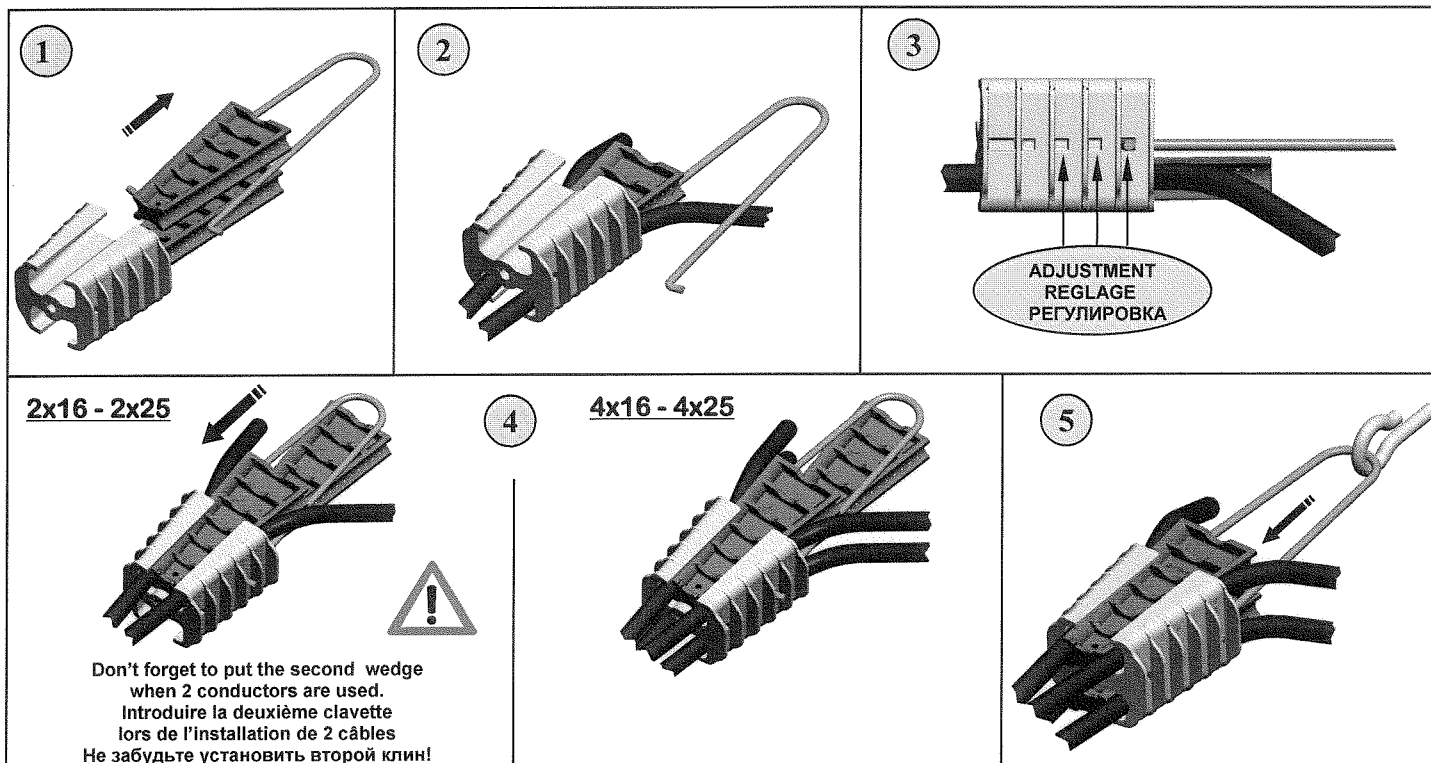


SIMEL product **PA25**

**Pince d'ancrage PA25 / Dead end clamp PA25 / Анкерный зажим PA25**

Notice de mise en œuvre / Installation instructions/ Инструкция по монтажу

**2x16-2x25 / 4x16-4x25**



EQ00-0414-09 PN: 2019885-1 REV. E

Tyco Electronics SIMEL can not be held responsible if these assembly instructions are not respected  
 La responsabilité de Tyco Electronics SIMEL ne peut-être engagée si ces instructions de montage ne sont pas respectées  
 Tyco Electronics SIMEL не несёт ответственность при несоблюдении требований данной инструкции  
 Tyco Electronics SIMEL S.A.S. - Route de Saulon - 21220 Gevrey-Chambertin - France - Tél./Phone +33(0)3 80 58 32 00 - Fax.+33(0)3 80 34 10 15