

1. 简介

此作业说明书简单介绍了CPC连接器的操作方式，适用于以下系列：2834000, 2834001, 2834002, 2834003, 2834004, 2834005。

NOTE



请参考使用规范 114-137041 获取更多详细信息。

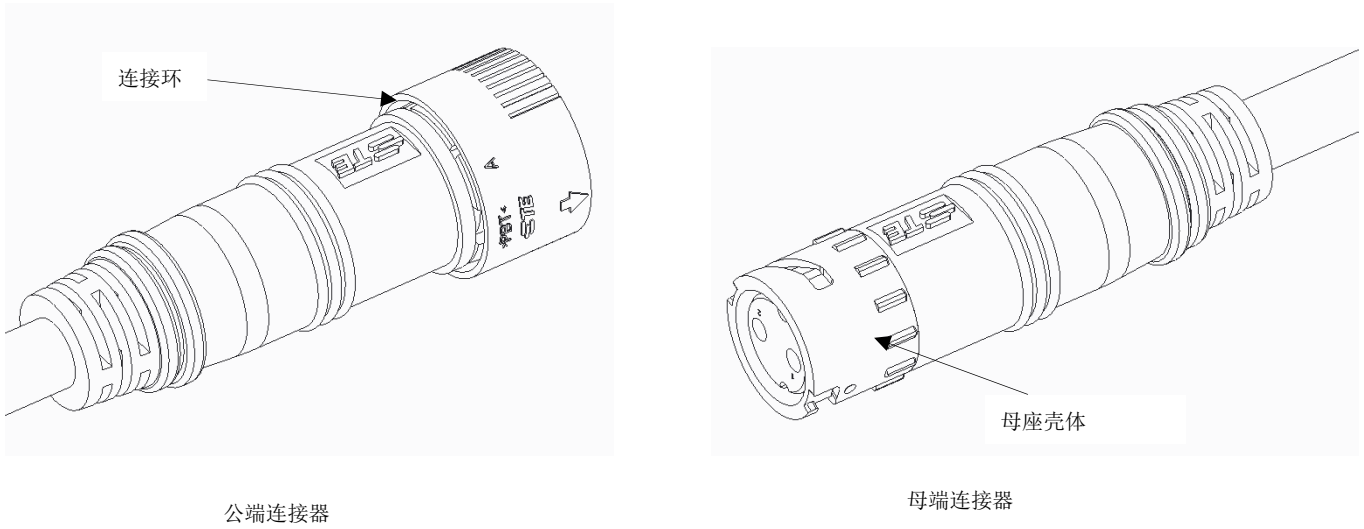


图 1 连接器

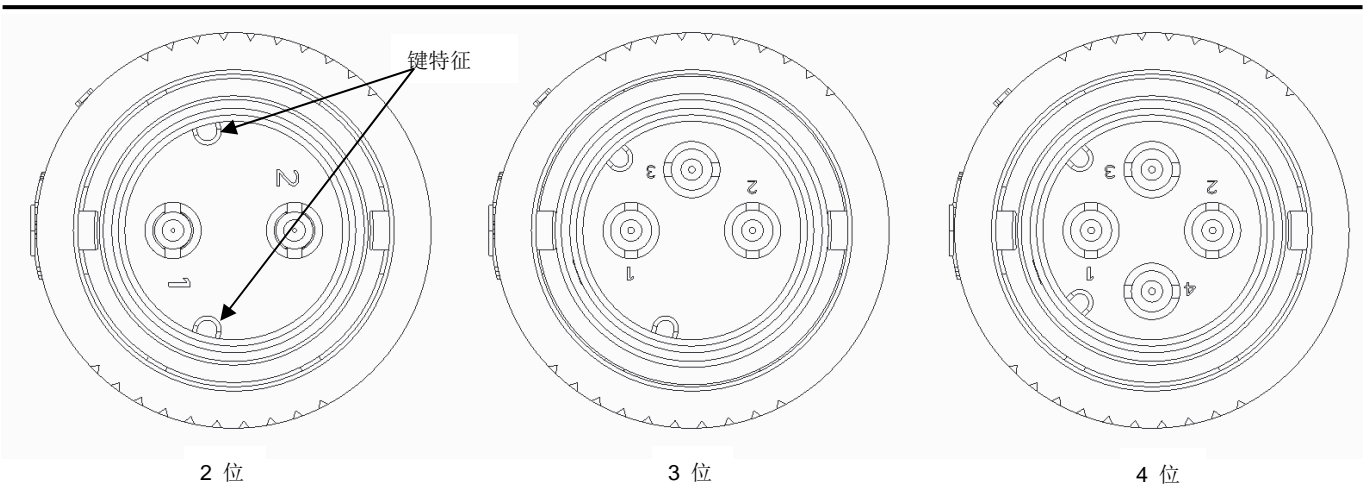


图 2 公端界面

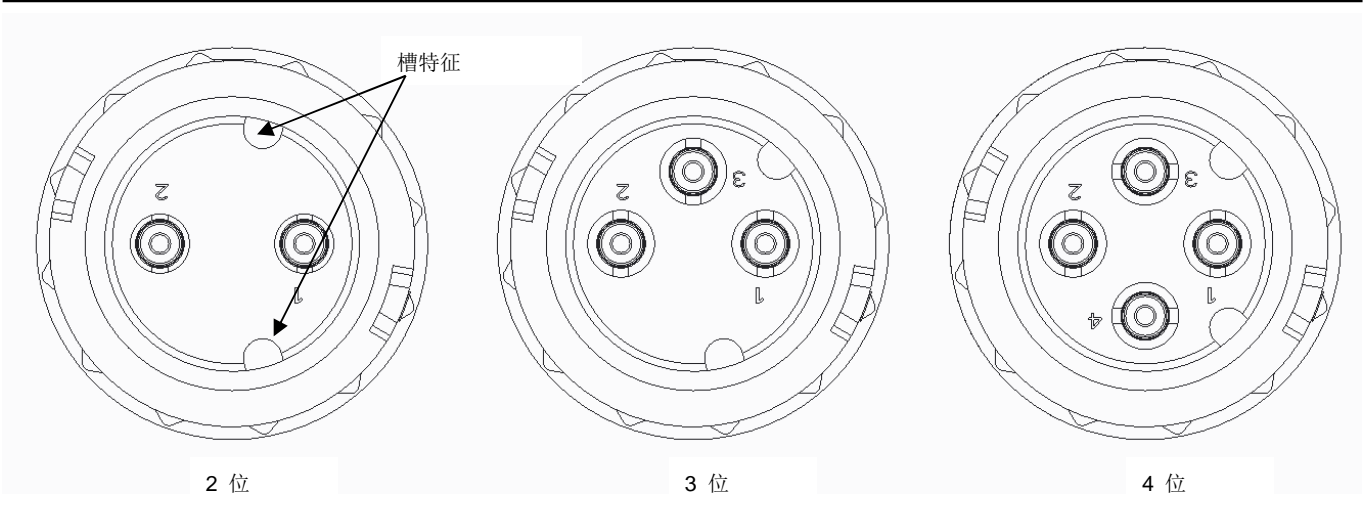


图 3 母端界面

2. 连接器的配合



在配合连接器之前请确保已将电源断开。

步骤1: 轻轻地将连接器旋转并对插, 使连接器极性的界面相互配合在一起 (键特征与槽特征一一对应)。

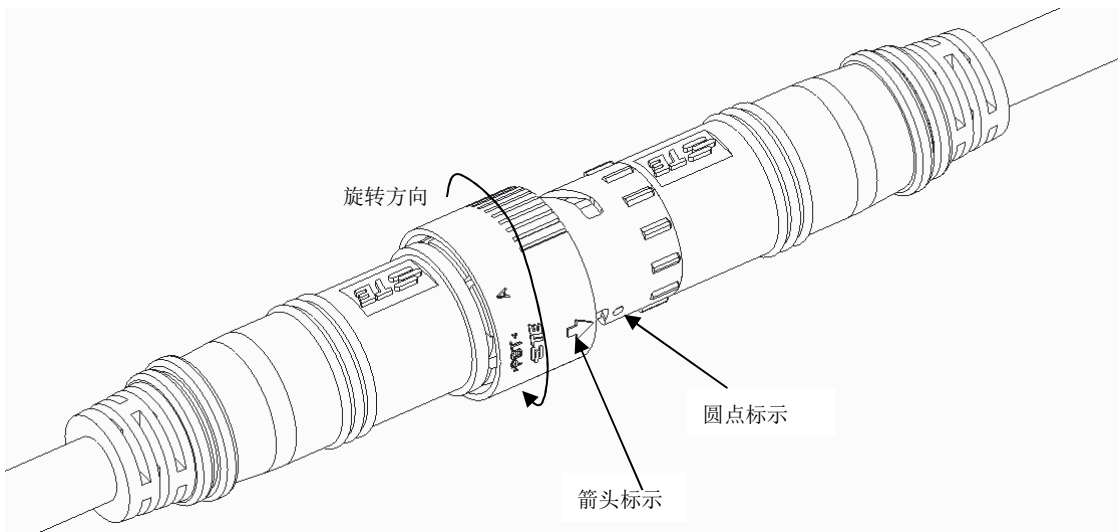


图 4 旋转

步骤2: 抓住连接环并将箭头标示对准圆点标示, 然后旋转连接环, 当连接器配合到位时会发出轻微的咔嚓声。当发现旋转有困难时请勿强行进行操作。

3. 连接器的分离



在分离连接器之前请确保已将电源断开。

抓住连接环并向配合连接器时的相反方向旋转, 即可分离连接器。

4. 替换/维修

连接器中的零件不可替换、维修，请勿使用有缺陷、损坏的零件。请勿进行重复接线操作。

5. 辅助视图

图6展示了连接器配合后的状态图，操作人员可参考此图来确认产品是否被正确使用。如果有发现产品未被正确使用时，应参考本文或者使用规范 114-137041中的信息进行检查。

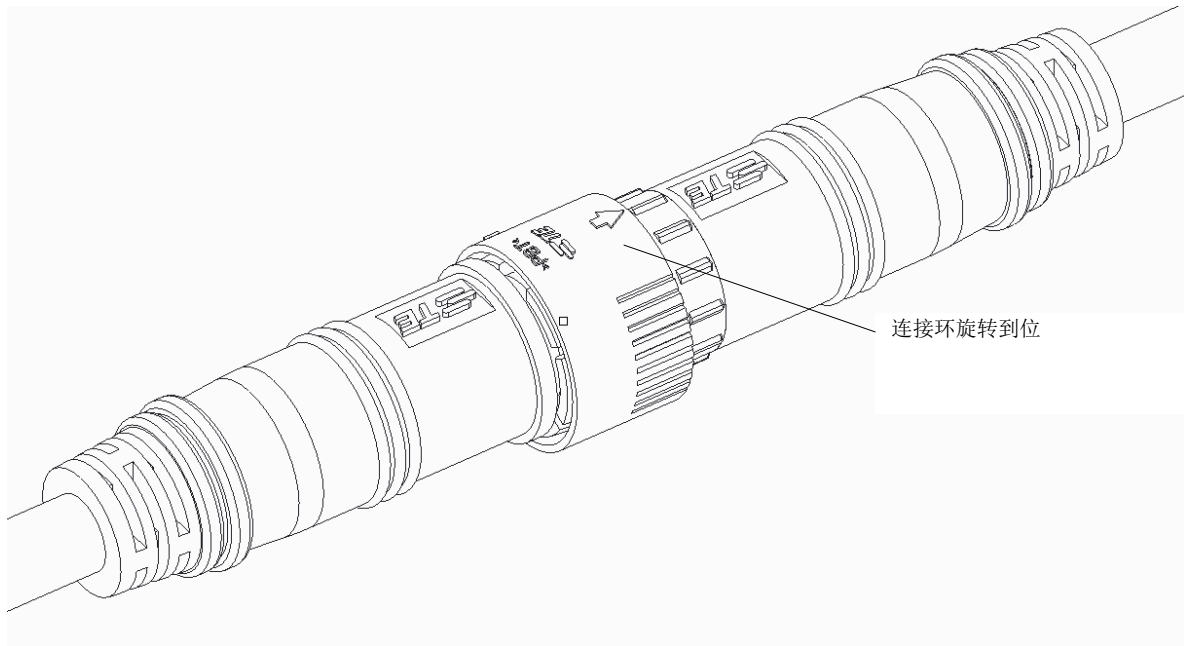


图 5. 辅助图