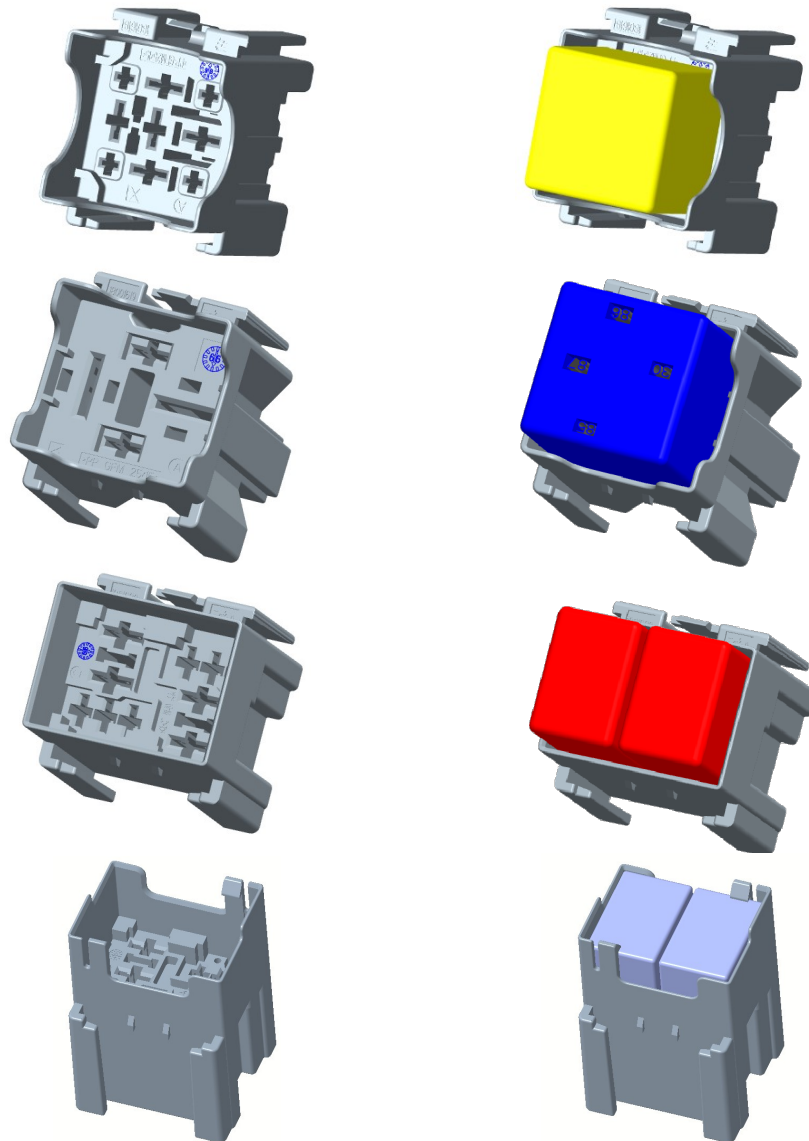


## Recommandations générales d'utilisation SUPPORTS POUR RELAIS 40A, 70A et Micro 20A

### Instruction Sheet 40A, 70A and MICRO 20A Relay HOLDERS



Rédigé par/Drawing by : O. BOUILLOT le 16-May-2024 Approuvé par/Approved by : I.SMIRANI le 16-May-2024



## SOMMAIRE- CONTENTS

<b>TABLE DES REVISIONS – REVISION TABLE .....</b>	<b>4</b>
<b>1. REFERENCES DES PRODUITS – PART NUMBERS .....</b>	<b>5</b>
1.1. FONCTIONNALITES – <i>FUNCTIONALITY</i> .....	5
1.2. COMPOSANTS LIVRES – <i>DELIVERED COMPONENTS</i> .....	6
1.2.1. <i>RENAULT</i> .....	6
1.2.1.1. SUPPORT RELAIS 40A – <i>RELAY 40A HOLDER</i> .....	6
1.2.1.2. SUPPORT RELAIS 70A – <i>RELAY 70A HOLDER</i> .....	6
1.2.1.3. SUPPORT 2 MICRO RELAIS – <i>2 MICRO RELAYS HOLDER</i> .....	7
1.2.2. <i>NISSAN</i> .....	7
1.2.2.1. SUPPORT 2 MICRO RELAIS – <i>2 MICRO RELAYS HOLDER</i> .....	7
1.3. PRODUITS ASSOCIES – <i>ASSOCIATED PRODUCTS</i> .....	8
1.3.1. <i>Contacts – Contacts</i> .....	8
1.3.2. <i>Relais – Relay</i> .....	8
1.3.2.1. <i>RENAULT</i> .....	8
1.3.2.2. <i>NISSAN</i> .....	9
1.3.3. <i>Répartition des relais – Relays distribution</i> .....	10
1.3.3.1. SUPPORT RELAIS 40A – <i>RELAY 40A HOLDER</i> .....	10
1.3.3.2. SUPPORT RELAIS 70A – <i>RELAY 70A HOLDER</i> .....	10
1.3.3.3. SUPPORT 2 MICRO RELAIS – <i>2 MICRO RELAYS HOLDER</i> .....	10
1.3.4. <i>Allocation des contacts – Contacts allocation</i> .....	11
1.3.4.1. SUPPORT RELAIS 40A – <i>RELAY 40A HOLDER</i> .....	11
1.3.4.2. SUPPORT RELAIS 70A – <i>RELAY 70A HOLDER</i> .....	11
1.3.4.3. SUPPORT 2 MICRO RELAIS – <i>2 MICRO RELAYS HOLDER</i> .....	11
1.4. MARQUAGES – <i>MARKINGS</i> .....	12
1.4.1. <i>Marquages principaux – Main markings</i> .....	12
1.4.1.1. <i>RENAULT</i> .....	12
1.4.1.1.1. SUPPORT RELAIS 40A – <i>RELAY 40A HOLDER</i> .....	12
1.4.1.1.2. SUPPORT RELAIS 70A – <i>RELAY 70A HOLDER</i> .....	12
1.4.1.1.3. SUPPORT 2 MICRO RELAIS – <i>2 MICRO RELAYS HOLDER</i> .....	13
1.4.1.2. <i>NISSAN</i> .....	13
1.4.1.2.1. SUPPORT 2 MICRO RELAIS – <i>2 MICRO RELAYS HOLDER</i> .....	13
1.4.2. <i>Marquages face alvéoles – Cavities side markings</i> .....	14
1.4.2.1. SUPPORT RELAIS 40A – <i>RELAY 40A HOLDER</i> .....	14
1.4.2.2. SUPPORT RELAIS 70A – <i>RELAY 70A HOLDER</i> .....	14
1.4.2.3. SUPPORT 2 MICRO RELAIS – <i>2 MICRO RELAYS HOLDER</i> .....	14
1.5. CONDUCTEURS – <i>WIRES</i> .....	15
<b>2. CONDITIONNEMENT – PACKAGING .....</b>	<b>15</b>
2.1. SUPPORT RELAIS 40A – <i>RELAY 40A HOLDER</i> .....	15
2.2. SUPPORT RELAIS 70A – <i>RELAY 70A HOLDER</i> .....	15
2.3. SUPPORT 2 MICRO RELAIS – <i>2 MICRO RELAYS HOLDER</i> .....	15
2.4. SUPPORTS RELAIS 40A, 70A ET 2 MICRO RELAIS CABLES – <i>WIRED RELAY 40A, 70A AND 2 MICRO RELAYS HOLDERS</i> .....	16
<b>3. STOCKAGE DES COMPOSANTS – STORAGE OF COMPONENTS .....</b>	<b>16</b>
3.1. STOCKAGE DES BOITIERS – <i>STORAGE OF HOUSINGS</i> .....	16
<b>4. CABLAGE ET MONTAGE – WIRING AND ASSEMBLY .....</b>	<b>17</b>
4.1. RECOMMANDATIONS GENERALES – <i>GENERAL RECOMMENDATIONS</i> .....	17
4.2. RAYON DE COURBURE / ENRUBANNAGE – <i>CURVE RADIUS / TAPING</i> .....	18
4.3. VERIFICATION ETAT DU SUPPORT RELAIS LIVRE CHEZ LE CABLEUR – <i>CHECKING OF THE DELIVERED RELAY HOLDER AT HARNESS MAKER FACTORY</i> .....	20
4.4. EN CAS DE CHUTE DE PIECES – <i>IN CASE OF DROPPED PARTS</i> .....	20
4.5. CABLAGE DU FAISCEAU – <i>WIRING OF THE BUNDLE</i> .....	21



---

4.5.1.	Clip JPT Type A – JPT Type A receptacle .....	21
4.5.2.	Clip SPT – SPT receptacle.....	23
4.5.3.	Clip MPT – MPT receptacle.....	25
4.5.1.	Tests électrique / Tenue des contacts – Electrical/Push-Test .....	27
4.5.2.	Point particulier – Particular point .....	27
4.5.2.1.	RENAULT.....	28
4.5.2.1.1.	SUPPORT RELAIS 40A – RELAY 40A HOLDER .....	28
4.5.2.1.2.	SUPPORT RELAIS 70A – RELAY 70A HOLDER .....	28
4.5.2.1.3.	SUPPORT 2 MICRO RELAIS - 2 MICRO RELAYS HOLDER.....	28
4.5.2.2.	NISSAN.....	29
4.5.2.2.1.	SUPPORT 2 MICRO RELAIS - 2 MICRO RELAYS HOLDER.....	29
<b>5.</b>	<b>MONTAGE DES ÉLÉMENTS – MOUNTING OF ELEMENTS.....</b>	<b>29</b>
5.1.	EN CAS DE CHUTE DE PIÈCES – IN CASE OF DROPPED PARTS .....	29
5.2.	RELAIS – RELAYS.....	30
5.2.1.	Micro relais – Micro Relay.....	30
5.2.1.1.	RENAULT.....	30
5.2.1.2.	NISSAN.....	31
5.2.2.	Relais 40A – Relays 40A.....	32
5.2.3.	Relais 70A – Relay 70A .....	33
5.3.	BOITIERS - BOXES.....	34
5.3.1.	SUPPORT RELAIS 40A / 70A / 2 MICRO RELAIS – RELAY 40A / 70A / 2 MICRO-RELAYS HOLDER ..	34
<b>6.</b>	<b>DEMONTAGE – DISMANTLING .....</b>	<b>36</b>
6.1.	RELAIS – RELAYS.....	36
6.1.1.	Micro Relais– Micro relay.....	36
6.1.1.1.	RENAULT.....	36
6.1.1.2.	NISSAN.....	37
6.1.2.	Relais 40A – 40A relay.....	38
6.1.3.	Relais 70A – 70A relay.....	39
6.2.	CONTACTS – CONTACTS .....	40
6.2.1.	Clip JPT – JPT receptacle.....	40
6.2.2.	Clip SPT – SPT receptacle.....	42
6.2.3.	Clip MPT – MPT receptacle.....	44
6.3.	BOITIERS – BOXES.....	46
6.3.1.	SUPPORT RELAIS 40A / 70A / 2 MICRO RELAIS – RELAY 40A / 70A / 2 MICRO-RELAYS HOLDER ..	46
6.4.	REPRISE – REWORK .....	48
	<b>ANNEXES – APPENDIX .....</b>	<b>49</b>



**TABLE DES REVISIONS – REVISION TABLE**

<b>Date du changement / Change date</b>	<b>Nouvelle révision / New revision</b>	<b>Chapitre / Chapter</b>	<b>Principal changement / Main change</b>	<b>Nom / Name</b>	<b>Date approbation / Release date</b>
20/09/2010	0	Tous	<i>Initialisation</i>	T. VERNIER	
06/08/2011	A	4 / 5 / 6.2 / annexes	<i>Change logo "TE connectivity", add note checking direction, change note about extract receptacles, add drawing extraction tools &amp; add dropped parts recommendations</i>	A. METTAVANT	
27/01/2012	B	4 & annexes	<i>Push test recommendation</i>	T. VERNIER	
26/11/2012	C	5.3.1	<i>Clarification on mounting force</i>	T. VERNIER	
16/01/2014	D	2, 4.2, 4.5.1, 6.4 & Annexes 2/3/4/6	Clarification on taping, add rework specifications and clarification on push test recommendations	A. METTAVANT	
14/12/2017	E	1.1,1.2,1.3,1.4,4.5.2,5.2.1,6.1.1	Change logo « TE Connectivity » Adding specification for Micro Relay Holder for Nissan (1802257-1)	I. CHARVET	23-Jan-2018
20/12/18	F	1.1, 1.2.1, 1.3.2, 1.4.1.1.3, 2.3	Add PN 1801620-2	O. BOUILLOT	20-Dec-2018
16/05/24	G	1.2.1, 1.3.2, 1.4.1.1.2	Add PN 1801619-2	O. BOUILLOT	16-May-2024



## 1. REFERENCES DES PRODUITS – PART NUMBERS

### 1.1. Fonctionnalités – Functionality

Cette spécification décrit les recommandations d'utilisation des SUPPORTS pour RELAIS 40A, 70A et Micro-Relais ; références TE Connectivity, RSA et NTC voir paragraphe 1.2.

*This specification describes recommendations of use of 40A, 70A and Micro Relay Holders; TE Connectivity, RSA and NTC P/N see paragraph 1.2.*

Pour plus de clarté, et tout au long de la spécification :

*For more clarity and throughout this instruction sheet:*

- Le produit sera dénommé « SUPPORT RELAIS».
- Les clips JPT TYPE A seront dénommés de manière raccourci « JPT ».

- *The product will be named “RELAY HOLDER”.*
- *The JPT TYPE A receptacles will be named shortly “JPT”.*

Les SUPPORTS Micro-Relais 1801620-1/-2 en 1802257-1 étant très semblables, des précisions seront ajoutées lorsque nécessaires. Sinon, les deux produits sont dénommés sans distinction sous le nom de SUPPORT Micro-Relais.

*MICRO RELAY HOLDERS 1801620-1/-2 and 1802257-1 are very similar, precisions will be added when necessary. Otherwise, they will be both named MICRO RELAY HOLDERS.*

Les supports relais intègrent :

- Sur leur face inférieure : des alvéoles porte-clips JPT, SPT et/ou MPT.
- Sur leur face supérieure : des emplacements pour relais 40A, 70A ou micro relais.
- Sur 2 faces latérales : un système de fixation permettant d'accrocher d'autres supports relais.

*The relay holders integrate:*

- *On their lower face: cavities for JPT, SPT and/or MPT receptacles.*
- *On their upper side: slots for 40A, 70A or micro relays.*
- *On 2 of its sides: fixing system for other relay holders.*

La conception des supports relais permet de réduire au minimum les risques d'un mauvais verrouillage des contacts et les erreurs de montage lors de la mise en œuvre des faisceaux et des composants.

*Design of relay holders reduces the risk of wrong mating of a contact and mating error during mounting and use of harness and components.*

Néanmoins, il faut respecter certaines recommandations d'utilisation et de stockage pour que la fabrication et le montage des faisceaux et composants se fassent correctement.

*Nonetheless, some recommendations must be respected for the use and the storage of boxes to make sure that assembly and use of harness and components are correct.*

TE ne peut s'engager sur le produit que suivant les définitions établis dans les documents suivant :

TE can only commit on this product according to the definitions stated in the following documents:

- Plan produit client :  
1801618-REN, 1801619-REN,  
1801620-REN et 1802257-NTC.
- Spécification produit (performances) :  
108-15412,
- Présent cahier de préconisation,
- PV d'acceptation CAEI.

- Customer product drawing:  
1801618-REN, 1801619-REN, 1801620-REN and 1802257-NTC
- Product specification (performances):  
108-15412,
- Present instruction sheet,
- OEM approval (PV CAEI).

Toute utilisation de la pièce qui ne respecte pas les précédents documents est sous l'entière responsabilité de l'utilisateur.

Cependant, pendant la période de développement du produit, sur la demande formelle du client, TE s'engage à lui proposer des informations supplémentaires pour répondre à ses besoins d'utilisation si elles ne sont pas en contradiction avec les exigences initiales du projet.

Any other use of the parts which does not comply with the previous document are under the full responsibility of the user.

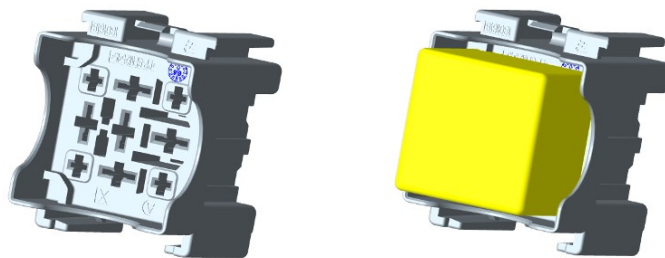
However, during the development stage of the product, on the formal request of the customer, TE commit to propose him additional information in order to fulfil his needs of use if they are not in contradiction with initial requirements of the project.

## 1.2. Composants livrés – Delivered components

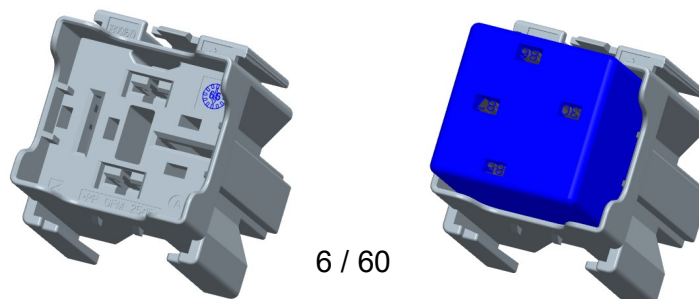
### 1.2.1. RENAULT

Référence TE : <i>TE P/N</i>	Référence RSA: <i>RSA P/N:</i>	Description <i>Description</i>	Matière / <i>Material</i>	Couleur / <i>Colour</i>
1801618-1	243 809 443R	SUPPORT RELAIS 40A <i>RELAY 40A HOLDER</i>	PP GFM 25/15	Noir / <i>Black</i>
1801619-1	243 808 725R	SUPPORT RELAIS 70A <i>RELAY 70A HOLDER</i>	PP GFM 25/15	Noir / <i>Black</i>
1801619-2	243 229 475R	SUPPORT RELAIS 70A <i>RELAY 70A HOLDER</i>	PBT GF 10	Noir / <i>Black</i>
1801620-1	243 801 496R	SUPPORT 2 MICRO RELAIS <i>2 MICRO RELAYS HOLDER</i>	PP GFM 25/15	Noir / <i>Black</i>
1801620-2	243 801 190R	SUPPORT 2 MICRO RELAIS <i>2 MICRO RELAYS HOLDER</i>	PBT GF 10	Noir / <i>Black</i>

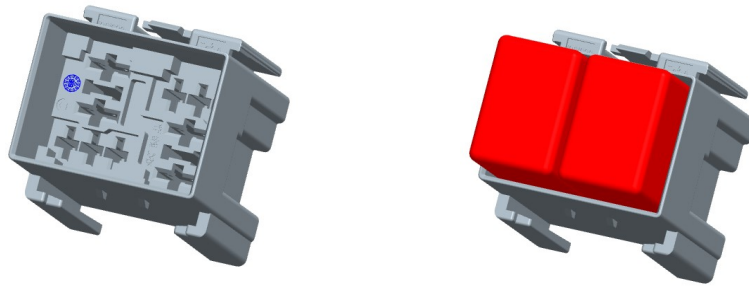
#### 1.2.1.1. SUPPORT RELAIS 40A – RELAY 40A HOLDER



#### 1.2.1.2. SUPPORT RELAIS 70A – RELAY 70A HOLDER



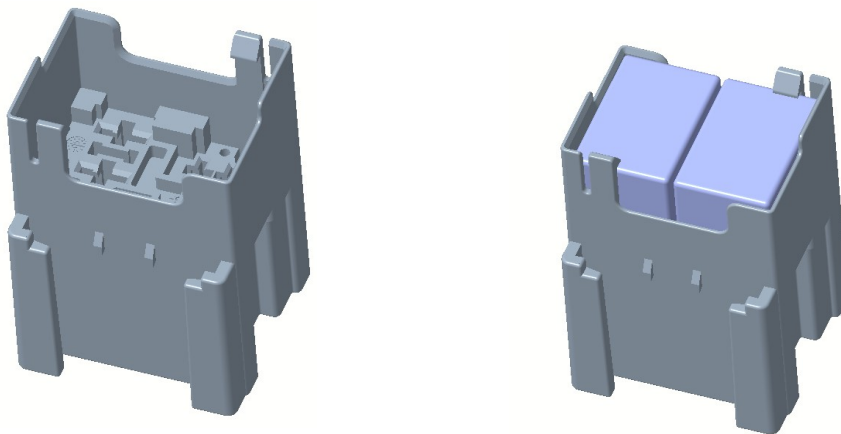
1.2.1.3. SUPPORT 2 MICRO RELAIS – 2 MICRO RELAYS HOLDER



1.2.2. NISSAN

1.2.2.1. SUPPORT 2 MICRO RELAIS – 2 MICRO RELAYS HOLDER

Référence TE : <i>TE P/N</i>	Référence NISSAN: <i>NISSAN P/N:</i>	Description <i>Description</i>	Matière / <i>Material</i>	Couleur / <i>Colour</i>
1802257-1	24383 6LA0A	SUPPORT 2 MICRO RELAIS <i>2 MICRO RELAYS HOLDER</i>	PBT GF10	Noir / <i>Black</i>







### 1.3. Produits associés – Associated products

#### 1.3.1. Contacts – Contacts

Description clips Receptacle description	RSA P/N	Reference	Finition Finish	Fils (mm <sup>2</sup> ) Wires (mm <sup>2</sup> )	Utilisation
Clip JPT Type A (2.8 mm)	8200943862	TE 0-0964280-2	Pré étamé Tin plated	0,2 - 0,5	Micro Relay Relay 40A
	8200943856	TE 0-0964284-2		0,5 - 1	
	8200943851	TE 0-0965999-2		>1 - 2,5	Relay 40A
	8200790713	TE 0-1241978-2		>2,5 - 4	
Clip SPT (4.8 mm)	7703497431	TE 0-0927831-2	Pré étamé Tin plated	0,5 - 1	Micro Relay Relay 40A Relay 70A
	7703497424	TE 0-0144617-1		1 - 3	
	7703497403	TE 0-0144433-1		3 - 5	
Clip MPT (9.5 mm)	8200057143	TE 0-0962928-1	Pré étamé Tin plated	2,5 - 4	Relay 70A
	8200046228	TE 0-0962930-1		4 - 6	
	8200046229	TE 0-0962932-1		7 - 10	

#### 1.3.2. Relais – Relay

##### 1.3.2.1. RENAULT

Description Relais Relay description	RSA P/N	Couleur Color	Pièce associée Part related	
			TE P/N	RSA P/N
Relais 40A 40A Relay	8200 337 665	Gris Grey	1801618-1	243 809 443R
Relais 70A 70A Relay	8200 337 666	Bleu Blue	1801619-1	243 808 725R
			1801619-2	243 229 475R
Micro Relais 20A 20A Micro Relay	8200 337 663	Gris Grey	1801620-1	243 801 496R
			1801620-2	243 801 190R





1.3.2.2. NISSAN

Description Relais <i>Relay description</i>	NISSAN P/N	Couleur <i>Color</i>	Pièce associée <i>Part related</i>	
			TE P/N	NISSAN P/N
Micro Relais 20A <i>20A Micro Relay</i>	25230 7990A	Noir <i>Black</i>	1802257-1	24383 6LA0A

### 1.3.3. Répartition des relais – *Relays distribution*

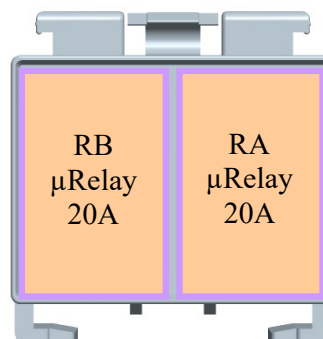
#### 1.3.3.1. SUPPORT RELAIS 40A – *RELAY 40A HOLDER*



#### 1.3.3.2. SUPPORT RELAIS 70A – *RELAY 70A HOLDER*

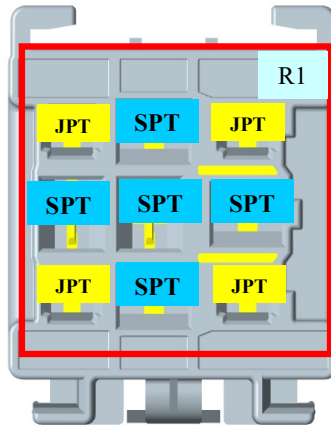


#### 1.3.3.3. SUPPORT 2 MICRO RELAIS – *2 MICRO RELAYS HOLDER*

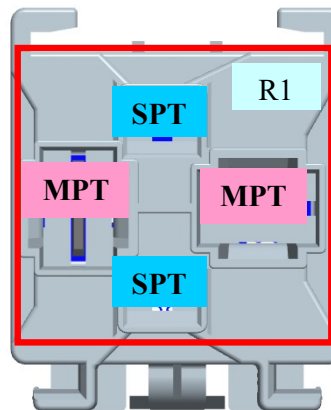


### 1.3.4. Allocation des contacts – *Contacts allocation*

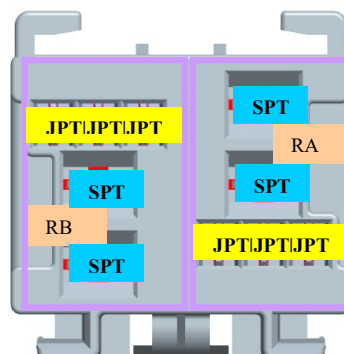
#### 1.3.4.1. SUPPORT RELAIS 40A – *RELAY 40A HOLDER*



#### 1.3.4.2. SUPPORT RELAIS 70A – *RELAY 70A HOLDER*



#### 1.3.4.3. SUPPORT 2 MICRO RELAIS - *2 MICRO RELAYS HOLDER*

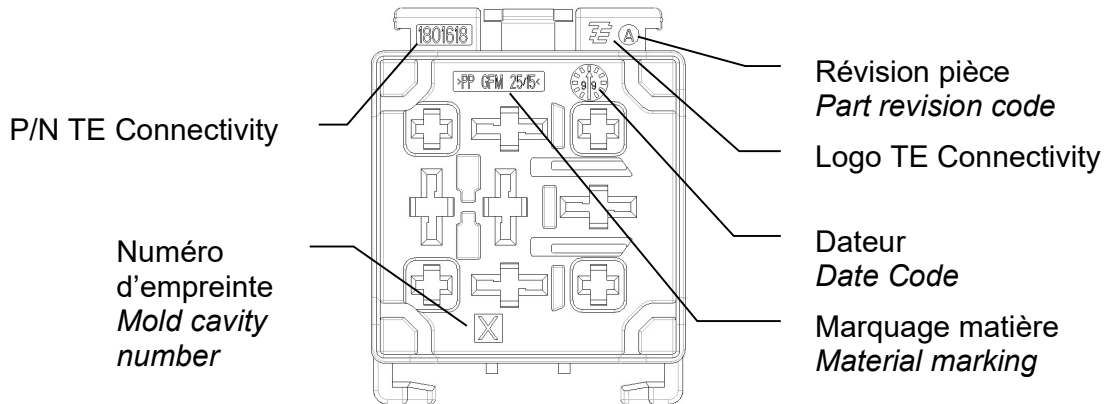


## 1.4. Marquages – Markings

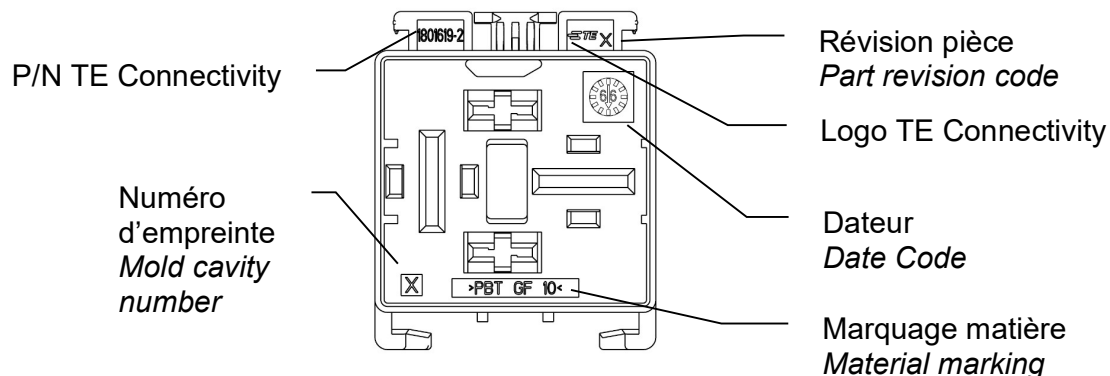
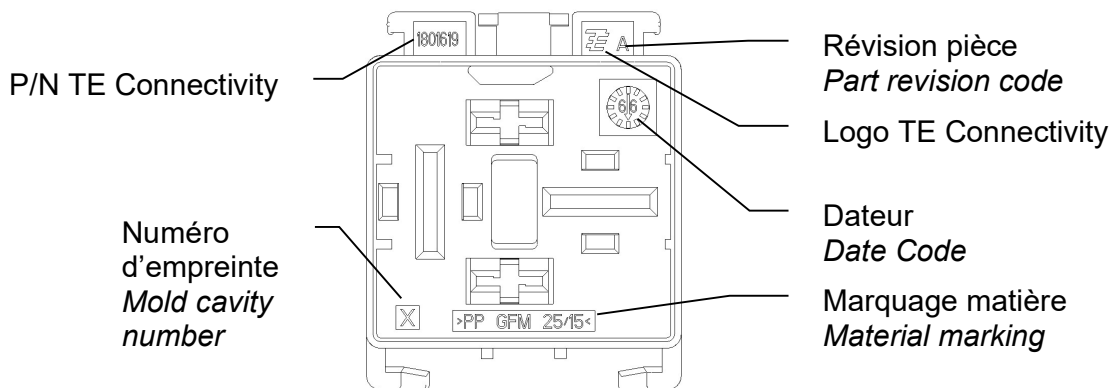
### 1.4.1. Marquages principaux – Main markings

#### 1.4.1.1. RENAULT

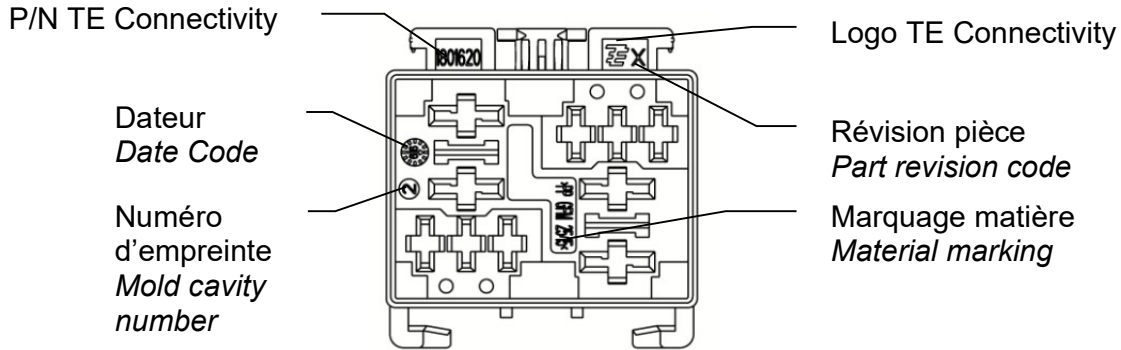
##### 1.4.1.1.1. SUPPORT RELAIS 40A – RELAY 40A HOLDER



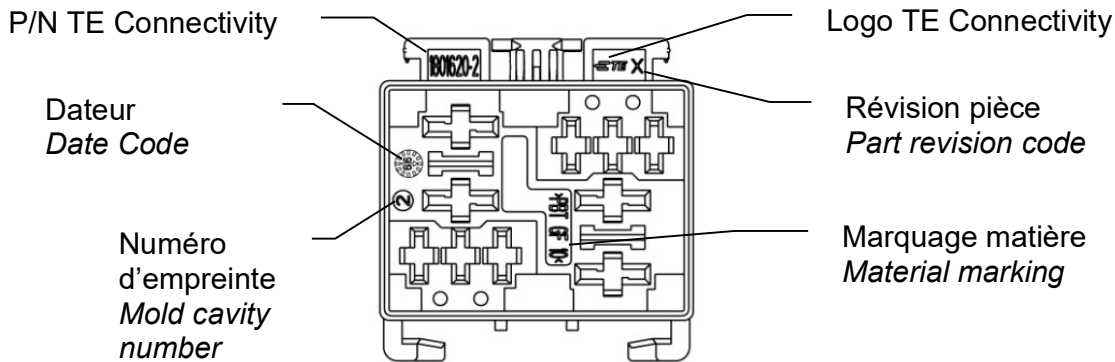
##### 1.4.1.1.2. SUPPORT RELAIS 70A – RELAY 70A HOLDER



1.4.1.1.3. SUPPORT 2 MICRO RELAIS - 2 MICRO RELAYS  
 HOLDER



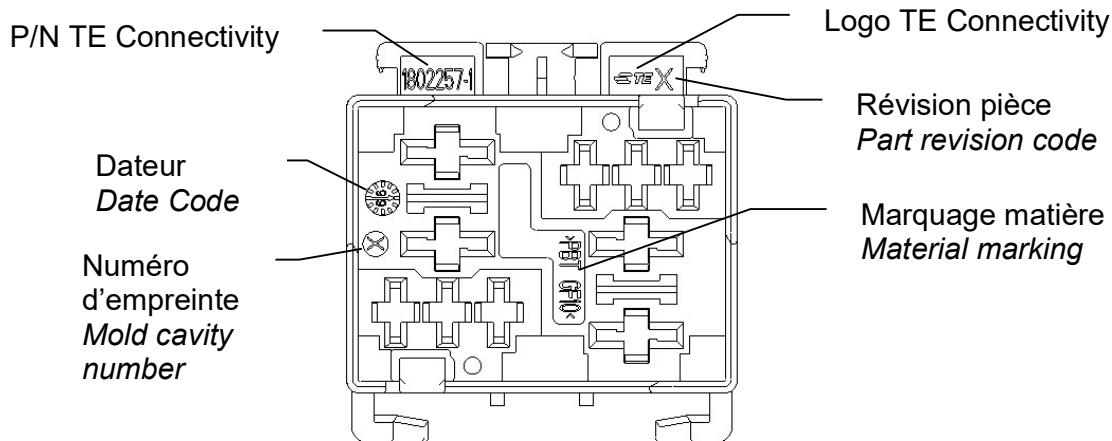
PN 1801620-1



PN 1801620-2

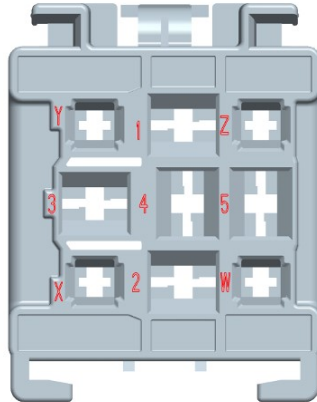
1.4.1.2. NISSAN

1.4.1.2.1. SUPPORT 2 MICRO RELAIS – 2 MICRO RELAYS  
 HOLDER

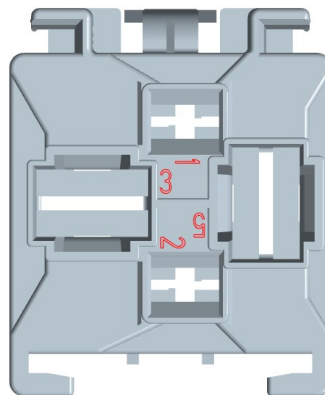


1.4.2. Marquages face alvéoles – *Cavities side markings*

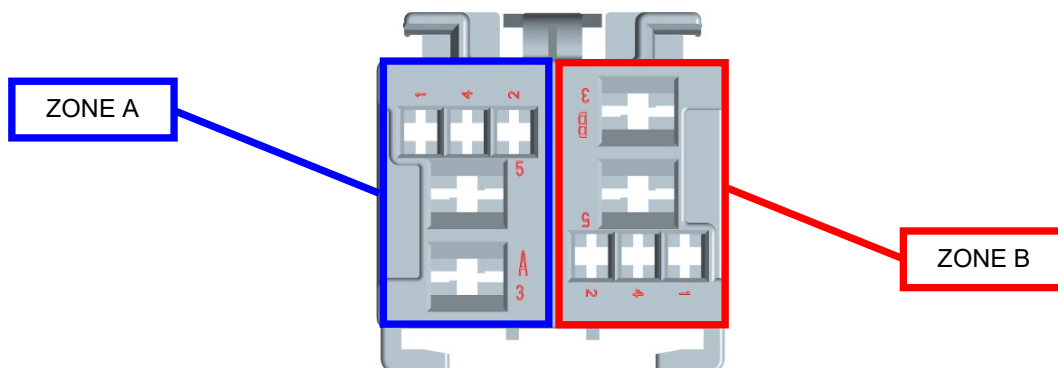
1.4.2.1. SUPPORT RELAIS 40A – *RELAY 40A HOLDER*



1.4.2.2. SUPPORT RELAIS 70A – *RELAY 70A HOLDER*



1.4.2.3. SUPPORT 2 MICRO RELAIS - 2 MICRO RELAYS HOLDER





### 1.5. Conducteurs - Wires

Les contacts admettent les conducteurs suivant définition des plans des contacts concernés. *Contacts can admit wires regarding definitions described in TE Connectivity contact customer drawing.*

## 2. CONDITIONNEMENT – PACKAGING

### 2.1. SUPPORT RELAIS 40A – RELAY 40A HOLDER

Conditionnement suivant spécification TE 107-15653. *Packaging following TE specification 107-15653.*

**ATTENTION:**

Ne pas mettre en vrac les boîtiers après l'ouverture du carton et ne pas les empiler les uns sur les autres.

**WARNING:**

*Don't put in bulk the housings after opening of shipping box and don't stack housings on each others.*

### 2.2. SUPPORT RELAIS 70A – RELAY 70A HOLDER

Conditionnement suivant spécification TE 107-15654. *Packaging following TE specification 107-15654.*

**ATTENTION:**

Ne pas mettre en vrac les boîtiers après l'ouverture du carton et ne pas les empiler les uns sur les autres.

**WARNING:**

*Don't put in bulk the housings after opening of shipping box and don't stack housings on each others.*

### 2.3. SUPPORT 2 MICRO RELAIS – 2 MICRO RELAYS HOLDER

Conditionnement suivant spécification TE 107-15652 pour les références 1801620-1/-2 et l'instruction de conditionnement pour la référence 1802257-1. *Packaging following TE specification 107-15652 for PN 1801620-1/-2 and TE packaging instruction for PN 1802257-1.*

**ATTENTION:**

Ne pas mettre en vrac les boîtiers après l'ouverture du carton et ne pas les empiler les uns sur les autres.

**WARNING:**

*Don't put in bulk the housings after opening of shipping box and don't stack housings on each others.*





## 2.4. SUPPORTS RELAIS 40A, 70A et 2 MICRO RELAIS câblés – *Wired RELAY 40A, 70A and 2 MICRO RELAYS HOLDERS*

Une fois les SUPPORTS RELAIS câblés et équipés de leurs relais, il est conseillé de les conditionner dans un emballage adéquat qui évitera toute perte de composants et détériorations durant les manipulations et transports (par exemple : calage bulles ou film mousse en polyéthylène basse densité).

La sollicitation sur chaque câble ne doit pas dépasser 100N.

Les manipulations lors de la fabrication du câblage, ainsi que toutes les manipulations du câblage terminé (en câblerie et lors du montage sur véhicule) ne doivent exercer aucune contrainte sur les câbles au niveau du boîtier.

*Once the RELAY HOLDERS were cabled and equipped with their relays, it is advised to package them in a appropriate packaging which will avoid any loss of components and damages during the handlings and the transport (for example: bubble wrap or film of foam in polyethylene low density).*

*The stress on every wire shouldn't exceeded 100N.*

*The manipulations during the manufacture of the wiring, as the manipulations on the finished wiring (in the harness maker and during the mounting on the vehicle) should not exert any constraint on the wires at the box.*

## 3. STOCKAGE DES COMPOSANTS – STORAGE OF COMPONENTS

### 3.1. Stockage des boîtiers – Storage of housings

- Respecter la spécification TE Connectivity Réf. 107-15529
- Une période (=24 heures) d'équilibrage thermique est nécessaire en câblerie avant insertion des contacts dans les alvéoles.
- Ne pas stocker les produits en vrac sur bord de ligne.
- Conserver les SUPPORTS RELAIS dans leur emballage d'origine jusqu'en bord de ligne.
- *Respect TE Connectivity Specifications Ref. 107-15529*
- *One period (=24 hours) of thermal balancing is necessary in harness factory before insertion of contacts in housing.*
- *Not store products in bulk on the process line*
- *Preserve the RELAY HOLDERS in their original packing up to the process line.*

## 4. CABLAGE ET MONTAGE – WIRING AND ASSEMBLY

### 4.1. Recommandations générales – General recommendations

- Les longueurs de dénudage des conducteurs sont données par les spécifications de sertissage et sont indiquées sur le plan du contact concerné. Lors du dénudage des conducteurs, ne pas marquer, déformer ou couper les brins des conducteurs.
- Les produits, après sertissage, devront être stockés dans un local propre et sec. Ils devront être recouverts d'une feuille de vinyle destinée à les protéger de toute contamination extérieure ou être entreposés dans des conteneurs jusqu'à leur utilisation.
- Les fils sertis seront regroupés en nappes n'excédant pas une centaine de fils. Il est recommandé de protéger l'extrémité de chaque nappe, côté contacts, par un sac de vinyle par exemple.
- Le sertissage des contacts doit être effectué en utilisant les outillages TE Connectivity en suivant les procédures définies dans les spécifications de sertissage TE Connectivity et dans le plan client du contact concerné.
- La hauteur de sertissage sera mesurée avec un micromètre spécial comme indiqué ci-dessous (voir fig. 1).
- *Lengths of stripping are specified in contact application specification and TE Connectivity contact customer drawing. When stripping, do not damage mark or cut copper blade.*
- *Products must be store in a clean, dry area. They must be covered with a proper vinyl plastic sheet to avoid any risk of external pollution or stored in special containers until their use.*
- *Crimped leads should be processed in one hundred parts maximum bundles. It is recommended to protect contacts in a vinyl bag for example.*
- *Crimping of contacts must be done using TE Connectivity crimping tools respecting TE Connectivity crimping specification and TE Connectivity contact customer drawing.*
- *Crimping height dimension must be measured using a special micrometer (See fig. 1).*

Le micromètre spécial de mesure de la hauteur de sertissage est comme celui montré fig. 2.

*Special micrometer for crimping height measures is like fig.2.*

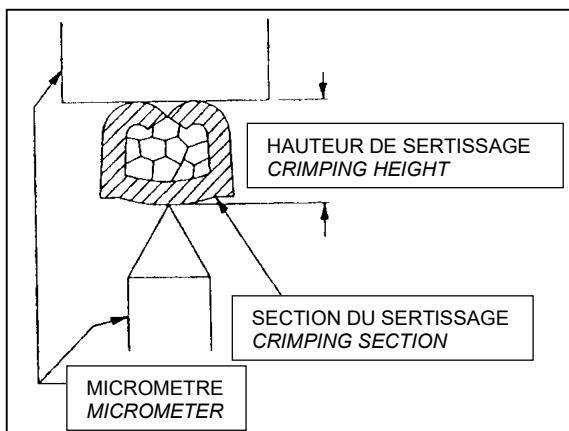


Fig. 1 : Mesure de la hauteur de sertissage  
Fig. 1: Crimping height measure

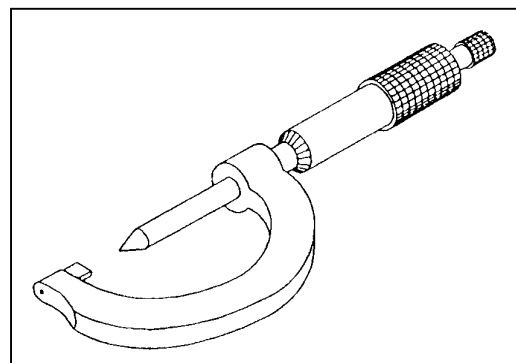
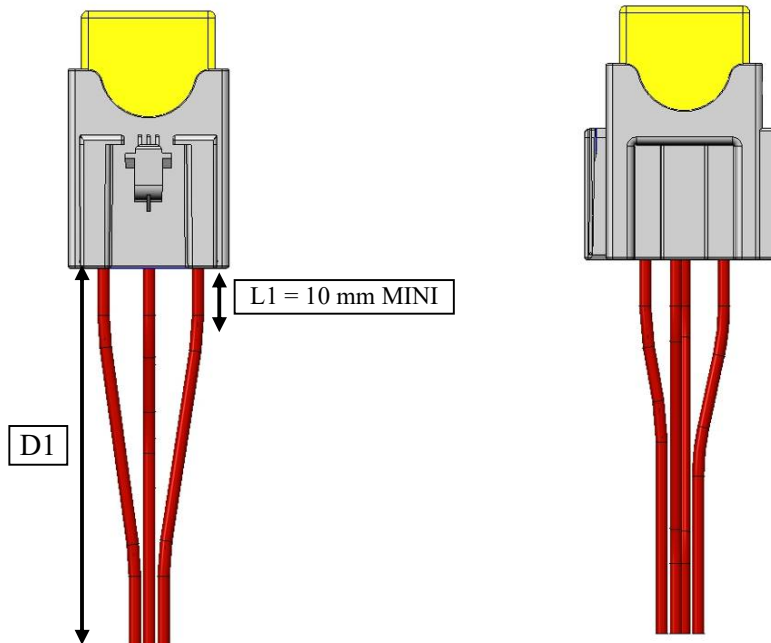
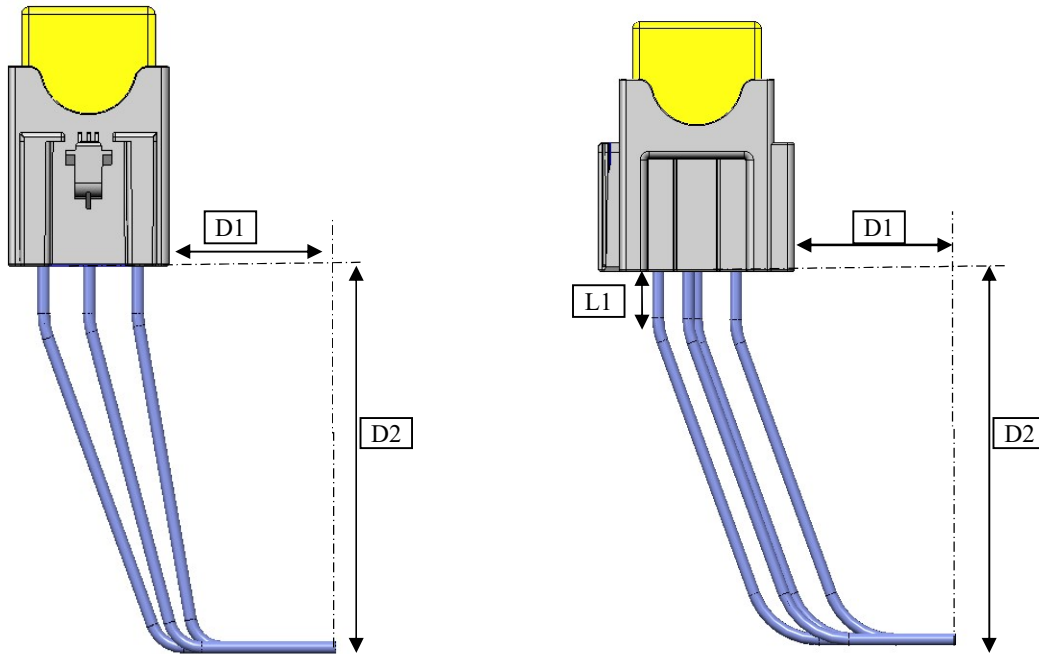


Fig. 2 : Micromètre spécial  
Fig. 2: Special micrometer

## 4.2. Rayon de courbure / Enrubannage – Curve radius / Taping

- L'enrubannage du toron doit être réalisé de sorte à ne générer aucune traction ou tension sur les clips dans les alvéoles lors des manipulations et situations de vie.
- Les fils doivent être dans l'axe des alvéoles une fois l'enrubannage terminé sur une hauteur de L1=10mm MINI (voir ci-dessous).
- L'enrubannage complet du toron doit être réalisé à une distance suffisante par rapport à la boîte, afin d'éviter les efforts sur les fils et des fils tendus (voir ci-dessous).
- L'enrubannage doit être réalisé suivant la configuration géométrique finale sur véhicule et ce afin de :
  - Faire en sorte que les boîtes fusibles soient pré-positionnées par rapport à l'attache véhicule et dans la bonne orientation une fois le câblage positionné,
  - Ne pas exercer de traction sur les fils lors de la mise en place sur le véhicule.
- *Taping of the wire's tore has to be made without generating traction or stress on the terminals inside cavities during all manipulations and life situations.*
- *The wires should be in the cavities axes when the taping is finish on the height of L1=10mm MINI (see below).*
- *The complete taping of the wire's tore should be made at sufficient distance from the box to avoid stress on wires and taut wires (see below).*
- *Taping has to be made according to the final geometrical configuration on the vehicle and in order to:*
  - *Ensure that the fuses boxes are pre-positioned regarding the vehicle fixation and in the correct orientation once positioned wiring,*
  - *No traction exerted during the handling on the vehicle.*

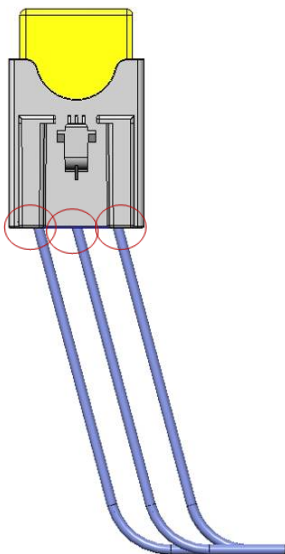




Les distances D1 et D2 de début d'enrubannage sont à valider par le câbleur pour éviter les tensions ou tractions sur les clips et faire en sorte que les fils sortent droit.

*The distance D1 and D2 from the beginning of the taping have to be validate by the harness maker to avoid stress or traction on terminals and to ensure that the wires go out straight.*

L1



Les fils ne doivent pas être tendus notamment en périphérie du boîtier.  
*Wires must not be taut especially on the box periphery.*



#### **4.3. Vérification état du support relais livré chez le câbleur – Checking of the delivered relay holder at harness maker factory**

Les supports relais ne doivent présenter aucunes traces de coups, déformations ou casses.

*Relay holders must not have working damage, defects or cracking.*

#### **4.4. En cas de chute de pièces – In case of dropped parts**

En cas de chute de pièces ou des faisceaux, inspecter les pièces plastiques.

*In case of dropped parts or harnesses, check plastics parts.*

En cas de casse, les pièces doivent être rebutées et ne pas être utilisées.

*In case of broken part, parts have to be rejected and not used.*

## 4.5. Câblage du faisceau – *Wiring of the bundle*

### 4.5.1. Clip JPT Type A – JPT Type A receptacle

Le clip JPT est détrompé il faut donc l'orienter correctement avant de l'insérer dans le boîtier (Voir Fig. 3.1 à fig. 3.2).

*JPT receptacle is foolproof. It must be inserted with good orientation regarding the housing (See Fig. 3.1 to fig. 3.2).*

Il se verrouille grâce à deux lances en produisant un « clic » tactile et audible.

*Contact locks in the cavity thanks to 2 lances with a tactile and audible “click” sensation.*

Enfin le verrouillage doit être vérifié en tirant légèrement (10N maxi) sur le fil. Vérifier que le contact ne ressorte pas de la cavité.

*Correct locking must be checked by pulling the contact lightly (10N maxi). Make sure the contact can't be withdrawn.*

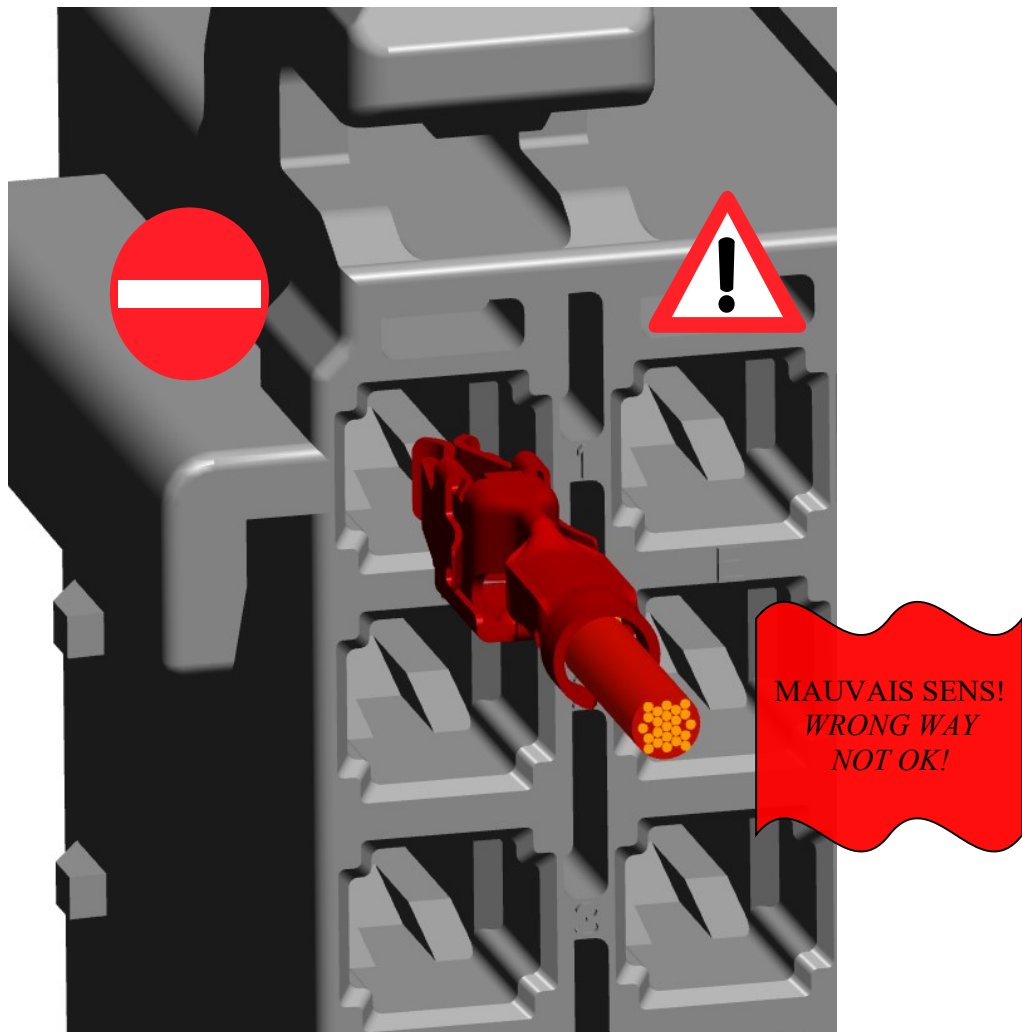


Fig. 3.1

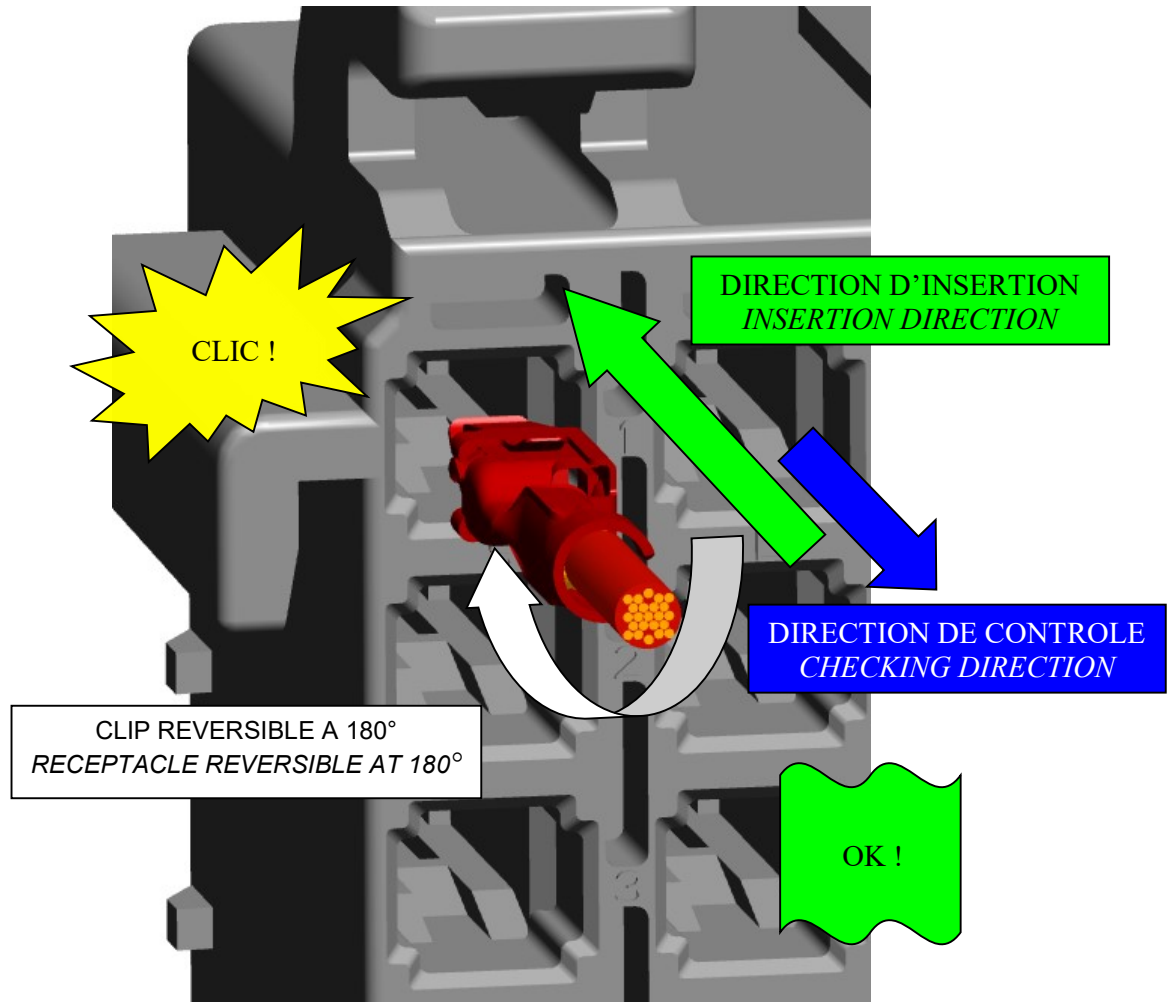


Fig. 3.2



#### 4.5.2. Clip SPT – SPT receptacle

Le clip SPT est détrompé il faut donc l'orienter correctement avant de l'insérer dans le boîtier (Voir Fig. 4.1 à fig. 4.2).

*SPT receptacle is foolproof. It must be inserted with good orientation regarding the housing (See Fig. 4.1 to fig. 4.2).*

Il se verrouille grâce à deux lances en produisant un « clic » tactile et audible.

*Contact locks in the cavity thanks to 2 lances with a tactile and audible “click” sensation.*

Enfin le verrouillage doit être vérifié en tirant légèrement (20N maxi) sur le fil. Vérifier que le contact ne ressorte pas de la cavité.

*Correct locking must be checked by pulling the contact lightly (20N maxi). Make sure the contact can't be withdrawn.*

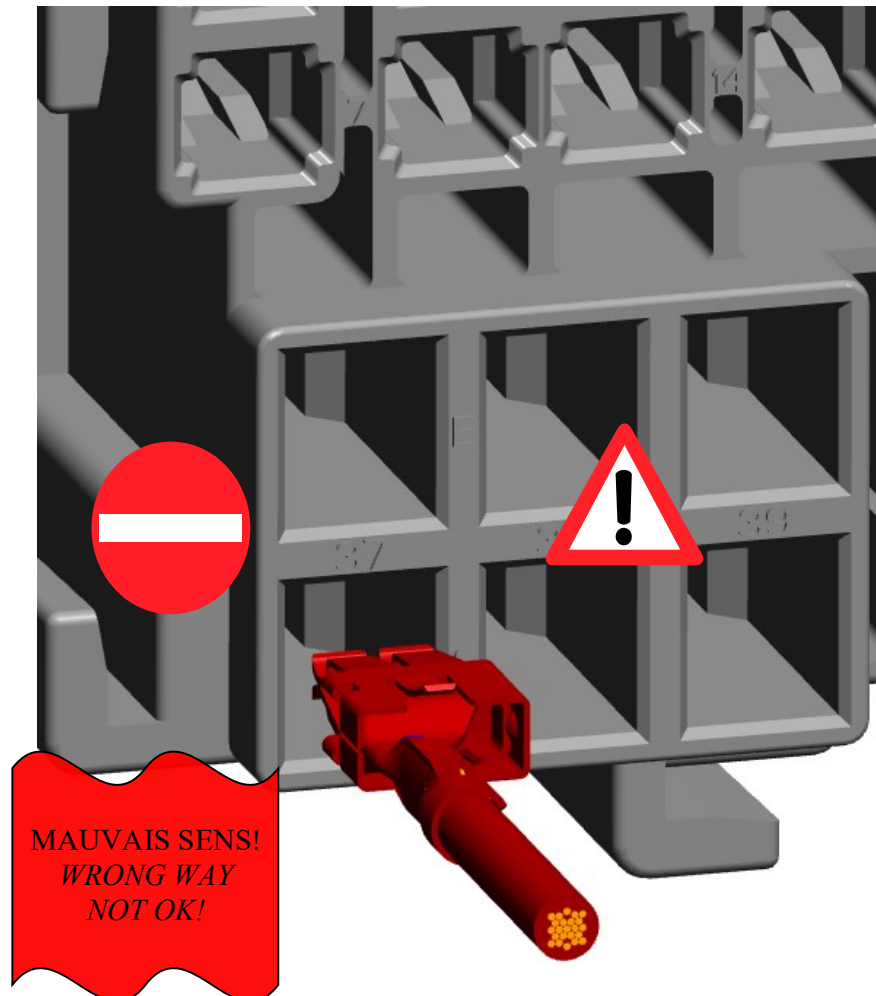


Fig. 4.1

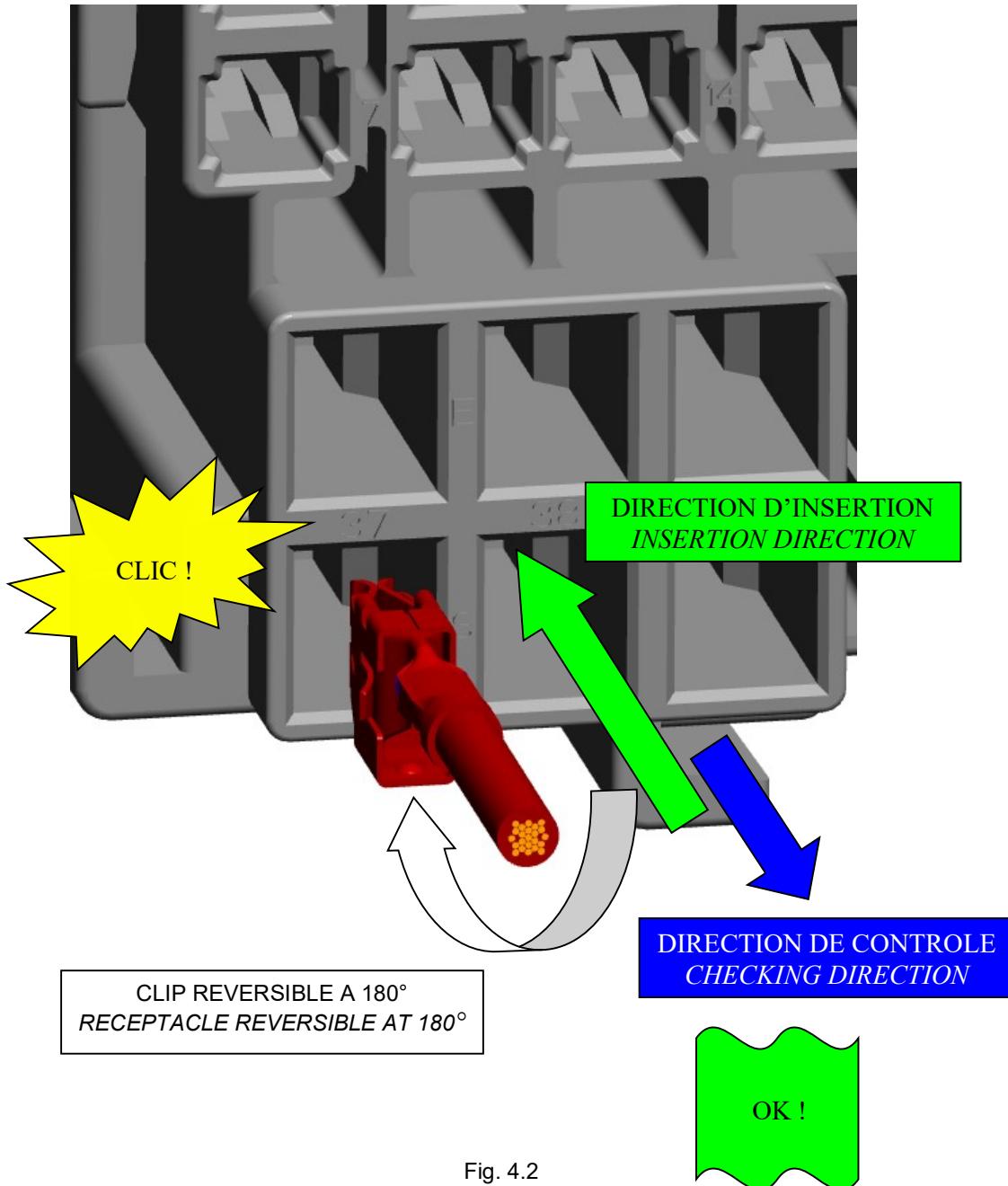


Fig. 4.2

#### 4.5.3. Clip MPT – MPT receptacle

Le clip MPT est détrompé il faut donc l'orienter correctement avant de l'insérer dans le boîtier (Voir Fig. 5.1 à fig. 5.2).

Il se verrouille grâce à deux lances en produisant un « clic » tactile et audible.

Enfin le verrouillage doit être vérifié en tirant légèrement (20N maxi) sur le fil. Vérifier que le contact ne ressorte pas de la cavité.

*MPT receptacle is polarized. It must be inserted with good orientation regarding the housing (See Fig. 5.1 to fig. 5.2).*

*Contact locks in the cavity thanks to 2 lances with a tactile and audible "click" sensation.*

*Correct locking must be checked by pulling the contact lightly (20N maxi). Make sure the contact can't be withdrawn.*

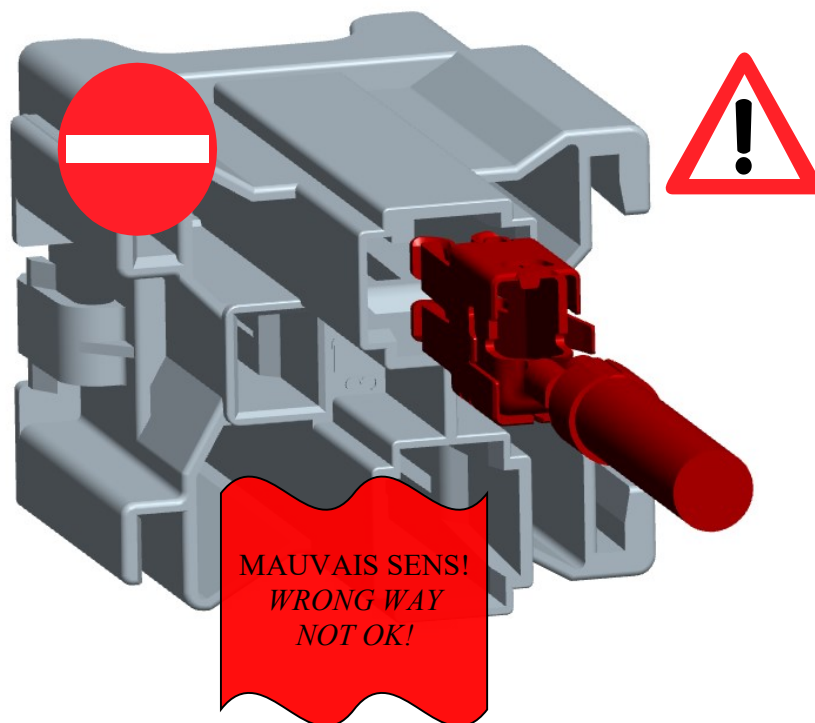


Fig. 5.1

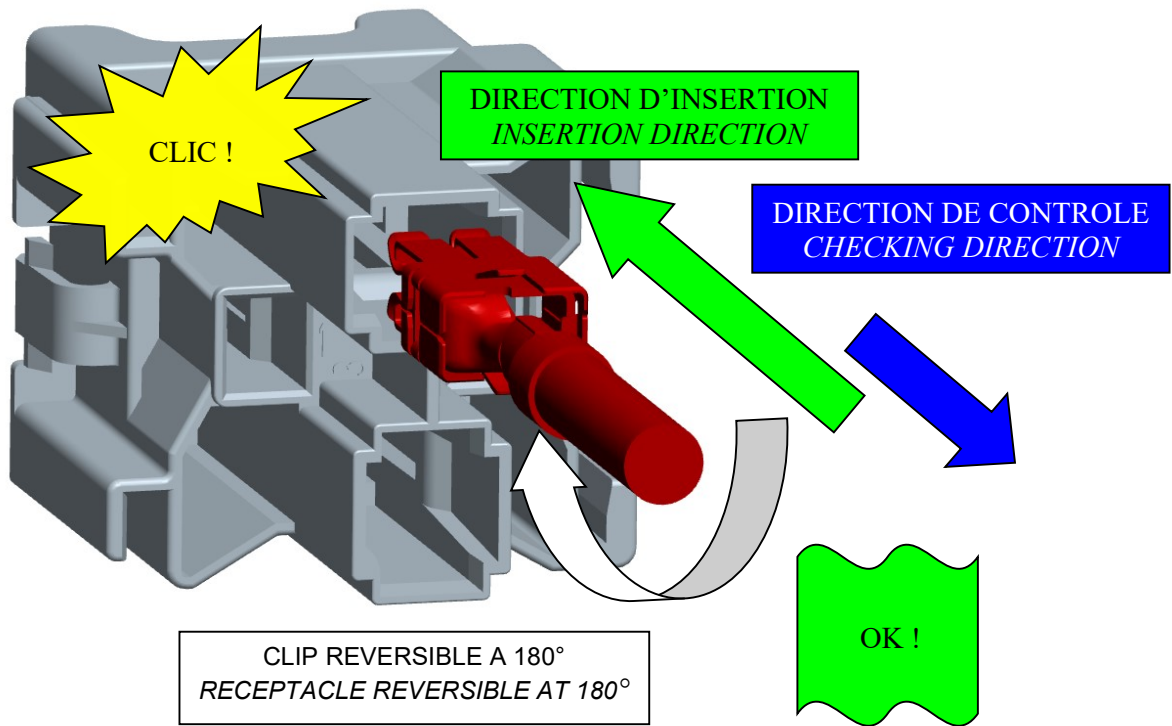


Fig. 5.2



#### 4.5.1. Tests électrique / Tenue des contacts – *Electrical/Push-Test*

Les supports relais peuvent accepter un essai de type PUSH-TEST selon les préconisations suivantes :

*The relay holders can accept a push-test validation according to following recommendation:*

- **Forme des touches de test**

Les formes des touches de test seront définies en sorte que le contact entre le clip ou la languette et la pointe de test soit le plus franc possible (voir annexe 5).

- **Needles of test shape**

*The shapes of the needles of test will be defined in sort that the contact between the clip or the tongue and the point of test is the most definite possible (see appendix 5).*

- **Définition des références et localisation des touches de test**

Voir annexe 2, 3 et 4 pour plus de détail.

- **Reference definition and localization of test needles**

*See appendix 2, 3 and 4 for detailed definition.*

- **Effort nécessaire au contrôle "push-test"**

Suivant le type de contact, pour le contrôle mécanique l'effort recommandé à appliquer est : Voir annexe 5.

- **Necessary force for push-test**

*According to the type of contact, for mechanical control the effort recommended to apply is: See appendix 5.*

- **Mise en œuvre**

La mesure de l'effort s'effectue individuellement sur chaque contact.  
Voir annexe 6 pour la description du positionnement des touches de test dans les cas :

- sans contacts,
- avec contacts bien encliquetés,
- avec contacts mal encliquetés.

- **How to**

*Measure of the effort is made individually on each contact.  
See appendix 6 for the description of needles of test position in case*

- *without terminals,*
- *with terminals fully inserted,*
- *with terminals not fully inserted.*

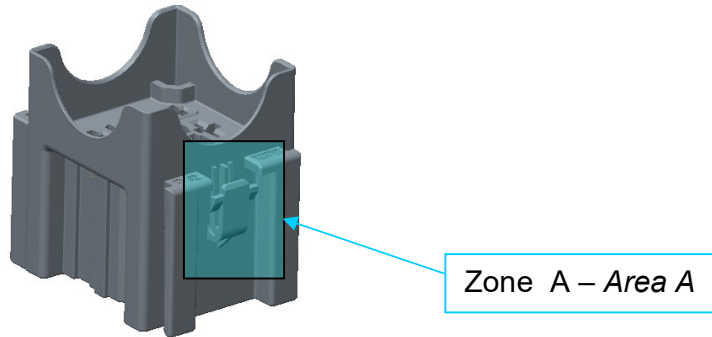
#### 4.5.2. Point particulier – *Particular point*

Il est interdit de passer un fil ou un outil dans la zone suivante :  
- Agrafes (zone A)

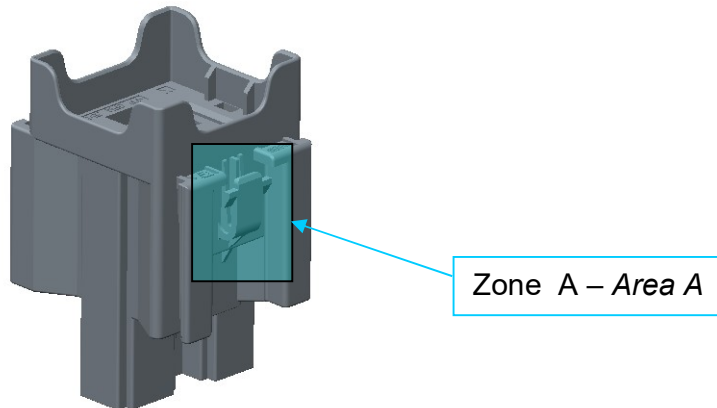
*It is forbidden to come with a wire or a tool in this area :  
- Fitting system (area A)*

#### 4.5.2.1. RENAULT

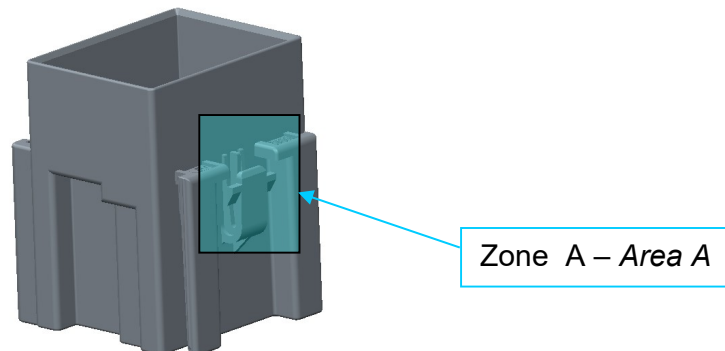
##### 4.5.2.1.1. SUPPORT RELAIS 40A – RELAY 40A HOLDER



##### 4.5.2.1.2. SUPPORT RELAIS 70A – RELAY 70A HOLDER

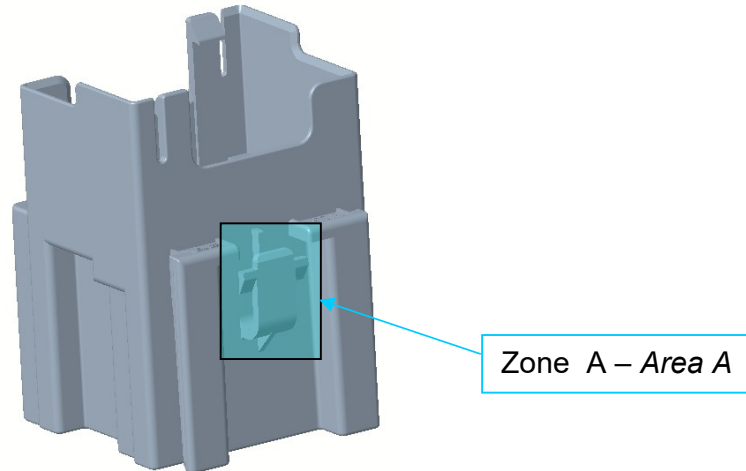


##### 4.5.2.1.3. SUPPORT 2 MICRO RELAIS - 2 MICRO RELAYS HOLDER



#### 4.5.2.2. NISSAN

##### 4.5.2.2.1. SUPPORT 2 MICRO RELAIS - 2 MICRO RELAYS HOLDER



## 5. MONTAGE DES ÉLÉMENTS – MOUNTING OF ELEMENTS

### 5.1. En cas de chute de pièces – *In case of dropped parts*

En cas de chute de pièces ou des faisceaux, inspecter les pièces plastiques. *In case of dropped parts or harnesses, check plastics parts.*

En cas de casse, les pièces doivent être rebutées et ne pas être utilisées. *In case of broken part, parts have to be rejected and not used.*



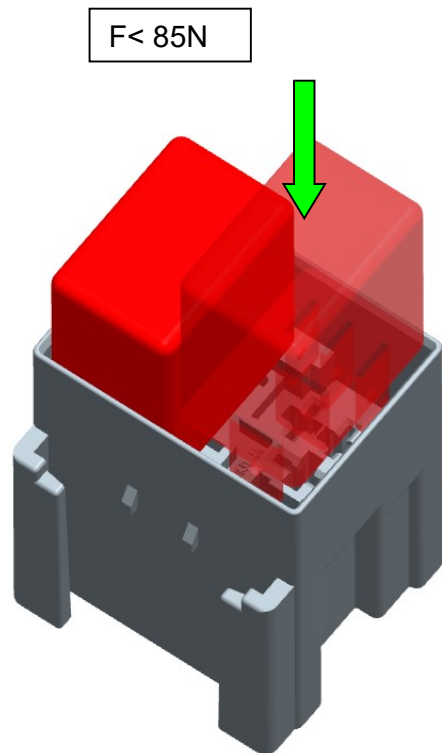
## 5.2. Relais – Relays

### 5.2.1. Micro relais – Micro Relay

#### 5.2.1.1. RENAULT

Positionner le relais dans son emplacement. Veiller à placer correctement les languettes du relais par rapport à leurs emplacements dans la boîte, comme illustré sur la figure. Appliquer un effort dans le sens de la flèche indiquée sur la figure ci-dessous, jusqu'à ce que le relais arrive en butée. L'effort de mise en place du relais doit être inférieur à 85N.

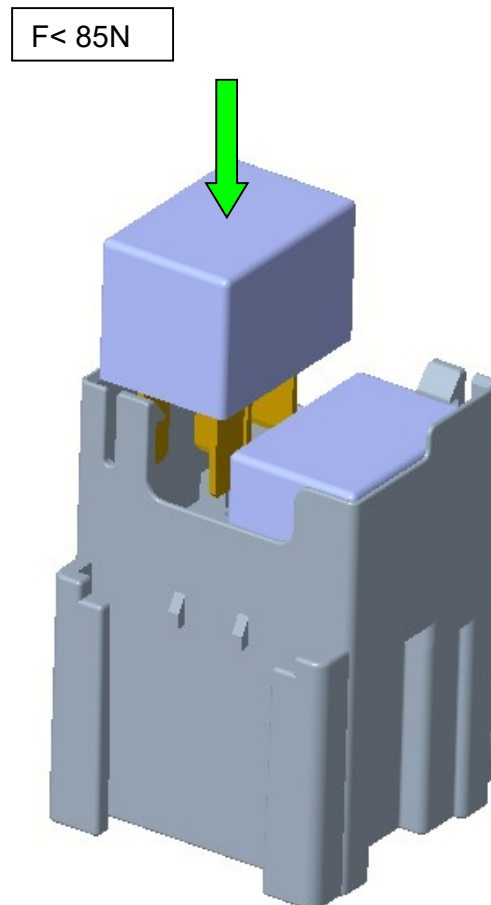
*Put the relay in its location. Take care of placing the tabs of the relays in the right cavities, as shown on picture. Push in the direction as shown on the picture below, until the relays bump on the box. Fitting effort must be lower than 85N.*



### 5.2.1.2. NISSAN

Positionner le relais dans son emplacement. Veiller à placer correctement les languettes du relais par rapport à leurs emplacements dans la boîte, comme illustré sur la figure. Appliquer un effort dans le sens de la flèche indiquée sur la figure ci-dessous, jusqu'à ce que le relais arrive en butée. L'effort de mise en place du relais doit être inférieur à 85N.

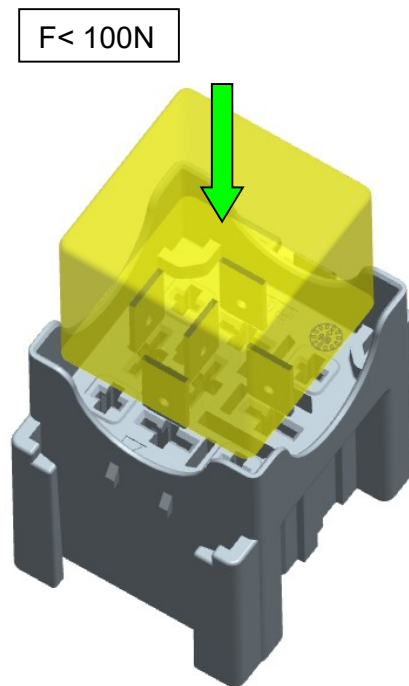
*Put the relay in its location. Take care of placing the tabs of the relays in the right cavities, as shown on picture. Push in the direction as shown on the picture below, until the relays bump on the box. Fitting effort must be lower than 85N.*



### 5.2.2. Relais 40A – Relays 40A

Positionner le relais dans son emplacement. Veiller à placer correctement les languettes du relais par rapport à leurs emplacements dans la boîte, comme illustré sur la figure. Appliquer un effort dans le sens de la flèche indiquée sur la figure ci-dessous, jusqu'à ce que le relais arrive en butée. L'effort de mise en place du relais doit être inférieur à 100N.

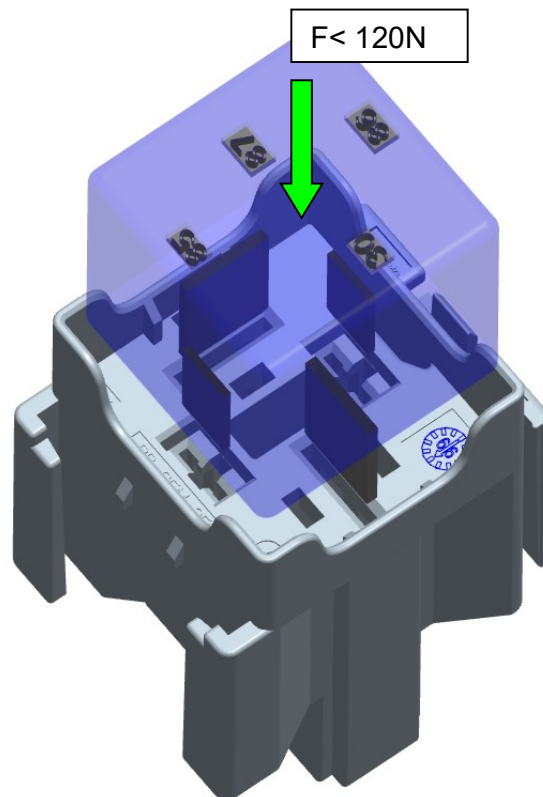
*Put the relay in its location. Take care of placing the tabs of the relays in the right cavities, as shown on picture. Push in the direction as shown on the picture below, until the relays bump on the box. Fitting effort must be lower than 100N.*



### 5.2.3. Relais 70A – Relay 70A

Positionner le relais dans son emplacement. Veiller à placer correctement les languettes du relais par rapport à leurs emplacements dans la boîte, comme illustré sur la figure. Appliquer un effort dans le sens de la flèche indiquée sur la figure ci-dessous, jusqu'à ce que le relais arrive en butée. L'effort de mise en place du relais doit être inférieur à 120N.

*Put the relay in its location. Take care of placing the tabs of the relays in the right cavities, as shown on picture. Push in the direction as shown on the picture below, until the relays bump on the box. Fitting effort must be lower than 115N.*



### 5.3. Boîtiers - Boxes

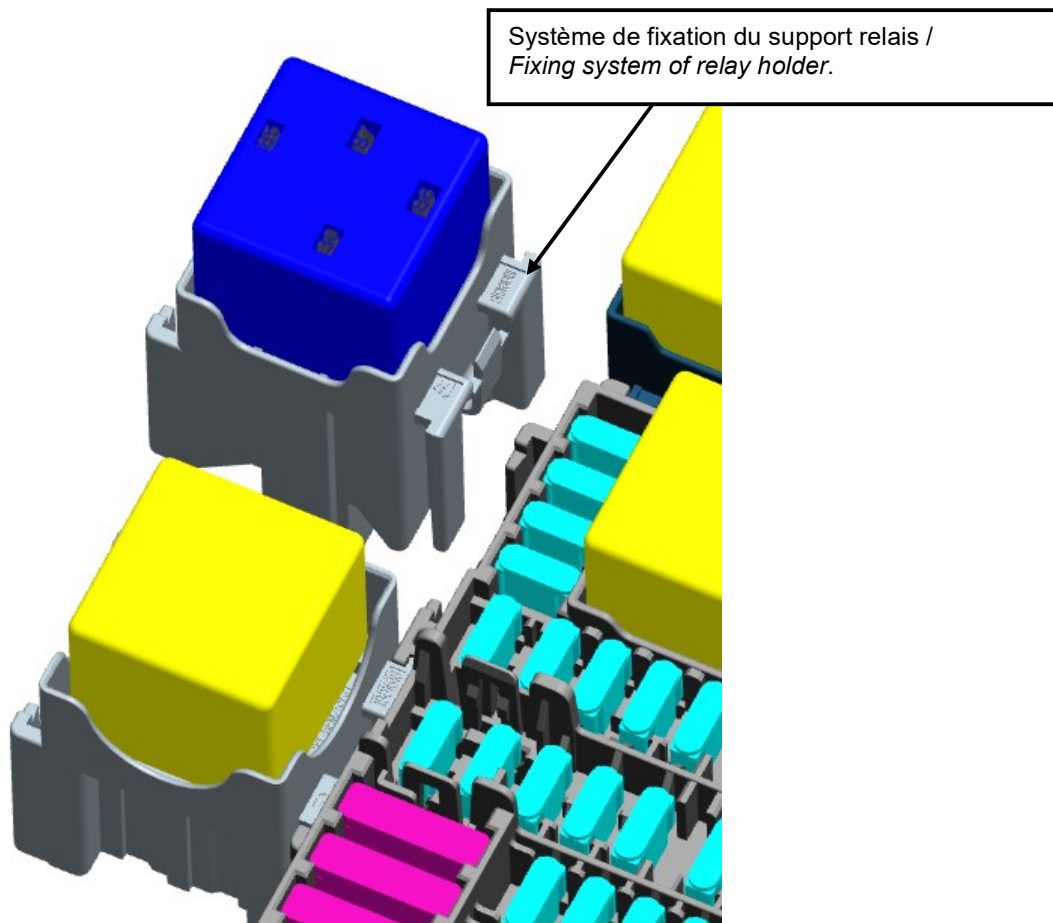
#### 5.3.1. SUPPORT RELAIS 40A / 70A / 2 MICRO RELAIS – RELAY 40A / 70A / 2 MICRO-RELAYS HOLDER

Positionner le support relais afin de centrer le système de fixation et son interface d'accroche correspondante.

*Fit the fixing system of the relay holder in its corresponding interface.*

Au maximum 2 supports relais peuvent être associés les uns derrière les autres.

*A maximum of 2 relay holders can be associated in a row.*

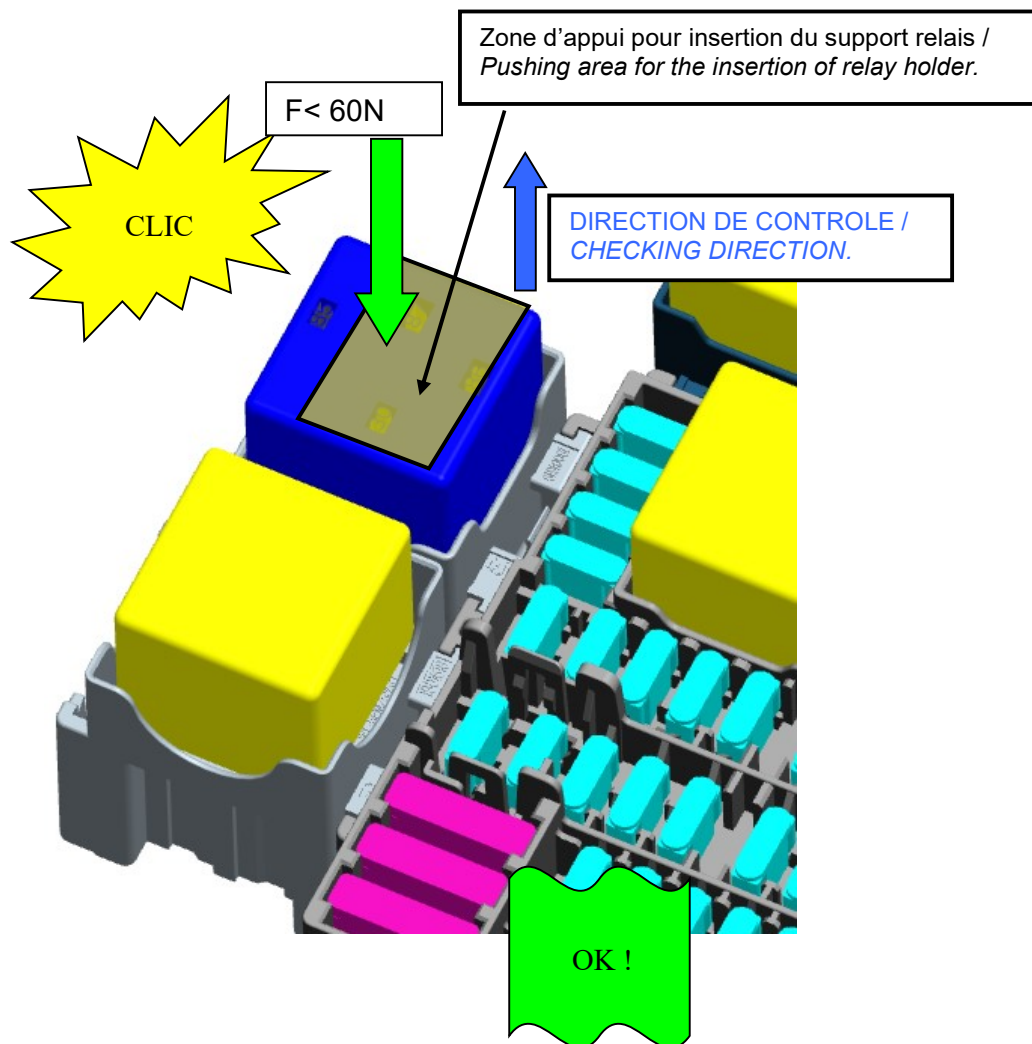


Appliquer un effort uniquement dans la zone et dans le sens de la flèche indiquée sur la figure ci-dessous, jusqu'à ce que le support relais arrive en butée. L'effort de mise en place du boîtier doit être inférieur à 60N.

*Only push in the area and direction as shown on the picture below, until the abutment of the relay holder. Fitting effort must be lower than 60N.*

Le support relais se verrouille grâce à une lance en produisant un « clic » tactile et audible.

*The relay holder locks in the interface thanks to a lance with a "click" tactile and audible sensation.*



## 6. DEMONTAGE – DISMANTLING

### 6.1. Relais – Relays

#### **Remarque / Remark:**

Maintenir le support relais lors de l'extraction des composants.

*Hold the relay holder when extracting components.*

#### 6.1.1. Micro Relais– Micro relay

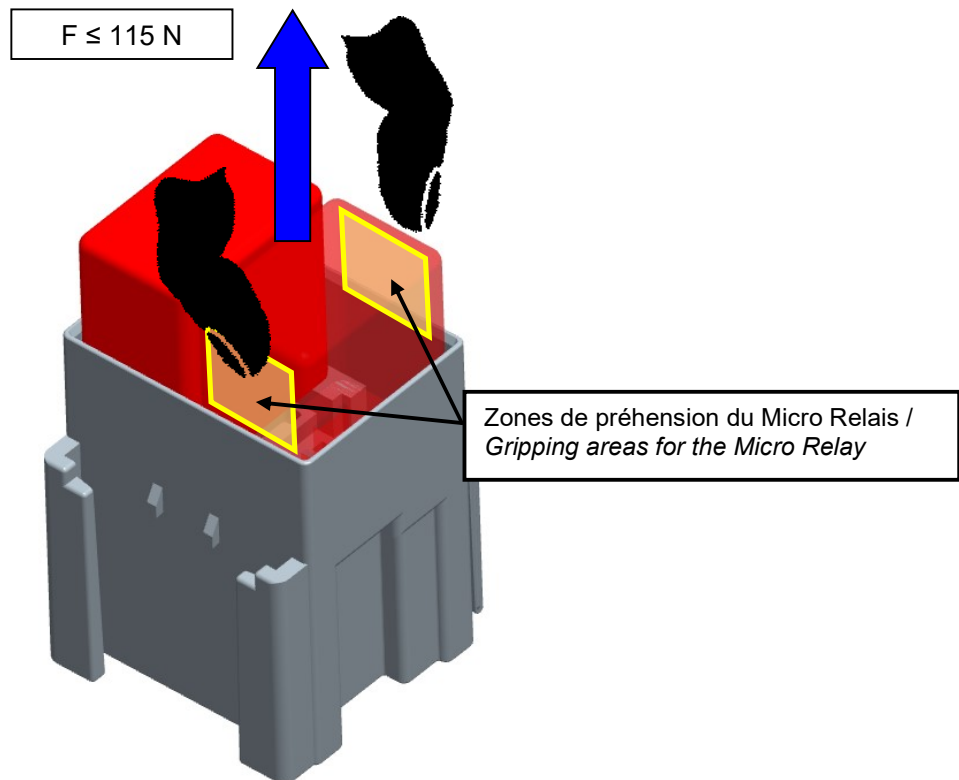
##### 6.1.1.1. RENAULT

Saisir le micro relais par les zones indiquées sur la figure ci-dessous, puis tirer celui-ci jusqu'à sa désolidarisation du support relais.

*Grip the micro relay at the areas indicated on the picture below. Pull out the relay in the direction as shown above until it's out of the relay holder.*

NB : pour une meilleure préhension, il sera peut être nécessaire d'enlever d'autres composants avant (ex. relais et/ou fusibles).

*NB: For a better gripping, it maybe necessary to remove other components before (e.g. relay and/or fuses).*





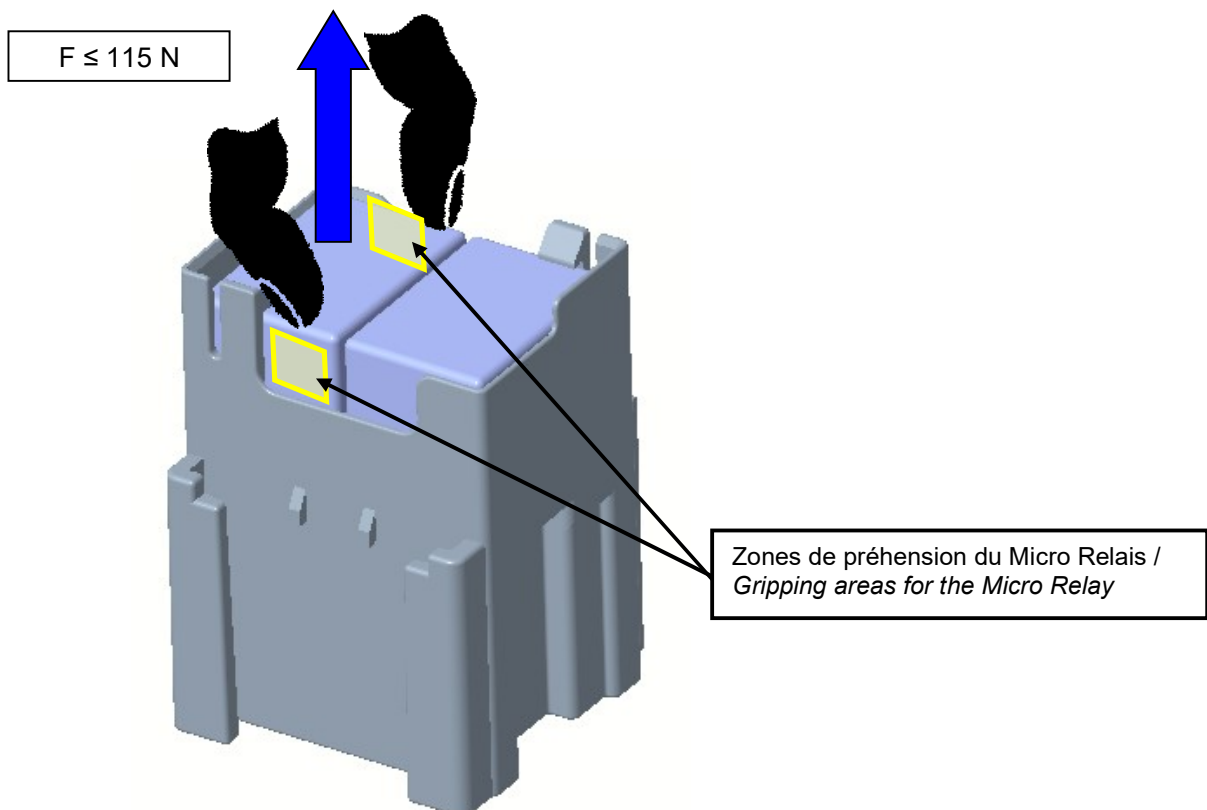
### 6.1.1.2. NISSAN

Dégager le latch et saisir le micro relais par les zones indiquées sur la figure ci-dessous, puis tirer celui-ci jusqu'à sa désolidarisation du support relais.

NB : pour une meilleure préhension, il sera peut être nécessaire d'enlever d'autres composants avant (ex. relais et/ou fusibles).

*Free the latch and grip the micro relay at the areas indicated on the picture below. Pull out the relay in the direction as shown above until it's out of the relay holder.*

*NB: For a better gripping, it maybe necessary to remove other components before (e.g. relay and/or fuses).*



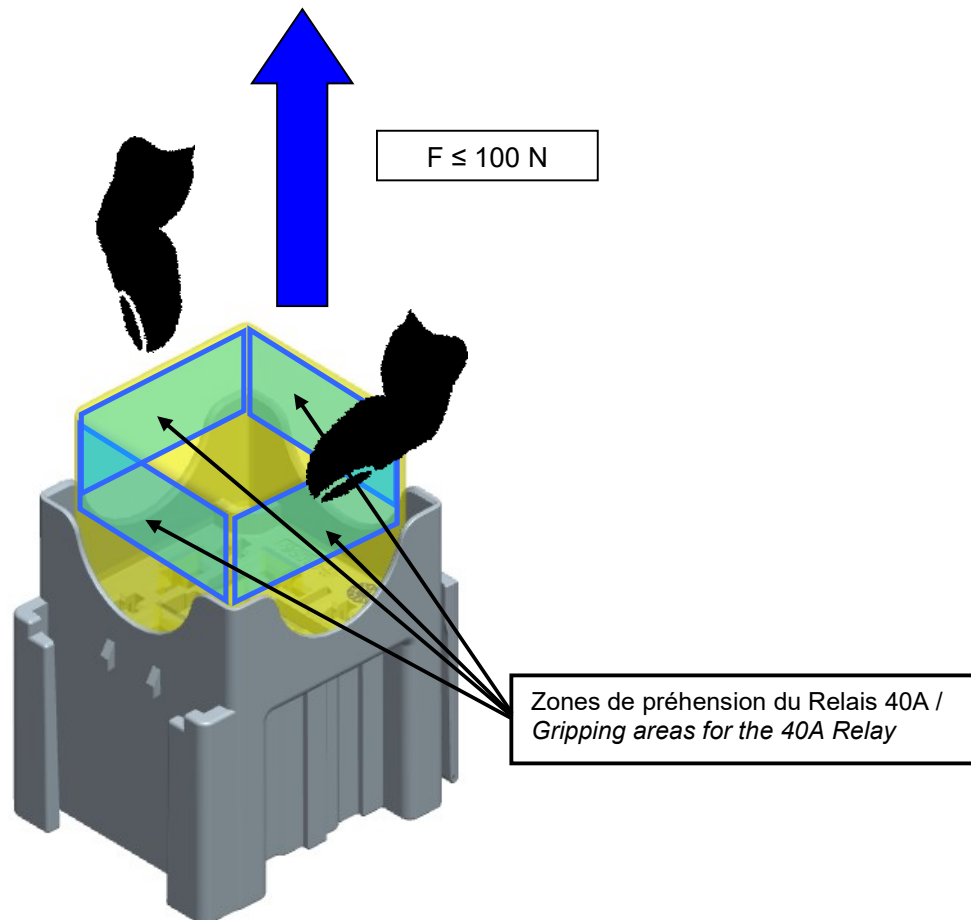
### 6.1.2. Relais 40A – 40A relay

Saisir le relais 40A par les zones indiquées sur la figure ci-dessous, puis tirer celui-ci jusqu'à sa désolidarisation du support relais.

NB : pour une meilleure préhension, il sera peut être nécessaire d'enlever d'autres composants avant (ex. relais et/ou fusibles).

*Grip the 40A relay at the areas indicated on the picture below. Pull out the relay in the direction as shown above until it's out of the relay holder.*

*NB: For a better gripping, it maybe necessary to remove other components before (e.g. relay and/or fuses).*



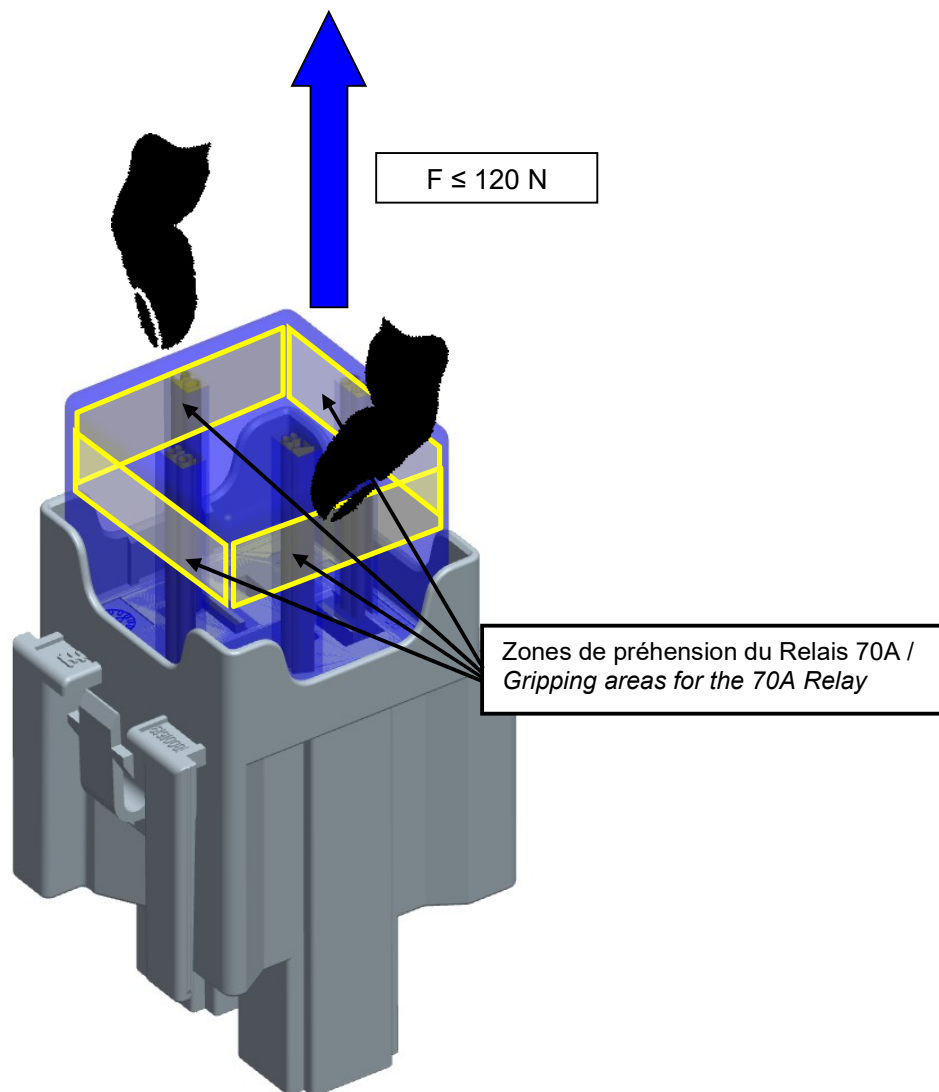
### 6.1.3. Relais 70A – 70A relay

Saisir le relais 70A par les zones indiquées sur la figure ci-dessous, puis tirer celui-ci jusqu'à sa désolidarisation du support relais.

NB : pour une meilleure préhension, il sera peut être nécessaire d'enlever d'autres composants avant (ex. relais et/ou fusibles).

*Grip the 70A relay at the areas indicated on the picture below. Pull out the relay in the direction as shown above until it's out of the relay holder.*

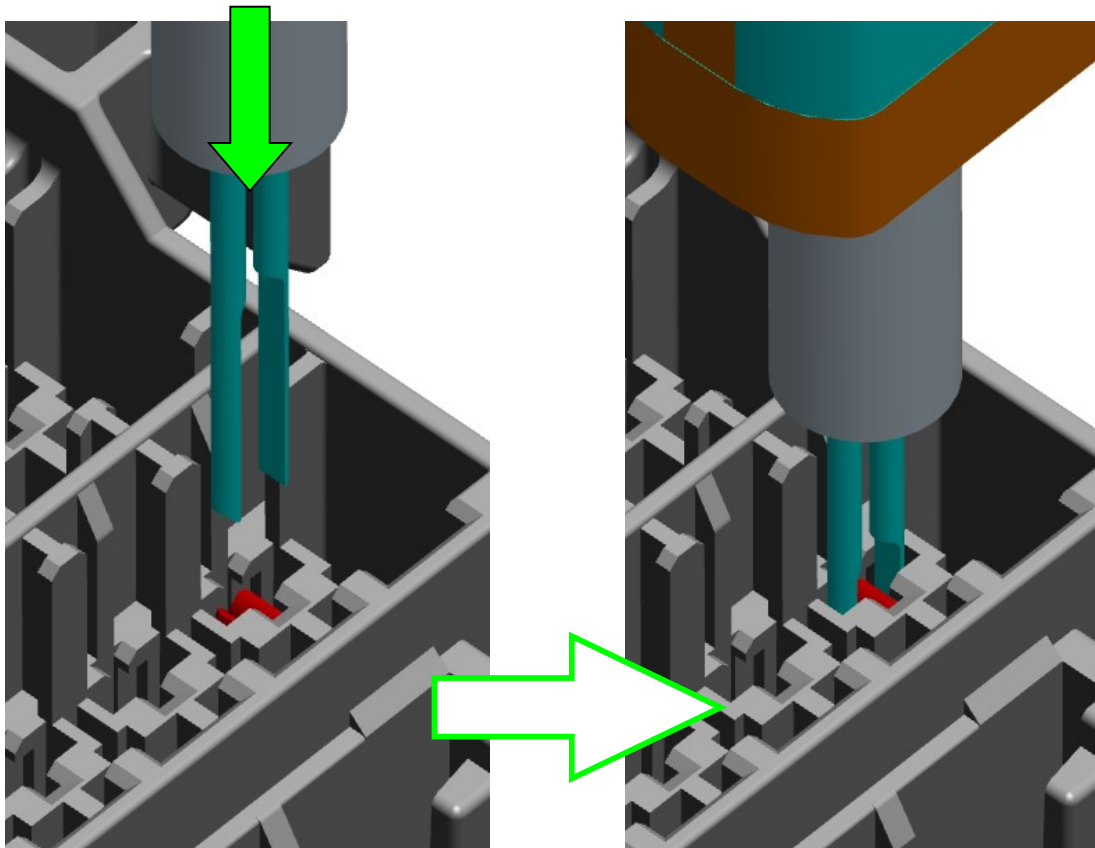
*NB: For a better gripping, it maybe necessary to remove other components before (e.g. relay and/or fuses).*



## 6.2. Contacts – Contacts

### 6.2.1. Clip JPT – JPT receptacle

- a) Pousser sur le fil pour mettre le contact contre la butée avant de l'alvéole. Introduire l'outillage 2-1579018-9 (voir annexe 1) dans l'alvéole du contact jusqu'à sentir la butée.
- a) *Push the receptacle in the cavity in the direction from wire to contact. Insert the tool 2-1579018-9 (see appendix 1) in the cavity of the secondary locking until feeling the stop.*



- b) Extraire le clip JPT selon les figures ci-après.

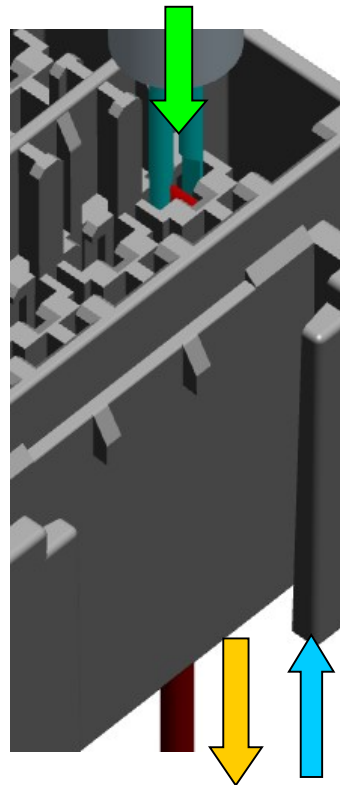
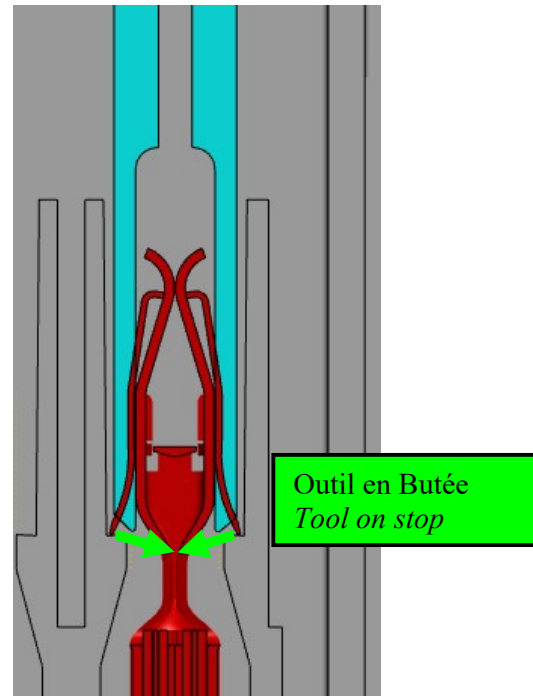
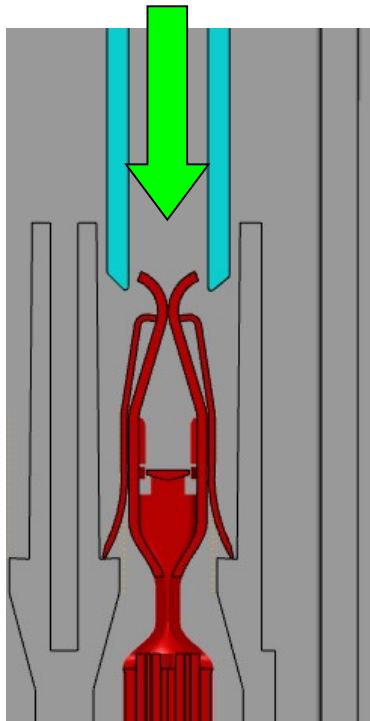
- b) *Extract JPT receptacle according to following views.*

**Note:**

- Lors de l'extraction des détériorations des clips ou des boîtiers peuvent avoir lieu – si tel est le cas il faut remplacer les clips ou les boîtiers endommagés.

**Nota:**

- *Attend to the crack and break of receptacles or housing, when you insert extraction tool – if then the damaged parts must be exchanged, not used.*



1 – Pousser délicatement sur le fil  
 1 – Push delicately on the wire

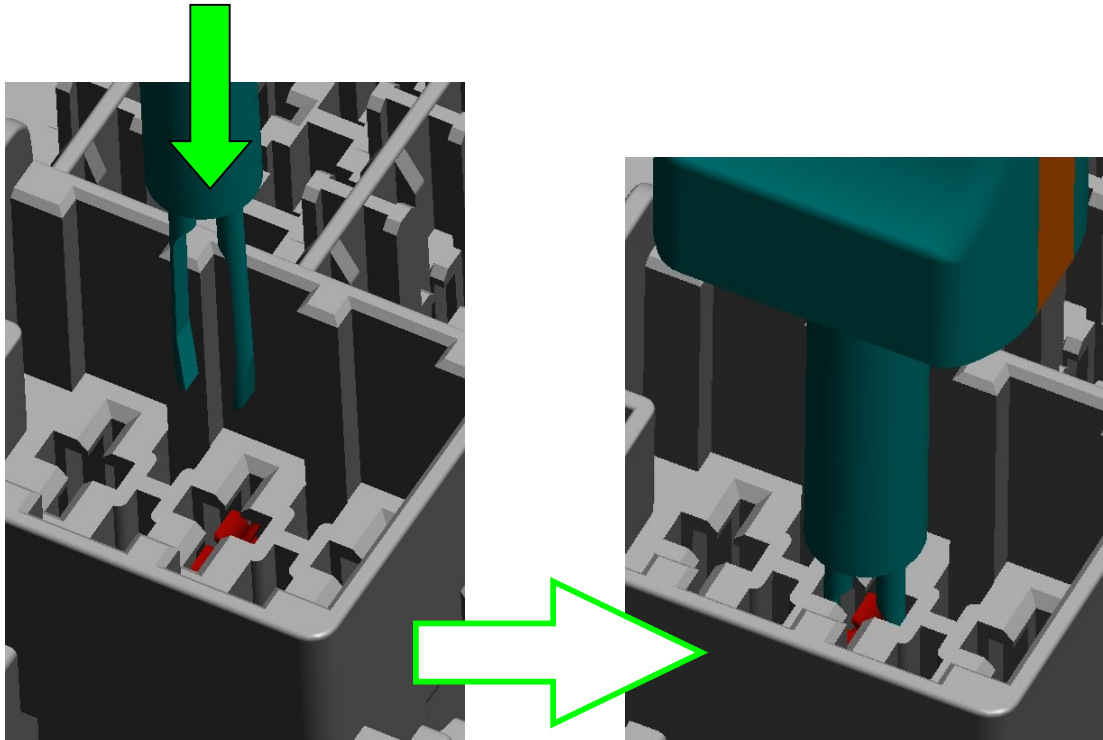
2 – Maintenir l'outil en pression sur la butée  
 2 - Maintain the tool in pressure on stop

3 - Tirer délicatement sur le fil pour extraire le clip.  
 3 - Pull delicately on the wire to extract the receptacle.

### 6.2.2. Clip SPT – SPT receptacle

- a) Pousser sur le fil pour mettre le contact contre la butée avant de l'alvéole. Introduire l'outillage 1-1579007-6 (voir annexe 1) dans l'alvéole du contact jusqu'à sentir la butée.

- a) *Insert the tool 1-1579007-6 (see appendix 1) in the cavity of the contact until feeling the stop.*



- c) Extraire le clip SPT selon les figures ci-après.

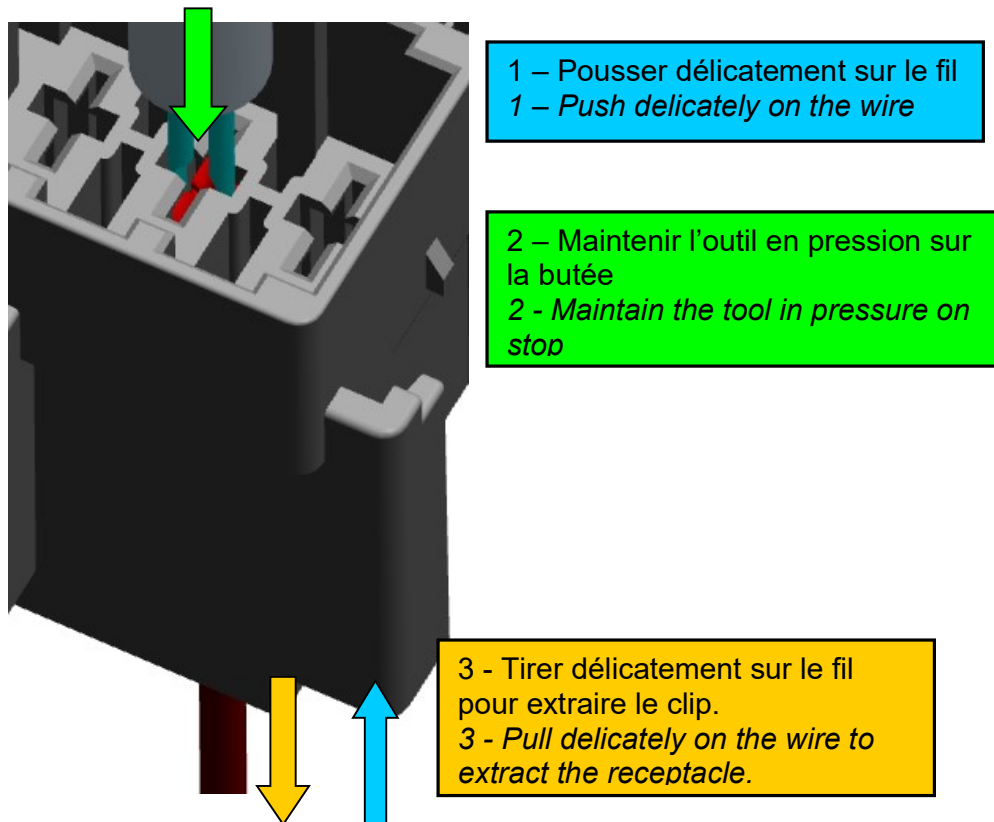
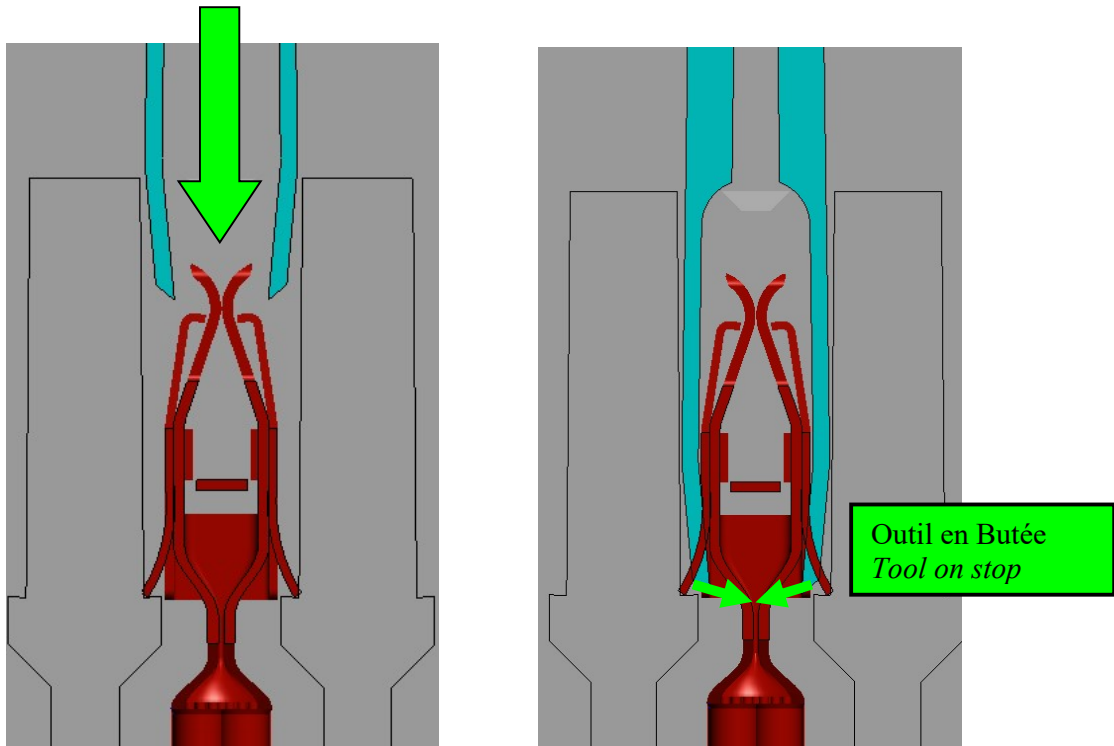
- c) *Extract SPT receptacle according to following views.*

**Note:**

- Lors de l'extraction des détériorations des clips ou des boîtiers peuvent avoir lieu – si tel est le cas il faut remplacer les clips ou les boîtiers endommagés.

**Nota:**

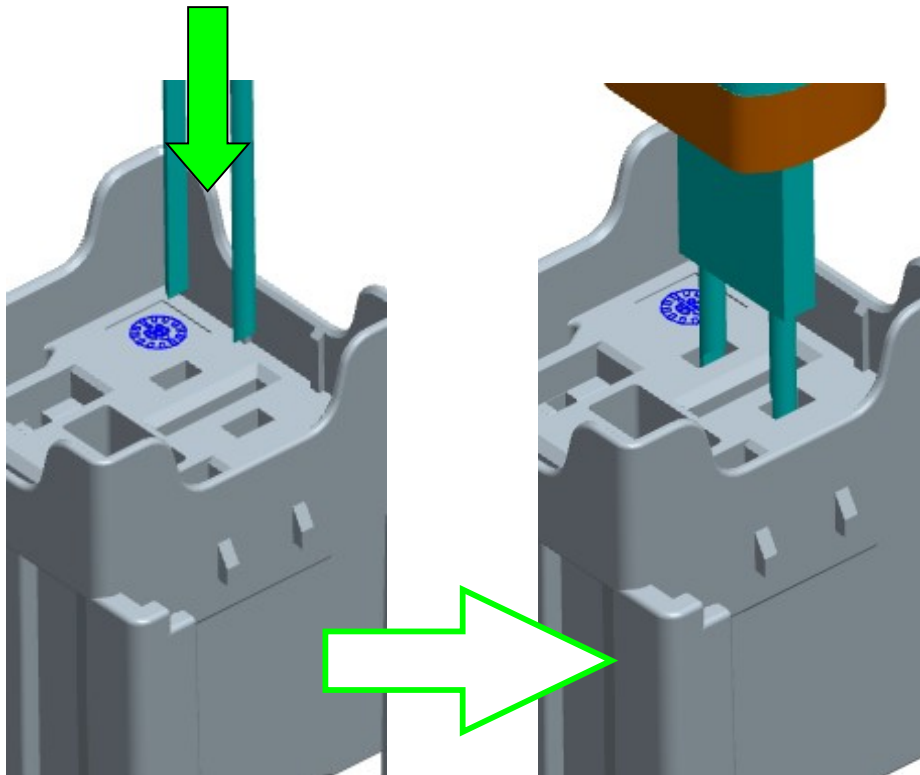
- *Attend to the crack and break of receptacles or housing, when you insert extraction tool – if then the damaged parts must be exchanged, not used.*



### 6.2.3. Clip MPT – MPT receptacle

a) Pousser sur le fil pour mettre le contact contre la butée avant de l'alvéole. Introduire l'outillage 1-1579007-7 (voir annexe 1) dans l'alvéole du contact jusqu'à sentir la butée.

a) *Insert the tool 1-1579007-7 (see appendix 1) in the cavity of the contact until feeling the abutment.*



d) Extraire le clip MPT selon les figures ci-après.

d) *Extract MPT receptacle according to following views.*

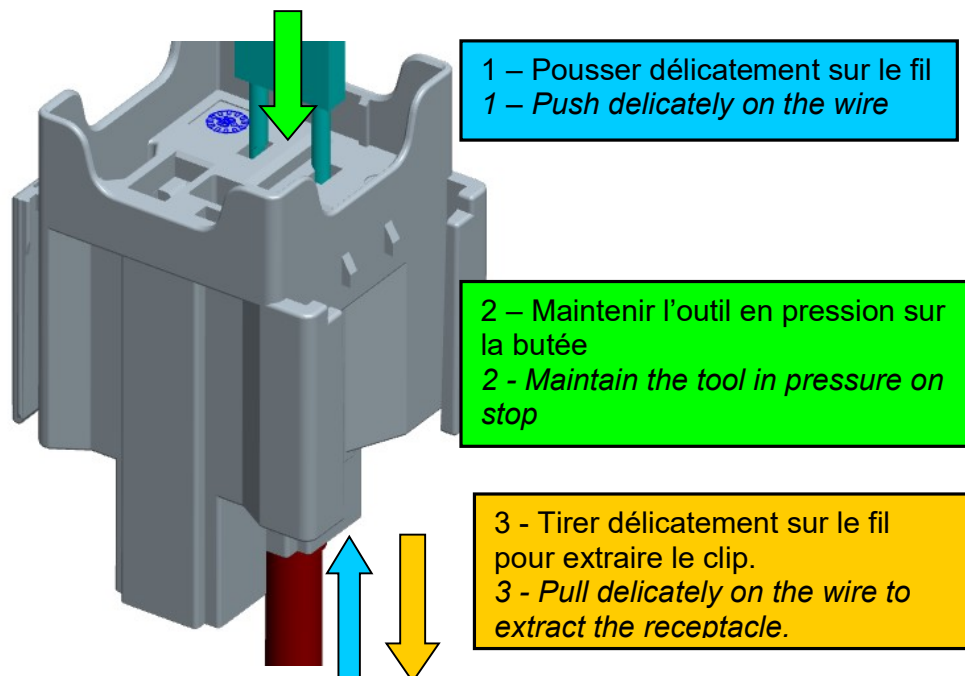
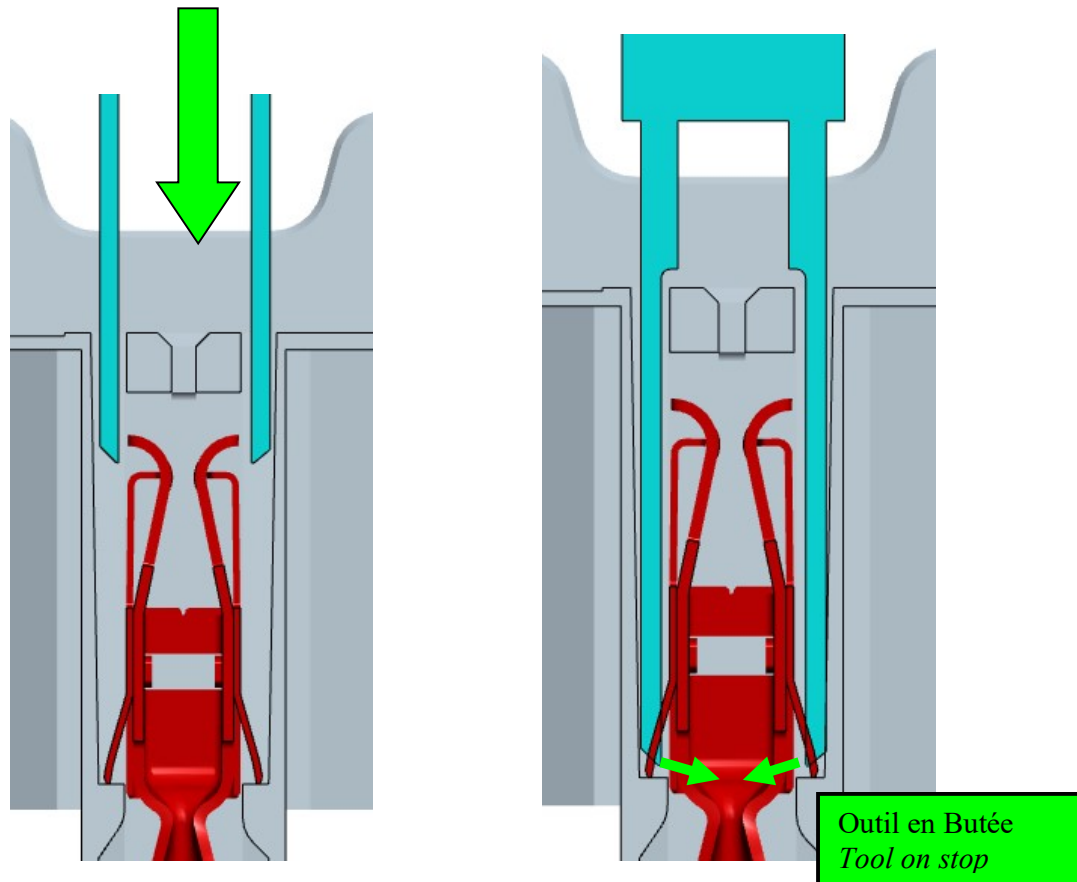
**Note:**

- Lors de l'extraction des détériorations des clips ou des boîtiers peuvent avoir lieu – si tel est le cas il faut remplacer les clips ou les boîtiers endommagés.

**Nota:**

- *Attend to the crack and break of receptacles or housing, when you insert extraction tool – if then the damaged parts must be exchanged, not used.*

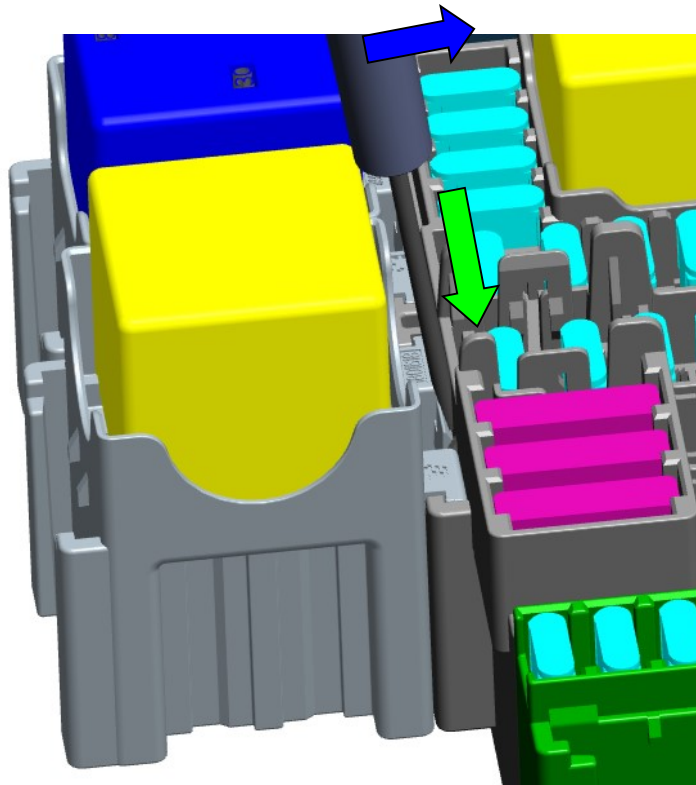




### 6.3. Boîtiers – Boxes

#### 6.3.1. SUPPORT RELAIS 40A / 70A / 2 MICRO RELAIS – RELAY 40A / 70A / 2 MICRO-RELAYS HOLDER

- a) A l'aide d'un tournevis plat, défléchir la lance de verrouillage du système de fixation.      a) *With a screwdriver, deflect the locking lance of the fixation system.*



- b) Extraire le support relais selon les figures ci-après.

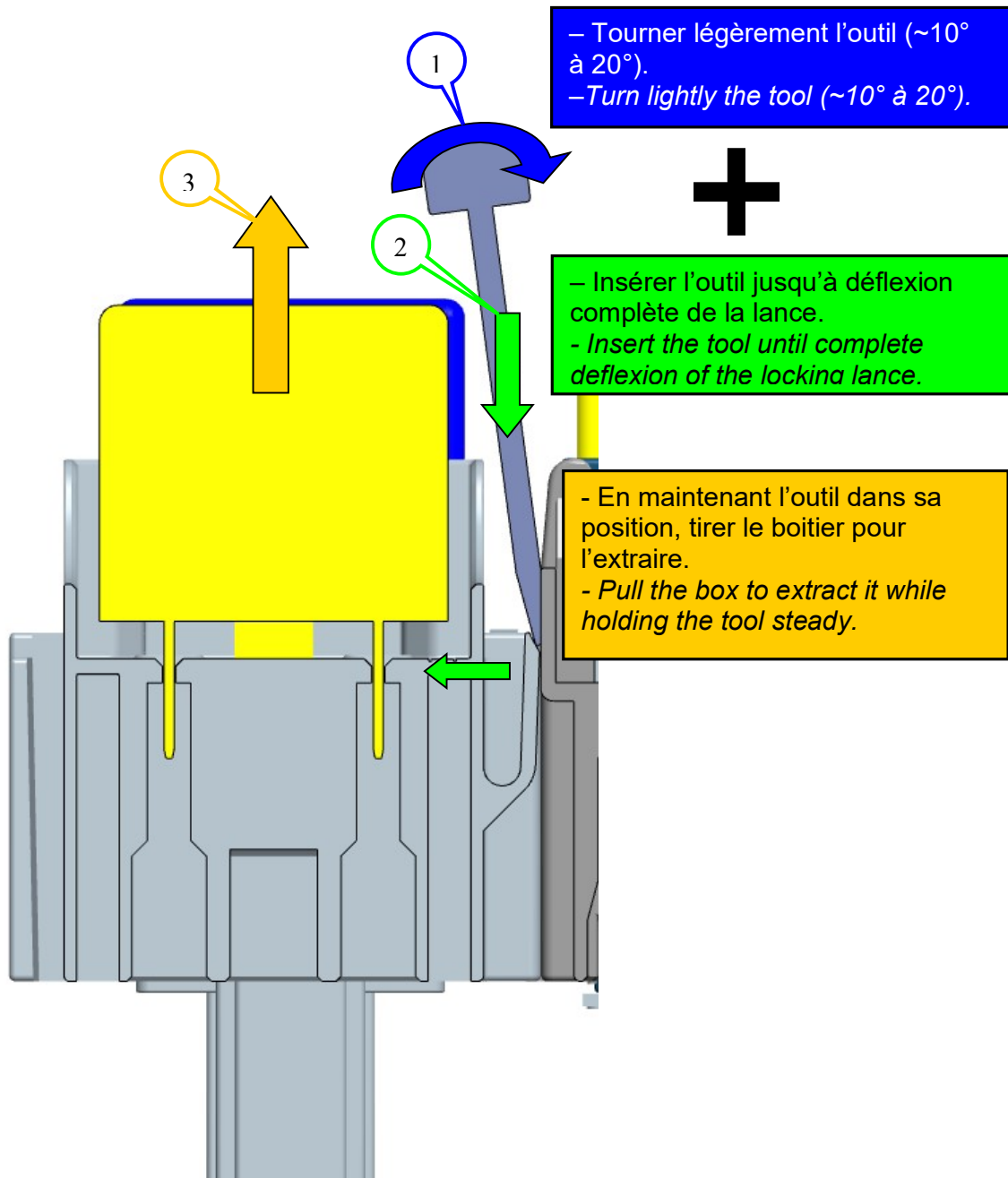
**Note :**

- Si on ne peut pas extraire le support relais, continuer de défléchir la lance avec le tournevis.
- Lors de l'extraction des détériorations des boîtiers peuvent avoir lieu – si tel est le cas il faut remplacer les boîtiers endommagés.

- b) *Extract the relay holder according to following views.*

**Nota:**

- *If the relay holder cannot be extracted, continue to deflect the locking lance with the screwdriver.*
- *Attend to the crack and break of boxes, when you insert extraction tool – if then the damaged parts must be exchanged, not used.*





## 6.4. Reprise – Rework

La reprise sur le boîtier doit être réalisée en dehors du flux de fabrication et par une personne qualifiée.

Lors de l'opération de reprise, faire une vérification de l'état du boîtier et des contacts :

- Le boîtier ne doit pas être endommagé, sinon, son remplacement est nécessaire.  
De plus, si de la matière plastique est présente sur le contact extrait, le boîtier doit être changé ainsi que le contact.
- Le contact doit être conforme au plan. Dans le cas où les lances ne seraient pas aux côtes, le câbleur peut prendre la responsabilité de les redresser pour remise en conformité.

Une seule retouche est autorisée par alvéoles et contacts..

Compte tenu des manipulations supplémentaires, les pièces reprises ont plus de risques d'être endommagées que les pièces non retouchées. Un repérage doit être apposé sur la pièce pour traçabilité.

Dans tous les cas les opérations de retouches restent sous l'entière responsabilité du câbleur.

*The rework on the box has to be made outside of the manufacturing flux and by a qualified person.*

*During the rework, make a check on the state of the box and terminals:*

- *The box must not be damaged, otherwise, replacement is requested.  
In addition, if plastic material is present on the extracted terminal, the box and the terminal have to be changed.*
- *The terminal has to be comply with the drawing. In case the lances are not in accordance, the harness maker can take the responsibility to straighten it to come back in compliance.*

*Only one rework is allowed per cavities and terminals.*

*Considering the additional manipulations, the reworked parts have more risks to be damaged than the no-reworked parts. A marking have to be put up on the part for traceability.*

*In all the case the harness Maker has the full responsibility for the product after a remodeling process.*



## **ANNEXES – APPENDIX**



## **Annexe 1 / Appendix 1:**

**Tableau récapitulatif des outils de démontage / Summary table of extraction tools**

<b>Chapitre de la spéc. / Chapter of the spec.</b>	<b>Réf. outil démontage / Extraction tool PN</b>	<b>Numéro de plan / Drawing Number</b>	<b>Contacts associés / Associated contacts</b>	<b>Composants associés / Associated components</b>	<b>Réf. contacts / Contacts PN</b>
6.2.1	2-1579018-9	CR07249	JPT Type A	N/A	0-0964280-2 (TE)
					0-0964284-2 (TE)
					0-0965999-2 (TE)
					0-1241978-2 (TE)
6.2.2	1-1579007-6	1-1579007-6	SPT	N/A	0-0927831-2 (TE)
					0-0144617-1 (TE)
					0-0144433-1 (TE)
6.2.3	1-1579007-7	1-1579007-7	MPT	N/A	0-0962928-1 (TE)
					0-0962930-1 (TE)
					0-0962932-1 (TE)

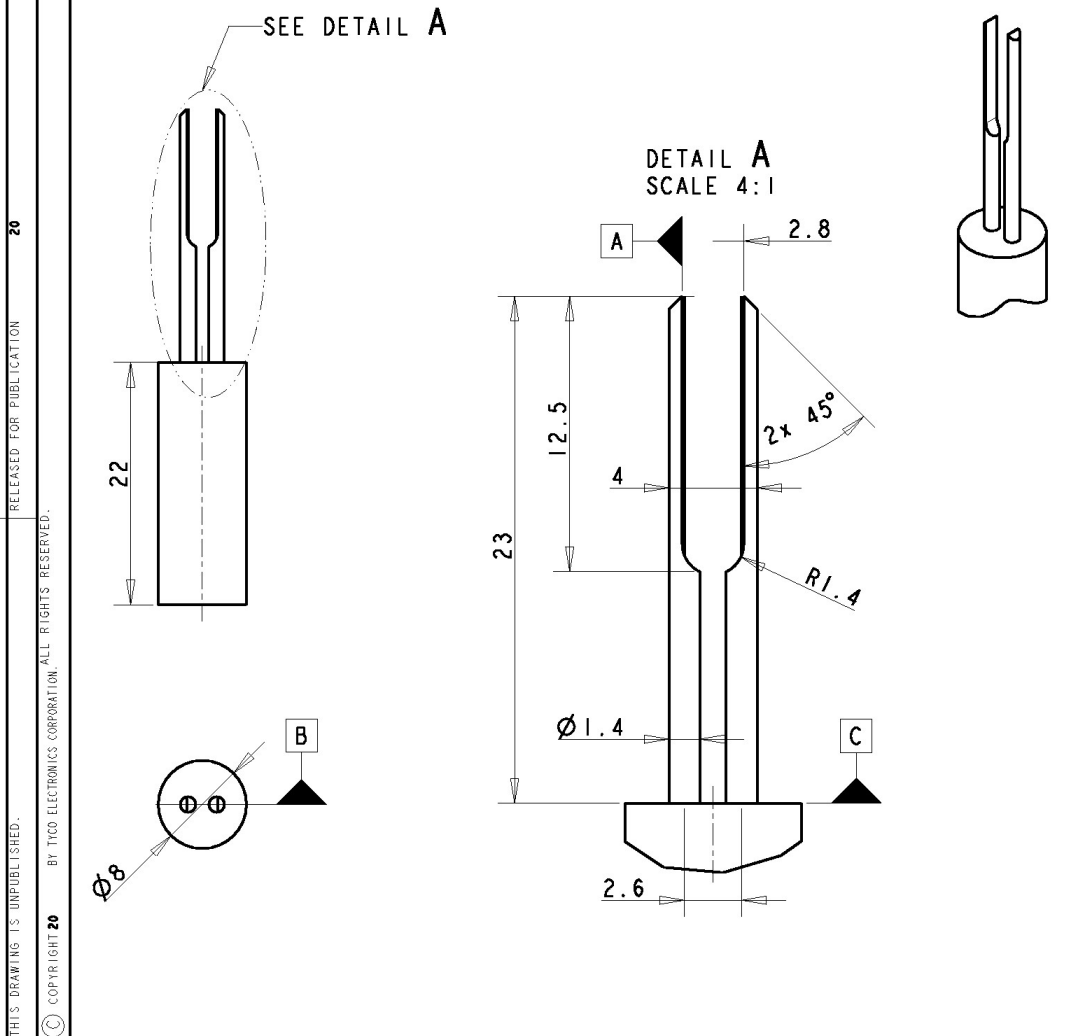


Recommandations générales d'utilisation  
**SUPPORTS POUR RELAIS 40A, 70A ET MICRO 20A**  
 Instruction Sheet  
**40A, 70A AND MICRO 20A RELAY HOLDERS**

Notice Technique  
 408-15010  
 16 May 2024  
 Rev. : G

THIS DRAWING IS A CONTROLLED DOCUMENT FOR TYCO ELECTRONICS CORPORATION  
 IT IS SUBJECT TO CHANGE AND THE CONTROLLING ENGINEERING ORGANIZATION  
 SHOULD BE CONTACTED FOR THE LATEST REVISION.

LOC	DIST	REVISIONS				
P	LTR	DESCRIPTION	DATE	DWN	APVD	
F	00	A -	20JUL2007	OL	OD	



DIMENSIONS: mm		DWN <b>O. LE SAUX</b> 20JUL2007	MATERIAL -	FINISH -
TOLERANCES UNLESS OTHERWISE SPECIFIED:		CHK <b>O. DALINO</b> 20JUL2007	Tyco Electronics France SAS 95300 Pontoise, France	
0 PLC ±0.05 1 PLC ±0.05 2 PLC ±0.05 3 PLC ±0.05 4 PLC ±0.05 ANGLES ±1°		APVD <b>O. DALINO</b> 20JUL2007		
PRODUCT SPEC -		NAME <b>OUTIL DEMONTAGE JPT µRELAIS (BFRH) EXTRACTION TOOL JPT µRELAIS (BFRH)</b>		
APPLICATION SPEC -		SIZE A4	CAGE CODE 00779	DRAWING NO C=CR07249
WEIGHT -		RESTRICTED TO -		
CUSTOMER DRAWING		SCALE 2:1	SHEET 1	OF 1
		REV A		

AMP 1469-35 REV 31MAR2000



Recommandations générales d'utilisation  
**SUPPORTS POUR RELAIS 40A, 70A ET MICRO 20A**  
 Instruction Sheet  
**40A, 70A AND MICRO 20A RELAY HOLDERS**

Notice Technique  
 408-15010  
 16 May 2024  
 Rev. : G

D
C
B
A

For contacts: JPT, SPT, TAB 2.8/4.8/5.8mm  
 Only for symmetrical contacts - Nur für symmetrische Kontakte

Replacement for tools: 539961-1, 539961-1, 726482-1, 726503-1, 726548-1, 951007-1, 965733-1, 968107-1

ITEM	QTY	DESCRIPTION	DATE	BY	REVISION
A3	1	ECR-08-22231	20/09/06	CR	
A2	1	ECC0-0063-05	06/04/05	ZA	
A1	1	ECC0-0270-04	28/12/04	ZA	
A	1	ECC00-1412-03	14/03/03	ZA	

DATE	BY	DESCRIPTION
13.03.2008	C. Rapp	REVISION
20.03.2008	H. Knapp	REVISION

REV	DATE	DESCRIPTION
1	1	A3
2	2	C - 1-1579007-6
3	3	
4	4	
5	5	
6	6	
7	7	
8	8	

REV	DATE	DESCRIPTION
1	1	A3
2	2	C - 1-1579007-6
3	3	
4	4	
5	5	
6	6	
7	7	
8	8	





Recommandations générales d'utilisation  
**SUPPORTS POUR RELAIS 40A, 70A ET MICRO 20A**  
 Instruction Sheet  
**40A, 70A AND MICRO 20A RELAY HOLDERS**

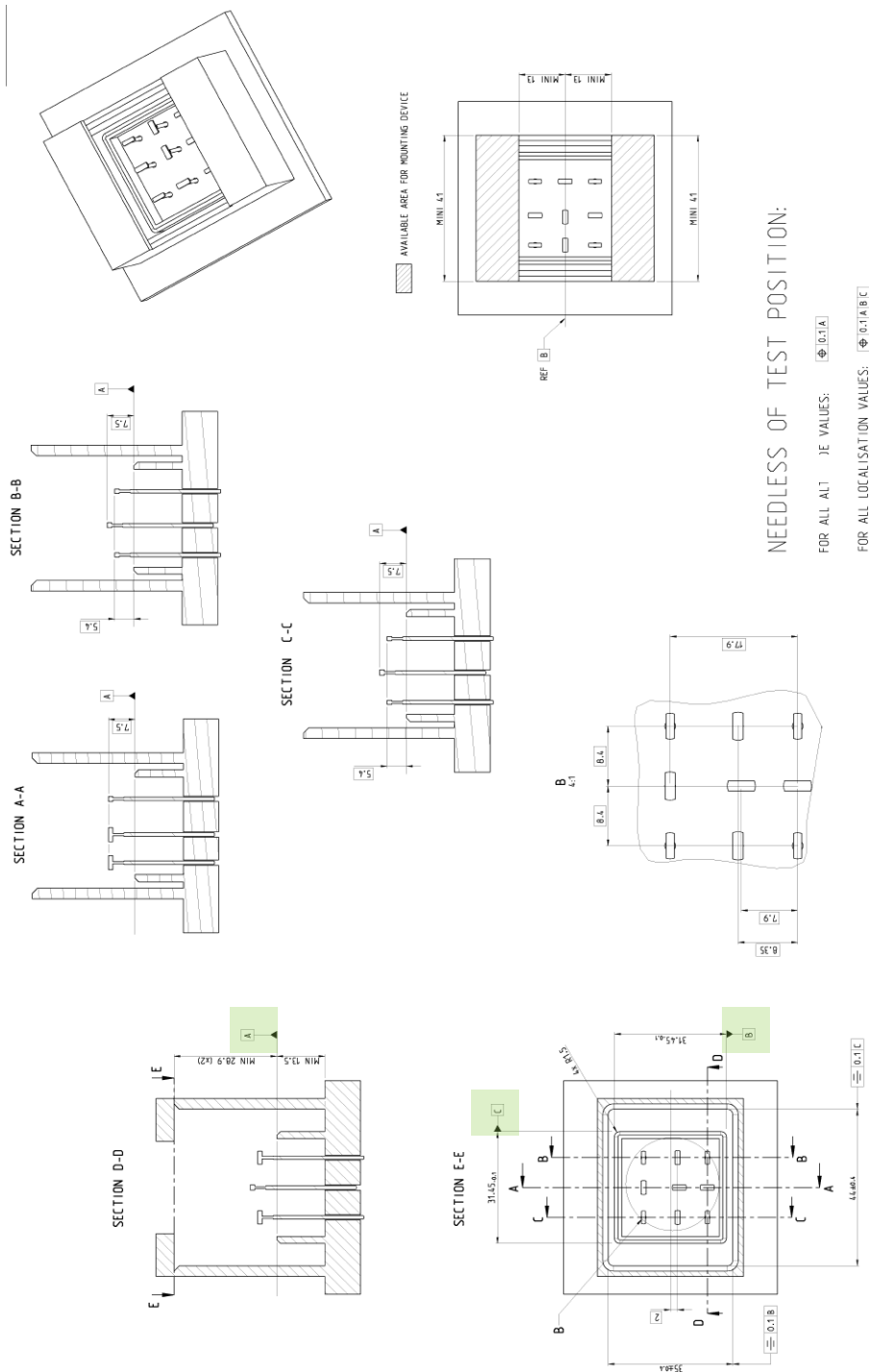
Notice Technique  
 408-15010  
 16 May 2024  
 Rev. : G

<p>THIS DRAWING IS UNPUBLISHED.          © COPYRIGHT 2000 BY TICO ELECTRONICS CORPORATION. ALL RIGHTS RESERVED.          RELEASED FOR PUBLICATION 2000</p>	<p>LOC A   DIST -</p>	<p>REVISONS</p> <table border="1" style="width: 100%; border-collapse: collapse;"> <thead> <tr> <th>P</th> <th>LTR</th> <th>DESCRIPTION</th> <th>DATE</th> <th>DRW</th> <th>APPD</th> </tr> </thead> <tbody> <tr> <td>A</td> <td></td> <td>EG00-14/2-03</td> <td>07APR2003</td> <td>ZA</td> <td>-</td> </tr> </tbody> </table>	P	LTR	DESCRIPTION	DATE	DRW	APPD	A		EG00-14/2-03	07APR2003	ZA	-	<p>1 2 3 4</p>			<p style="text-align: center;">FOR CONTACTS: MPT</p> <p style="text-align: center;">( REPLACEMENT FOR TOOLS 539963-1, 726551-1 )</p>	<table border="1" style="width: 100%; border-collapse: collapse;"> <tr> <td>DATE</td> <td>09DEC2003</td> <td>BY</td> <td>lyco Electronics AMP GmbH</td> </tr> <tr> <td>CHK</td> <td>J. ZAJICEK</td> <td>APPD</td> <td>lyco Electronics AMP GmbH</td> </tr> <tr> <td>PRODUCT SPEC</td> <td></td> <td>NAME</td> <td>EXTRACTION TOOL</td> </tr> <tr> <td>APPLICATION SPEC</td> <td></td> <td></td> <td>Entriegelungswerkzeug</td> </tr> <tr> <td>REVISION</td> <td></td> <td>SIZE</td> <td>A3</td> </tr> <tr> <td></td> <td></td> <td>DATE</td> <td>07/11/2007</td> </tr> <tr> <td></td> <td></td> <td>DRAWING NO</td> <td>1-1579007-7</td> </tr> <tr> <td></td> <td></td> <td>RESTRICTED TO</td> <td></td> </tr> <tr> <td></td> <td></td> <td>SCALE</td> <td>1:1</td> </tr> <tr> <td></td> <td></td> <td>SHEET</td> <td>1 OF 1</td> </tr> <tr> <td></td> <td></td> <td>REV</td> <td>A</td> </tr> </table>	DATE	09DEC2003	BY	lyco Electronics AMP GmbH	CHK	J. ZAJICEK	APPD	lyco Electronics AMP GmbH	PRODUCT SPEC		NAME	EXTRACTION TOOL	APPLICATION SPEC			Entriegelungswerkzeug	REVISION		SIZE	A3			DATE	07/11/2007			DRAWING NO	1-1579007-7			RESTRICTED TO				SCALE	1:1			SHEET	1 OF 1			REV	A
P	LTR	DESCRIPTION	DATE	DRW	APPD																																																										
A		EG00-14/2-03	07APR2003	ZA	-																																																										
DATE	09DEC2003	BY	lyco Electronics AMP GmbH																																																												
CHK	J. ZAJICEK	APPD	lyco Electronics AMP GmbH																																																												
PRODUCT SPEC		NAME	EXTRACTION TOOL																																																												
APPLICATION SPEC			Entriegelungswerkzeug																																																												
REVISION		SIZE	A3																																																												
		DATE	07/11/2007																																																												
		DRAWING NO	1-1579007-7																																																												
		RESTRICTED TO																																																													
		SCALE	1:1																																																												
		SHEET	1 OF 1																																																												
		REV	A																																																												



**Annexe 2 / Appendix 2:**

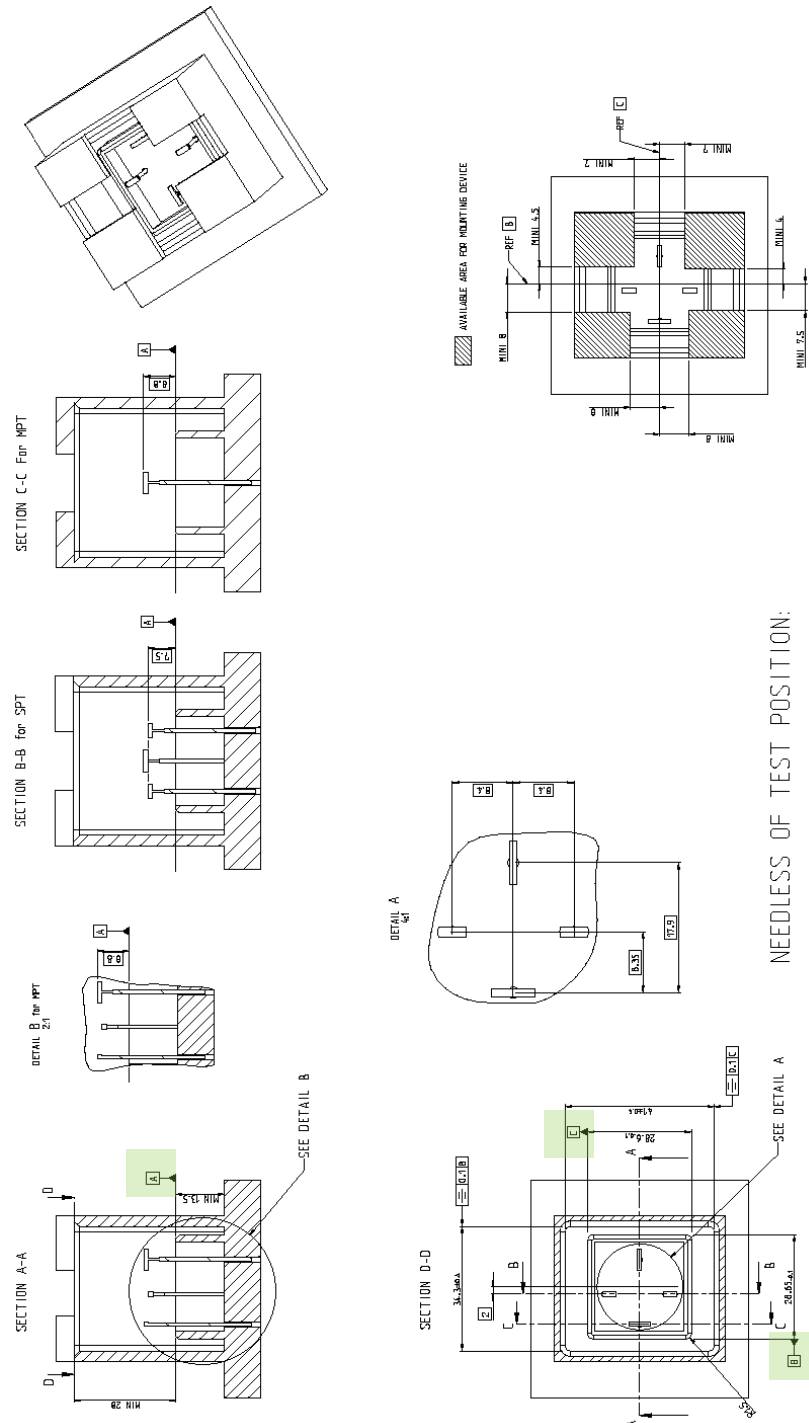
**Mise en référence du boîtier relais 40A, référencé A, B, C définis ci-dessous et localisation pointes de tests:**  
***Datum definition for relay 40A Holder, datum A, B and C defined below and localization of tests needles:***



**Annexe 3 / Appendix 3:**


**Mise en référence du boîtier relais 70A, référencé A, B, C définis ci-dessous et localisation pointes de tests:**

**Datum definition for relay 70A Holder, datum A, B and C defined below and localization of tests needles:**



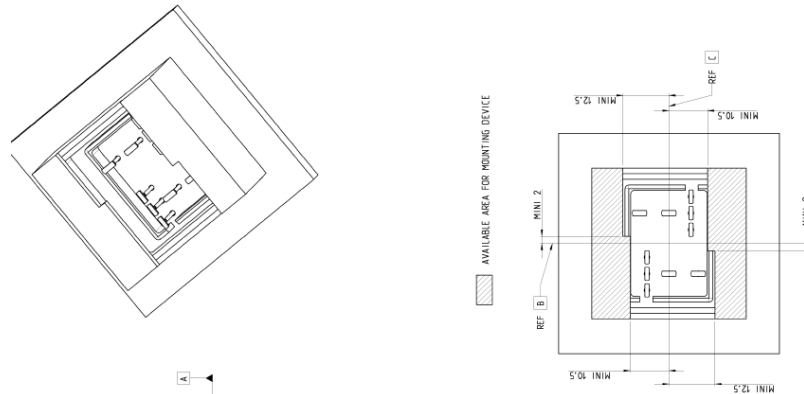
NEEDLESS OF TEST POSITION:

FOR ALL TITITUDE VALUES: 

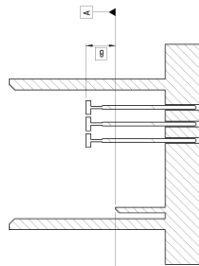
FOR ALL LOCALISATION VALUES: 

**Annexe 4 / Appendix 4:**

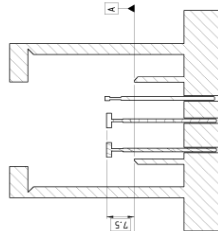
**Mise en référence du boîtier 2 µRelais (RENAULT et NISSAN),  
 référencé A, B, C définis ci-dessous et localisation pointes de tests:  
 Datum definition for 2 µrelay Holder (RENAULT and NISSAN), datum  
 A, B and C defined below and localization of tests needles:**



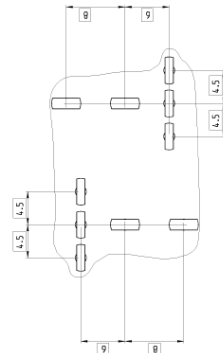
SECTION B-B For JPT (x2)



SECTION C-C For SPT (x2)



DETAIL A  
 6x1

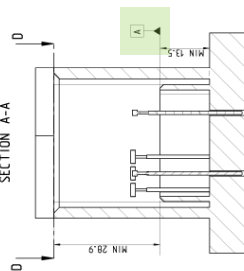


NEEDLESS OF TEST POSITION:

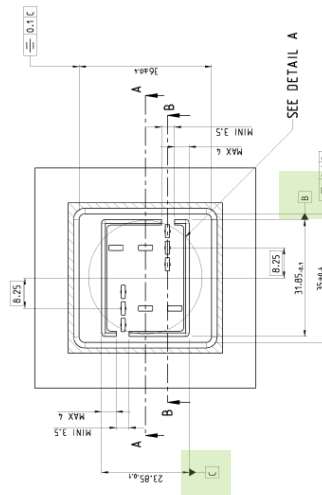
FOR ALL JE VALUES:  $\Phi$  0.1A

FOR ALL LOCALISATION VALUES:  $\Phi$  0.1A,B,C

SECTION A-A

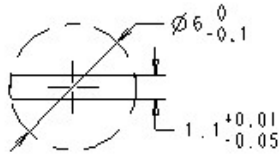
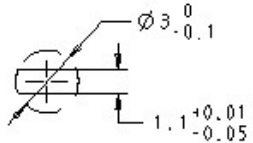
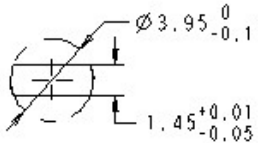
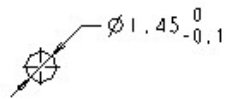
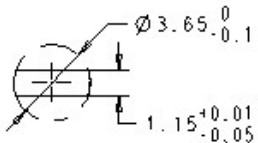
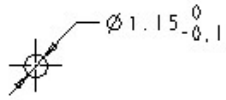


SECTION D-D



**Annexe 5 / Appendix 5:**

**Formes des touches de test :**  
*Shapes of the needles of test*

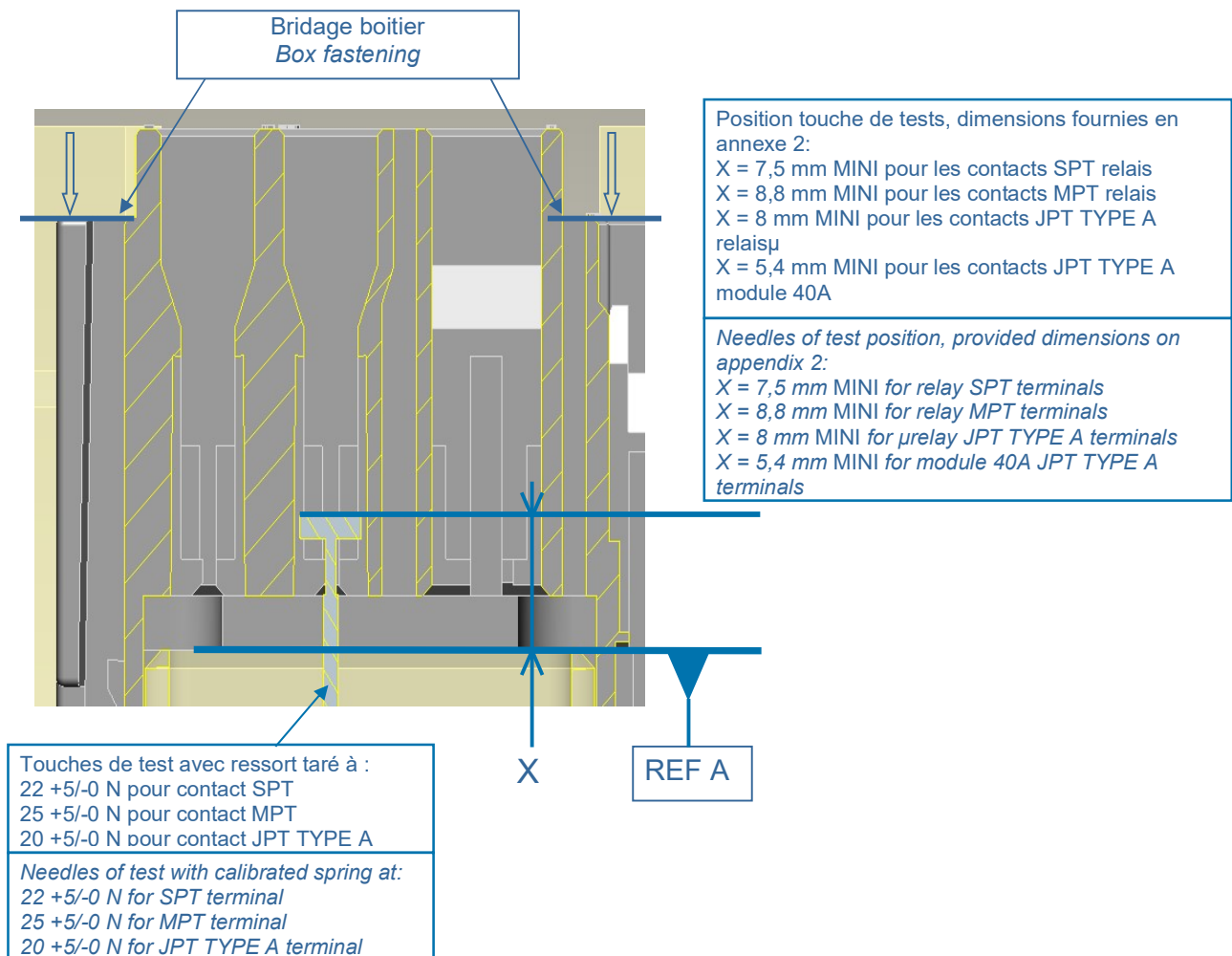
MPT	PUSH TEST		25 $\begin{smallmatrix} +5 \\ -0 \end{smallmatrix}$ N
	ELECTRICAL		2.0 $\begin{smallmatrix} +0 \\ -0.5 \end{smallmatrix}$ N
SPT	PUSH TEST		22 $\begin{smallmatrix} +5 \\ -0 \end{smallmatrix}$ N
	ELECTRICAL		2.0 $\begin{smallmatrix} +0 \\ -0.5 \end{smallmatrix}$ N
JPT TYPE A	PUSH TEST		20 $\begin{smallmatrix} +5 \\ -0 \end{smallmatrix}$ N
	ELECTRICAL		2.0 $\begin{smallmatrix} +0 \\ -0.5 \end{smallmatrix}$ N
CONTACT	TEST	DEFINITION DES TOUCHES <i>KEYS DETAIL</i>	EFFORT RESSORT TARE <i>FORCE CALIBRATED SPRING</i>

## Annexe 6 / Appendix 6:

### **Description de la position des touches de tests pour push test : Description of needles of test position for push test:**

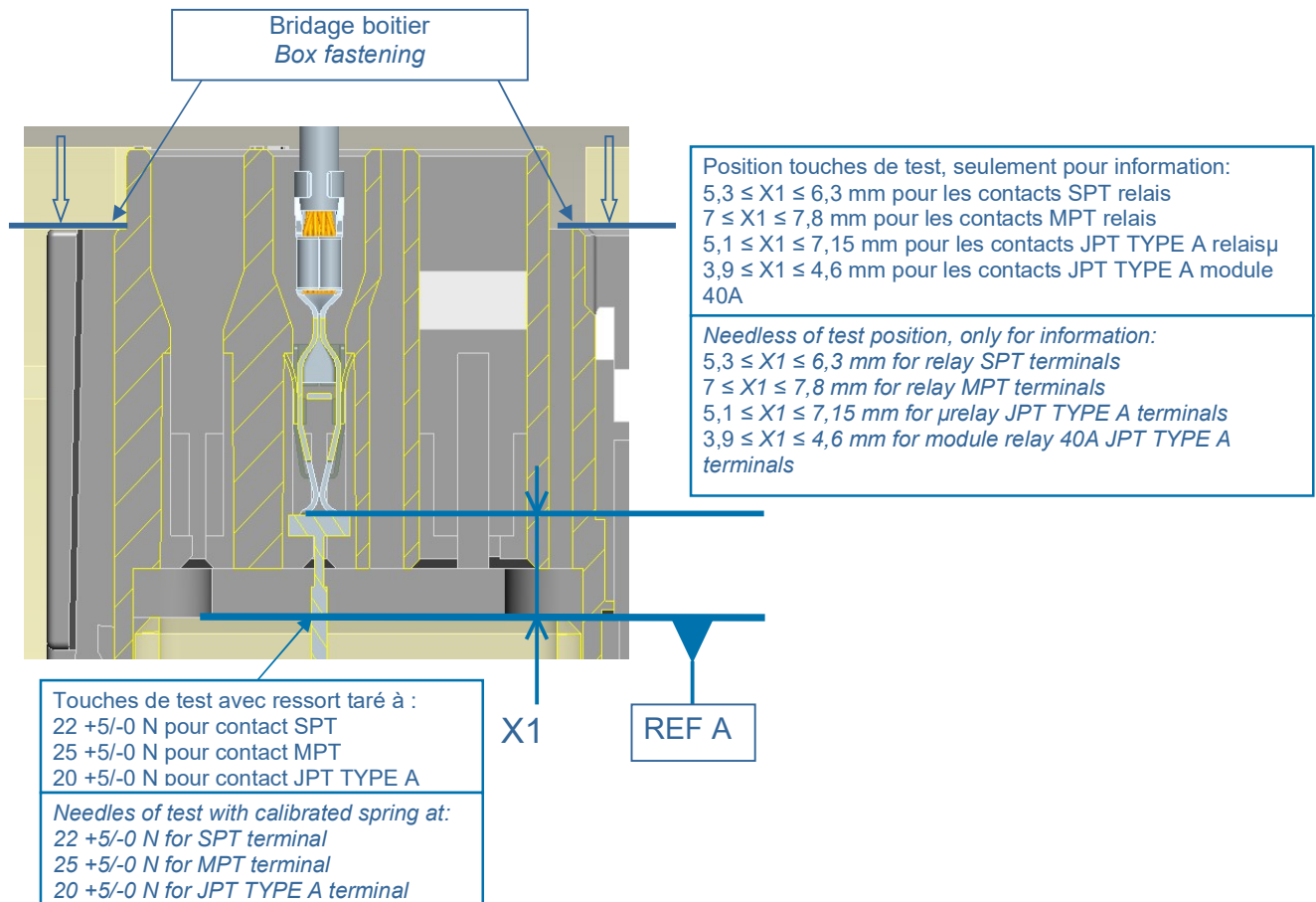
#### **1) Position sans contact et avec boîtier / position without contact and with box**

Touche de tests en position contrôle (position maximale en altitude):  
 Needles of test on checking position (Maximal height position):



## 2) Position avec contact bien encliqueté / Position with terminal fully inserted

Touche de tests en position contrôle :  
*Needles of test on checking position:*



### 3) Position avec contact mal encliqueté / Position with terminal not fully inserted

Touche de tests en position contrôle :  
 Needles of test on checking position:

