



ユニバーサル・メイテンロックIIコネクタ用  
ラッチ解除工具 型番 58382-1  
取扱説明書

IS 9436	
作成年月	7-13-88
改訂	

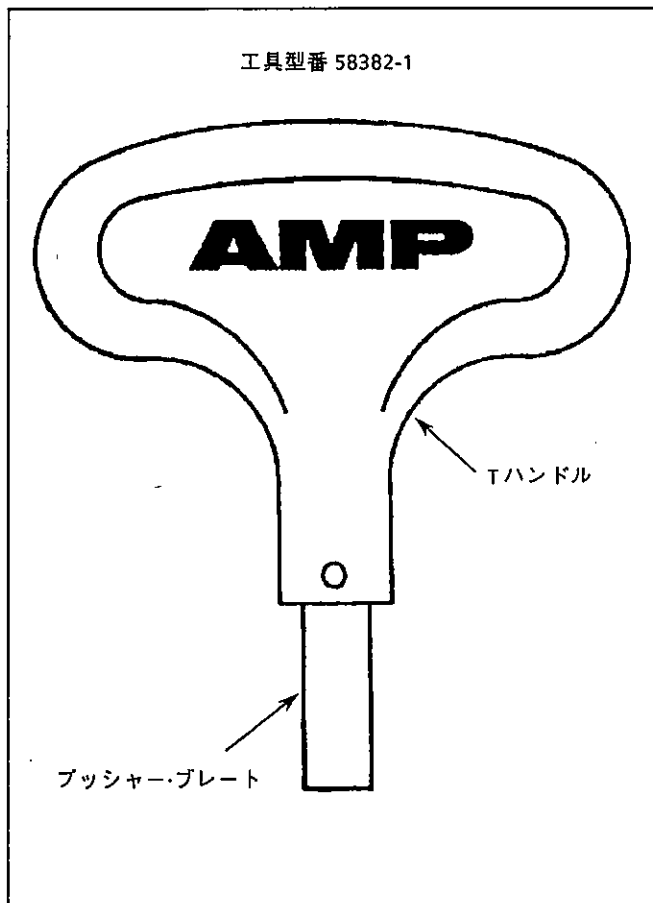


Fig. 1

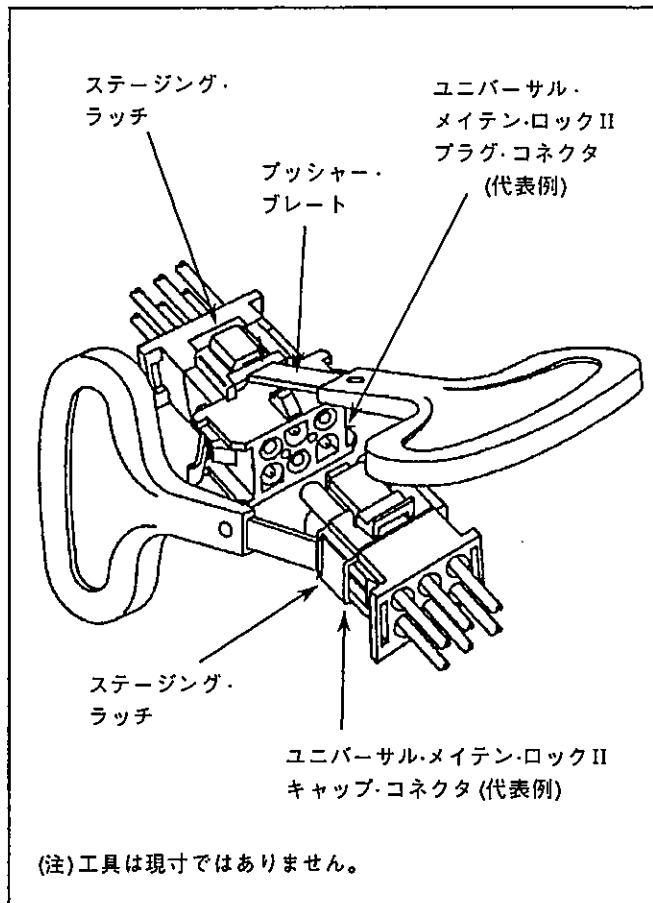


Fig. 2

1. はじめに

この取扱説明書はラッチ解除工具型番 58382-1 取扱方法を説明しています。

この工具はユニバーサル・メイテン・ロックIIコネクタのステー징・ラッチを解除去させるために使用され、解除後コンタクトをハウジングから取外したり、交換したりすることができます。

2. 製品の説明 (Fig.1)

この工具はユニバーサル・メイテン・ロックIIコネクタのプラグ及びキャップ・ハウジングのステー징・ラッチを解除するもので、プラスチック製のT型ハンドルの先端に鋼鉄製ブッシャー・プレートがついておりその先端部はチップ全体の幅にV型の溝がつけてあります。

3. ラッチのロック解除の手順 (Fig.2)

コネクタを平らな作業台にのせて、親指と人差指でハウジングの前半分を挟んで抑え、もう一方の手で工具を持って構えます。

1. 図に示すように、工具の鋼鉄製ブッシャー・プレートをステー징・ラッチに当てています。
2. 工具をコネクタ・ハウジングの横に向け約45度になるような角度で、工具のハンドルを押しラッチを押し下げます。
3. 工具をステー징・ラッチに押しつけたまま、工具を半回転回しますとステー징・ラッチはラッチ・シュラウドの中に押し込まれます。
4. 工具を外し、もう一方のステー징・ラッチに手順1~3を繰り返します。

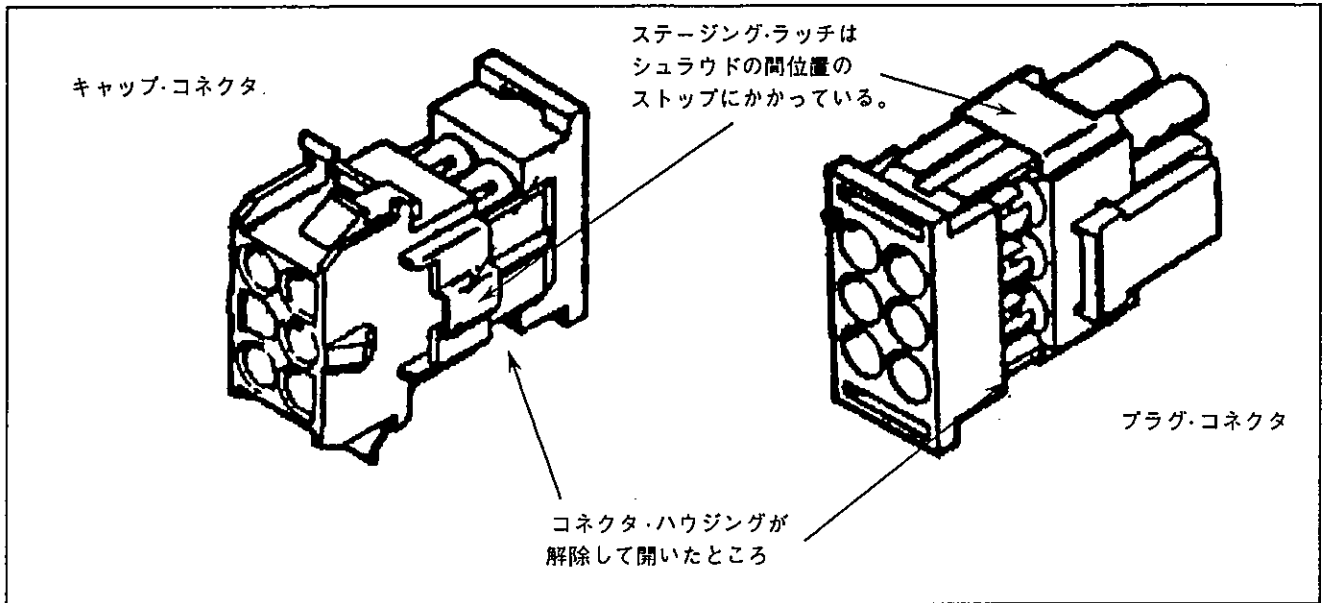


Fig. 3

両方のステー징・ラッチが解除されると、コネクタは前後にスライドして開き、ステー징・ラッチは、シュラウド内の2段目のストップにかかって止ります。この位置でハウジング内のコンタクトを取外し、交換することができるようになります。Fig.3参照。

コンタクトの取外し交換が済んだら、ハウジングはもとのように合せて押しつけると、コネクタはもとのように合体し、コンタクトはハウジング内に固定されます。

#### 4. 工具の保守手入れ

この工具は清潔な布で拭き乾燥した場所に保管すること以外には殆ど特別な保守管理は必要としません。時々プッシャー・プレートにバリや損傷が無い点検して下さい。

追加の御注文は、弊社産業機器事業本部又は最寄の支店営業所で承ります。

日本エー.エム.ピー株式会社  
産業機器事業部