

<b>ΠΡΟΦΥΛΑΞΕΙΣ ΑΣΦΑΛΕΙΑΣ</b>	<b>ΔΙΑΒΑΣΤΕ ΑΥΤΟ ΠΡΩΤΑ!</b>	<b>2</b>
1. ΕΙΣΑΓΩΓΗ		4
2. ΠΑΡΑΛΑΒΗ/ΕΠΙΘΕΩΡΗΣΗ		4
3. ΕΓΚΑΤΑΣΤΑΣΗ/ΑΦΑΙΡΕΣΗ ΣΥΓΚΡΟΤΗΜΑΤΩΝ ΜΗΤΡΑΣ		4
3.1. Εγκατάσταση συγκροτημάτων μήτρας		5
3.2. Αφαίρεση συγκροτημάτων μήτρας		6
4. ΠΛΗΡΟΦΟΡΙΕΣ ΔΙΑΣΥΝΔΕΣΗΣ ΧΡΗΣΤΗ		7
4.1. Ενδείξεις φωτοδιόδων (LED)		7
4.2. Αισθητήρας πίεσης		7
5. ΛΕΙΤΟΥΡΓΙΑ		8
5.1. Τοποθέτηση και αφαίρεση μπαταρίας		8
5.2. Σύσφιξη		8
6. ΠΡΟΛΗΠΤΙΚΗ ΣΥΝΤΗΡΗΣΗ		9
6.1. Καθημερινή συντήρηση		9
6.2. Ετήσια συντήρηση		9
7. ΑΝΤΑΛΛΑΚΤΙΚΑ		9
8. ΑΝΤΙΜΕΤΩΠΙΣΗ ΠΡΟΒΛΗΜΑΤΩΝ		9
9. ΑΠΟΣΥΡΣΗ ΑΠΟ ΤΗ ΛΕΙΤΟΥΡΓΙΑ		10
10. ΕΠΙΣΤΡΟΦΗ		10
11. ΠΛΗΡΟΦΟΡΙΕΣ RoHS		10
12. ΣΥΝΟΨΗ ΑΝΑΘΕΩΡΗΣΕΩΝ		10

**ΠΡΟΦΥΛΑΞΕΙΣ ΑΣΦΑΛΕΙΑΣ - ΣΗΜΑΝΤΙΚΕΣ ΠΛΗΡΟΦΟΡΙΕΣ ΓΙΑ ΤΗΝ ΑΣΦΑΛΕΙΑ****ΣΗΜΕΙΩΣΗ**

Διατηρείτε όλα τα αυτοκόλλητα καθαρά και ευανάγνωστα και αντικαταστήστε τα όταν είναι απαραίτητο.

**ΚΙΝΔΥΝΟΣ  
ΚΙΝΔΥΝΟΣ ΗΛΕΚΤΡΟΠΛΗΞΙΑΣ**

Αυτό το εργαλείο δεν είναι μονωμένο. Όταν χρησιμοποιείτε αυτήν τη μονάδα κοντά σε ηλεκτρικές γραμμές υπό τάση, χρησιμοποιείτε κατάλληλα μέσα ατομικής προστασίας.



Η αδυναμία τήρησης αυτής της προειδοποίησης μπορεί να οδηγήσει σε σοβαρό τραυματισμό ή θάνατο.

**ΚΙΝΔΥΝΟΣ  
ΚΙΝΔΥΝΟΣ ΕΓΧΥΣΗΣ ΣΤΟ ΔΕΡΜΑ**

Μη χρησιμοποιείτε τα χέρια σας για να ελέγξετε για διαρροές λαδιού. Το λάδι υπό υψηλή πίεση θα τρυπήσει το δέρμα προκαλώντας σοβαρό τραυματισμό, γάγγραινα ή θάνατο. Σε περίπτωση τραυματισμού, αναζητήστε αμέσως ιατρική βοήθεια για την αφαίρεση του λαδιού.

**ΚΙΝΔΥΝΟΣ  
ΚΙΝΔΥΝΟΣ ΦΩΤΙΑΣ**

Μη χρησιμοποιείτε διαλύτες ή εύφλεκτα υγρά για τον καθαρισμό του εργαλείου σύσφιξης. Διαλύτες ή εύφλεκτα υγρά μπορεί να αναφλεγούν και να προκαλέσουν σοβαρό τραυματισμό ή υλικές ζημιές.



Η αδυναμία τήρησης αυτών των προειδοποιήσεων μπορεί να οδηγήσει σε σοβαρό τραυματισμό από επιβλαβείς αναθυμιάσεις ή εγκαύματα από εκτινασσόμενα υπολείμματα.

**ΚΙΝΔΥΝΟΣ  
ΚΙΝΔΥΝΟΣ ΦΩΤΙΑΣ**

Μην απορρίπτετε τις μπαταρίες στη φωτιά. Θα απελευθερώσουν αναθυμιάσεις και θα εκραγούν. Αντ' αυτού, απορρίψτε τις μπαταρίες με περιβαλλοντικά υπεύθυνο τρόπο ή επιστρέψτε τις στην ΤΕ.

**ΚΙΝΔΥΝΟΣ**

Επιθεωρείτε το εργαλείο και τις σιαγόνες/μήτρες πριν από κάθε χρήση. Αντικαταστήστε τυχόν φθαρμένα ή κατεστραμμένα μέρη. Ένα εργαλείο που έχει υποστεί ζημιά ή δεν έχει συναρμολογηθεί σωστά μπορεί να σπάσει και να χτυπήσει κάποιο άτομο που βρίσκεται κοντά.

Η αδυναμία τήρησης αυτής της προειδοποίησης μπορεί να οδηγήσει σε σοβαρό τραυματισμό ή θάνατο.

**ΠΡΟΣΟΧΗ**

— Μην τοποθετείτε το εργαλείο σε μέγγενη. Το εργαλείο σύσφιξης είναι σχεδιασμένο για χειροκίνητη λειτουργία.

— Προστατέψτε το εργαλείο σύσφιξης από βροχή και υγρασία. Το νερό θα προκαλέσει ζημιά στο εργαλείο σύσφιξης και στην μπαταρία.

Η αδυναμία τήρησης αυτών των προφυλάξεων μπορεί να οδηγήσει σε τραυματισμό ή υλικές ζημιές.

**ΠΡΟΣΟΧΗ**

— Μην αφήνετε τίποτα να έρθει σε επαφή με τους ακροδέκτες της μπαταρίας.

— Μην εμβαπίζετε τις μπαταρίες σε υγρό. Το υγρό μπορεί να προκαλέσει βραχυκύκλωμα και ζημιά στην μπαταρία. Εάν οι μπαταρίες βυθιστούν σε υγρό, επικοινωνήστε με το κέντρο σέρβις για τον σωστό χειρισμό.

— Μην τοποθετείτε την μπαταρία σε τσέπη, τσάντα εργαλείων ή εργαλειοθήκη μαζί με αγώγιμα αντικείμενα. Τα αγώγιμα αντικείμενα μπορεί να προκαλέσουν βραχυκύκλωμα και ζημιά στην μπαταρία.

— Μην τοποθετείτε μια μπαταρία πάνω σε υγρό έδαφος ή γρασίδι. Η υγρασία μπορεί να προκαλέσει βραχυκύκλωμα και ζημιά στην μπαταρία.

Η αδυναμία τήρησης αυτών των προφυλάξεων μπορεί να οδηγήσει σε τραυματισμό ή υλικές ζημιές.

**ΠΡΟΣΟΧΗ**

— Μην φυλάσσετε την μπαταρία σε θερμοκρασία πάνω από 60 °C [140 °F]. Μπορεί να προκληθεί ζημιά στην μπαταρία.

— Μη χρησιμοποιείτε φορτιστή άλλου κατασκευαστή.

— Μην επιχειρήσετε να ανοίξετε την μπαταρία. Δεν περιέχει εξαρτήματα που μπορούν να επισκευαστούν από τον χρήστη.

Η αδυναμία τήρησης αυτών των προφυλάξεων μπορεί να οδηγήσει σε τραυματισμό ή υλικές ζημιές.

**ΠΡΟΣΟΧΗ**

— Μην εκτελείτε οποιαδήποτε εργασία σέρβις ή συντήρησης εκτός από αυτές που περιγράφονται στο παρόν εγχειρίδιο. Μπορεί να προκληθεί τραυματισμός ή ζημιά στο εργαλείο.

Η αδυναμία τήρησης αυτών των προφυλάξεων μπορεί να οδηγήσει σε τραυματισμό ή υλικές ζημιές.

## ΠΡΟΦΥΛΑΞΕΙΣ ΑΣΦΑΛΕΙΑΣ - ΑΠΟΦΥΓΗ ΤΡΑΥΜΑΤΙΣΜΟΥ

Σε αυτόν τον εξοπλισμό εφαρμογής έχουν σχεδιαστεί προστατευτικά για την προστασία των χειριστών και του προσωπικού συντήρησης από τους περισσότερους κινδύνους κατά τη λειτουργία του εξοπλισμού. Ωστόσο, ορισμένες προφυλάξεις ασφαλείας πρέπει να λαμβάνονται από τον χειριστή και το προσωπικό επισκευής για την αποφυγή τραυματισμού και πρόκλησης ζημιάς στον εξοπλισμό. Για βέλτιστα αποτελέσματα, ο εξοπλισμός εφαρμογής πρέπει να λειτουργεί σε ξηρό περιβάλλον χωρίς σκόνη. Μην χρησιμοποιείτε τον εξοπλισμό σε περιβάλλοντα που περιέχουν αέρια ή είναι επικίνδυνα.

Τηρείτε προσεκτικά τις ακόλουθες προφυλάξεις ασφαλείας πριν από και κατά τη λειτουργία του εξοπλισμού:

- Φοράτε ΠΑΝΤΑ κατάλληλες ωτοασπίδες.
- Φοράτε ΠΑΝΤΑ εγκεκριμένα προστατευτικά γυαλιά όταν χειρίζεστε ηλεκτρικό εξοπλισμό.
- Διατηρείτε ΠΑΝΤΑ τα προστατευτικά στη θέση τους κατά τη διάρκεια της κανονικής λειτουργίας.
- Εισάγετε ΠΑΝΤΑ το βύσμα σε κατάλληλα γειωμένη πρίζα για την αποφυγή ηλεκτροπληξίας.
- Απενεργοποιείτε ΠΑΝΤΑ τον κεντρικό διακόπτη τροφοδοσίας και αποσυνδέετε το ηλεκτρικό καλώδιο από την πηγή τροφοδοσίας κατά την εκτέλεση εργασιών συντήρησης στον εξοπλισμό.
- ΠΟΤΕ μην φοράτε φαρδιά ρούχα ή κοσμήματα που μπορεί να πιαστούν στα κινούμενα μέρη του εξοπλισμού εφαρμογής.
- ΠΟΤΕ μην βάζετε τα χέρια σας μέσα στον εγκατεστημένο εξοπλισμό εφαρμογής.
- ΠΟΤΕ μην αλλάζετε, τροποποιείτε ή χρησιμοποιείτε εσφαλμένα τον εξοπλισμό εφαρμογής.

## ΚΕΝΤΡΟ ΒΟΗΘΕΙΑΣ ΓΙΑ ΤΑ ΕΡΓΑΛΕΙΑ

ΚΛΗΣΗ ΧΩΡΙΣ ΧΡΕΩΣΗ 1-800-722-1111 (ΗΠΑ ΚΑΙ ΠΟΥΕΡΤΟ ΡΙΚΟ ΜΟΝΟ)

Το **Κέντρο Βοήθειας για τα Εργαλεία** προσφέρει ένα μέσο παροχής τεχνικής βοήθειας όταν απαιτείται. Επιπλέον, οι ειδικοί επιτόπου σέρβις είναι διαθέσιμοι για να παρέχουν βοήθεια στην προσαρμογή ή την επισκευή του εξοπλισμού εφαρμογής, όταν προκύπτουν προβλήματα τα οποία το προσωπικό συντήρησης δεν μπορεί να διορθώσει.

### ΠΛΗΡΟΦΟΡΙΕΣ ΠΟΥ ΑΠΑΙΤΟΥΝΤΑΙ ΚΑΤΑ ΤΗΝ ΕΠΙΚΟΙΝΩΝΙΑ ΜΕ ΤΟ ΚΕΝΤΡΟ ΒΟΗΘΕΙΑΣ ΓΙΑ ΤΑ ΕΡΓΑΛΕΙΑ

Όταν καλείτε το Κέντρο Βοήθειας για τα Εργαλεία σχετικά με το σέρβις εξοπλισμού, συνιστάται η παρουσία ενός ατόμου εξοικειωμένου με τη συσκευή, μαζί με ένα αντίγραφο του εγχειριδίου (και των σχεδίων), για τη λήψη οδηγιών. Με αυτόν τον τρόπο μπορούν να αποφευχθούν πολλές δυσκολίες.

Όταν καλείτε το Κέντρο Βοήθειας για τα Εργαλεία, να είστε έτοιμοι με τις ακόλουθες πληροφορίες:

1. Όνομα πελάτη
2. Διεύθυνση πελάτη
3. Άτομο επικοινωνίας (όνομα, τίτλος, αριθμός τηλεφώνου και εσωτερικός αριθμός)
4. Άτομο που καλεί
5. Αριθμός εξοπλισμού (και σειριακός αριθμός, εάν υπάρχει)
6. Κωδικός είδους προϊόντος (και σειριακός αριθμός, εάν υπάρχει)
7. Βαθμός επείγοντος αιτήματος
8. Είδος προβλήματος
9. Περιγραφή εξαρτήματος ή εξαρτημάτων που δεν λειτουργούν
10. Πρόσθετες πληροφορίες ή σχόλια που μπορεί να είναι χρήσιμα

## 1. ΕΙΣΑΓΩΓΗ

Το κιτ επαναφορτιζόμενου εργαλείου σύσφιξης ακροδεκτών με κασάνια 2217330-[ ] απαρτίζεται από το επαναφορτιζόμενο εργαλείο σύσφιξης ακροδεκτών με κασάνια (με εγκατεστημένο συγκρότημα κασάνιας), καθώς και από δύο φυσίγγια επαναφορτιζόμενων μπαταριών (2217332-1) για την τροφοδοσία του εργαλείου. Βλ. Εικόνα 1. Τα κιτ 2217330-1 και -3 περιλαμβάνουν έναν φορτιστή μπαταρίας 110V (2217331-1). Το κιτ 2217330-2 περιλαμβάνει έναν φορτιστή μπαταρίας 220V (2217331-2). Τα κιτ 2217330-1 και -2 διαθέτουν έναν διακόπτη απελευθέρωσης για τη ανάσυρση του εμβόλου. Το κιτ 2217330-3 δεν διαθέτει διακόπτη απελευθέρωσης. Το επαναφορτιζόμενο εργαλείο σύσφιξης ακροδεκτών με κασάνια έχει σχεδιαστεί έτσι, ώστε να δέχεται εναλλάξιμα συγκροτήματα μήτρας για τη σύσφιξη διαφόρων τύπων συνδέσμων.

Κατά την ανάγνωση του παρόντος εγχειριδίου, δώστε ιδιαίτερη προσοχή στις δηλώσεις ΚΙΝΔΥΝΟΣ, ΠΡΟΣΟΧΗ και ΣΗΜΕΙΩΣΗ.



### **ΚΙΝΔΥΝΟΣ**

Δηλώνει έναν επικείμενο κίνδυνο που μπορεί να οδηγήσει σε μέτριο ή σοβαρό τραυματισμό.



### **ΠΡΟΣΟΧΗ**

Δηλώνει μια κατάσταση που μπορεί να οδηγήσει σε ζημιά στο προϊόν ή στον εξοπλισμό.



### **ΣΗΜΕΙΩΣΗ**

Επισημαίνει ειδικές ή σημαντικές πληροφορίες.



### **ΣΗΜΕΙΩΣΗ**

Οι διαστάσεις σε αυτό το εγχειρίδιο πελάτη δίνονται σε μετρικές μονάδες [με τις συνήθεις μονάδες των ΗΠΑ σε αγκύλες]. Οι εικόνες δεν είναι σε κλίμακα.

## 2. ΠΑΡΑΛΑΒΗ/ΕΠΙΘΕΩΡΗΣΗ

Το κιτ επαναφορτιζόμενου εργαλείου σύσφιξης ακροδεκτών με κασάνια 2217330-[ ] επιθεωρείται διεξοδικά κατά τη διάρκεια της συναρμολόγησης και μετά από αυτή. Πριν από τη συσκευασία και την αποστολή, διεξάγεται μια τελική σειρά δοκιμών και επιθεωρήσεων για να διασφαλιστεί η σωστή λειτουργία του εργαλείου. Η ακόλουθη επιθεώρηση πρέπει να διεξάγεται ως προφύλαξη έναντι πιθανών προβλημάτων που προκύπτουν κατά τη μεταφορά.

1. Σε έναν καλά φωτισμένο χώρο, αφαιρέστε προσεκτικά το εργαλείο από το κιβώτιο και επιθεωρήστε κάθε εξάρτημα καθώς το αφαιρείτε από το κιβώτιο.
2. Επιθεωρήστε σχολαστικά κάθε εξάρτημα για τυχόν σημάδια ζημιάς που μπορεί να έχει συμβεί κατά τη μεταφορά. Εάν κάποιο από τα εξαρτήματα έχει υποστεί ζημιά, υποβάλετε αίτηση προς τον μεταφορέα και ενημερώστε αμέσως την TE Connectivity.
3. Φυλάξτε αυτό το εγχειρίδιο, μαζί με όλα τα σχέδια και τα δείγματα προϊόντων, μαζί με το εργαλείο, ώστε να μπορεί να ανατρέχει σε αυτά το προσωπικό λειτουργίας και συντήρησης.

Το εργαλείο σύσφιξης πρέπει να επιθεωρείται σε τακτά χρονικά διαστήματα, ανάλογα με τη φροντίδα, το επίπεδο δεξιοτήτων του χειριστή, τον τύπο και το μέγεθος του προϊόντος που συσφίγγεται και τις περιβαλλοντικές συνθήκες. Το εργαλείο πρέπει να επιθεωρείται τουλάχιστον κάθε 40 ώρες χρήσης.

## 3. ΕΓΚΑΤΑΣΤΑΣΗ/ΑΦΑΙΡΕΣΗ ΣΥΓΚΡΟΤΗΜΑΤΩΝ ΜΗΤΡΑΣ



### **ΠΡΟΣΟΧΗ**

Μη χειρίζεστε το εργαλείο χωρίς να έχει εγκατασταθεί η κασάνια. Μπορεί να προκληθεί ζημιά στο έμβολο ή στα στεγανοποιητικά.



### **ΠΡΟΣΟΧΗ**

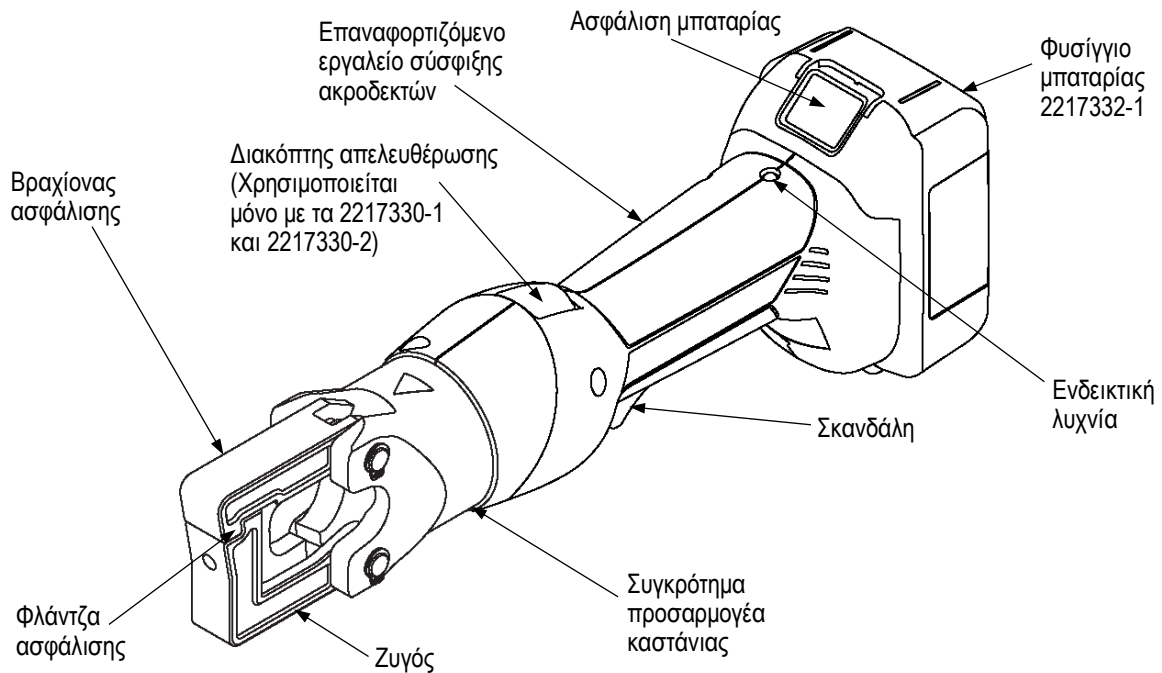
Μη χειρίζεστε το εργαλείο χωρίς τα συγκροτήματα μήτρας. Μπορεί να προκληθεί ζημιά στην κεφαλή σύσφιξης.

Το επαναφορτιζόμενο εργαλείο σύσφιξης ακροδεκτών με κασάνια 2217330-[ ] παρέχεται με την κεφαλή σύσφιξης ήδη εγκατεστημένη στο επαναφορτιζόμενο εργαλείο χειρός. Η μόνη απαραίτητη εγκατάσταση είναι η εγκατάσταση των συγκροτημάτων μήτρας.



### **ΚΙΝΔΥΝΟΣ**

Για την αποφυγή τραυματισμού, φροντίστε να είστε ιδιαίτερα προσεκτικοί κατά τον χειρισμό του εργαλείου σύσφιξης. Αποφύγετε το ακούσιο πάτημα του χειριστηρίου σκανδάλης κατά την εγκατάσταση ή την αφαίρεση μιας μήτρας σύσφιξης.



ΕΡΓΑΛΕΙΟ ΣΥΣΦΙΞΗΣ (με εγκατεστημένη μπαταρία)	
Μήκος	336,5 mm [13,25 ίντσες]
Πλάτος	72,9 mm [2,87 ίντσες]
Βάθος	114 mm [4,5 ίντσες]
Βάρος (με μπαταρία)	1,88 kg [4,2 lbs]
Στάθμη θορύβου	70 dBA σε 1 μέτρο
Κραδασμοί	<2,5 m/s <sup>2</sup>
Υδραυλικό λάδι	Shell Tellus T 15 ή RIVOLTA S.B.H. 11
ΙΚΑΝΟΤΗΤΕΣ ΣΥΣΦΙΞΗΣ	
Μέγιστη δύναμη σύσφιξης	43,3 kN [9734 λίβρες]
Μέσος χρόνος σύσφιξης	2-4 δευτερόλεπτα
Μέσος όρος συσφίξεων ανά φόρτιση	85-170 (περίπου)
ΜΠΑΤΑΡΙΑ	
Τάση φόρτισης	18 V
Χρόνος φόρτισης	15 λεπτά - 1,3 AH/22 λεπτά - 3,0 AH

Εικόνα 1

### 3.1. Εγκατάσταση συγκροτημάτων μήτρας

Ανατρέξτε στην Εικόνα 2.



#### ΠΡΟΣΟΧΗ

Αυτές οι οδηγίες αφορούν συγκεκριμένα τη χρήση των συγκροτημάτων μήτρας TE. Βεβαιωθείτε ότι χρησιμοποιείτε ΜΟΝΟ συγκροτήματα μήτρας TE.

1. Με την μπαταρία εγκατεστημένη, εκτείνετε το έμβολο μέχρι να είναι ορατή η ρυθμιστική βίδα του εμβόλου.
2. Αφαιρέστε την μπαταρία από το εργαλείο.

Οι ονομασίες Shell και RIVOLTA είναι εμπορικά σήματα των αντίστοιχων κατόχων τους.

- Ξεσφίξτε τη ρυθμιστική βίδα στο έμβολο.
- Εισαγάγετε το στέλεχος της κινούμενης μήτρας μέσα στο έμβολο και σφίξτε τη ρυθμιστική βίδα.
- Περιστρέψτε τον βραχίονα ασφάλισης απομακρύνοντάς τον από τον ζυγό για να ανοίξετε την κεφαλή σύσφιξης.
- Ξεσφίξτε τη ρυθμιστική βίδα στον ζυγό.
- Εισαγάγετε το στέλεχος της στατικής μήτρας μέσα στον ζυγό και σφίξτε τη ρυθμιστική βίδα.

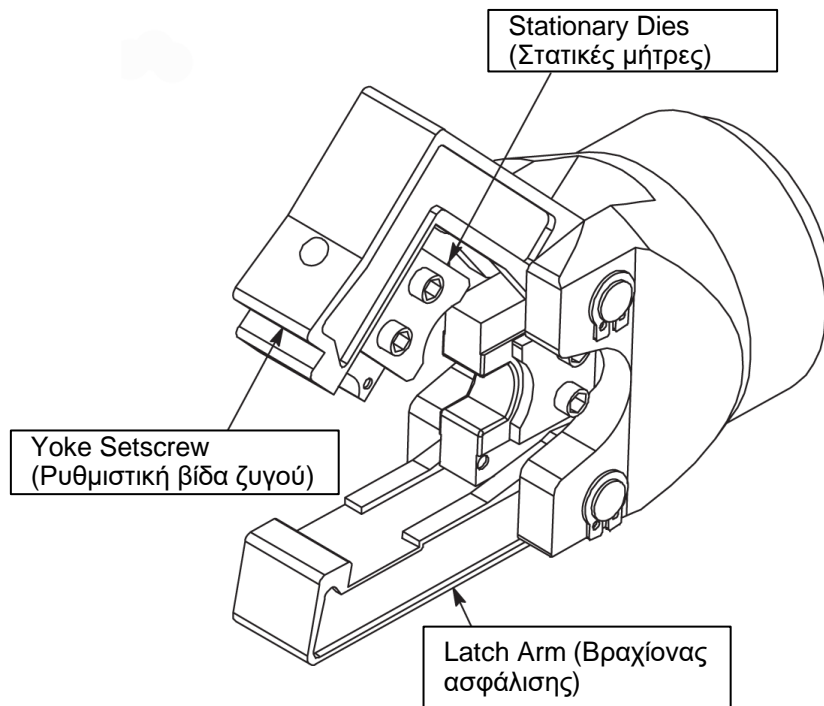
**ΠΡΟΣΟΧΗ**

Για την αποφυγή ζημιάς στις μήτρες, βεβαιωθείτε ότι η κινούμενη και η στατική μήτρα είναι σωστά προσανατολισμένες.

- Αντικαταστήστε την μπαταρία και ενεργοποιήστε τη μονάδα ισχύος, ώστε το έμβολο να μπορεί να επιστρέψει στην «κάτω» θέση.
- Περιστρέψτε τον ζυγό προς τον βραχίονα ασφάλισης, μέχρι η φλάντζα κλειδώματος να στερεώνει τον βραχίονα ασφάλισης στον ζυγό.

**ΠΡΟΣΟΧΗ**

Να βεβαιώνετε πάντα ότι ο ζυγός και ο βραχίονας ασφάλισης είναι στερεωμένοι με τη φλάντζα κλειδώματος, πριν ενεργοποιήσετε το εργαλείο για να συσφίξετε το προϊόν.



Εικόνα 2

### 3.2. Αφαίρεση συγκροτημάτων μήτρας

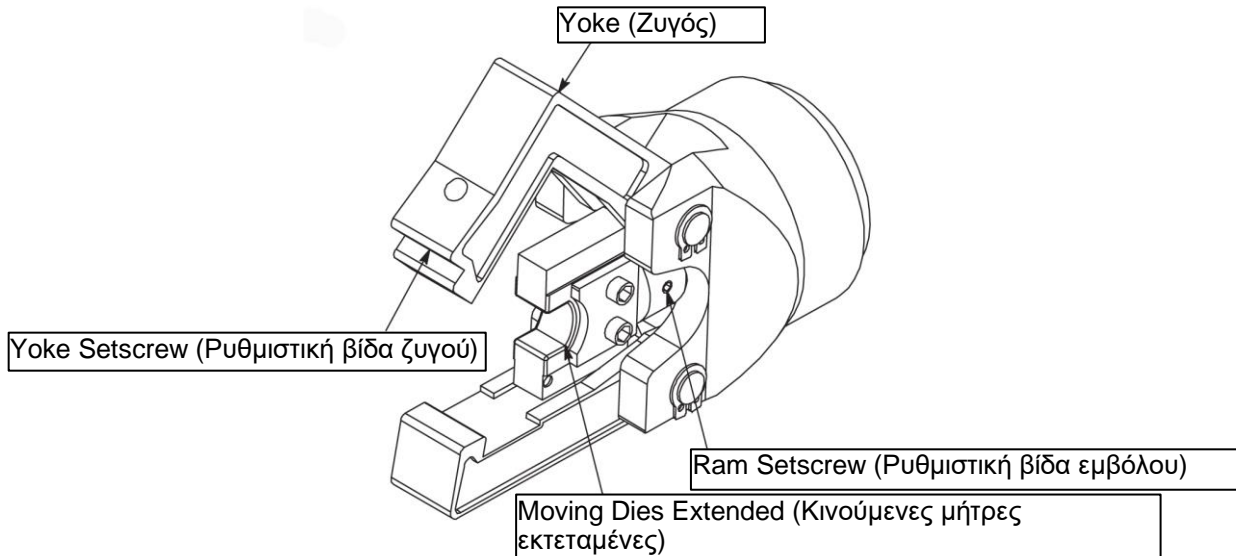
Ανατρέξτε στην Εικόνα 3.

**ΚΙΝΔΥΝΟΣ**

Για την αποφυγή τραυματισμού, μην πατάτε κατά λάθος τη σκανδάλη κατά την αφαίρεση των μητρών.

- Περιστρέψτε τον βραχίονα ασφάλισης απομακρύνοντάς τον από τον ζυγό για να ανοίξετε την κεφαλή.
- Εκτείνετε το έμβολο μέχρι να είναι ορατή η ρυθμιστική βίδα του εμβόλου.
- Αφαιρέστε την μπαταρία από το εργαλείο.
- Ξεσφίξτε τη ρυθμιστική βίδα στον ζυγό και αφαιρέστε τη στατική μήτρα.
- Ξεσφίξτε τη ρυθμιστική βίδα στο έμβολο και αφαιρέστε την κινούμενη μήτρα.





Εικόνα 3

#### 4. ΠΛΗΡΟΦΟΡΙΕΣ ΔΙΑΣΥΝΔΕΣΗΣ ΧΡΗΣΤΗ

(Δοκιμή πριν από τη λειτουργία)

##### 4.1. Ενδείξεις φωτοδιόδων (LED)

###### A. Λευκή λυχνία LED εργασίας

Αυτή η λυχνία LED ανάβει αυτόματα όταν τραβήξετε τη σκανδάλη. Η ενδεικτική λυχνία παραμένει αναμμένη για δέκα δευτερόλεπτα μετά την απελευθέρωση της σκανδάλης.

###### B. Κόκκινη ενδεικτική λυχνία LED

Το εργαλείο είναι εξοπλισμένο με μια ειδική πλακέτα κυκλώματος που εμπεριέχει μερικές σημαντικές λειτουργίες. Αυτές οι λειτουργίες ενημερώνουν τον χρήστη για την τρέχουσα κατάσταση της μονάδας. Η κόκκινη λυχνία LED σηματοδοτεί τις ακόλουθες περιπτώσεις:

ΤΙ ΣΥΜΒΑΙΝΕΙ	ΤΙ ΣΗΜΑΙΝΕΙ ΑΥΤΟ
Η κόκκινη λυχνία LED αναβοσβήνει για δύο δευτερόλεπτα.	Η μπαταρία έχει τοποθετηθεί στο εργαλείο.
Η κόκκινη λυχνία LED ανάβει σταθερά για 20 δευτερόλεπτα στο τέλος του κύκλου.	Το φορτίο της μπαταρίας είναι κάτω από τα 17 Volt στην αρχή του κύκλου.
Το εργαλείο δεν ξεκινά. Η κόκκινη λυχνία LED παραμένει αναμμένη για 20 δευτερόλεπτα μετά την απελευθέρωση της σκανδάλης.	Το φορτίο της μπαταρίας είναι κάτω από τα 16 Volt στην αρχή του κύκλου.
Το εργαλείο σταματά. Η κόκκινη λυχνία LED παραμένει αναμμένη για 20 δευτερόλεπτα μετά την απελευθέρωση της σκανδάλης.	Η τάση της μπαταρίας πέφτει κάτω από τα 13 Volt κατά τη διάρκεια του κύκλου.
Το εργαλείο σταματά. Η λυχνία LED θα αναβοσβήνει για 20 δευτερόλεπτα μετά την απελευθέρωση της σκανδάλης.	Το ρεύμα του μοτέρ υπερβαίνει τα 20 A κατά τη διάρκεια του κύκλου.
	Το κύκλωμα έχει υπερθερμανθεί.

Εικόνα 4

##### 4.2. Αισθητήρας πίεσης

Το εργαλείο είναι εξοπλισμένο με έναν αισθητήρα πίεσης που ειδοποιεί τον χρήστη για τυχόν ατελή σύσφιξη.

- Εάν το εργαλείο ανασυρθεί χειροκίνητα πριν από την ολοκλήρωση μιας σύσφιξης, η κόκκινη λυχνία LED θα αναβοσβήνει για δύο δευτερόλεπτα και θα ηχήσει ένας ηχητικός συναγερμός για δύο δευτερόλεπτα.
- Εάν το εργαλείο δεν μπορεί να επιτύχει την απαιτούμενη δύναμη σύσφιξης, η κόκκινη λυχνία LED θα αναβοσβήνει για δύο δευτερόλεπτα και θα ηχήσει ένας ηχητικός συναγερμός μέχρι να απελευθερωθεί η σκανδάλη.



###### ΣΗΜΕΙΩΣΗ

Το εργαλείο διαθέτει μια ενσωματωμένη μνήμη για τους προηγούμενους κύκλους σύσφιξης και έναν μετρητή κύκλων. Μπορείτε να αποκτήσετε πρόσβαση σε αυτές τις πληροφορίες και να τις κατεβάσετε σε έναν υπολογιστή χρησιμοποιώντας τη μονάδα προσαρμογέα USB 2217896-1.

## 5. ΛΕΙΤΟΥΡΓΙΑ

### 5.1. Τοποθέτηση και αφαίρεση μπαταρίας

Ανατρέξτε στην Εικόνα 1.



#### ΣΗΜΕΙΩΣΗ

Η Οδηγία 2006/66/EK για τις μπαταρίες εισάγει νέες απαιτήσεις στα κράτη μέλη της ΕΕ από τον Σεπτέμβριο του 2008 σχετικά με τη δυνατότητα αφαίρεσης των μπαταριών από τον εξοπλισμό προς απόρριψη. Για τη συμμόρφωση με την παρούσα Οδηγία, η συσκευή αυτή έχει σχεδιαστεί έτσι, ώστε η επαναφορτιζόμενη συστοιχία μπαταριών να μπορεί να αφαιρεθεί εύκολα από τον τελικό χρήστη, όταν χρειάζεται αντικατάσταση.

Για να τοποθετήσετε την μπαταρία, σύρετε την μπαταρία στο κάτω μέρος του εργαλείου σύσφιξης μέχρι να μην μπορεί να προχωρήσει περισσότερο. Θα ακουστεί ένας χαρακτηριστικός ήχος «κλικ» στο κλειδώμα της μπαταρίας, που υποδεικνύει ότι η μπαταρία έχει τοποθετηθεί σωστά.

Για να αφαιρέσετε την μπαταρία, αποσυμπλέξτε το κλειδώμα της μπαταρίας ασκώντας πίεση πάνω στην ασφάλεια προς το κάτω μέρος του εργαλείου και σύρετε την μπαταρία απομακρύνοντάς την από το εργαλείο.



#### ΚΙΝΔΥΝΟΣ

Απορρίψτε πάντα την παλιά συστοιχία μπαταριών με περιβαλλοντικά υπεύθυνο τρόπο, σύμφωνα με τους τοπικούς κανονισμούς για τα απόβλητα. Όπου είναι εφικτό, ανακυκλώστε το φυσίγγιο μπαταρίας. Επικοινωνήστε με τις τοπικές αρχές για λεπτομέρειες σχετικά με τις τοποθεσίες ανακύκλωσης μπαταριών στην περιοχή σας.

### 5.2. Σύσφιξη

Η ακόλουθη διαδικασία παρέχει μόνο γενικές πληροφορίες σχετικά με τη σύσφιξη. Ανατρέξτε στις οδηγίες που συνοδεύουν τις μήτρες για λεπτομερείς πληροφορίες, συμπεριλαμβανομένων των διαστάσεων απογύμνωσης καλωδίων και των οδηγιών για την τοποθέτηση ακροδεκτών και συνδετήρων στα συγκροτήματα μήτρας.

Η λειτουργία του επαναφορτιζόμενου εργαλείου σύσφιξης ακροδεκτών με καστάνια 2217330-[ ] απαρτίζεται από τα εξής:



#### ΚΙΝΔΥΝΟΣ

Αποφύγετε τραυματισμούς. Κατά τον χειρισμό του εργαλείου ή της μονάδας ισχύος, να είστε προσεκτικοί όταν κρατάτε ακροδέκτες ή καλώδια κοντά στην περιοχή σύσφιξης.

1. Απογυμνώστε το καλώδιο στις διαστάσεις που παρέχονται για τους ακροδέκτες στα Φύλλα Οδηγιών TE 408-10050 (Ακροδέκτες και συνδετήρες SOLISTRAND\*) ή 408-10051 (Ακροδέκτες και συνδετήρες TERMINYL\*, AMPPOWER\*, PLASTI-GRIP\*). Μην τσακίζετε ή κόβετε τις πλεξούδες των σύρματων.
2. Επιλέξτε τον σωστό χρωματικά κωδικοποιημένο ακροδέκτη για το μέγεθος του καλωδίου. Το μέγεθος καλωδίου που αναγράφεται στη γλώσσα του ακροδέκτη και στη μήτρα σύσφιξης πρέπει να συμφωνεί με το επιλεγμένο μέγεθος καλωδίου.
3. Εισαγάγετε το απογυμνωμένο καλώδιο πλήρως μέσα στον κύλινδρο σύρματος ακροδέκτη.



#### ΠΡΟΣΟΧΗ

ΜΗΝ περιστρέψετε ή συστρέψετε το καλώδιο ή τον ακροδέκτη κατά την εισαγωγή.

4. Περιστρέψτε τον βραχίονα ασφάλισης απομακρύνοντάς τον από τον ζυγό για να ανοίξετε την κεφαλή.
5. Τοποθετήστε τον ακροδέκτη μέσα στην στατική μήτρα.
6. Κρατώντας τον ακροδέκτη στη θέση του, περιστρέψτε τον ζυγό και τον βραχίονα ασφάλισης τον ένα προς τον άλλο μέχρι η φλάντζα κλειδώματος να στερεώνει τον βραχίονα ασφάλισης στον ζυγό.



#### ΠΡΟΣΟΧΗ

Να βεβαιώνετε πάντα ότι ο ζυγός και ο βραχίονας ασφάλισης είναι στερεωμένοι με τη φλάντζα κλειδώματος, πριν ενεργοποιήσετε το εργαλείο για να σύσφιξετε το προϊόν.

7. Κρατώντας το καλώδιο στη θέση του, ενεργοποιήστε το εργαλείο για να ολοκληρώσετε τη σύσφιξη.
8. Όταν ολοκληρωθεί η σύσφιξη, περιστρέψτε τον βραχίονα ασφάλισης απομακρύνοντάς τον από τον ζυγό για να ανοίξετε την κεφαλή και αφαιρέσετε τον ακροδέκτη.



#### ΣΗΜΕΙΩΣΗ

Εάν ο ακροδέκτης κολλήσει στη μήτρα μετά τη σύσφιξη, κουνήστε λίγο τον ακροδέκτη για να τον αφαιρέσετε από τη μήτρα. Απλώστε ελαφρύ λάδι στις μήτρες καλούπια για να αποτρέψετε το κόλλημα ή χρησιμοποιήστε σπρέι ξηρού λιπαντικού.



#### ΣΗΜΕΙΩΣΗ

Εάν είναι απαραίτητο να ανασύρετε το έμβολο πριν από την ολοκλήρωση ενός κύκλου σύσφιξης, πατήστε τον διακόπτη απελευθέρωσης. Το πάτημα του διακόπτη απελευθέρωσης θα έχει ως αποτέλεσμα την πλήρη ανάσυρση του εμβόλου. Μόνο τα kit 2217330-1 και -2 διαθέτουν διακόπτη απελευθέρωσης.




**ΠΡΟΣΟΧΗ**

Αυτό το εργαλείο δεν είναι σχεδιασμένο για συνεχή λειτουργία. Μετά από 100 κύκλους, αφήστε το εργαλείο σύσφιξης να κρυώσει για 15 λεπτά.

- Επιθεωρήστε τη σύσφιξη σύμφωνα με τις διαδικασίες σύσφιξης για τους ακροδέκτες που παρέχονται στα Φύλλα Οδηγιών TE [408-10050](#) (Ακροδέκτες και συνδετήρες SOLISTRAND) ή [408-10051](#) (Ακροδέκτες και συνδετήρες TERMINYL, AMPOWER, PLASTI-GRIP).

## 6. ΠΡΟΛΗΠΤΙΚΗ ΣΥΝΤΗΡΗΣΗ

### 6.1. Καθημερινή συντήρηση

Πραγματοποιείτε καθημερινά τις ακόλουθες εργασίες συντήρησης:

- Επιθεωρήστε τις μήτρες για τυχόν φθορά ή ζημιά, όπως ρωγμές, αυλακώσεις ή ρινίσματα.
- Επιθεωρήστε το εργαλείο για τυχόν ζημιά ή διαρροές. Εάν εντοπιστεί ζημιά, επιστρέψτε το εργαλείο στην TE για επισκευή.
- Καθαρίστε το εργαλείο, απομακρύνοντας συσσωρευμένους ρύπους και γράσο από την κεφαλή, ιδιαίτερα σε περιοχές όπου τοποθετούνται οι μήτρες και συσφίγγονται οι ακροδέκτες. Σκουπίζετε όλο το εργαλείο συχνά με ένα καθαρό πανί που δεν αφήνει χνούδι.

### 6.2. Ετήσια συντήρηση

Μία φορά το έτος ή κάθε 10.000 κύκλους (όποιο από τα δύο προκύψει πρώτο), το επαναφορτιζόμενο εργαλείο σύσφιξης ακροδεκτών με κασάνια πρέπει να επιστρέφεται στην TE για επιθεώρηση.

## 7. ΑΝΤΑΛΛΑΚΤΙΚΑ

- Μπαταρία: 2217332-1
- Φορτιστής: 2217331-1 (120 V, US), 2217331-2 (220 V, EU)

## 8. ΑΝΤΙΜΕΤΩΠΙΣΗ ΠΡΟΒΛΗΜΑΤΩΝ

Βλ. Εικόνα 5.

Πριν ξεκινήσετε τις διαδικασίες αντιμετώπισης προβλημάτων, βεβαιωθείτε ότι η μπαταρία είναι λειτουργική.

- Βεβαιωθείτε ότι η μπαταρία είναι φορτισμένη. Ελέγξτε ξανά την μπαταρία μετά από μερικά λεπτά για να βεβαιωθείτε ότι διατηρεί το φορτίο της.
- Χρησιμοποιήστε ένα μη εύφλεκτο καθαριστικό επαφών ή γόμα, για να καθαρίσετε τις ηλεκτρικές επαφές στην μπαταρία και στο εργαλείο σύσφιξης.
- Επανατοποθετήστε την μπαταρία και ελέγξτε ξανά το εργαλείο σύσφιξης.

ΠΡΟΒΛΗΜΑ	ΠΙΘΑΝΗ ΑΙΤΙΑ	ΛΥΣΗ
Το εργαλείο δεν λειτουργεί.	Ακαθαρσίες, ρύποι κ.λπ. στην περιοχή εμβόλου του εργαλείου	Καθαρίστε το εργαλείο.
	Οι επαφές της μπαταρίας του εργαλείου σύσφιξης έχουν υποστεί ζημιά.	Αναδιαμορφώστε τις επαφές
	Φθαρμένα ή κατεστραμμένα εξαρτήματα του εργαλείου.	Επιστρέψτε το εργαλείο στην TE.
Οι μήτρες σταματούν κατά τη λειτουργία.	Η στάθμη λαδιού είναι χαμηλή.	Επιστρέψτε το εργαλείο στην TE.
	Υπάρχει αέρας στο υδραυλικό σύστημα.	Τραβήξτε τη σκανδάλη και κρατήστε ταυτόχρονα πατημένο το κουμπί ανάσχυσης. Κρατήστε για περίπου 10 δευτερόλεπτα.
Το εργαλείο σύσφιξης χάνει λάδι.	Η εσωτερική στεγανοποίηση έχει υποστεί ζημιά.	Επιστρέψτε το εργαλείο στην TE.

Εικόνα 5

## 9. ΑΠΟΣΥΡΣΗ ΑΠΟ ΤΗ ΛΕΙΤΟΥΡΓΙΑ

Σύμφωνα με τους κανονισμούς που ισχύουν στη χώρα όπου χρησιμοποιείται το εργαλείο, ο χρήστης πρέπει να διασφαλίζει ότι τα απόβλητα που παράγονται κατά τη λειτουργία απορρίπτονται σωστά. Η απόρριψη λιπαντικών και εξαρτημάτων που έχουν αφαιρεθεί πρέπει να πραγματοποιείται σύμφωνα με τα πρότυπα που ισχύουν στη χώρα όπου χρησιμοποιείται το εργαλείο.

## 10. ΕΠΙΣΤΡΟΦΗ

Μπορείτε να παραγγέψετε ανταλλακτικά μέσω του αντιπροσώπου της TE ή καλώντας στο 1.800.526.5142 ή στέλνοντας με φαξ την παραγγελία σας στο 1.717.986.7605 ή μέσω αλληλογραφίας στη διεύθυνση:

ΕΞΥΠΗΡΕΤΗΣΗ ΠΕΛΑΤΩΝ (038-035)  
TE CONNECTIVITY CORPORATION  
Τ.Θ. 3608  
HARRISBURG PA 17105-3608

Για την εξυπηρέτηση πελατών σχετικά με επισκευές, καλέστε στο 1.800.526.5136.

## 11. ΠΛΗΡΟΦΟΡΙΕΣ RoHS

Πληροφορίες σχετικά με την παρουσία και τη θέση ουσιών που υπόκεινται στον κανονισμό RoHS (Περιορισμός επικίνδυνων ουσιών) μπορείτε να βρείτε στην ακόλουθη ιστοσελίδα:

<http://www.tycoelectronics.com/customersupport/rohssupportcenter/>

Κάντε κλικ στο «Check Product Compliance and Get Statements of Compliance (SoC)» (Έλεγχος συμμόρφωσης προϊόντος και λήψη δηλώσεων συμμόρφωσης (SoC)) και, στη συνέχεια, κάντε κλικ στο «Check Product Compliance Search Tool» (Εργαλείο αναζήτησης για τον έλεγχο συμμόρφωσης προϊόντος).

## 12. ΣΥΝΟΨΗ ΑΝΑΘΕΩΡΗΣΕΩΝ

- Ενημέρωση λογότυπου και ονόματος εταιρείας
- Εικόνα 1: αλλαγή της μέγιστης δύναμης σύσφιξης από 35 kN [4 τόνοι] σε 43,3 kN [9734 λίβρες]