

Manuel d'utilisation et d'entretien - 3e édition




Outil Mini-Ray IR1759-MK5-AT3130-EDCont

PCN.CV3948-000



Langue : (version originale en anglais)

Généralités

- TE, IR-1759, outils et contrôleurs Mini-Ray, Solder Sleeves et Solder-Tact's sont des marques commerciales de TE Connectivity (Tyco Electronics/Raychem.)
- Toutes les informations figurant dans ce manuel, y compris les illustrations, sont réputées fiables. Les utilisateurs doivent néanmoins faire preuve de bon sens pour évaluer si un produit convient à l'application envisagée.
- TE Connectivity/Tyco Electronics/Raychem ne fournissent aucune garantie quant à l'exactitude ou à l'exhaustivité desdites informations et se dégagent de toute responsabilité concernant leur exploitation.
- Les obligations de TE Connectivity/Tyco Electronics/Raychem se limitent aux conditions générales de vente applicables au produit et TE Connectivity/Tyco Electronics/Raychem ne sauraient en aucun cas être tenus responsables des dommages consécutifs, indirects ou accessoires résultant de la vente, de la revente, de l'utilisation ou d'un usage improprie du produit.
- Les spécifications de TE Connectivity/Tyco/Raychem sont susceptibles d'être modifiées sans préavis. En outre, TE Connectivity/Tyco Electronics se réserve le droit d'apporter des changements aux équipements ou aux procédés, sans en notifier l'acheteur et sans incidence aucune sur la nécessité de respecter les spécifications en vigueur.
- TE Connectivity Le présent manuel ne peut être reproduit ou transmis, en totalité ou en partie, et sous quelque forme ou par quelque moyen que ce soit, électronique ou mécanique, y compris la photocopie, conservé sur un support de données ou encore archivé par un système d'extraction, sans l'accord préalable écrit de TE/Tyco.
- Les outils à main et contrôleurs Mini-Ray IR-1759, SolderSleeve®, MiniSeal®, SolderTacts® et Thermofit® sont des marques commerciales de TE Connectivity.
-  Ce produit ne doit pas être jeté avec les déchets ménagers.
- TE fabrique l'outil à main et les contrôleurs Mini-Ray IR1759-MK5-AT3130-EDCONT conformément à la directive RoHS 2015/863/UE.UL499, certification UL : E62371. L'outil a été fabriqué conformément à la directive basse tension 2014/35/UE.
- Les informations sur la présence et l'emplacement des substances régies par les directives RoHS sont disponibles sur le site Web suivant :
<http://www.te.com/customersupport/productcompliance/>
- L'outil est destiné à être utilisé par du personnel d'exploitation et de maintenance formé et qualifié et présuppose que l'équipement a été fourni complet et n'a pas été modifié.

1. Historique des révisions	4
2. Introduction	5
2.1 À propos de ce manuel.....	5
2.2 Comment utiliser ce manuel	5
2.3 Description du système.....	6
3. Sécurité	10
3.1 Instructions de sécurité importantes UL 499.....	10
3.2 Sécurité électrique	11
3.3 Sécurité des surfaces chaudes	11
3.4 Protection des yeux	12
3.5 Consignes générales de sécurité - Équipement Mini-Ray.....	12
3.6 Étiquette relative aux caractéristiques électriques standard.....	13
4. Installation	14
4.1 Installation et configuration	14
4.2 Remplacement de l'ouverture.....	16
5. Fonctionnement	21
5.1 Fonctionnement	21
6. Maintenance	22
6.1 Entretien et maintenance du Mini-Ray IR1759-MK5-AT3130-EDCONT.....	22
6.2 Entretien du pistolet	23
6.3 Instructions de remplacement de la lampe et du filtre.....	24
6.4 Instructions de remplacement de la carte de circuits imprimés de la gâchette.....	26
7. Pièces détachées/accessoires	27
7.1 Informations relatives aux pièces détachées/commandes	27
8. Schémas de câblage/carte de circuits imprimés	32
8.1 Carte de circuits imprimés de la gâchette.....	32
8.2 Circuit électrique.....	33
9. Contact	34

1. Historique des révisions

Rév.	Date	Description	Nom
1ère édition	Janv. 2014	Nouvel outil homologué UL	
2e édition	Fév. 2015	Ajouter section	
3e édition	Avril 2019	Informations mises à jour	

2. Introduction

Si une traduction locale de ce manuel est nécessaire, veuillez contacter le service technique local TE/Tyco Electronics.

2.1 À propos de ce manuel

- Comme pour tout matériel électrique, l'outil à main et les contrôleurs Mini-Ray IR1759-MK5 doivent être utilisés correctement. L'équipement est destiné à être utilisé par du personnel d'exploitation et de maintenance dûment formé et suppose qu'il ait été fourni complet et qu'il n'ait pas été modifié.
- Lisez attentivement et respectez toutes les instructions et avertissements de ce manuel.
- Toute utilisation inappropriée de l'outil à main Mini-Ray IR1759-MK5 peut entraîner de graves blessures. L'équipement doit être manipulé et entretenu uniquement par du personnel formé et compétent.
- Le non-respect des instructions du fabricant peut annuler la garantie de cet équipement.
- L'outil à main et les contrôleurs Mini-Ray IR1759-MK5 doivent être utilisés conformément aux règles de sécurité au travail et aux codes et réglementations de sécurité locaux.
- N'utilisez pas l'outil à main et les contrôleurs Mini-Ray IR1759-MK5 à des fins autres que celles pour lesquelles ils sont conçus.
- Le module de commande de l'outil à main Mini-Ray IR1759-MK5 porte le code de protection international (IP) IP12.5 et les modules de commande portent le code de protection international (IP) IP1.1. Ne jamais exposer l'outil à main Mini-Ray IR1759-MK5 ou les modules de commande à l'eau ou à l'humidité.

2.2 Comment utiliser ce manuel

Ce manuel fournit des informations relatives à l'utilisation et à l'entretien de l'équipement en toute sécurité. Avant d'utiliser ou d'entretenir l'équipement, il est crucial de lire et de bien comprendre les sections suivantes :

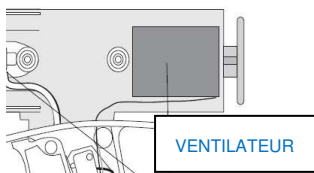
- 3. Section sécurité – Surfaces électriques et chaudes.**
- 4. Installation et configuration.**

2.3 Description du système

Outil à main Mini-Ray IR1759-MK5



- L'outil à main et les contrôleurs Mini-Ray IR1759-MK5 forment un système léger et de capacité moyenne pour la production de petites séries sur établi et les équipements d'application sur site pour les extrémités des dispositifs thermorétractables SolderSleeve®, MiniSeal®, SolderTacts® et Thermofit® de TE
- L'outil à main Mini-Ray IR1759-MK5 utilise l'énergie infrarouge d'une lampe halogène au tungstène comme source de chaleur rayonnante. L'outil est normalement utilisé avec un réflecteur externe pour concentrer la chaleur de la lampe uniformément sur le pourtour de la pièce à usiner, en concentrant l'énergie thermique dans la zone de travail du réflecteur avant. L'ensemble du réflecteur interne contient un filtre optique qui permet de réduire la quantité de lumière apparente et de radiations ultraviolettes (UV). Un filtre optique placé entre la lampe et la zone de travail réduit l'éblouissement de la lampe, ce qui permet à l'opérateur d'observer le processus de chauffage tout en s'épargnant des contraintes oculaires.
- L'outil manuel Mini-Ray est livré avec un câble et un connecteur prêts à être raccordés à ces contrôleurs ED-7-CONT spécifiques homologués UL.
- Commande de gâchette **MARCHE/ARRÊT**. La gâchette de l'outil manuel Mini-Ray sert à allumer la lampe si nécessaire. L'interrupteur permet un fonctionnement continu jusqu'à 70 secondes (ON) et 2 secondes (OFF), après quoi un fonctionnement continu pendant 70 secondes est à nouveau possible. Il est possible de « pulser » l'outil pour terminer une installation incomplète, à condition d'appuyer sur la gâchette pendant 2 sec.
- L'outil à main Mini-Ray IR1759-MK5 contient un ventilateur placé à l'intérieur de l'outil à main, permettant de maintenir des températures acceptables pour les composants internes, mais aussi pour maintenir les surfaces externes au frais et permettre un chauffage de longue durée. Comme le réflecteur avant est à l'extérieur du flux d'air de refroidissement, il peut chauffer pendant de longs cycles de chauffage



- L'outil est également muni d'un contacteur thermostatique pour le protéger de la surchauffe. La surchauffe active l'interrupteur, qui déconnecte temporairement la lampe chauffante.



2.3 Suite de la description du système Outil à main Mini-Ray IR1759-MK5

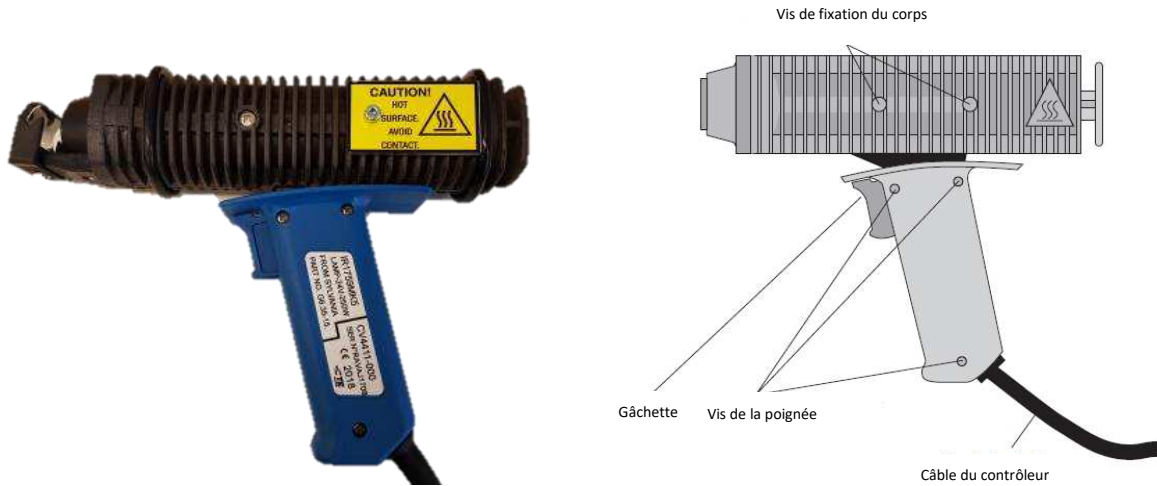


Fig. 3

Connecteur d'outil à main Mini-Ray -

- Le connecteur d'entrée est une fiche « femelle » à 6 broches à l'extrémité du câble d'alimentation. La fiche est équipée d'une bague de verrouillage et est branchée sur la prise de sortie du contrôleur.
- L'outil manuel Mini-Ray dispose d'un connecteur et d'un panneau de commande.

Connexions et commandes du système - ED-7-CONT-230/110 V MK5

- Le contrôleur est utilisé pour fournir une alimentation électrique à l'outil manuel Mini-Ray.
- Le contrôleur et les composants sont logés dans des boîtiers métalliques robustes, conçus pour fonctionner sur un établi ou une table.
- Le contrôleur fonctionne comme une simple source d'alimentation pour l'outil manuel Mini-Ray et s'allume et s'éteint à l'aide de la gâchette de l'outil manuel. Dans ce mode, le contrôleur fournit toujours la pleine puissance à l'outil manuel tant que la gâchette est enfoncée.
- Le contrôleur ED-7-CONT-230/110V MK5 fournit une tension contrôlée et régulée à la lampe de l'outil à main Mini-Ray tant que la gâchette est enfoncée. Cette tension régulée garantit que la lampe ne dépasse pas les 24 V CA.
- Le contrôleur Triac peut fonctionner à partir d'une alimentation 220 V-240 V ou 110 V-115 V CA et détecte automatiquement la tension d'alimentation connectée. Le contrôleur est mis sous tension à partir de la gâchette de l'outil manuel Mini-Ray et continue de fonctionner tant que la gâchette est actionnée. Une fois la durée de fonctionnement maximale de 70 secondes atteinte, le contrôleur passe automatiquement en mode TIME OUT, comme indiqué par l'extinction de la LED verte « ON ». L'outil manuel ne peut être remis en service qu'une fois la période TIMEOUT de **2 sec.** expirée. Une fois les 2 sec. expirées, il est à nouveau possible d'utiliser la gâchette pendant 70 sec. en la relâchant et en l'actionnant dans les 70 sec. qui suivent afin d'allumer la lampe.

2.3 Suite de la description du système Outil à main Mini-Ray IR1759-MK5

L'alimentation électrique de l'unité de contrôle est raccordée via une prise secteur standard (CEI) située sur le panneau arrière. Cette prise dispose d'un interrupteur ON/OFF intégré (Fig. 1). Les lignes sous tension et les lignes neutres sont munies d'un fusible de protection situé au niveau du connecteur.



Fig.1



Fig. 2

Connecteur d'outil à main Mini-Ray -

Le connecteur d'entrée est une fiche « femelle » à 6 broches à l'extrémité du câble d'alimentation. La fiche est équipée d'une bague de verrouillage et est raccordée à la prise de sortie. Comme illustré à la Fig. 1

Le connecteur de sortie est une prise à 6 broches située sur le panneau arrière. La prise est dotée d'une bague de verrouillage et se branche sur la fiche de l'outil à main Mini-Ray. Fig. 2



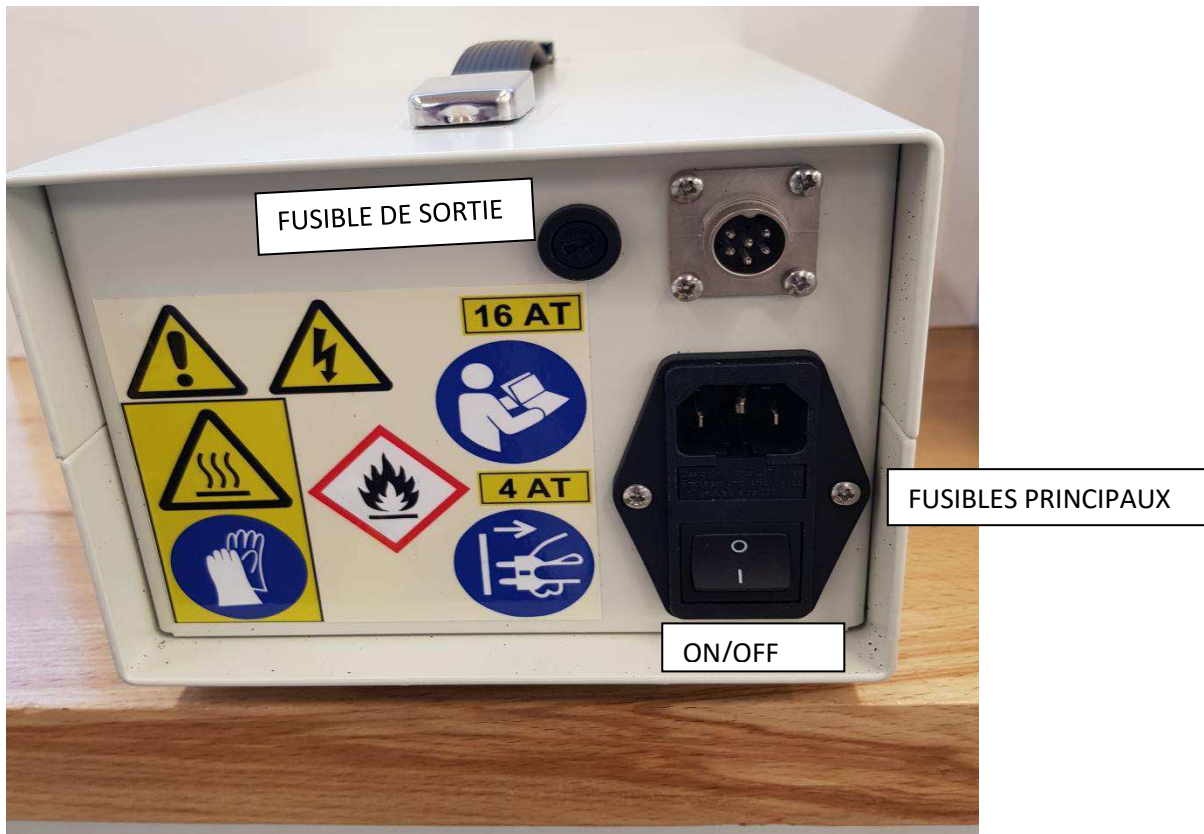
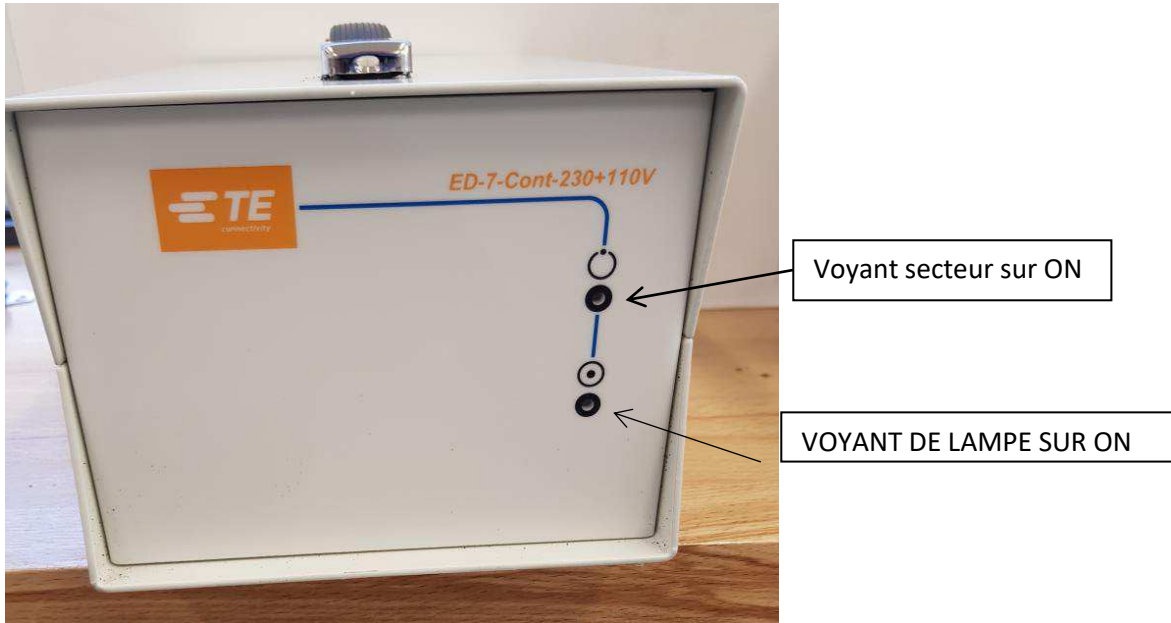
Remarque : Le produit IR1759-MK5-AT3130-EDCONT ne doit pas être connecté à d'autres contrôleurs que celui fourni



ATTENTION

Pour éviter tout risque de brûlure, ne pas toucher le réflecteur avant lorsque l'outil est utilisé.

2.3 Suite de la description du système ED-7-Cont-230+110 V



3. Sécurité

3.1 Instructions de sécurité importantes UL 499

« LIRE CES INSTRUCTIONS »

AVERTISSEMENT : CE PRODUIT EST UNE SOURCE DE CHALEUR À TRÈS HAUTE TEMPÉRATURE PRODUITE PAR LA LAMPE HALOGÈNE AU TUNGSTEN. COMME POUR TOUT MATÉRIEL ÉLECTRIQUE, LORS DE L'UTILISATION DE CET OUTIL CHAUFFANT, TOUJOURS RESPECTER LES PRÉCAUTIONS DE SÉCURITÉ POUR LIMITER TOUT RISQUE DE FEU, DE CHOC ÉLECTRIQUE OU DE BLESSURES CORPORELLES.

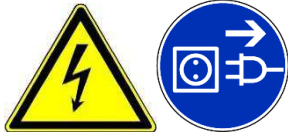
USAGE RESTREINT : La lampe halogène doit être utilisée **uniquement** comme source de chauffage sur l'outil de chauffage infrarouge Mini-Ray, modèle IR1759. Elle n'est **pas** adaptée à l'éclairage d'une pièce ou à tout autre usage ou application.

1. Veuillez lire et comprendre ce manuel d'instructions avant d'utiliser l'outil Mini-Ray.
2. N'exposez pas l'outil thermique à l'eau et à l'humidité, y compris, mais sans s'y limiter, à la pluie et aux environnements humides. Stockez l'outil à l'intérieur. Branchez l'outil uniquement sur une prise reliée à la terre. Ne modifiez pas cette protection en utilisant des adaptateurs ou en modifiant la fiche.
3. Pour prolonger la durée de vie de la lampe après utilisation, faites refroidir l'outil thermique pendant 1 à 2 minutes avant de l'éteindre. Ne rangez jamais le produit lorsqu'il est chaud.
4. Éteignez toutes les commandes avant de débrancher l'outil.
5. Débranchez l'outil thermique avant toute réparation, tout entretien et lorsqu'il n'est pas utilisé.
6. Utilisez l'outil thermique sur des circuits dont les caractéristiques électriques sont adéquates pour éviter une surchauffe du système électrique.
7. N'utilisez pas l'outil si la fiche ou le cordon sont endommagés. Si l'équipement ne fonctionne pas correctement, s'il est tombé, s'il a été endommagé, s'il a été laissé à l'extérieur ou s'il est tombé dans l'eau, renvoyez-le au service après-vente.
8. Ne tirez ou ne portez pas l'outil par le cordon, n'utilisez pas le cordon comme poignée, ne refermez pas une porte sur le cordon et ne tirez pas sur le cordon à proximité de rebords ou de coins pointus. Ne faites pas passer l'équipement par-dessus le cordon. Tenez le cordon éloigné des surfaces chaudes.
9. Ne débranchez pas l'outil en tirant sur le cordon. Pour le débrancher, saisissez la fiche et non le cordon.
10. En cas d'utilisation d'une rallonge, celle-ci doit se présenter sous la forme d'un cordon d'au moins 1,63 mm, avec 3 fils de mise à la terre et conçu pour une utilisation en extérieur.
11. Utilisez le pistolet thermique dans un endroit bien aéré. N'utilisez pas l'outil en présence de matières, de vapeurs ou d'émanations inflammables.
12. Ne laissez pas l'outil thermique branché en votre absence. Ne laissez pas l'outil thermique en marche sans surveillance.
13. Ne manipulez pas la fiche ou l'outil thermique avec les mains humides.
14. Ne touchez pas l'ouverture de la buse, le blindage ou les accessoires, ces zones étant soumises à une température élevée et à une chaleur extrême. Gardez les mains et le corps à l'écart du flux d'air chaud. Nous vous recommandons de porter des lunettes et des gants de protection.
15. N'utilisez pas le pistolet thermique en présence d'enfants. N'utilisez pas l'outil comme jouet. Stockez l'outil hors de portée des enfants. Conservez l'outil thermique dans un endroit sûr et sec.
16. Ne faites pas chauffer de produits chimiques inflammables et/ou pouvant libérer des vapeurs nocives.
17. Utilisez uniquement l'outil conformément aux instructions de ce manuel. Utilisez uniquement les accessoires recommandés par le fabricant.
18. Tous les travaux d'entretien et/ou de réparation doivent être effectués par du personnel qualifié.
19. Cet appareil ne doit pas être utilisé par des enfants ou des personnes aux capacités physiques, sensorielles ou mentales réduites.

3.2 Sécurité électrique

Veillez lire toutes les instructions avant utilisation (de cet équipement) afin de réduire le risque d'incendie, de choc électrique ou de blessure.

DANGER



- Les contrôleurs Mini-Ray sont directement raccordés à l'alimentation secteur CA. Avant de commencer toute opération d'entretien ou de réparation électrique, éteignez toujours l'équipement et assurez-vous qu'il est complètement débranché de l'alimentation secteur.
- N'ouvrez pas le boîtier du contrôleur Mini-Ray ou de l'outil à main tant que l'équipement est branché sur secteur. L'équipement Mini-Ray doit être connecté à une alimentation électrique reliée à la terre, qui doit être protégée par un dispositif de courant résiduel de 30 mA.
- L'équipement Mini-Ray ne doit pas être raccordé sur l'alimentation secteur.
- N'employez que les types et calibres de fusibles spécifiés.
- Les branchements électriques de l'outil doivent répondre aux normes et aux réglementations locales.
- Des tensions potentiellement dangereuses peuvent se produire si les couvercles de l'équipement sont enlevés alors qu'il est sous tension ou si l'un des câbles est endommagé. N'utilisez pas l'équipement si les câbles sont endommagés ou si l'un des panneaux externes est enlevé ou exposé de quelque manière que ce soit.

3.3 Sécurité des surfaces chaudes

ATTENTION !



Remarque : Risque de brûlures en cas de contact avec des pièces chaudes.

Veillez à ne pas toucher les surfaces métalliques chaudes exposées de l'outil ou du produit. Il convient également de manipuler le produit avec précaution immédiatement après l'installation.



Il est recommandé de porter une combinaison de protection ainsi que des gants lors de l'utilisation de l'outil.

3.4 Protection des yeux



Portez des lunettes de protection lors de l'utilisation de l'outil. Portez des lunettes de protection lors de l'utilisation de l'outil afin de protéger vos yeux des débris chauds, de la poussière, etc. Ne regardez jamais la lampe directement lorsqu'elle est sous tension.

Assurez-vous que l'ensemble filtre optique et bloc optique est en bon état et a été correctement installé.

3.5 Consignes générales de sécurité - Équipement Mini-Ray

Lorsqu'il est utilisé exactement comme indiqué dans ce manuel, l'équipement Mini-Ray ne présente aucun danger pour l'utilisateur.



Comme pour tout matériel électrique, l'outil à main et les contrôleurs Mini-Ray IR1759-MK5 doivent être utilisés correctement. Lisez attentivement et respectez toutes les instructions et avertissements de ce manuel.

Toute utilisation incorrecte de l'équipement Mini-Ray IR1759-MK5 peut entraîner des blessures graves. L'équipement doit être manipulé et entretenu uniquement par du personnel formé et compétent.

Le non-respect des instructions du fabricant peut annuler la garantie de cet équipement.

L'équipement Mini-Ray IR1759-MK5 doit être utilisé conformément aux règles de sécurité au travail et aux codes et réglementations de sécurité locaux.

N'utilisez pas l'équipement Mini-Ray IR1759-MK5 à d'autres fins que celles pour lesquelles il a été conçu.



N'utilisez pas l'équipement sur ou à proximité d'un avion ravitaillé en carburant ou dans un environnement potentiellement explosif.



Un incendie peut se produire si l'outil n'est pas utilisé avec soin. Les pièces de l'outil à main Mini-Ray chauffent pendant l'utilisation. Faites chauffer uniquement les pièces sur lesquelles vous travaillez pour éviter tout danger supplémentaire.

L'outil à main Mini-Ray doit être utilisé dans un endroit bien ventilé. N'utilisez jamais l'outil à proximité de matières solides, liquides ou gazeuses facilement inflammables.

Assurez-vous que l'outil à main Mini-Ray n'est pas placé sur ou à proximité de matières inflammables lorsqu'il n'est pas utilisé.

3.6 Étiquette relative aux caractéristiques électriques standard

Informations sur les caractéristiques électriques du contrôleur/Numéro de série du modèle/Adresse du fabricant.

		FARADAY ROAD, DORCAN, SWINDON - UK.	
MACHINE TYPE: ED-7-CONT-230/110V-MK5		SERIAL No. <input type="text"/>	
SHORT CIRCUIT CAP: 35A @ 230V		WIRING DIAGRAM No. 122602	
CURRENT - MAX LOAD 1.3@230V 2.5A@120V		RATED VOLTAGE: 230V50Hz 120V60HZ	
CE	200X ₁	PCN No. CV4409-000	



Arrêt d'urgence

L'équipement n'a pas de système d'arrêt d'urgence séparé. Utilisation :

- L'interrupteur ON/OFF (Fig. page 9) sur le panneau arrière.
- Vous pouvez également débrancher l'équipement de l'alimentation électrique en débranchant le câble d'alimentation de l'alimentation électrique.

Câble d'alimentation de l'outil à main Mini-Ray



Le câble entre le contrôleur et l'outil à main Mini-Ray est sous tension et ne doit pas être débranché lorsque le contrôleur est sous tension.



Lors de l'installation de produits dotés du système Mini-Ray, respectez toujours les consignes des fiches de données de sécurité.

4. Installation

4,1 Installation et configuration

Déballage

Retirez tout emballage et inspectez l'outil thermique Mini-Ray IR1759-MK5 afin de vous assurer de l'absence de dommages. Vérifiez que tous les éléments ont été fournis.

Signalez toute pièce endommagée ou tout article manquant à votre fournisseur.

Conservez tous les emballages. Vous en aurez besoin si vous devez retourner l'article pour réparation.

Emplacement/positionnement

L'outil thermique Mini-Ray IR1759-MK5 est conçu pour une installation et un fonctionnement dans un environnement industriel. Cependant, il doit être éloigné des matériaux explosifs ou inflammables et ne supporte pas les environnements humides ou très poussiéreux.

Les pièces de l'outil à main Mini-Ray chauffent pendant l'utilisation. Faites chauffer uniquement les pièces sur lesquelles vous travaillez pour éviter tout danger supplémentaire.

L'outil présente un indice de protection IP1.1. L'outil Mini-Ray est conçu pour les zones exemptes de matières inflammables solides, liquides ou gazeuses.

- Le système Mini-Ray doit être installé sur une surface plane et stable, avec suffisamment de jeu à l'arrière de l'appareil, pour le raccordement au réseau d'alimentation et à l'outil à main Mini-Ray. Les contrôleurs sont livrés avec un câble d'alimentation de 2,5 m et un outil à main avec un câble de commande de 3,1 m.
- Les câbles d'alimentation doivent être posés de manière à éviter tout risque d'endommagement ou d'emmêlement.
- Travaillez dans des zones bien éclairées.
- N'utilisez jamais l'outil à proximité de solides, de liquides ou de gaz facilement inflammables.
- L'outil doit être bien entretenu.

Raccordements électriques. Photo page 10

Le système Mini-Ray doit être installé conformément aux mesures de sécurité au travail en vigueur. Tout usage inadéquat peut entraîner des blessures. Les conditions d'installation doivent être conformes aux normes locales.

Le contrôleur Mini-Ray est un outil de classe I. Ce contrôleur est conçu pour fonctionner à partir d'un réseau 230 V \pm 10 % 50 Hz et 110 V 60 Hz

Par exemple :

- ED-7-CONT-230/110 V et -MK5.

Le système Mini-Ray est doté d'un câble d'alimentation approprié à une extrémité et d'un connecteur CEI à l'autre.

En cas de perte de ce câble d'alimentation électrique, remplacez-le uniquement par un cordon d'alimentation homologué CE/UL.

L'alimentation électrique de l'équipement doit être protégée par un dispositif de courant résiduel de 30 mA.

4.1 Installation et configuration (suite)

Contrôles préalables à l'installation

1. Assurez-vous que l'interrupteur d'alimentation d'entrée du contrôleur est éteint (sur **OFF**).
2. Assurez-vous que l'outil à main Mini-Ray est équipé du bon support AT-XXXX (voir « Montage d'un support ATXXXX » Page 17).
3. Branchez l'outil à main Mini-Ray sur le contrôleur et fixez la bague de verrouillage.
4. Raccordez le câble d'alimentation au contrôleur
5. Branchez le câble d'alimentation dans la prise de courant.

Sélection de l'ouverture de l'outil à main

Deux types d'outils à main Mini-Ray sont disponibles, avec des tailles d'ouverture différentes :

- IR-1759 – Standard
- IR-3104 – Grand

Un kit (AE-897) est disponible pour convertir les ouvertures standard en grandes ouvertures.

Le kit contient le bloc optique correspondant, le réflecteur interne, le filtre optique et la bague de verrouillage.

Voir p. 30 Pièces détachées et accessoires pour les informations de commande.

4.2 Remplacement de l'ouverture



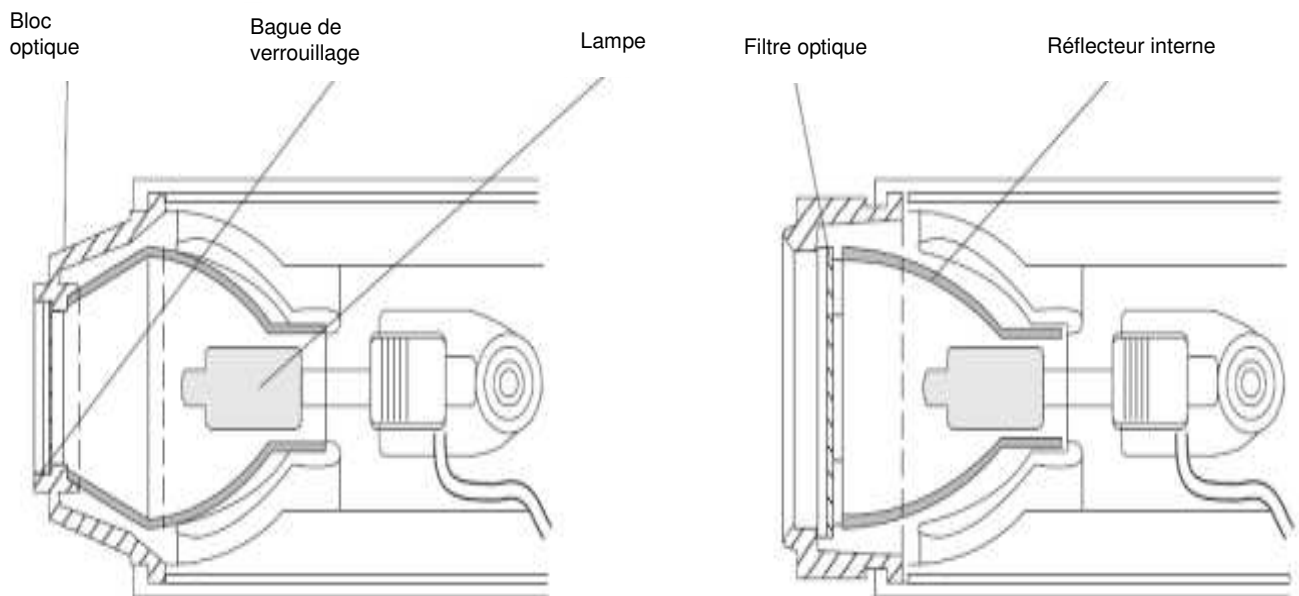
L'équipement peut être chaud. Laissez tourner le ventilateur de l'outil à main Mini-Ray jusqu'à ce que l'ensemble d'ouverture refroidisse.

La procédure de remplacement de l'ouverture est la même, quel que soit le kit installé :

1. Éteignez le contrôleur et débranchez-le de l'alimentation secteur.
2. Retirez le câble de commande de l'outil à main Mini-Ray du contrôleur.
3. Placez l'outil à main Mini-Ray sur le côté avec la gâchette et la lentille vers la gauche.
4. Retirez les deux vis de fixation du corps et séparez les deux parties de l'outil à main. Fig. 3 page 8
5. Retirez l'ensemble bloc optique et filtre optique en prenant soin de ne pas toucher la surface du filtre. Retirez ensuite le réflecteur intérieur.

Ne touchez pas la lampe

6. Si vous touchez accidentellement l'une de ces pièces, vous devez la nettoyer avec un coton doux et propre imbibé d'alcool isopropylique.
7. Montez les pièces nécessaires.
Le bloc lentille ne peut être positionné qu'à des incréments de 90°, assurez-vous donc qu'il est complètement engagé avant d'essayer de remonter l'outil.
8. Remplacez la moitié supérieure de l'outil, assurez-vous qu'aucun fil n'est coincé et resserrez les deux vis principales.



Montage d'un kit d'ouverture pour modifier la taille

Montage d'un support AT-XXXX

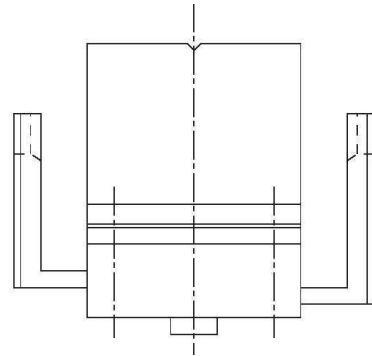
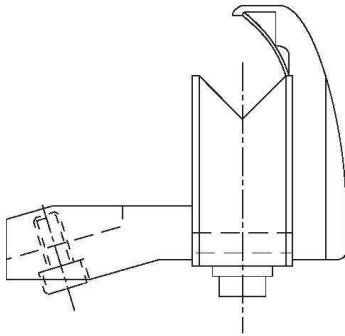
L'équipement Mini-Ray peut être utilisé pour l'installation de divers produits de terminaison SolderSleeve® de TE.

Afin d'assurer un positionnement correct du produit dans la zone de chauffe, une gamme de supports est disponible.

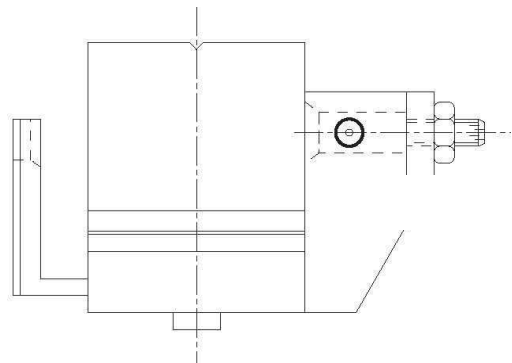
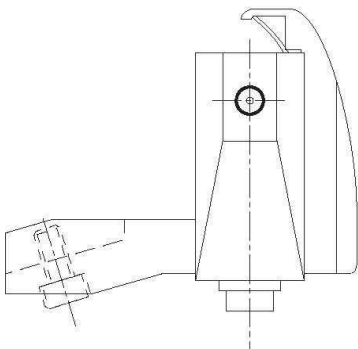
Chaque support de montage se fixe à l'avant de l'outil à main Mini-Ray.

Les supports disponibles sont représentés sur les figures suivantes

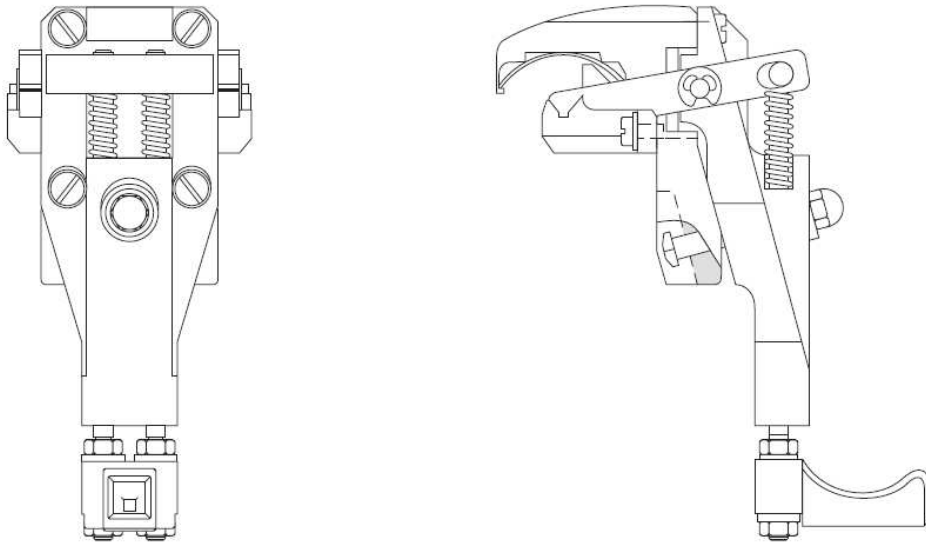
Bloc en V standard AT 3130



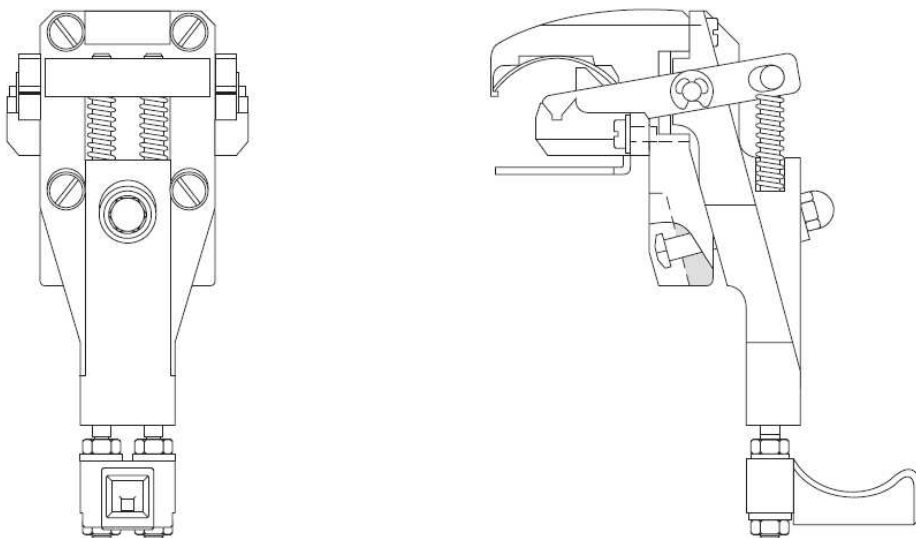
Bloc Solder-tact AT 3131



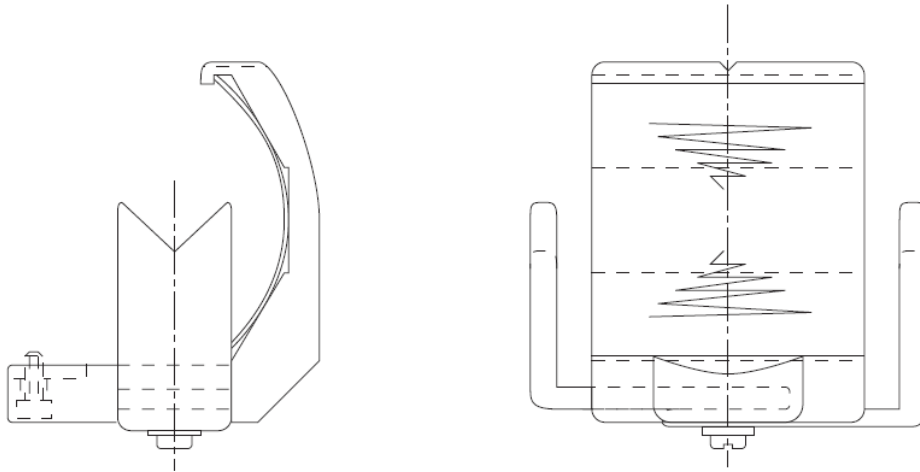
Bloc AT 3132 V avec bride



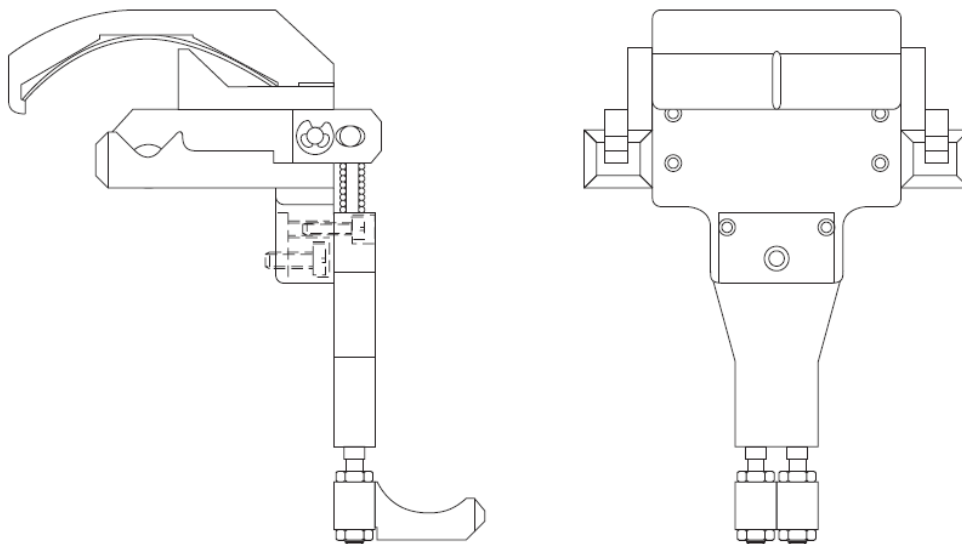
Bloc AT 3132 Mk 31 V avec bride et large masque de 5 mm



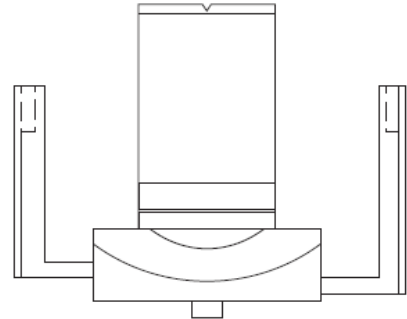
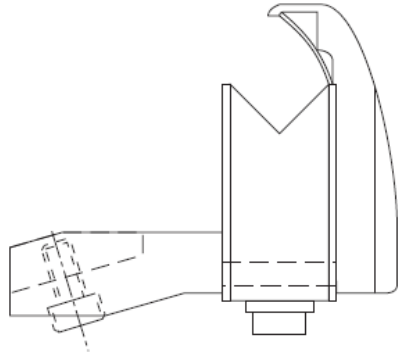
Bloc en V standard AT 3134 (grande ouverture)



Bloc AT 3147 V avec bride (grande ouverture)



Bloc en V spécial AT 3191 (standard)



5. Fonctionnement

5.1 Fonctionnement

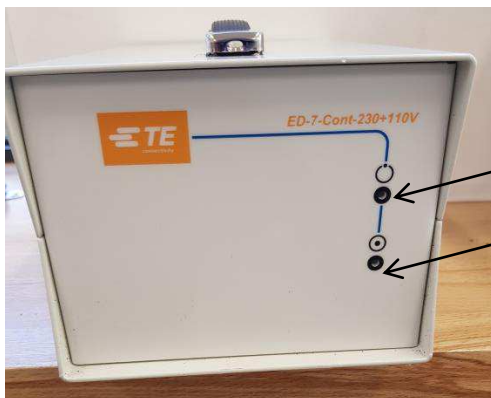
Avant d'utiliser l'outil à main Mini-Ray ou le contrôleur, vous devez vous familiariser avec les connexions et commandes du système dans la section Description et introduction du système, page 6 et les exigences de sécurité détaillées à partir de la page 11

Généralités



Ne regardez jamais directement la lampe lorsqu'elle est allumée.

1. Branchez l'outil à main Mini-Ray (IR1759-MK5) sur le contrôleur (ED-7-CONT) et assurez-vous que la bague de verrouillage du connecteur est complètement engagée.
2. Raccordez le câble d'alimentation au contrôleur.
3. Raccordez le câble d'alimentation sur l'alimentation secteur.
4. Mettez le contrôleur en marche à l'aide de l'inverseur sur la prise CEI située au dos du contrôleur.



Voyant secteur sur ON

VOYANT DE LAMPE SUR ON

Voyant de lampe sur ON (vert)

5. Le ventilateur de l'outil manuel Mini-Ray démarre
6. Appuyez sur la gâchette de l'outil manuel Mini-Ray pour démarrer le processus et allumer la lampe. L'alimentation de la lampe est appliquée progressivement (démarrage progressif), contrôlée par le processeur interne. Le voyant vert « LAMP ON » s'allume. Le fonctionnement continu de l'outil à main est limité à 70 secondes maximum.

Mode indiqué par l'extinction du voyant vert « ON » ; Entrée dans la séquence « TIME OUT » (Jaune). En mode « TIME OUT », l'action de la gâchette de l'outil manuel est inhibée.

7. Fin du « TIME OUT » = **2 secondes**
8. Le Mini-Ray est maintenant prêt à être utilisé

Fin de la procédure

Si un processus thermorétractable doit être achevé, l'outil à main Mini-Ray peut être pulsé brièvement.

L'action d'impulsion de la gâchette est active tant que la durée du processus ne dépasse pas la période de fonctionnement de 70 secondes et que la gâchette est réappliquée

6. Maintenance

6.1 Entretien et maintenance du Mini-Ray IR1759-MK5-AT3130-EDCONT

AVERTISSEMENT !



Reportez-vous à la section « Consignes de sécurité » pour obtenir les informations de sécurité pertinentes.

Utilisez uniquement les pièces détachées recommandées par TE Connectivity. Toutes les autres pièces ne sont PAS fabriquées conformément à ces spécifications et peuvent endommager votre outil thermique. TE décline toute responsabilité pour les dommages résultant de l'utilisation de pièces détachées d'une autre marque.

Généralités

Tous les jours

- Inspectez les surfaces externes du filtre optique et du réflecteur. Consultez les instructions de nettoyage à la page 24 si un nettoyage est nécessaire.
- Vérifiez le fonctionnement du ventilateur dans l'outil à main Mini-Ray. Voir page 24.

Tous les mois

- Vérifiez que le ventilateur est exempt de poussière, etc.

Tous les mois

- Vérifiez que le cordon d'alimentation du contrôleur et le cordon de l'outil à main Mini-Ray sont en bon état.
- Vérifiez le fonctionnement des LED.
- Essuyez le panneau avant du contrôleur à l'aide d'un chiffon doux et propre.

Tous les ans

Vérifiez la mise à la terre de tous les équipements MINI-RAY/CONTROLLER conformément à la norme EN 60 204 ou aux réglementations locales des pays non membres de la CEE.

NOTIFICATION IMPORTANTE

Test des appareils portables (PAT)

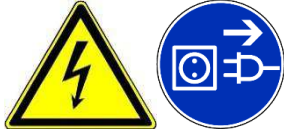
Test flash

NE FAITES PAS de test flash (les circuits de protection de l'équipement pourraient être endommagés).

Test de la résistance d'isolement

NE DÉPASSEZ PAS 250 volts CC (les circuits de protection de l'équipement pourraient être endommagés).

6.2 Entretien du pistolet



Nettoyage

Nettoyage du réflecteur avant et de la surface filtrante externe :

La chaleur de la lampe est dirigée par les réflecteurs et est concentrée dans la zone de chauffage du réflecteur avant.

La contamination des réflecteurs ou du filtre diminue l'efficacité de l'outil. Par conséquent, ils doivent être régulièrement inspectés pour vérifier leur propreté. Normalement, seul le réflecteur avant et la face externe du filtre de lampe doivent être nettoyés. Le réflecteur arrière et la face interne du filtre de la lampe sont protégés de la zone de travail, ce qui réduit le risque de contamination. Nettoyez la surface contaminée à l'aide d'un chiffon doux et d'alcool isopropylique.

Nettoyage du ventilateur et du boîtier :

Étant donné que la lampe fait passer de grandes quantités d'air à travers l'outil, de la saleté et des peluches peuvent s'accumuler dans la zone du ventilateur et restreindre progressivement le débit d'air. Par conséquent, cette partie de l'outil doit être inspectée de temps en temps et nettoyée, si nécessaire, à l'aide d'une brosse souple. Pour faciliter le nettoyage, il suffit de dévisser les vis de montage situées au dos du couvercle du ventilateur.

Chaque trimestre -

- Contrôlez et nettoyez le ventilateur et le boîtier
- Nettoyez le filtre avant et la face extérieure
- Vérifiez que l'outil et les réflecteurs avant ne sont pas endommagés

6.3 Instructions de remplacement de la lampe et du filtre



Dans le cadre d'une utilisation normale, l'efficacité du filtre optique peut se détériorer progressivement. Toute augmentation de luminosité qui en résulte peut être corrigée par le remplacement du filtre.

Instructions pour le remplacement du filtre IR :

Étape 1 Déconnectez l'outil à main Mini-Ray IR1759-MK5 de sa source d'alimentation.

Étape 2 Desserrez et retirez la protection du réflecteur avant et, à l'aide d'un outil approprié, retirez le circlip de l'outil à main.

Étape 3 Retirez le filtre et remplacez-le délicatement par un filtre neuf dans la fente. Placez le circlip dans la fente et vissez la protection du réflecteur avant dans sa position d'origine.

Remarque :

Ne touchez pas la surface du filtre.

Les filtres IR peuvent être endommagés en cas de chute ou de contact avec le revêtement. Tenez toujours les filtres IR par le bord ou utilisez du papier de soie non pelucheux pendant la manipulation.

Ne touchez jamais le revêtement du filtre infrarouge pendant ou après le remplacement.

Nettoyage des filtres optiques :

Le nettoyage doit être effectué en soufflant sur les poussières éventuelles.

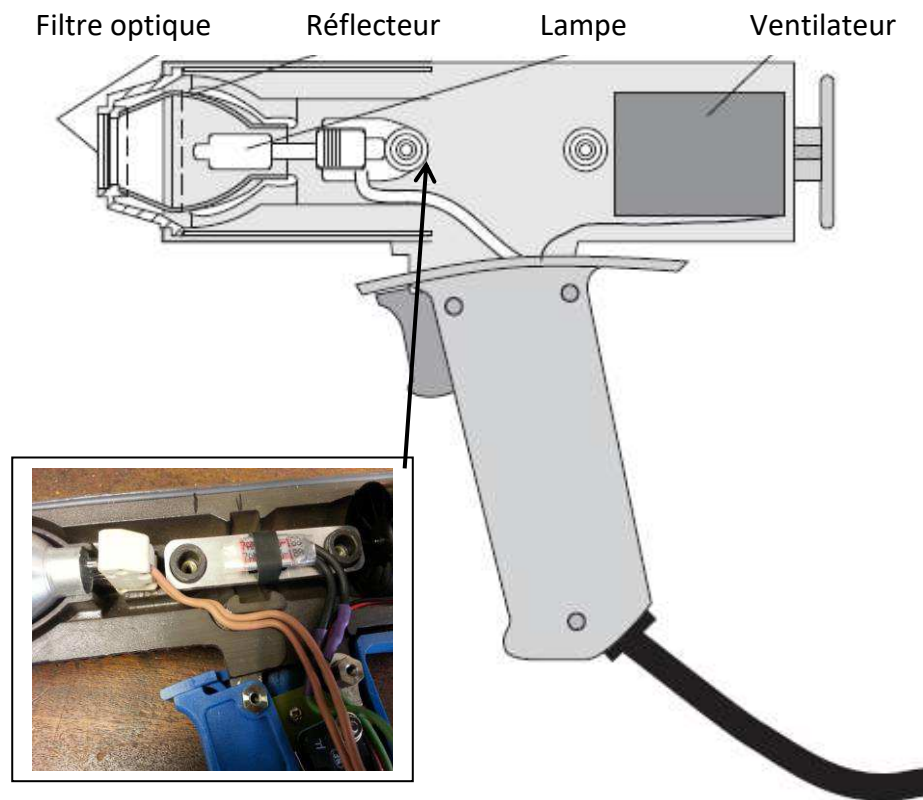
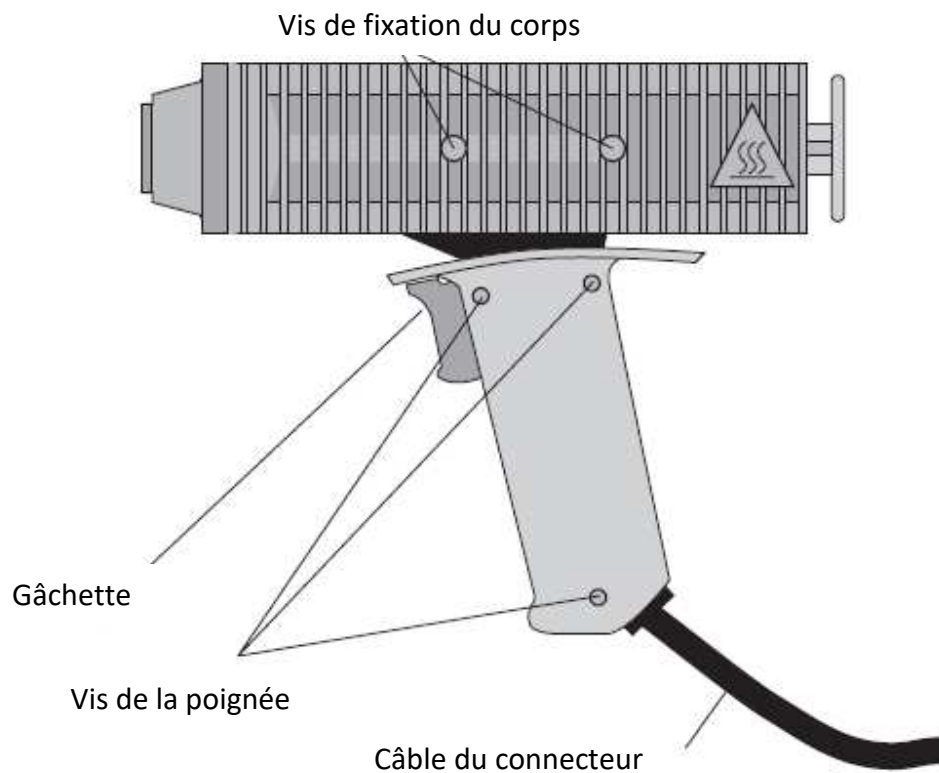
Si l'excès de poussière/saleté ne peut pas être éliminé de cette manière, nettoyez soigneusement le filtre à l'aide d'un chiffon doux.

Notification : cela peut réduire la durée de vie du filtre.

Instructions pour le remplacement de la lampe : Schéma de référence page 26

1. Retirez les 2 vis de fixation du corps sur le côté de l'outil à main.
2. Séparez les deux moitiés.
3. Soulevez l'adaptateur et l'ensemble du filtre optique de son emplacement (les fentes se trouvent dans les chevilles de l'outil à main).
4. Retirez le réflecteur intérieur. Page 17
5. Retirez délicatement la lampe de son support en céramique.
6. La nouvelle lampe doit être installée en prenant soin d'éviter tout contact direct entre les doigts et la surface en verre de la lampe. Utilisez le récipient en plastique dans lequel la lampe est contenue pour maintenir la lampe.
7. Placez le réflecteur conique interne et l'ensemble du filtre optique dans les fentes prévues à cet effet. Veillez à ce que le réflecteur conique interne et l'ensemble du filtre optique soient correctement positionnés pour éviter d'endommager le dissipateur thermique et le fil de la lampe tout en assemblant les deux parties de moulage de l'ensemble d'outil à main.
8. Après avoir remplacé la lampe et le filtre, et une fois les deux parties du moulage assemblées, vissez la protection du réflecteur avant à son emplacement.

REMARQUE : Ne touchez jamais le revêtement du filtre infrarouge pendant ou après le remplacement. Les deux faces des filtres infrarouges sont recouvertes d'un revêtement identique et sont conçues pour une installation avec l'une ou l'autre face orientée vers la lampe.



Remplacement de la lampe

6.4 Instructions de remplacement de la carte de circuits imprimés de la gâchette


Étape 1 Déconnectez l'outil à main du contrôleur.

Étape 2 Retirez les 2 vis de fixation du corps sur le côté de l'outil à main. (voir p. 26)

Étape 3 Retirez les trois vis de la poignée et séparez les deux parties. (voir p. 26)

Étape 4 Desserrez les vis retenant la carte de circuits imprimés de la gâchette, le cordon du contrôleur et le microrupteur (le cas échéant).

Étape 5 Retirez le fil de terre du cordon du contrôleur du châssis de l'outil à main.

Étape 6 Retirez le bloc optique et le réflecteur.

Étape 7 Retirez délicatement la lampe de son support en céramique, en veillant à ne pas entrer en contact avec la surface en verre.

Étape 8 Retirez la carte de circuits imprimés, le ventilateur, le support en céramique, le microrupteur et le cordon du contrôleur.

Étape 9 Localisez et fixez la nouvelle carte de circuits imprimés et le cordon du contrôleur en veillant à ce que tous les fils soient acheminés de façon à éviter tout contact avec le microrupteur et la gâchette.

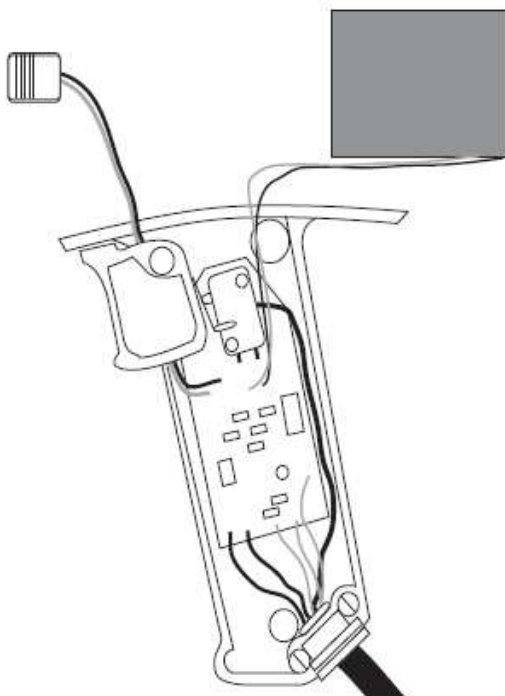
Étape 10 Remplacez le ventilateur et le support de lampe en céramique.

Étape 11 Raccordez le fil de terre du cordon du contrôleur au châssis de l'outil à main.

Étape 12 Remplacez la lampe en prenant soin de ne pas entrer en contact avec la surface en verre, le réflecteur et le bloc d'optique.

Étape 13 Remontez la poignée et le dissipateur thermique en vous assurant qu'il n'y a pas de fils coincés.

Étape 14 Vissez le dissipateur thermique et les vis de la poignée ainsi que l'« **ÉTIQUETTE SURFACE CHAUDE** ».



Ensemble gâchette/carte de circuits imprimés



7. Pièces détachées/accessoires




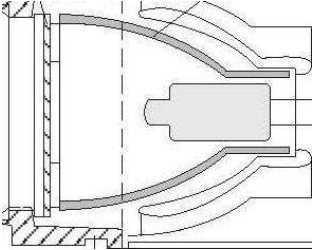

7.1 Informations relatives aux pièces détachées/commandes

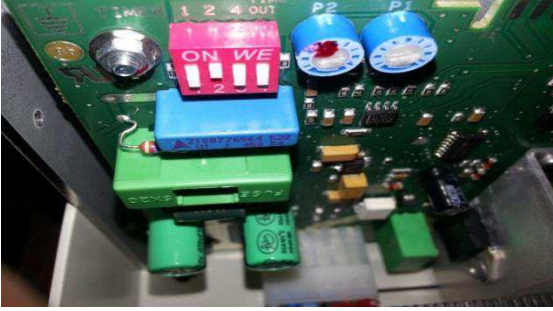

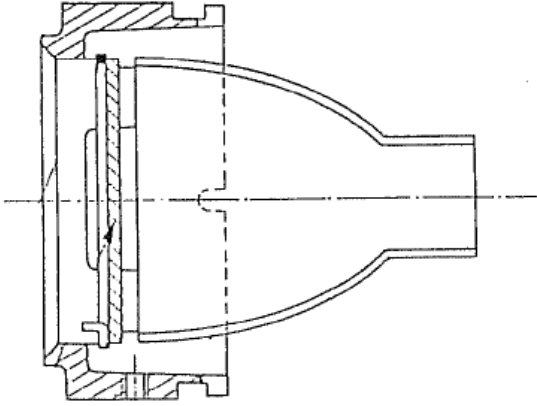
Fusibles : **ED-7-CONT-230/110 V**

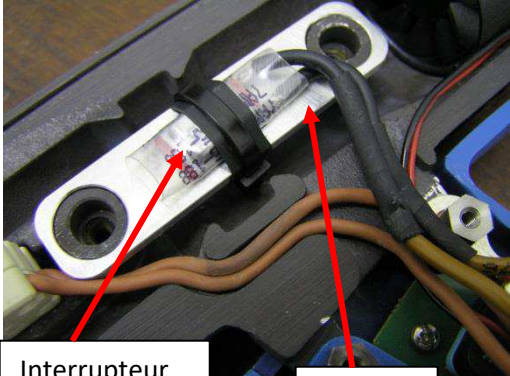
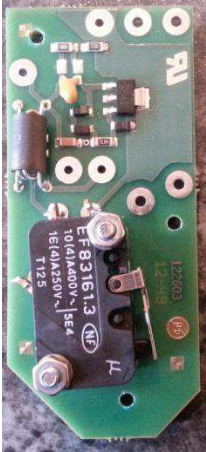
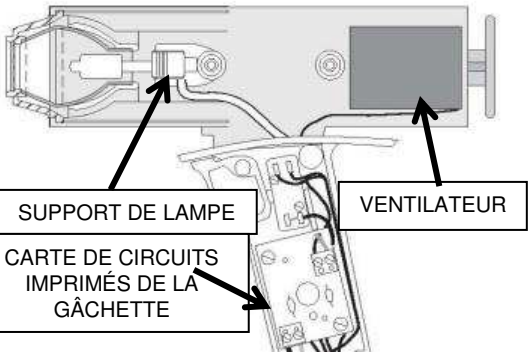
BS 4265, CEI 127. Fusible secteur 4 A(T) Fusible de lampe 16 A(T)

Pour commander l'outil complet/les pièces détachées/les accessoires, utilisez la description et les références suivantes :

Description	Informations	Référence
<p>IR1759-MK5-AT3130-EDCONT Outil à main/réflecteur/boîtier de commande</p>		<p>CV3948-000</p>
<p>IR-1759-MK5-GUN Outil à main, ouverture standard</p>		<p>CV4411-000</p>

Description	Informations	Référence
ED-7-CONT-230/110 V-MK5		CV4409-000
NAE-143-3 Lampe 250 W, 24 V IR-1759, IR-3104		988208-000
AES-IR1759-100-FILTRE-DUL Filtre standard*		431468-000
AE-153 Réflecteur interne pour grande ouverture, (IR-3104)*		988285-000
AE-424 Réflecteur interne pour ouverture standard*		547918-000

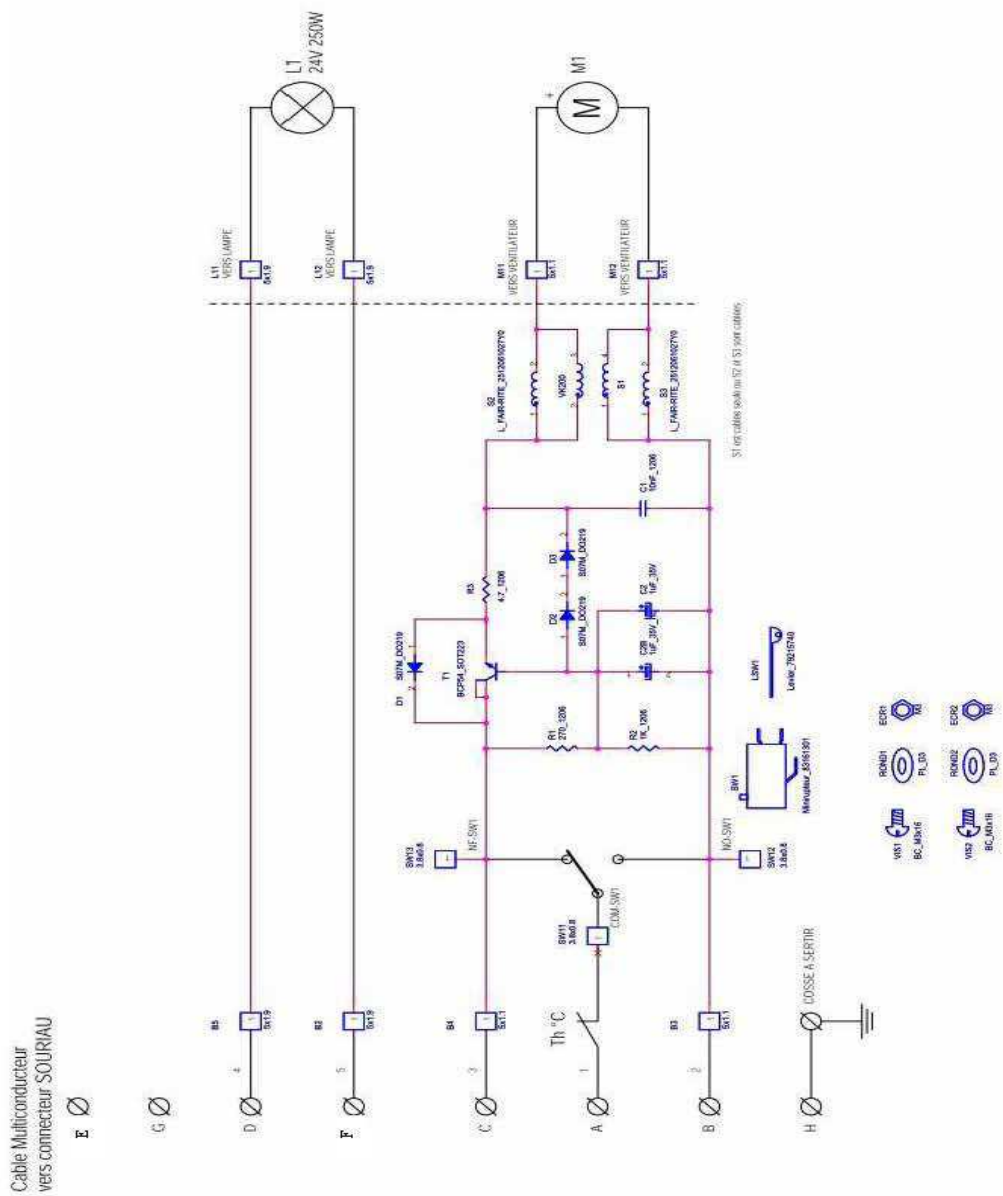
Description	Informations	Référence
<p>ED-7-CONT-MK5-PCB Carte de circuits imprimés du contrôleur principal*</p>		<p>CV4414-000</p>
<p>AE-900 Ressort de filtre IR-1759*</p>		<p>277774-000</p>
<p>AE-897 Kit de conversion d'ouverture standard en grande ouverture*</p>		<p>966953-000</p>
<p>AT-3130 Réflecteur pour ouverture standard. avec bloc en V standard*</p>	<p>Image p. 18</p>	<p>988299-000</p>
<p>AT-3131 Réflecteur pour ouverture standard pour contacts SolderTacts*</p>	<p>Image p. 18</p>	<p>988300-000</p>
<p>AT-3132 Réflecteur pour ouverture standard</p>	<p>Image p. 19</p>	<p>988301-000</p>
<p>AT-3132-MK31/1 Réflecteur pour ouverture standard avec brides*</p>	<p>Image p. 19</p>	<p>879865-000</p>

Description	Informations	Référence
AT-3134 Réflecteur pour grande ouverture avec bloc en V standard*	Image p. 20	988303-000
AT-3147 Réflecteur pour grande ouverture avec brides*	Image p. 20	988328-000
AT-3191 Réflecteur pour ouverture standard avec bloc en V spécial*	Image p. 21	588701-000
IR-1759-MK5-THRMSW-PLT Interrupteur thermique avec plaque/tuyau	 <div style="display: flex; justify-content: space-around; margin-top: 10px;"> <div style="border: 1px solid black; padding: 2px 5px;">Interrupteur thermique</div> <div style="border: 1px solid black; padding: 2px 5px;">Plaque</div> </div>	CV4418-000
IR-1759-MK5-TRIGGER-PCB Cartes de circuits imprimés pour gâchette/poignée		CV4416-000
IR-1759/3104-CABLE-ASSY Cartes de circuits imprimés de la gâchette/câble/ventilateur/support de lampe/commutateur thermique*	 <div style="display: flex; justify-content: space-around; margin-top: 10px;"> <div style="border: 1px solid black; padding: 2px 5px;">SUPPORT DE LAMPE</div> <div style="border: 1px solid black; padding: 2px 5px;">VENTILATEUR</div> </div> <div style="border: 1px solid black; padding: 2px 5px; margin-top: 10px; width: fit-content;">CARTE DE CIRCUITS IMPRIMÉS DE LA GÂCHETTE</div>	CV4412-000

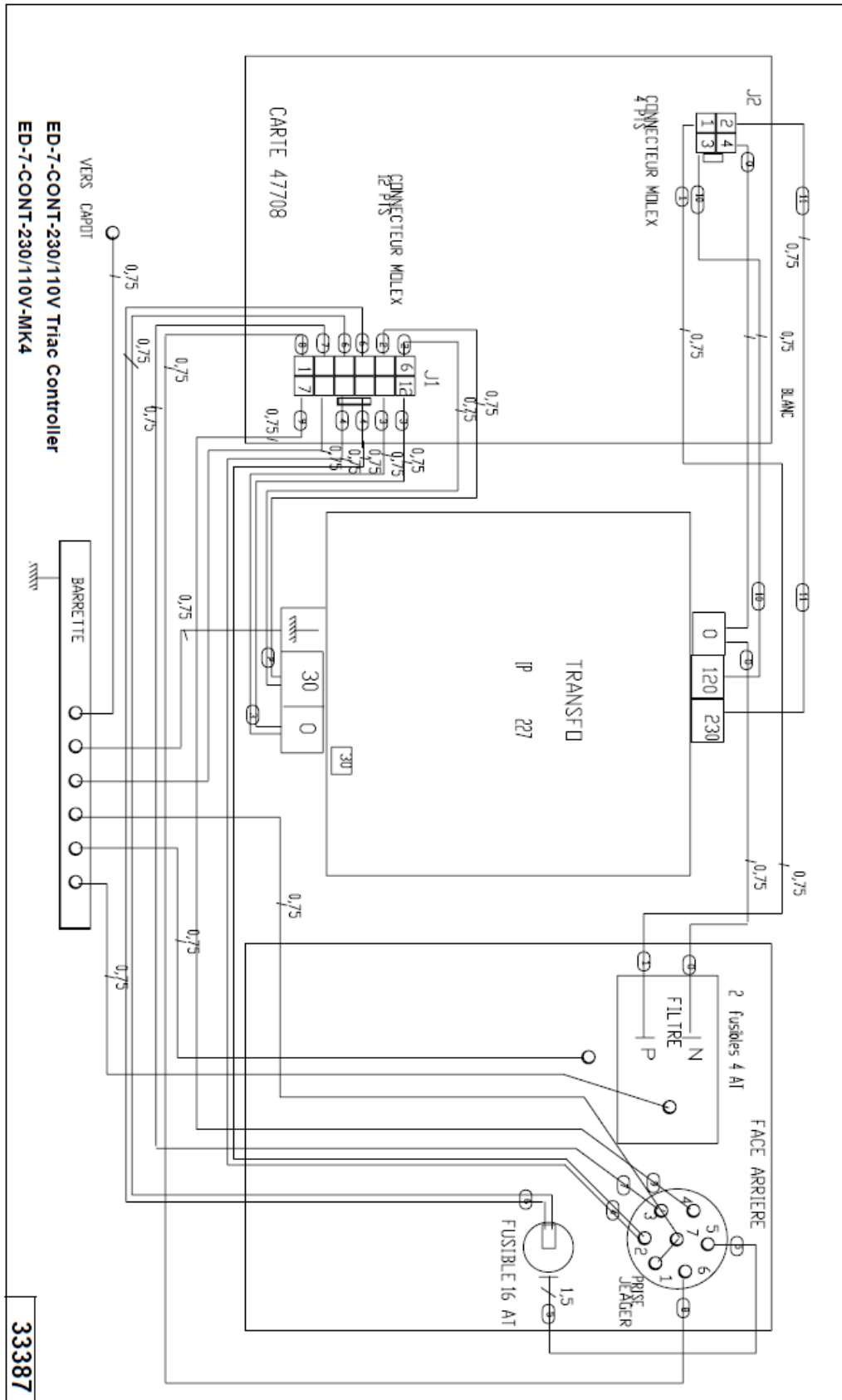
Description	Informations	Référence
AE-205 Réflecteur linéaire pour ouverture standard		988596-000
AE-226 Réflecteur linéaire pour grande ouverture		988314-000
IR1759-MK5-REPCON-DEPINTL Connecteur de rechange, extracteur de broches et instructions		EG2846-000

8. Schémas de câblage/carte de circuits imprimés

8.1 Carte de circuits imprimés de la gâchette



8.2 Circuit électrique



33387



9. Contact

Informations de contact

TE/Tyco Electronics UK Ltd

Faraday Road,

Dorcan,

Swindon,

Code postal : SN3 5HH

Téléphone : +44 (0) 1793 528 171

Fax : +44 (0) 1793 572 516

Site web : <http://www.te.com/usa-en/product-CV3948-000.htm>