

1. RÉFÉRENCES

1.1. Boîtiers

1. COMPONENT PARTS

1.1. Connector cases

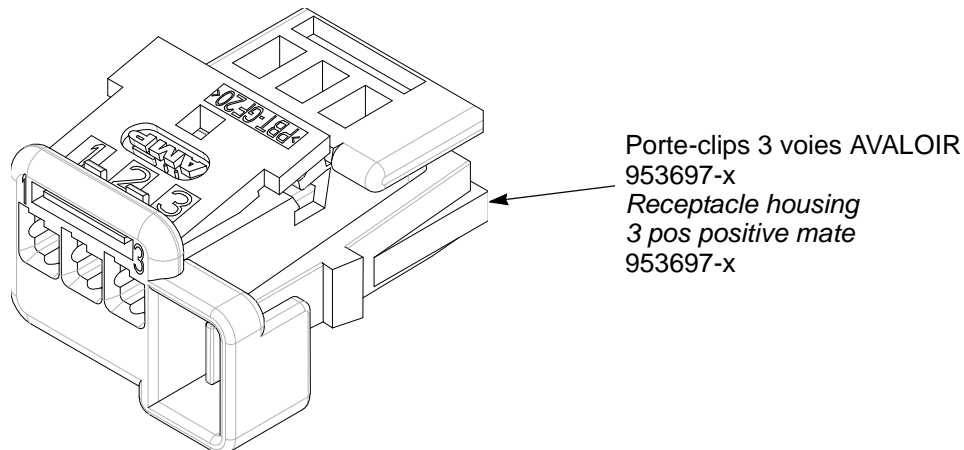


Figure 1 :  
Porte-clips - Receptacle housing

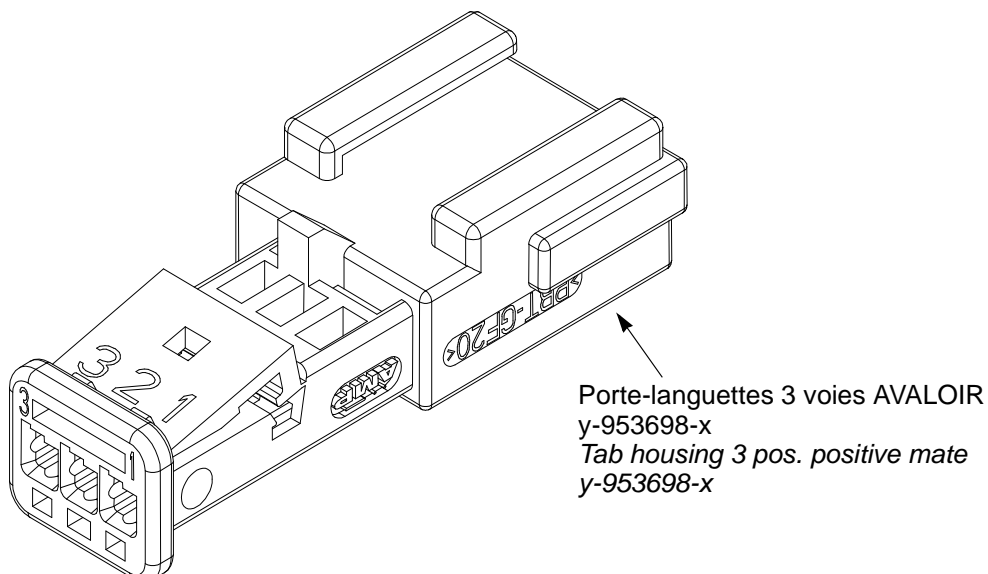


Figure 2 :  
Porte languettes - Tab housing

**1.2. Produits associés :**

- Clips MQS : 144969-x et 963715-x.
- Languettes MQS : 1-928918-x, 963715-1.
- Agrafes de fixation sur tôle.
- Outil non spécifique : type tournevis, avec taille de l'embout : 2 x 0,9 mm max.
- Outil AMP spécifique de démontage des clips ou des languettes : 1308374-1.

**1.3. Documents associés :**

- Plan d'interface : 208-15584.
- Épure et plans de remontage : 208-15585.
- Spécification produit : 108-15226.
- Spécification de conditionnement : 107-15424.

**2. SERTISSAGE DES CONTACTS**

Le sertissage des contacts doit être effectué en utilisant les outillages AMP et en suivant les procédures définies dans les spécifications de sertissage AMP et sur le plan du contact concerné.

**1.2. Related products:**

- *MQS receptacle: 144969-x and 963715-x.*
- *MQS tab: 1-928918-x, 963715-1.*
- *Panel lock device for mounting on car body.*
- *Non-specific type tool, such as a screwdriver, with blade not exceeding: 2 x 0.9 mm.*
- *AMP specific socket/pin removal tool: 1308374-1.*

**1.3. Related documents:**

- *Interface drawing: 208-15584.*
- *Tolerances analysis: 208-15585.*
- *Product specification: 108-15226.*
- *Packaging specification: 107-15424.*

**2. CONTACT CRIMPING**

*Contacts should be crimped using the appropriate AMP crimp tools and the procedures defined in AMP crimp specifications and on the drawing of the contact concerned.*

**3. CÂBLAGE**

**3.1. Zones de préhension des boîtiers**

**3. WIRING**

**3.1. Housing handling zones**

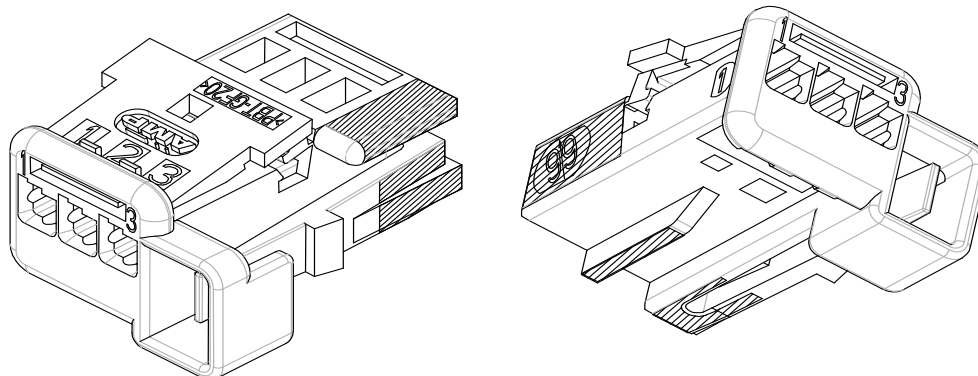


Figure 3 :  
Zones de préhension du porte-clips (zones hachurées) - Receptacle housing handling zones (shaded)

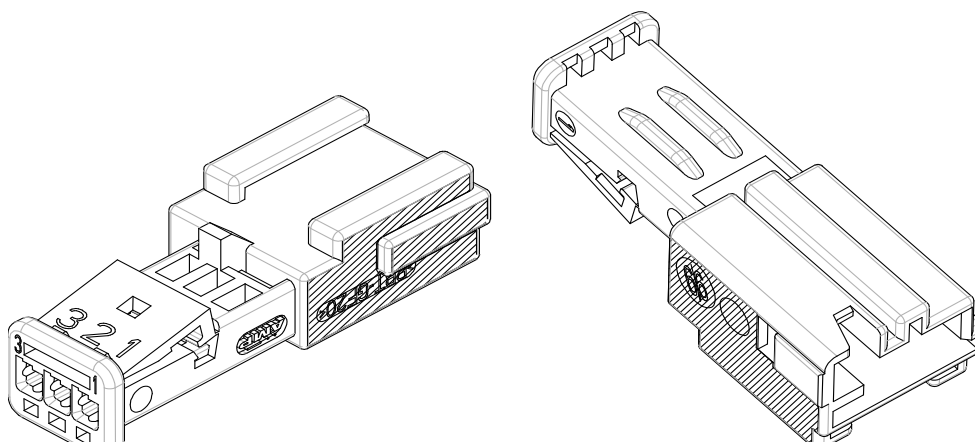


Figure 4 :  
Zones de préhension du porte-languettes (zones hachurées) - Tab housing handling zones (shaded)

### 3.2. Insertion des contacts

**ATTENTION**

Avant l'insertion d'un contact, assurez-vous que ce dernier ne soit pas endommagé et qu'il réponde complètement aux exigences de sa spécification d'application.

Le volet de double-verrouillage doit être ouvert.

Le contact MQS est polarisé, il faut donc l'orienter correctement avant de l'insérer dans le boîtier (voir Figures 5 et 6).

Il se verrouille grâce à sa lance inox en produisant un « clic » tactile et audible. Enfin, le verrouillage doit être vérifié en tirant légèrement sur le fil.

### 3.2. Inserting the contacts

**CAUTION**

Before inserting a contact, check that it is not damaged and is fully compliant with the requirements of its application specification.

The secondary lock flap must be open.

The MQS contact has a polarity security feature and must therefore be inserted into the case in the correct sense (see Figures 5 and 6).

The contact is locked in position by its stainless latch, with a « click » that can be both felt and heard. Pull on the wire gently, to check that the pin is firmly locked in position.

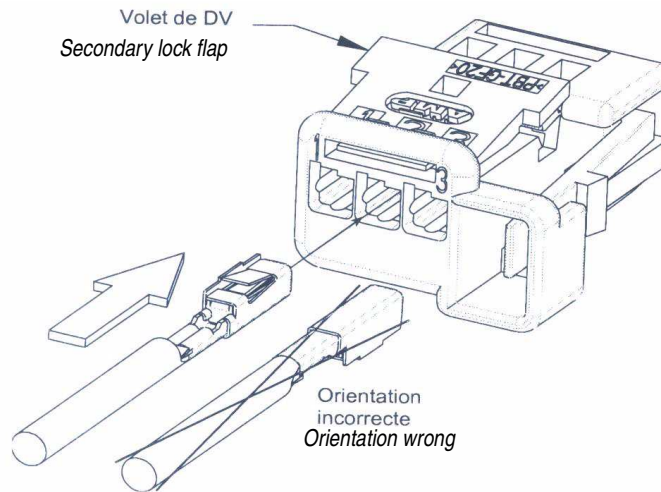


Figure 5 :  
Insertion du clip - Inserting the receptacle

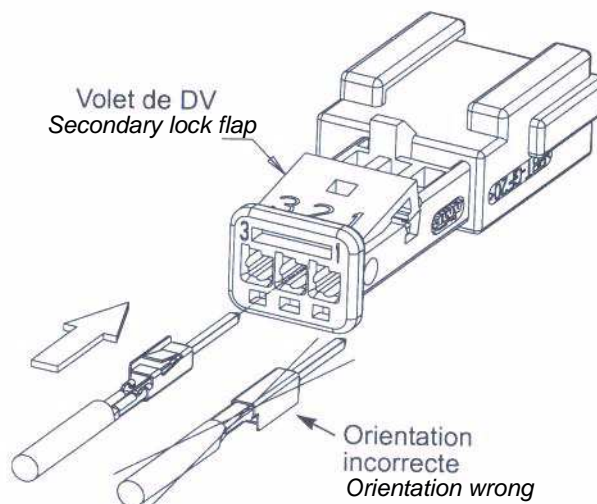


Figure 6 :  
Insertion de la languette - Inserting the tab

4. TEST ÉLECTRIQUE

4. ELECTRICAL TEST

4.1. Zones d'appui lors du test électrique

4.1. Contact zones for electrical test

TBST BLBCTRIQUB PC  
ZONB D'APPUI SUR LB PC

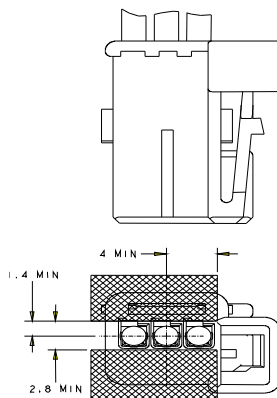


Figure 7 :  
Zone d'appui sur le porte-clips - Contact zone on receptacle housing

TBST BLBCTRIQUB  
ZONB D'APPUI SUR LB PORTB-LANGUETTBS

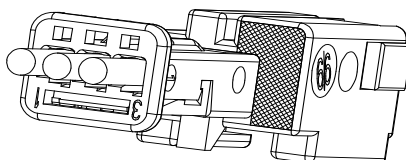


Figure 8 :  
Zone d'appui sur le porte-languettes - Contact zone on tab housing

4.2. Fermeture du volet

4.2. Closing the flap

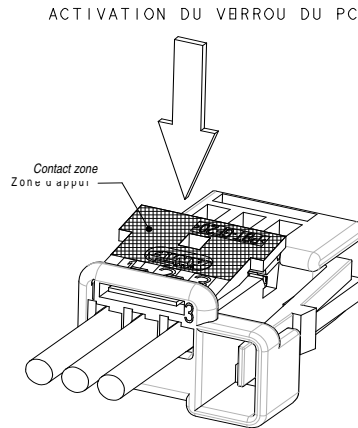


Figure 9 :  
Fermeture du volet de DV du porte-clips - Closing the secondary lock flap on the receptacle housing

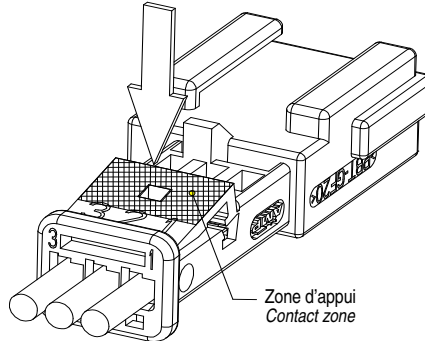


Figure 10 :  
Fermeture du volet de DV du porte-languettes - Closing the secondary lock flap on the tab housing

Course du volet en son extrémité (PC & PL) :  
1,6 mm min.

Lors de la fermeture du volet de DV, la force appliquée ne doit pas dépasser la valeur limite indiquée dans la spécification produit (ch : 4.7 - 8.10.2). Dans le cas contraire, il faut s'assurer que tous les contacts soient correctement verrouillés.

Pour vérifier que le volet est correctement verrouillé, contrôler sa position sur 100 % des boîtiers câblés, grâce à la contrepartie de test (cote à contrôler voir figure ci-dessous) :

Movement at end of flap (PLUG & CAP) : 1.6 mm.

*The force required to close the secondary lock flap must not exceed the maximum value stipulated in the product specification (see: 4.7 - 8.10.2). If the force required exceeds that specified, check that the contact are properly locked in position.*

*To check that the flap is properly locked, check its position on all the wired connector cases, using the standard « other half » of the connector (dimension to be checked is shown in diagram below):*

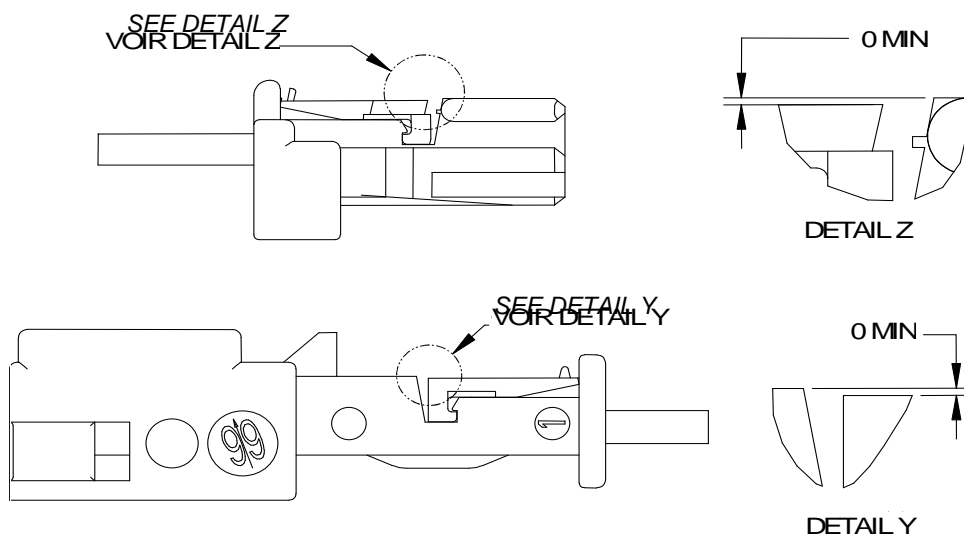


Figure 11 :  
Position « fermée » du volet de DV - Secondary lock flap in « closed » position

#### 4.3. Contrôle de la fermeture du volet sur le porte-languettes

Le contrôle de la fermeture du volet du porte-languettes consiste à intégrer à la contre-partie de test un dispositif (doigt taré à 3 N maxi) qui détectera le mauvais positionnement du volet en deux temps :

- 1- Insertion du porte-languettes dans ce dispositif entre un appui et le doigt, perpendiculairement à l'axe des alvéoles (axe Z du schéma ci-dessous),
- 2- Introduction suivant l'axe des alvéoles du porte-languettes dans le dispositif de contrôle de la continuité électrique.

Si un contact est mal inséré ou si le système de double-verrouillage n'a pas été activé, le doigt butera sur le volet et il n'y aura pas continuité électrique. Dans ce même cas, le volet de double verrouillage dépassera de 0,65 mm mini du corps.

#### 4.3. Checking flap closing on the tab housing

*Checking flap closing on the tab housing involves inserting a detector (a peg set to a max. force of 3 N) into the standard « other half » of the connector. This detects wrong flap positioning in two phases :*

- 1- *The tab housing is inserted into this detector, between a contact surface and the detector peg, perpendicular to the tab's cavities (Z axis in diagram below).*
- 2- *The tab housing is inserted into the electrical continuity checker, aligned with the tab's cavities.*

*If a tab is not properly inserted or if the secondary lock is not locked, the peg will be blocked by the flap, thus preventing electrical continuity. If this occurs, the secondary lock flap will protrude from the housing by at least 0.65 mm.*

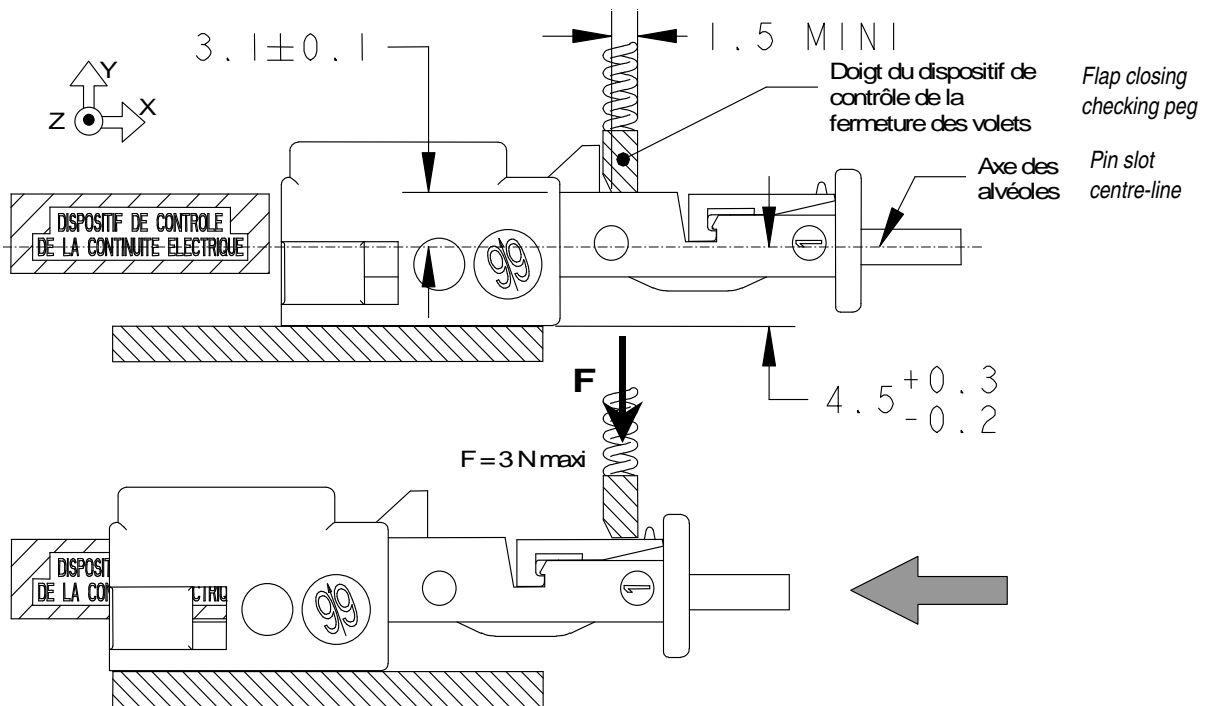


Figure 12 :  
Dispositif de contrôle de la fermeture du volet de DV du porte-languettes  
System for checking secondary lock flap closing on the tab housing

#### 4.4. Définition des pointes de test

#### 4.4. Electrical test pins

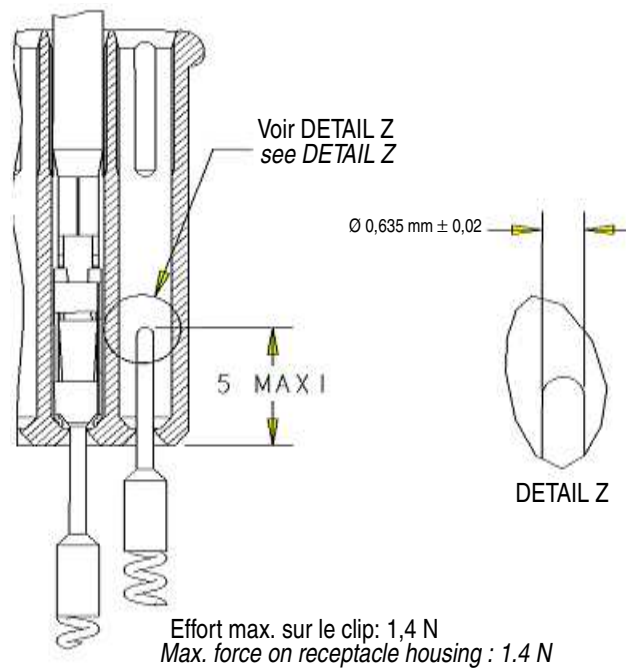


Figure 13 :  
Position « fermée » du volet de DV - Secondary lock flap in « closed » position



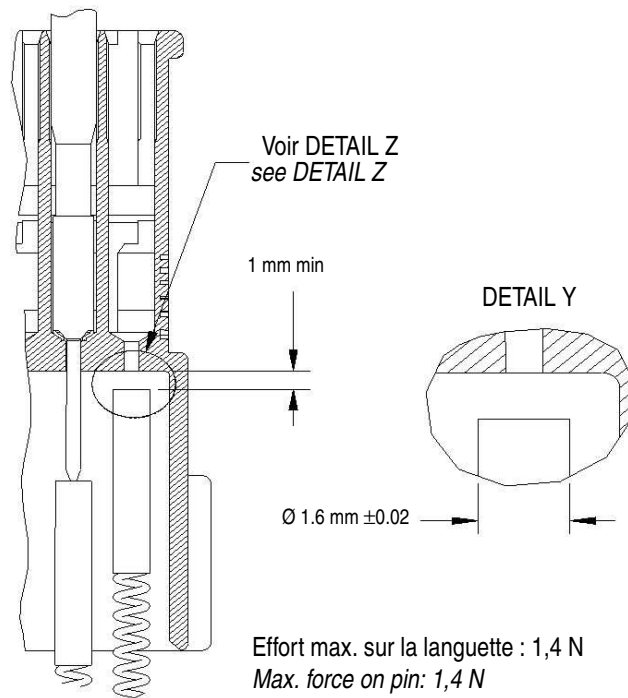


Figure 14 :  
Définition de la pointe de test du porte-languettes - Tab housing electrical test pins

## 5. MONTAGE

### 5.1. Accouplement

Pour accoupler le porte-clips sur sa contre-partie (porte-languettes ou embase), il faut :

- Insérer le porte-clips jusqu'au point dur (l'ergot de patte d'avaloir est en appui sur la contre-partie).
- S'assurer de ne pas toucher la patte d'avaloir.
- Pousser sur le porte-clips jusqu'à son verrouillage complet.

## 5. ASSEMBLY

### 5.1. Coupling

To mate the receptacle housing on the counterpart:

- Insert the receptacle housing until a mechanical resistance is felt (the slide-in positive mate locking catch is in contact with the counterpart).
- Do not touch positive mate locking catch.
- Push the receptacle housing in until it is fully locked.

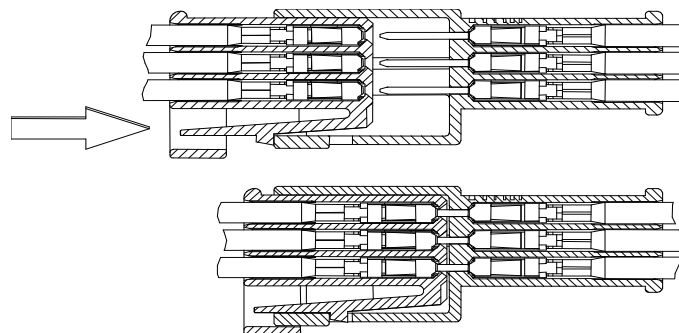


Figure 15 :  
Accouplement du connecteur - Connector mating

## 5.2. Agrafage du porte-languettes

Certains porte-languettes disposent d'une zone de fixation sur agrafe. Voir STE PSA 961536199.

## 6. DÉMONTAGE

### 6.1. Désaccouplement

Pour désaccoupler les connecteurs, il faut :

- Introduire un outil non-spécifique entre la patte d'avaloir et son point de protection (voir Figure 16)
- 1) Appuyer sur la patte d'avaloir vers les fils et maintenir cette position
  - 2) Tirer sur le porte-clips jusqu'au déverrouillage complet du connecteur

## 5.2. Panel lock device for tab housing

Some tab housings have a panel lock mounting zone. See PSA tech. spec. 961536199.

## 6. REMOVAL

### 6.1. Unmating

To unmate the connectors :

- Insert a non-specific tool between the locking latch and its protection point (see Figure 16).
- 1) Press on the latch towards the wires, and hold in this position.
  - 2) Pull on the receptacle housing until the connector is fully unlocked

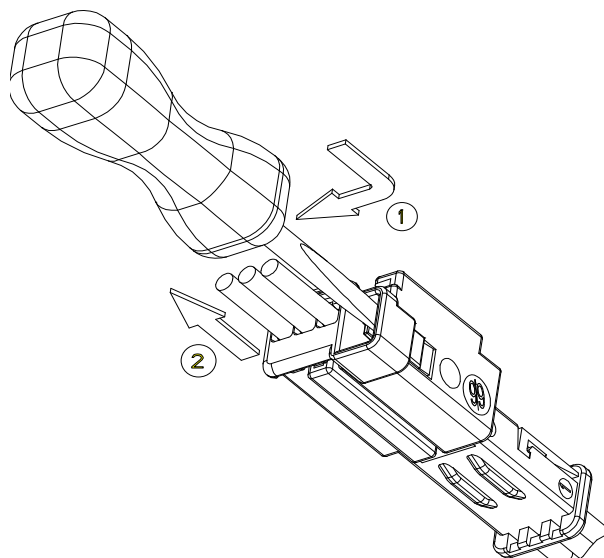


Figure 16 :  
Désaccouplement des connecteurs - Connector unmating

**6.2. Ouverture du volet de double-verrouillage**

Pour soulever le volet du porte-clips ou du porte-languettes, il faut introduire un outil non-spécifique sous le volet de DV (voir Figure 17) et faire tourner l'outil.

**6.2. Opening the secondary lock flap**

To raise the secondary lock flap on the plug or cap, insert a non-specific tool under the flap (see Figure 17) and turn the tool.

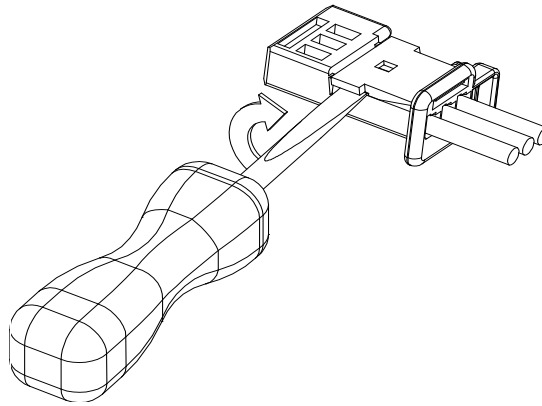


Figure 17 :

Ouverture du volet - Opening the flap

Lors de l'ouverture du volet et pendant toutes les opérations avec le volet ouvert, il ne faudra pas manipuler le volet au-delà de sa position de butée (voir figure 18 ci-dessous) :

When opening the flap, and while working with the flap open, the flap must not be pushed beyond its limit position (see Figure 18, below):

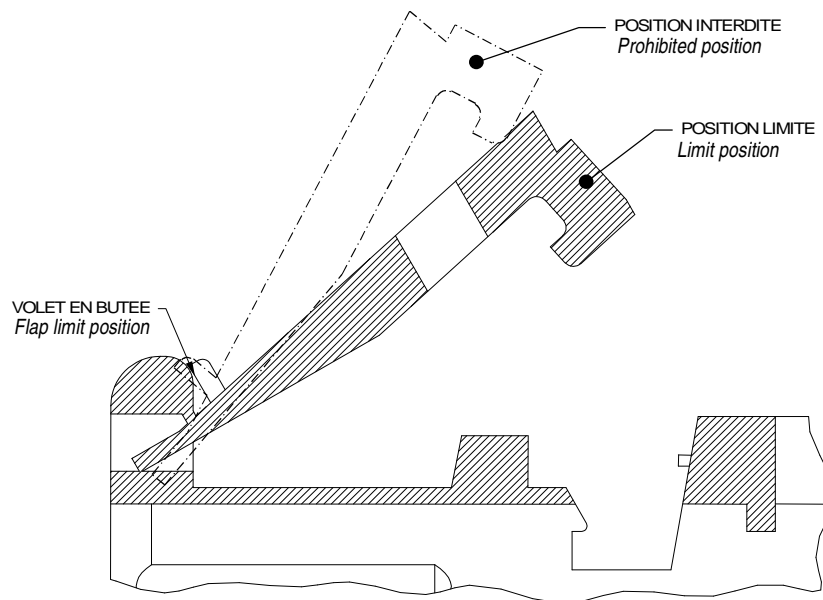


Figure 18 :

Position limite du volet de DV - Secondary lock flap limit position

**6.3. Extraction des contacts**

Pour extraire les contacts (clips ou languettes), il faut :

- Utiliser l'outil spécifique AMP 1308374-1.
- 1) Introduire l'outil entre le volet et le corps du boîtier
- Basculer l'outil dans la fenêtre de verrouillage du contact (voir Figure 19) et maintenir cette position
- 2) Tirer sur le fil jusqu'au déverrouillage complet du contact

**6.3. Extracting the contacts**

To extract the contacts (female or male):

- Use specific tool AMP 1308374-1.
- 1) Insert the tool between the flap and the connector case
- Tilt the tool into the contact locking slot (see Figure 19) and hold this position
- 2) Pull on the wire until the contact is fully unlocked

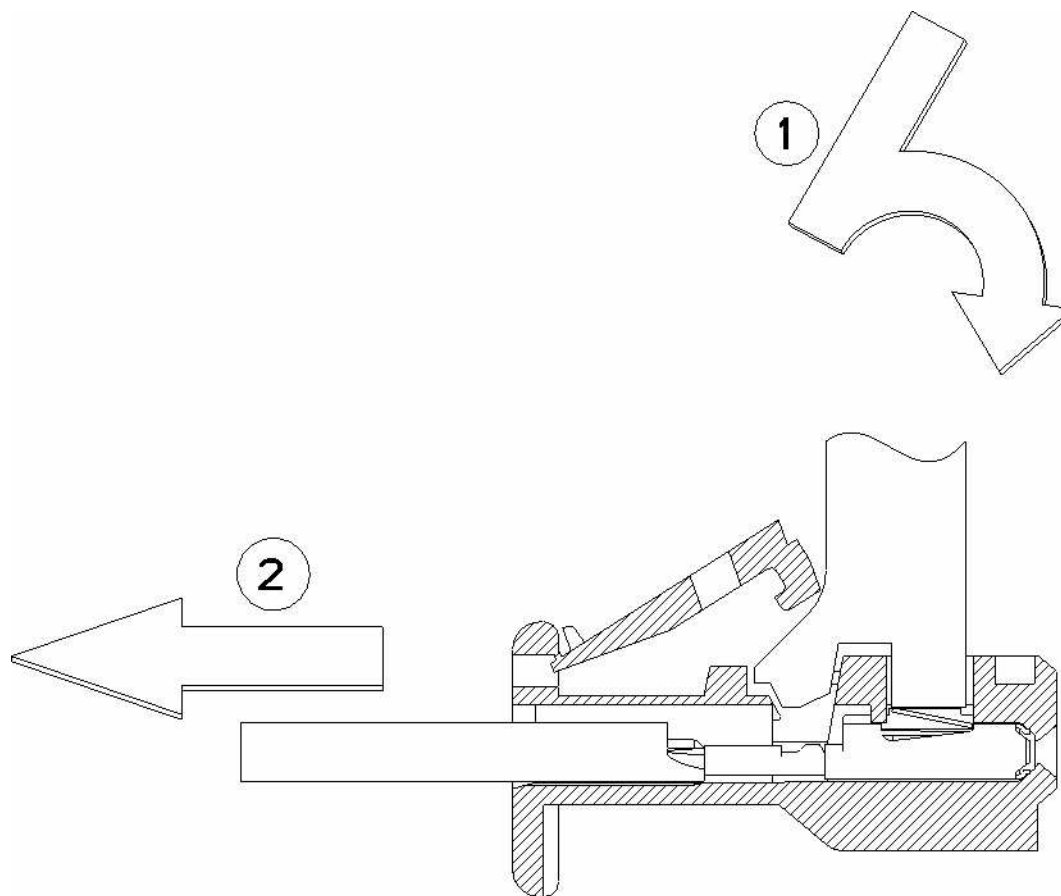


Figure 19 :  
Extraction d'un clip - Extracting a female contact

**7. REVISION**

EC ER00-427-03

**7. REVISION**

EC ER00-427-03