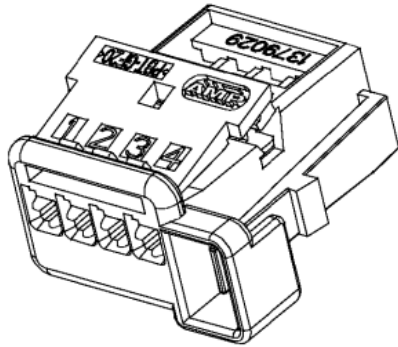


1. RÉFÉRENCES

1.1. Boîtiers



PORTE-CLIPS
4 VOIES MQS AVALOIR
1379029-x

Figure 1 : Porte-clips

1.2. Produits associés / Associated products :

Clips : MQS 144969-x, 963715-x

Outil non spécifique : type tournevis taille d'embout 2 x 0,9 maxi.

[Non-specific tool: screwdriver type tip size 2 x 0.9 Maxi](#)

Outil TE spécifique de démontage clip ou languette : 1308374-1.

[Special TE tool for dismantling clip or tab : 1308374-1.](#)

1.3. Documents associés / Associated documents :

Plan d'interface / [Interface drawing](#) : 208-15592

Spécification produit / [Product Specification](#) : 108-15236

Spécification de conditionnement / [Packaging Specification](#) : 107-15435

2. SERTISSAGE DES CONTACTS / CRIMPING OF THE CONTACTS

Le sertissage des contacts doit être effectué en utilisant les outillages TE et en suivant les procédures définies dans les spécifications de sertissage TE et dans le plan du contact concerné.

[The crimping of the contacts must be carried out using the TE tools and according to the procedures defined in the TE crimping specifications and in the contact plane concerned.](#)

3. CÂBLAGE / WIRING

3.1. Zones de préhension des boîtiers / Mating part guidance areas

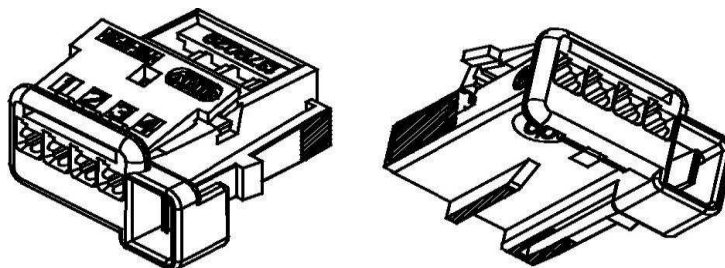


Figure 2 : Zones de préhension du porte-clips (zones hachurées)
[Recommended areas to hold the connector \(hatched areas\)](#)

3.2. Insertion des contacts / Inserting contacts

Avant l'insertion d'un contact, assurez-vous que ce dernier ne soit pas endommagé et qu'il réponde complètement aux exigences de sa spécification d'application.

Le volet de double-verrouillage doit être ouvert.

Le contact MQS est polarisé, il faut donc l'orienter correctement avant de l'insérer dans le boîtier.

Il se verrouille grâce à sa lance inox en produisant un "clic" tactile et audible. Enfin, le verrouillage doit être vérifié en tirant légèrement sur le fil.

Before inserting a contact, make sure it is not damaged and that it fully meets the requirements of its application specification.

The hinged secondary lock must be open.

The MQS contact is polarized, so it is necessary to orient it correctly before inserting it into the housing.

It locks with its stainless steel lance by producing a tactile and audible "click". Finally, the lock must be checked by pulling lightly on the wire. (Push-Click-Pull)

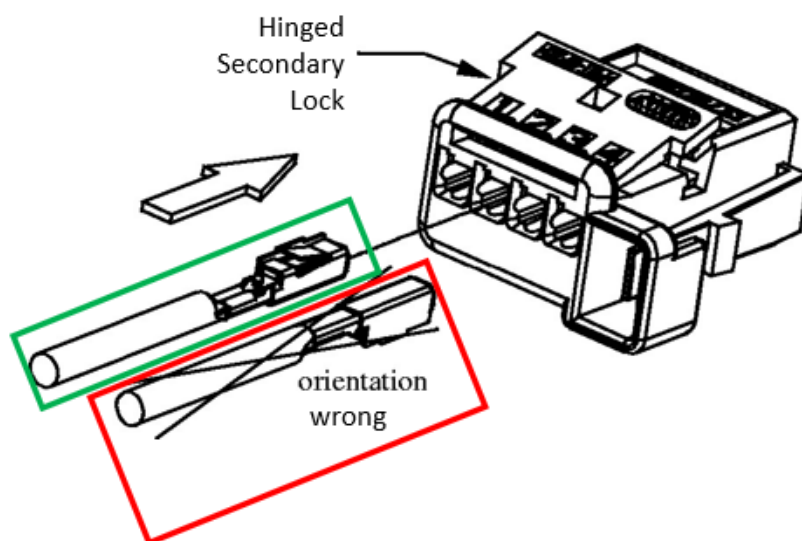


Figure 3 : Insertion du clip / Terminal Insertion

4. TEST ELECTRIQUE / ELECTRICAL TEST

4.1. Zones d'appui lors du test électrique / Support zones during the electrical test

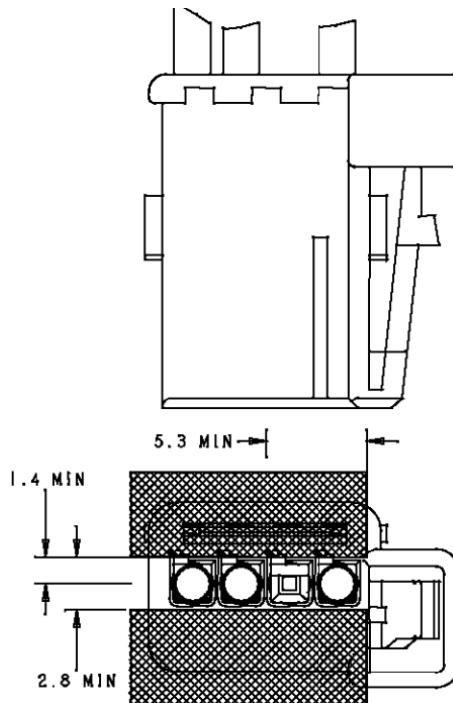
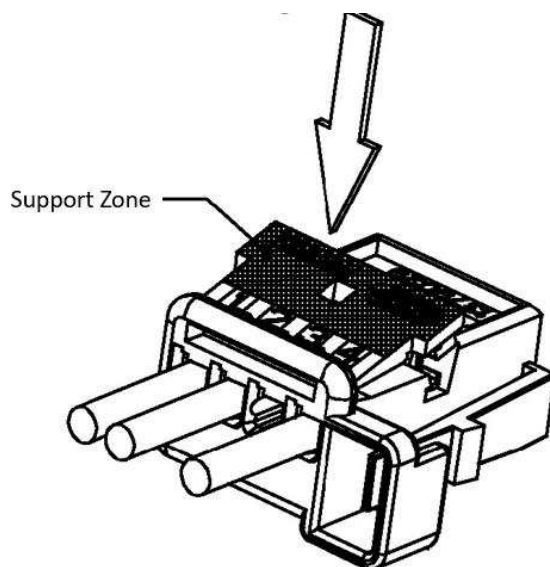


Figure 4 : Zones d'appui sur le porte-clips / Connector Support Areas

4.2. Fermeture du volet / Closing the Secondary Lock



Course du volet en son extrémité :
 2,3 mm.

Move the Secondary Lock down
 approx 2.3mm

Figure 5 : Fermeture du double-verrouillage du porte-clips / Closing the Secondary Lock of the Connector

Lors de la fermeture du volet de double-verrouillage, il faut que la force appliquée ne dépasse pas la valeur limite indiquée dans la spécification produit. Dans le cas contraire, il faut s'assurer que tous les contacts soient correctement verrouillés.

Pour vérifier que le volet est correctement verrouillé ; il faudra contrôler sa position grâce à la contrepartie de test sur 100 % des porte-clips câblés (côte à contrôler : voir figure ci-dessous).

Dans le cas d'un contact mal inséré, le volet de double verrouillage dépassera de 0,65 mm minimum du corps.

When closing the Secondary Lock, the applied force must not exceed the limit value specified in the product specification. If there is excessive resistance, make sure all terminals are properly inserted and locked.

To verify that the Secondary Lock is properly locked; it will be necessary to control its position thanks to the test counterpart on 100% of the cable clip holders (dimension to be checked see figure below).

In the case of a poorly inserted contact, the double-locking flap will exceed 0.65 mm (minimum) from the body.

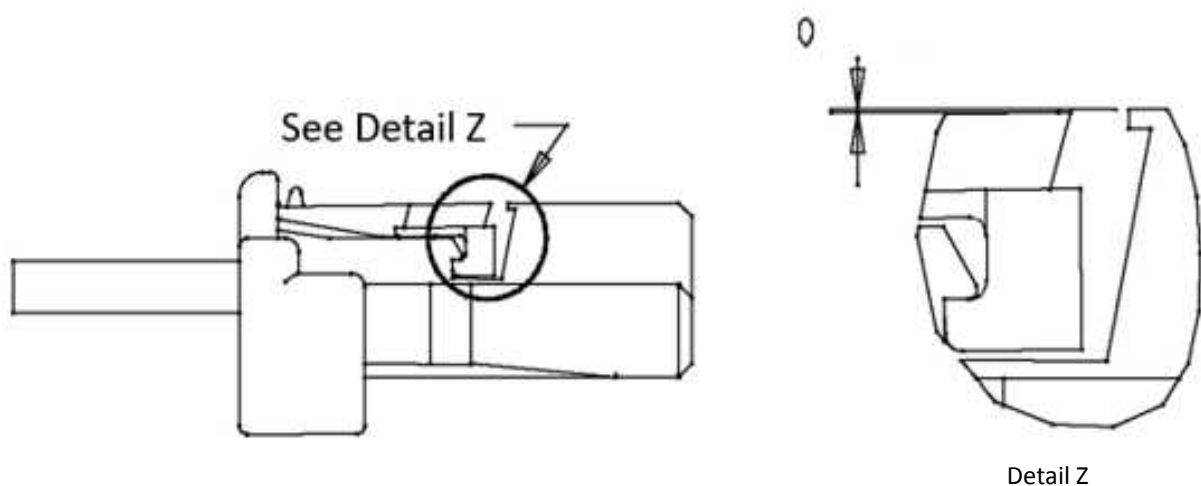


Figure 6 : Position "fermée" du volet du DV / "Closed" position of the Secondary Lock

4.3. Définition des points de test / Definition of electrical testing points

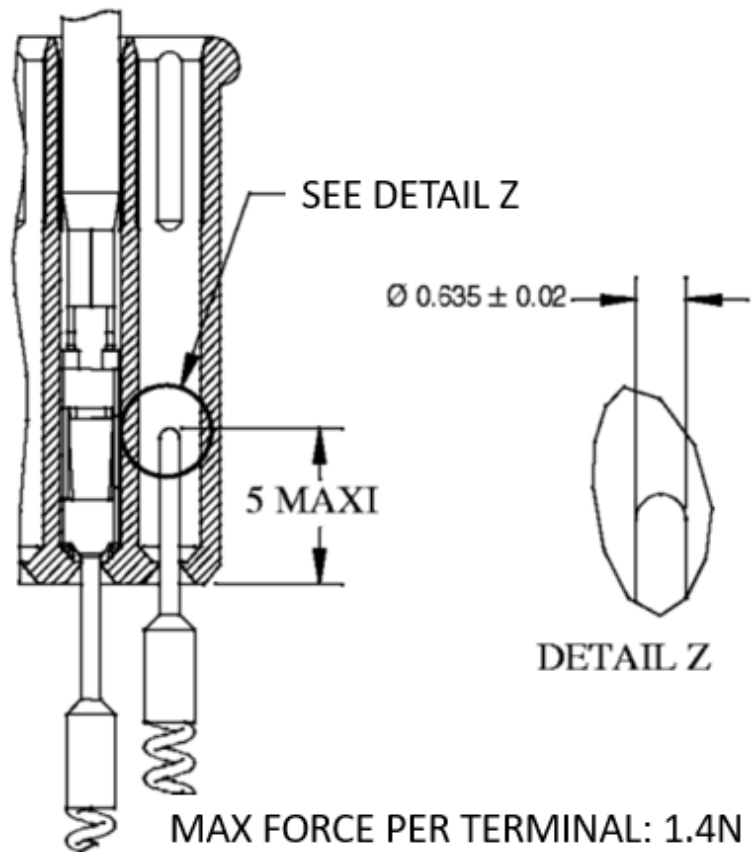


Figure 7 : Définition de la pointe de test du porte-clips / Electrical test probe details

4.4. Accouplement / Mating with counterpart

Pour accoupler le porte-clips sur sa contrepartie (porte-languettes ou embase), il faut :

- Insérer le porte-clips jusqu'au point dur (l'ergot de patte d'avaloir est en appui sur la contrepartie)
- S'assurer de ne pas toucher à la patte d'avaloir
- Pousser sur le porte-clips jusqu'à son verrouillage complet

To attach the connector with its counterpart (tab housing or device), it is necessary to:

- Insert the connector to the hard point (the connector latch has an artificial stubbing with the part).
- Make sure not to touch the connector latch
- Push with increased force on the connector until it moves to complete end-latched position with the mating part. (Push-Click-Pull)

Plug latch catches on end of mating part shroud – connector can be easily pulled away. At this point, additional force is applied to mate the connector fully with the counterpart – the latch will fully engage into the locked position.

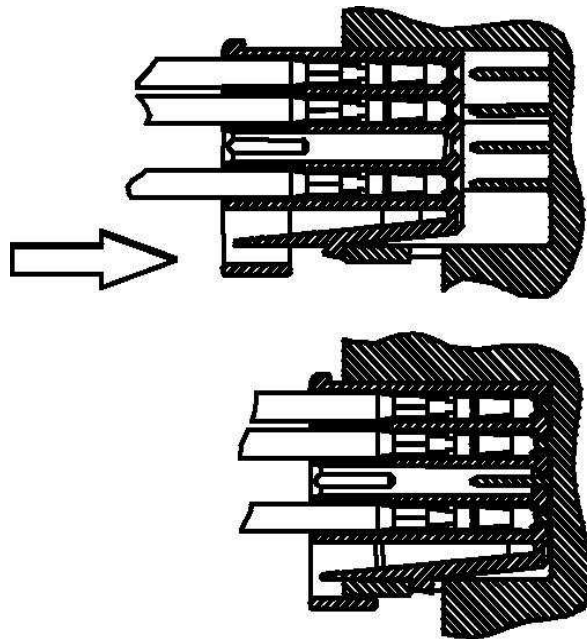


Figure 8 : Accouplement du porte-clips / Connector mating

5. DEMONTAGE / DISASSEMBLY

5.1. Désaccouplement / Unmating

Pour désaccoupler les connecteurs, il faut :

- Introduire un outil non-spécifique entre la patte d'avaloir et son pont de protection (voir figure).
 1. Appuyer sur la patte d'avaloir vers les fils et maintenir cette position.
 2. Tirer sur le porte-clips jusqu'au déverrouillage complet du connecteur.

To unmate the connectors, you must:

- Insert a small flat-blade screwdriver between the connector latch and the outer protective cover (see figure).
 1. Depress the connector latch towards the wires and hold in this position.
 2. Pull the connector away from the mating part until the connector is fully unlocked.

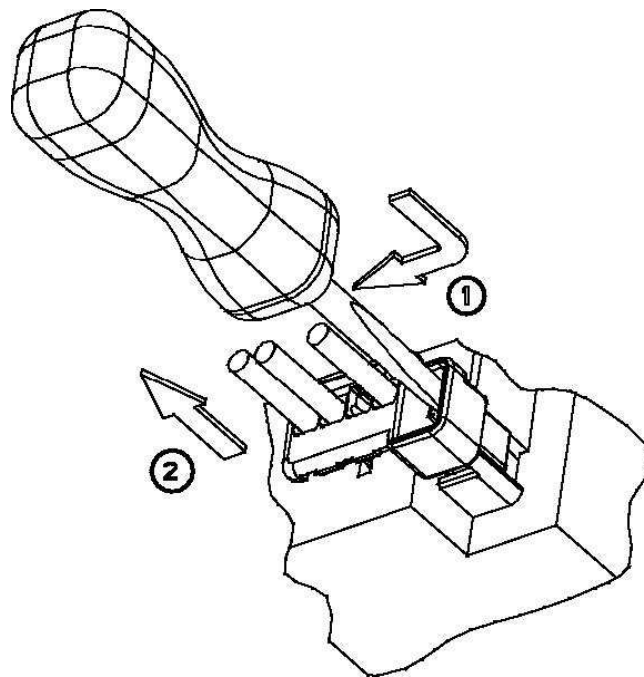


Figure 9 : Désaccouplement des connecteurs / [Connector Unmating](#)

5.2. Ouverture du volet de double-verrouillage / [Opening the Secondary Lock](#)

Pour soulever le volet du porte-clips, il faut introduire un outil non-spécifique sous le volet de double-verrouillage (voir figure) et faire tourner l'outil.

To lift the Secondary Lock, a small flat-blade screwdriver must be inserted under the Secondary Lock (see figure) and rotate the tool to unlock and lift.

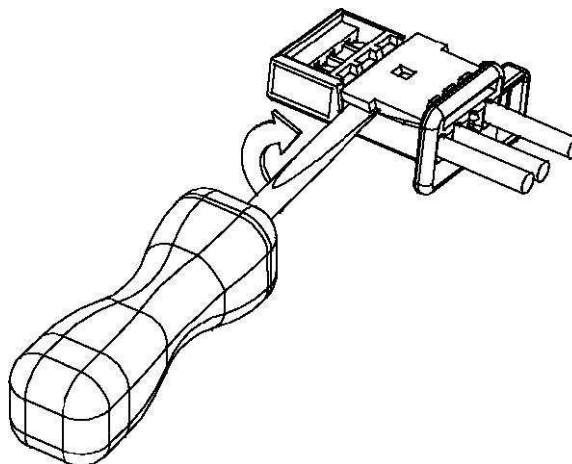


Figure 10 : Ouverture du volet / [Opening of the Secondary Lock](#)

5.3. Extraction des contacts / Terminal Extraction

Pour extraire les clips, il faut :

Utiliser l'outil spécifique TE 1308374-1.

1. Introduire l'outil entre le volet et le corps du boîtier.
2. Basculer l'outil dans la fenêtre de verrouillage du contact (voir figure) et maintenir cette position.
3. Tirer sur le fil jusqu'au déverrouillage complet du contact.

To extract the clips, you must:

Using the TE specific tool 1308374-1.

1. Insert the tool between the Secondary Lock and the housing body.
2. Rotate the tool in the contact lock window (see figure) and hold in this position – to depress the terminal locking lance.
3. Pull the wire until the contact is fully removed from the connector.

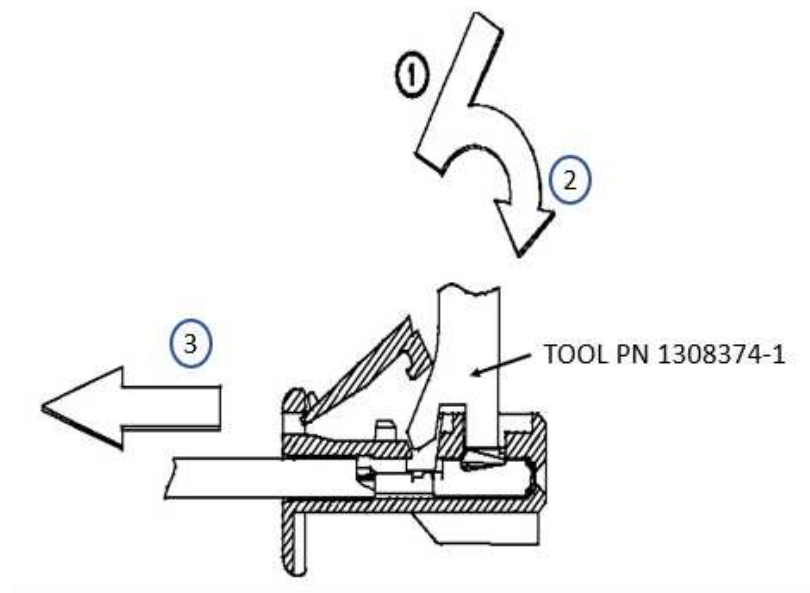


Figure 11 : extraction d'un clip / Terminal removal

- SOMMAIRE DE REVISION / REVISION SUMMARY
EC EROO-8442-00.