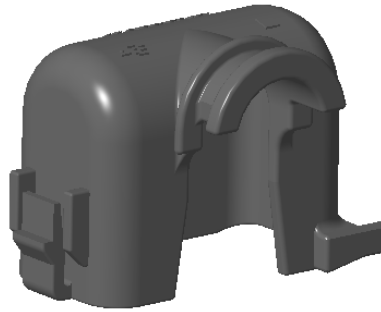

WIRE COVER SIDE FOR HYB 8P PLUG ASM
Instruction Sheet



1. **품번 및 품명**
 - 1.1 Housing
 - 1.2 Component View

2. **고객 수입검사**

3. **COVER 결함 및 분리**
 - 3.1 Cover 결함
 - 3.2 Cover 분리

4. **SPECIFICATION APPROVAL**

1. 품번 및 품명

1.1 Housing

Part Number	Part Name
2109319-2	WIRE COVER SIDE FOR HYB 8P PLUG ASM

Fig. 1

1.2 Component View

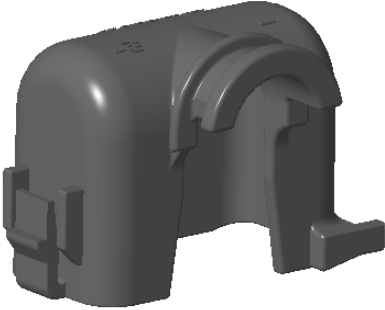
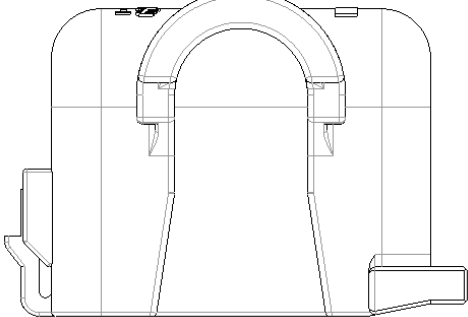
DESCRIPTION	WIRE COVER SIDE FOR HYB 8P PLUG ASM
P/N	2109319-2
제품 형상	
SYMBOL 도면	

Fig. 2

2. 고객 수입검사

Tyco 는 모든 Lot 관리를 유지하기 위하여 자사의 품질관리규정에 따라서 검사를 시행한다.
추가적으로, 고객은 고객도면에 기준하여 수입검사를 시행해야 한다.

3. 커넥터와 COVER 결합 및 분리

3.1 Cover 결합

(1) COVER HSG의 Locking부와 PLUG의 홀 위치를 확인하십시오. (Fig. 3)

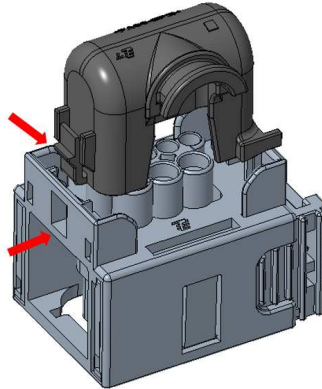


Fig. 3

(2) COVER HSG의 Locking부와 PLUG의 홀 위치에 맞춰 안착 시키십시오. (Fig. 4)

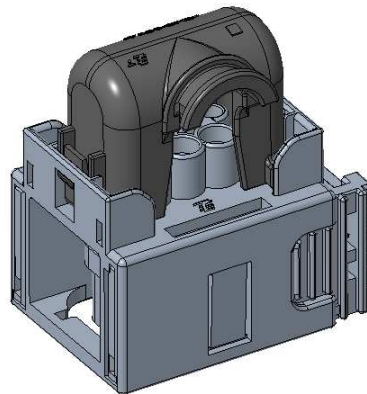


Fig. 4

(3) COVER HSG 의 Locking 부와 PLUG 의 홀 위치에 체결되었는지 확인하십시오. (Fig. 5)

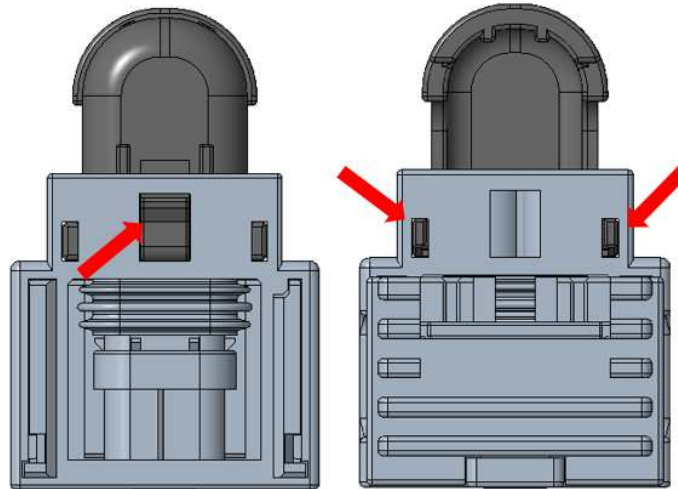


Fig. 5

(4) 다음 단계에서는 하우징에 변형, 짐, 손상, 탈색이 없는지 확인하십시오.

NOTE: 위에서 제시한 것과 같은 문제가 발생하였을 경우, 새 제품으로 교체하십시오.

4.2 Cover 분리

(1) Cover lock 부분에 치구나 손을 이용하여 해제 한 뒤 Cover 의 결합 역순으로 분리 하십시오. (Fig. 6)

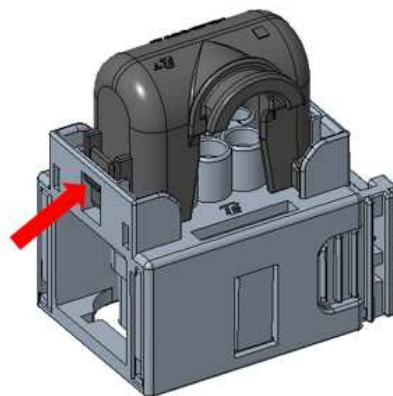




Fig. 6

7. SPECIFICATION APPROVAL

Prepared by,

CI.JEON

Checked By,

KT JUNG

Product Engineer

Senior Product Engineer

Approved by,

YJ. YOUN

Product Engineering Manager