



Instruction Sheet

ERGOCRIMP

Matrize

PN 4-1579016-0

Instruction Sheet

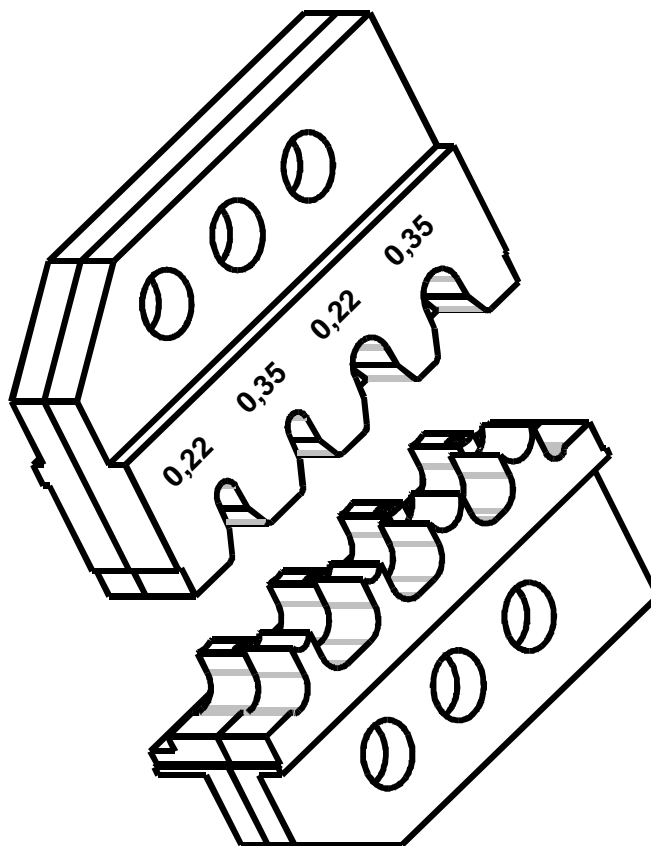
ERGOCRIMP

Die

P/N 4-1579016-0



411-18531/Rev. A
11 SEP 2012 UL



1 Hinweise zum Inhalt dieser Betriebsanleitung

Diese Betriebsanleitung beschreibt die Anwendung und Bedienung der ERGOCRIMP **Matrize PN 4-1579016-0** für den Einsatz in der ERGOCRIMP **Basis Handzange PN 539 635-1** sowie erforderliche Wartungsmaßnahmen.

Für Informationen, die nicht in dieser Anleitung enthalten sind sowie zur Technischen Unterstützung, wenden Sie sich bitte direkt an:



TE Connectivity

Tyco Electronics AMP GmbH
AT-Kundendienst
Gebäude 83
Landwehrstraße 55
D-64293 Darmstadt
Germany
Telefon:
+49(0)6151-607 1518

1 Notes to the Contents of this Manual

*This IS describes the use and the operation of the ERGOCRIMP **Die P/N 4-1579016-0** for the ERGOCRIMP **basis hand tool P/N 539 635-1** as well as necessary maintenance measures.*

For further information, not included in this IS, and for technical assistance please contact:



TE Connectivity

*Tyco Electronics AMP GmbH
Customer Services
Building 83
Landwehrstr. 55
D-64293 Darmstadt
Germany
Tel.:
+49(0)6151-607 1518*

2 Verwendungszweck

Mit dieser ERGOCRIMP Matrize können folgende Crimpkontakte verarbeitet werden:

Kontakttyp:	PN	PN / EDS
Cont. 1: AMP MCP1,5K	1564981	
Cont. 2: AMP MCP1,5K	1564325	964971-1

HINWEIS

Die ERGOCRIMP Crimp-Handzange ist für die Aufnahme verschiedener Crimpmatrizen ausgelegt. Kontaktieren Sie den Kundendienst bezüglich der Verfügbarkeit von Crimpmatrizen für spezielle Anwendungen.

HINWEIS

Alle Abmessungen in dieser Betriebsanleitung werden in Millimeter 'mm' angegeben. Die abgebildeten Komponenten sind nicht maßstabsgetreu dargestellt.

HINWEIS ZUR ANWENDUNG

Kumulative traumatische Beschwerden können die Folge einer dauerhaften Anwendung von Handzangen sein. Handzangen sind für gelegentliche Anwendungen und geringe Stückzahlen vorgesehen. Für den gesteigerten Bedarf bzw. für die Produktion bietet TE eine große Auswahl entsprechender Werkzeuge.

HINWEIS

Die Werkzeuge sind ausschließlich für den hier beschriebenen Zweck zu verwenden!

2 Application

This ERGOCRIMP Die is suitable to crimp the following crimp contacts:

Contact Type:	P/N	P/N / SWS
Cont. 1: AMP MCP1,5K	1564981	
Cont. 2: AMP MCP1,5K	1564325	964971-1

NOTE

The ERGOCRIMP Hand Tool has been designed to accommodate different crimp die sets. For availability of die sets for special applications please contact the Field Service.

NOTE

Dimensions on this sheet are in millimeters "mm". Figures and illustrations are not drawn to scale.

PROPER USE GUIDELINES

Cumulative Trauma Disorders can result from a prolonged use of manually powered hand tools. Hand tools are intended for occasional use and low volume applications. For extended use or production operations, TE offers a wide selection of powered application equipment.

NOTE

The tool may only be used for the described purpose.

Matrzensatz PN Die assembly Part number	Kontakt PN Contact Part number	Größe (mm ²) Size (mm ²)	Leitung Isol. ø (mm) Wire Insul dia (mm)	Abisolierlänge (mm) Strip Length (mm)
4-1579016-0	1564981 / 1564325	0,22 0,35	1,10 - 1,40	3,5

Bild / Figure 1

3 Matrizen, Ein- und Ausbau

3 Die Installation and removal

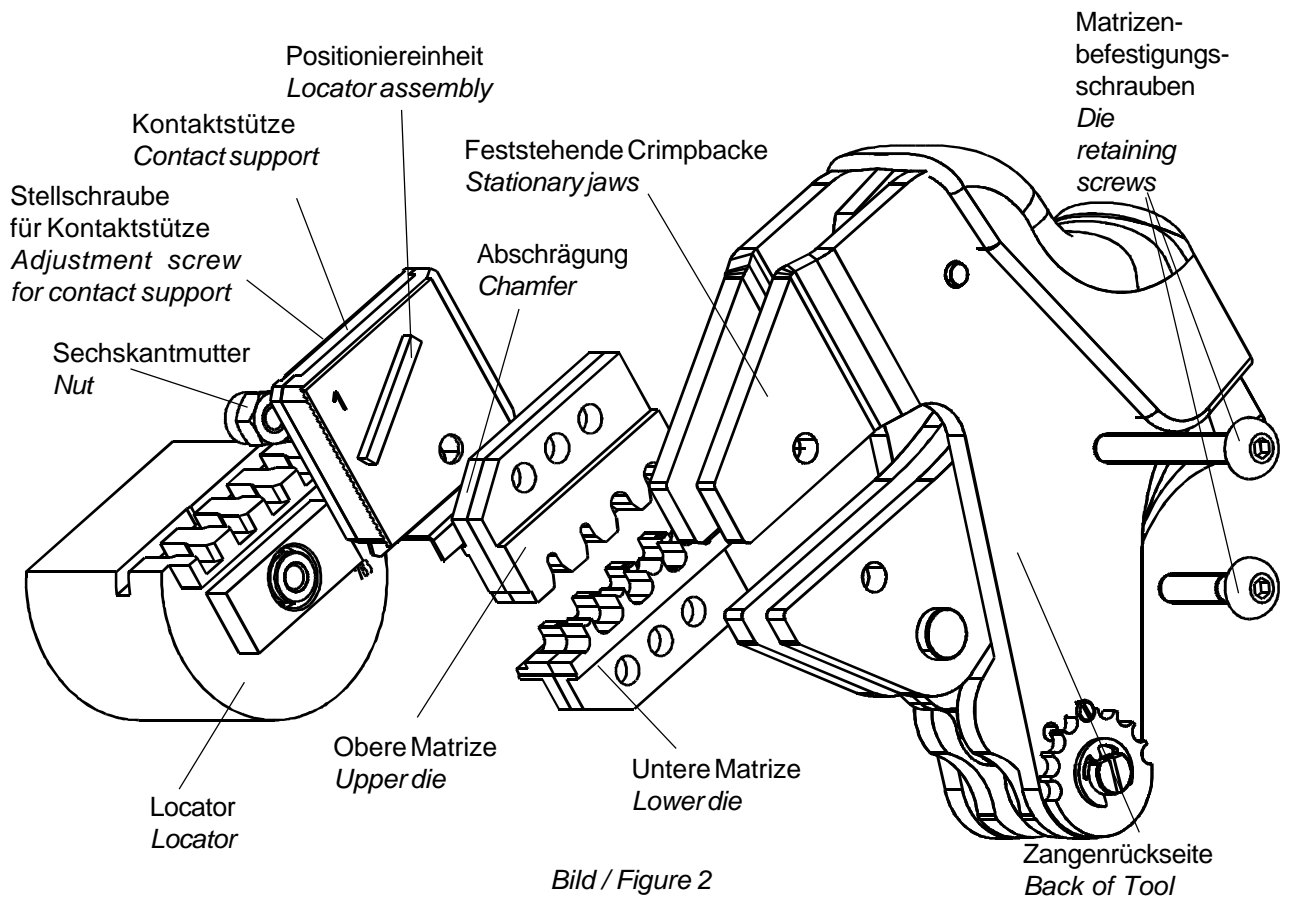


Bild / Figure 2

Matrizen - Einbau

1. Öffnen Sie die Zangengriffe und entfernen Sie die beiden Befestigungsschrauben aus den Crimpbacken.
2. Positionieren Sie die Crimper-Matrize für Draht- und Isolationscrimp in der feststehenden Crimpbacke, so daß die Abschrägungen nach außen zeigen.
3. Drehen Sie eine Matrizen-Befestigungsschraube (M4x25) durch Backe und Matrize, ziehen Sie aber die Schraube noch nicht fest.
4. Positionieren Sie die untere Matrize in der beweglichen Crimpbacke der Handzange. Drehen Sie eine Matrizen-Befestigungsschraube (M4x16) durch Backe und Matrize, ziehen Sie die Schraube aber noch nicht fest.

HINWEIS

Der Ratschenmechanismus der Handzange besitzt Raststufen, die beim Schließen der Zangengriffe sieben hörbare 'Klicks' ergeben. Beim sechsten (6.) 'Klick' wird der Ratschenmechanismus ausgelöst (geöffnet).

Die - Installation

1. Open the tool handles and remove the two die retaining screws from the tool jaws.
2. Move the wire and insulation crimper dies, with the chamfers facing the front of the stationary jaws.
3. Insert a die retention screw (M4x25) through the jaw and die and tighten the screw so that the die is held in place, but do not tighten the screw completely at this point.
4. Place the lower die in the moving jaw of the tool frame. Install a die retention screw (M4x16) through the jaw and die and tighten the screw so that the die is held in place, but do not tighten the screw completely at this point.

NOTE

The ERGOCRIMP tool ratchet has detents that are audible as seven "clicks" as the handles are closed. The ratchet releases on the sixth "click".

5. Drücken Sie die Zangengriffe langsam zusammen, so daß die Matrizen aneinandergesetzt und ausgerichtet werden. Drücken Sie die Zangengriffe bis zum fünften (5.) 'Klick' zusammen und ziehen Sie dann die beiden Matrizen-Befestigungsschrauben fest.
6. Befestigen Sie die Positioniereinheit auf der feststehenden Crimpbacke mit der entsprechenden Sechskantmutter.
7. Befestigen Sie den Kontaktpositionierer auf der beweglichen Crimpbacke, indem Sie die Sechskantmutter festziehen.
8. Prüfen Sie die Crimphöhen. Justieren Sie, wenn nötig wie beschrieben unter Kap. 6.

Matrizen - Ausbau

1. Für den Ausbau des Matrizensatzes schließen Sie die Zange bis der Ratschenmechanismus auslöst und die Zangengriffe (ganz) öffnen. Lösen und entfernen Sie die Sechskantmutter und die beiden Matrizen-Befestigungsschrauben und schieben Sie die Matrizen aus den Crimpbacken.

4 Crimpverfahren

HINWEIS

Die Crimp-Handzange bietet eine Einstellmöglichkeit der Crimphöhe. Die Crimphöhe muß zu Anfang, wie nachfolgend spezifiziert (Tabelle) und beschrieben, überprüft werden, bevor gewünschte Kontakte und Leitungsgrößen verarbeitet werden.

Wählen Sie eine Leitung mit spezifizierter Größe und Isolationsdurchmesser (Bild 1). Entfernen Sie die Isolation um die angegebene Länge ohne die Drahtlitzen zu verbiegen oder zu beschädigen. Wählen Sie einen passenden Kontakt, und bestimmen Sie die korrekte Kontaktaufnahme entsprechend der Markierungen (Leitungsgröße) auf der Zange. Verfahren Sie nun wie folgt:

1. Halten Sie die Crimpzange so, daß die Rückseite der Zange (Leitungsseite) zu Ihnen zeigt. Drücken Sie die Zangengriffe zusammen und lassen Sie die Zange vollständig öffnen.
2. Halten Sie den Kontakt im Kontaktbereich fest und schieben Sie ihn von der Zangenvorderseite in die Zange.

5. *Slowly close the tool handles, allowing the dies to mate and/or align. Continue closing the tool handles until the ratchet makes the fifth "click," then tighten both die retention screws until snug.*

6. *Install the locator assembly on the stationary jaw and tighten the hex nut*

7. *Install the contact locator on the movable jaw, and tighten hex nut.*

8. *Check the crimp heights. If necessary, adjust it as described in Chap. 6.*

Die - removal

1. *To remove the die assembly, close the tool handles until the ratchet releases, and allow the handles to open fully. Loosen and remove the die retention screws and slide the dies out of the tool jaws.*

4 Crimping procedure

NOTE

This tool is provided with a crimp adjustment feature. Initially, the crimp height should be verified as specified in Figure 3. Refer to Section 5, CRIMP HEIGHT INSPECTION, and Section 6, CRIMP HEIGHT ADJUSTMENT, to verify crimp height before using the tool to crimp desired contacts and wire sizes.

Refer to the table in Figure 1 and select wire of the specified size and insulation diameter. Strip the wire to the length indicated in Figure 1, taking care not to bend or to damage the wire strands. Choose a fitting contact and identify the appropriate crimp section according to the wire size marking on the tool. Refer to Figure 2 and proceed as follows:

1. *Hold the tool so that the back (wire side) is facing you. Squeeze tool handles together and allow them to open fully.*
2. *Holding the contact by the mating end, insert the contact - insulation barrel first - through the front of the tool and into the appropriate crimp section.*

3. Positionieren Sie den Kontakt so, daß sich der Kontaktbereich des Kontaktes auf der Seite des Kontaktpositionierers befindet und die Crimpflanken (U-Form) des Draht- und Drahtcrimps nach oben gerichtet sind.

VORSICHT

Stellen Sie sicher, daß die beiden Crimpflanken des Drahtcrimps im Crimbereich gleichmäßig geführt werden. Versuchen Sie NICHT, einen ungenau positionierten Kontakt zu crimpen.

4. Halten Sie den Kontakt in Position und drücken Sie die Zangengriffe soweit zusammen, bis der Ratschenmechanismus entsprechend verriegelt und der Kontakt in der Zange gehalten wird. Achten Sie darauf, daß Sie die Isolations- und Drahtcrimpflanken NICHT deformieren.
5. Führen Sie die abisolierte Leitung in die Drahtcrimpflanke (Bild 3).

3. Position the contact so that the mating end of the contact is on the Locator side of the tool, and that the open "U" of the wire barrels face the top of the tool.

CAUTION

Make sure that both crimpflanks of the wire barrel are started evenly into the crimping section. Do NOT attempt to crimp an improperly positioned contact.

4. Hold the contact in position and squeeze the tool handles together until ratchet engages sufficiently to hold the contact in position. Do NOT deform insulation barrel or wire barrel.
5. Insert stripped wire into contact wire barrel (Figure 3).

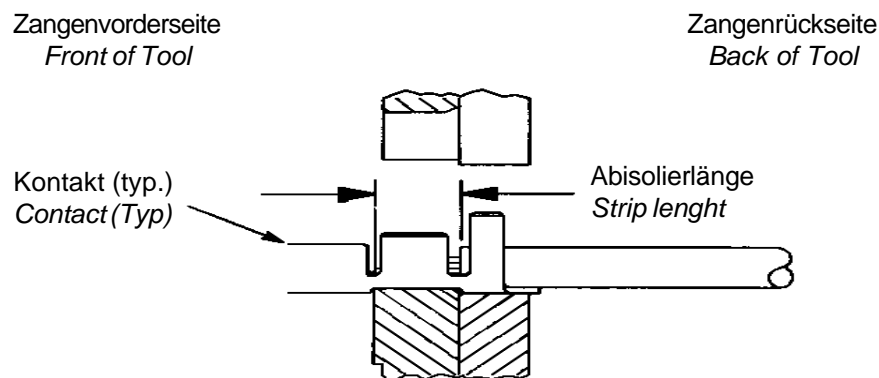


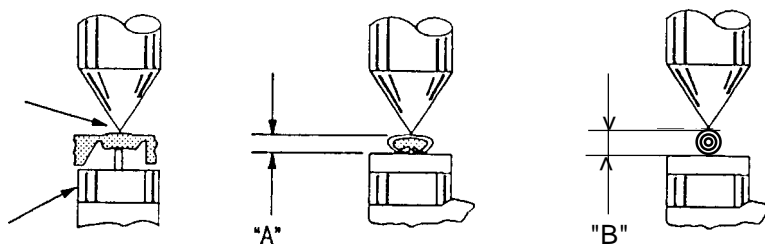
Bild / Figure 3

6. Halten Sie die Leitung in dieser Stellung und drücken Sie die Zangengriffe zusammen, bis der Ratschenmechanismus auslöst bzw. öffnet. Lassen Sie die Zange vollständig öffnen und entnehmen Sie den gecrimpten Kontakt.
7. Überprüfen Sie die Crimphöhe, wie nachstehend beschrieben. Nehmen Sie ggf. eine Einstellung der Crimphöhe vor.

6. Holding the wire in place, squeeze tool handles together until ratchet releases. Allow tool handles to open and remove crimped contact.
7. Check the contacts crimp height as described in Section 5, CRIMP HEIGHT INSPECTION. If necessary, adjust the crimp height as described in Section 6, CRIMP HEIGHT ADJUSTMENT.

Die Spitze muß mittig auf der Drahtcrimphülse gegenüber der Crimpnaht positioniert werden
Position point on center of wire barrel opposite seam

Modifizierter Amboß
Modified anvil



Leitungsgröße (Max.) Wire size (max.)	Crimpbereich (Drahtgr.ber.markg.) Crimp section (Wire size marking)	Crimphöhe (A) u. Toleranz (+/- 0,03) Crimp height dim. (A) and tolerance (+/-0.03)	Crimphöhe (B) u. Toleranz (+/- 0,1) Crimp height dim. (B) and tolerance (+/-0.1)
0,22 mm ²	0,22 mm ²	Cont. 1: 0,80 mm	1,78 mm
0,35 mm ²	0,35 mm ²	Cont. 1: 0,87 mm	1,78 mm
0,22 mm ²	0,22 mm ²	Cont. 2: 0,80 mm	3,18 mm
0,35 mm ²	0,35 mm ²	Cont. 2: 0,87 mm	3,18 mm

Bild / Figure 4

Verarbeitung der Verbinder nach Verarbeitungsspezifikation 114-18386

5 Überprüfung der Crimphöhe

Zur Überprüfung bzw. Messung der Crimphöhe ist ein Mikrometer mit modifiziertem Amboß erforderlich PN: 547 203-1.

Verfahren Sie wie folgt:

1. Wählen Sie aus der Tabelle (Bild 4) je eine Leitung (mit max. Größe) für die gelisteten Crimp-Größenbereiche.
2. Crimpen Sie einen oder mehrere Kontakte wie zuvor beschrieben.
3. Messen Sie mit dem Mikrometer die Crimphöhen der Drahtcrimphülse und Isolationscrimphülse wie in der Abbildung (Bild 4) gezeigt. Entspricht die gemessene Crimphöhe den Angaben in der Tabelle, so ist die Crimpzange korrekt justiert. Andernfalls ist eine Einstellung der Crimphöhe vorzunehmen.

Processing of terminals according to application specification 114-18386

5 Crimp height inspection

This inspection requires the use of a micrometer with a modified anvil. TE recommends the modified micrometer P/N: 547 203-1.

Proceed as follows:

1. Refer to Figure 4 and select a wire (maximum size) for each crimp section listed.
2. Refer to Section 4, CRIMPING PROCEDURE, and crimp the contact(s) accordingly.
3. Using a crimp height comparator, measure the wire barrel crimp height and insulation barrel as shown in Figure 4. If the crimp heights conform to that shown in the table, the tool is considered dimensionally correct. If not, the tool must be adjusted. Refer to Section 6, CRIMP HEIGHT ADJUSTMENT.

6 Einstellung der Crimphöhe

Die Crimp-Handzange besitzt einen Ratschenmechanismus mit einem Einstellrad, das einen bestimmten Einstellbereich aufweist. Durch den Ratschenmechanismus wird sichergestellt, daß der Crimpsyklus vollständig beendet wird. Über das Einstellrad wird der Betätigungsweg (vor Öffnen der Ratsche) und damit die erforderliche Crimpkraft eingestellt. Auch trotz Voreinstellung ab Werk ist es sehr wichtig, die Crimphöhe zu überprüfen. Üblicher Gebrauch und Abnutzung sind ebenfalls Ursache für eine Fehleinstellung der Crimphöhe. Es wird empfohlen, daß die Crimphöhe regelmäßig durch Qualitätskontroll-Personal überprüft und ggf. eingestellt wird.

1. Crimpen Sie einen Kontakt an eine ordnungsgemäß vorbereitete (abisolierte) Leitung korrekter Größe (Querschnitt).
2. Ist die Crimphöhe größer als empfohlen, öffnen Sie die Zange und entfernen mit einem Schraubendreher die Schaftschraube. Drehen Sie das Einstellrad GEGEN den Uhrzeigersinn (+). Ist eine größere Crimphöhe erforderlich, so drehen Sie das Einstellrad IM Uhrzeigersinn, um einen 'niederen' Wert einzustellen (-).
3. Sichern Sie das Einstellrad mit der Schaftschraube (Bild 5).
4. Crimpen Sie einen Kontakt und messen Sie die Crimphöhe. Ist die Crimphöhe nicht akzeptabel, so wiederholen Sie die Einstellung.

6 Crimp height adjustment

The tool frame assembly features a ratchet mechanism and adjustment wheel with a range of settings. The ratchet mechanism ensures that the tool has completed the cycle. The adjustment wheel controls the operating distance of the tool jaws (before the ratchet opens) thereby controlling the required crimp force. Although the ratchet is preset prior to shipment, it is important that you verify the crimp height. Also, general use and subsequent wear may cause the tool to go out of adjustment. It is recommended that the crimp height be inspected - and adjusted, if necessary - on a regular basis by quality control personnel.

1. Crimp a contact onto a properly-prepared wire of the correct size.
2. If the crimp height is greater than recommended, open the plier and remove the screwed stop pin with a screwdriver. Rotate the adjustment wheel COUNTERCLOCKWISE (+). If a looser crimp is required, rotate the adjustment wheel CLOCKWISE (-) (Figure 5).
3. Replace the screwed stop pin (Figure 5).
4. Make a sample crimp and measure the crimp height. If the dimension is acceptable, replace and secure the screwed stop pin. If the dimension is unacceptable, continue to adjust the ratchet, and again measure a sample crimp.

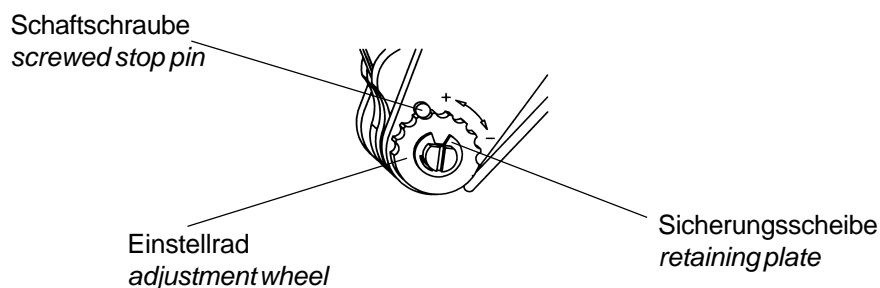


Bild / Figure 5

7 Wartung, Instandhaltung

7.1 Tägliche Wartung

Zur täglichen Wartung sind folgende Schritte durchzuführen:

1. Entfernen Sie vom Werkzeug Staub, Feuchtigkeit und andere Rückstände mit einer sauberen, weichen Bürste oder einem fusselfreien Tuch. Verwenden Sie keine harten oder abschleifenden Mittel, mit denen das Werkzeug beschädigt werden könnte.
2. Stellen Sie sicher, daß der Lagerbolzen eingesetzt und durch die Sicherungsscheibe gehalten wird und die Schaftschraube zur Sicherung des Einstellrades fest ist.
3. Versehen Sie alle Stifte, Drehpunkte und Lageroberflächen mit einem dünnen Ölfilm eines guten SAE 20 Motoröls. Ölen Sie aber nicht übermäßig.
4. Wird die Handzange nicht benötigt, dann schließen Sie die Zangengriffe und lagern die Zange sauber und trocken.

7.2 Periodische Überprüfung

Eine Überprüfung der Crimpzange sollte durch qualifiziertes Personal regelmäßig (je nach Nutzung) durchgeführt und aufgezeichnet werden.

1. Entfernen Sie jegliche Schmiermittel und Rückstände, indem Sie die Handzange (Griffe teilweise geschlossen) in ein Fett-Lösemittel eintauchen, das Farbe und Kunststoffe nicht angreift.
2. Stellen Sie sicher, daß alle Lagerbolzen eingesetzt und durch Sicherungsscheiben gehalten werden.
3. Schließen Sie die Zangengriffe bis der Ratschenmechanismus auslöst bzw. öffnet, und lassen Sie die Zangengriffe frei öffnen. Öffnen die Griffe nicht schnell und vollständig, dann ist die Feder beschädigt und muß ersetzt werden.
4. Überprüfen Sie die Zange auf Abnutzung und Beschädigung, insbesondere im Bereich der Crimpbacken und Drehzapfen.

7 Maintenance / Inspection

7.1 Daily Maintenance

Tyco recommends that operators of the tool be made aware of the following steps of daily maintenance:

1. *Remove dust, moisture, and any other contaminants from the tool with a clean, soft brush, or a clean, soft, lint-free cloth. Do NOT use hard or abrasive objects that could damage the tool.*
2. *Make certain that the pivot pins are in place and that they are secured with retaining plate and that locking screw of the adjustment wheel is tight.*
3. *All pins, pivot points, and bearing surfaces should be protected with a thin coat of any good SAE No. 20 motor oil. Do not oil excessively.*
4. *When the tool is not in use, keep handles closed to prevent objects from becoming lodged in the crimping jaws. Store the tool in a clean, dry area.*

7.2 Periodic Inspection

Regular inspections of the tool should be performed by quality control personnel. A record of scheduled inspections should remain with the tool or be supplied to supervisory personnel responsible for the tool. Inspection frequency should be based upon amount of usage, working conditions, operator training and skill and established company standards.

1. *Remove all lubrication and accumulated film by immersing the tool (handles partially closed) in a suitable commercial degreaser that will not affect paint or plastic material.*
2. *Make certain that all pivot pins are in place and secured with retaining plates.*
3. *Close tool handles until ratchet releases and then allow them to open freely. If they do not open quickly and fully, the spring is defective and must be replaced.*
4. *Inspect the tool frame for wear or damage, paying particular attention to the tool jaws and pivot points.*

5. Crimpen Sie die Kontakte und messen Sie die Crimphöhe.
 Prüfkriterium für eine richtige Funktion der Handzange sind die Crimphöhenangaben aus der Tabelle (Bild 4)

5. Crimp the contacts and measure you the crimping height. Test criterium for a correct function of the hand tools are the crimping height specification from the table (Illustration 4)

Stückliste der Einzelteile ohne Matrize

Part list of the single parts without dies

Position Item	Best. Nr. Part No.	Beschreibung Description	Menge Quantity
1	1-1579023-2	Kontaktpositionierer Contact locator	1
2	1-1579023-3	Positioniereinheit Locator assembly	1
3	1-0519151-1	Schraube M4x16 Screw M4x16	1
4	1-0519151-3	Schraube M4x25 Screw M4x25	1
5	0-0519024-2	Mutter M4 DIN 985 Nut M4 DIN 985	1
6	8-0744014-1	Instruction Sheet 411-18531	1

Americas

Argentina - Buenos Aires
Phone: +54-1-733-2000
Fax: +54-1-717-0988

Brazil - Sao Paulo
Phone: +55-11-3611-1311
Fax: +55-11-3611-0397

Canada - Toronto
Phone: +905-475-6222
Fax: +905-474-5520

Chile - Santiago
Phone: +56-2-739-1230
Fax: +56-2-739-1227

Colombia - Bogota
Phone: +57-1-231-9398
Fax: +57-1-240-3769

Mexico - Mexico City
Phone: +52-5-729-0400
Fax: +52-5-361-8545

United States - Harrisburg, PA
Phone: +717-564-0100
Fax: +717-986-7575

Venezuela - Caracas
Phone: +58-2-986-7774
Fax: +58-2-986-9739

For Latin/South American Countries not shown
Phone: +54-11-4733-2015
Fax: +54-11-4733-2083

Asia/Pacific

Australia - Sydney
Phone: +61-2-9840-8200
Fax: +61-2-9899-5649

India - Bangalore
Phone: +91-80-841-0200
Fax: +91-80-841-0210

Indonesia - Jakarta
Phone: +6221-526-7852
Fax: +6221-526-7856

Japan - Kawasaki, Kanagawa
Phone: +81-44-844-8079

Fax: +81-44-844-8733
Korea - Seoul
Phone: +82-2-3274-0535
Fax: +82-2-3274-0524/0531

Malaysia - Selangor
Phone: +60-3-7053055
Fax: +60-3-7053066

New Zealand - Auckland
Phone: +64-9-634-4580
Fax: +64-9-634-4586

Philippines - Makati City
Phone: +632-867-8641

Fax: +632-867-8661
People's Republic of China
Hong Kong
Phone: +852-2735-1628
Fax: +852-2735-0243

Shanghai
Phone: +86-21-6485-0602
Fax: +86-21-6485-0728

Shunde
Phone: +86-765-775-1368
Fax: +86-765-775-2823

Singapore - Singapore
Phone: +65-482-0311
Fax: +65-482-1012

Taiwan - Taipei
Phone: +886-2-2664-9977
Fax: +886-2-2664-9900

Thailand - Bangkok
Phone: +66-2-955-0500
Fax: +66-2-955-0505

Vietnam - Ho Chi Minh City
Phone: +84-8-8232-546/7
Fax: +84-8-8221-443

Europe/Middle East/Africa

Austria - Vienna
Phone: +43-190-560-0
Fax: +43-190-560-1333

Belgium - Kessel-Lo
Phone: +32-16-352-300
Fax: +32-16-352-352

Bulgaria - Sofia
Phone: +359-2-971-2152
Fax: +359-2-971-2153

Czech Republic - Kurim
Phone: +420-5-41-162-111
Fax: +420-5-41-162-223

Denmark - Viby J
Phone: +45-70-15-52-00
Fax: +45-86-29-51-33

Egypt - Cairo
Phone: +20-2-417-76-47
Fax: +20-2-419-23-34

Estonia - Tallinn
Phone: +372-65-05-474
Fax: +372-65-05-470

Finland - Helsinki
Phone: +358-95-12-34-20
Fax: +358-95-12-34-250

France - Cergy-Pontoise-Cedex
Phone: +33-1-3420-8888
Fax: +33-1-3420-8600

France
AMP Electronics-Export
St Ouen L'Aumone
Phone: +33-1-3440-7200
Fax: +33-1-3440-7220 or
+33-1-3440-7230

Great Britain - Stanmore Middlesex
Phone: +44-181-954-2356
Fax: +44-181-954-6234

Greece - Athens
Phone: +30-1-9370-396/397
Fax: +30-1-9370-655

Germany - Bensheim
Phone: +49-6251-133-0
Fax: +49-6251-133-1600

Germany - Langen
Phone: +49-6103-709-0
Fax: +49-6103-709-1223

Germany - Speyer
Phone: +49-6232-30-0
Fax: +49-6232-30-2243

Germany
HTS Division - Neunkirchen
Phone: +49-2247-305-0
Fax: +49-2247-305-122

Hungary - Budapest
Phone: +36-1-289-1000
Fax: +36-1-289-1010

Ireland - Dublin
Phone: +353-1-820-3000
Fax: +353-1-820-9790

Israel - Yokneam
Phone: +972-4-959-0508
Fax: +972-4-959-0506

Italy - Collegno (Torino)
Phone: +39-011-4012-111
Fax: +39-011-4031-116

Lithuania - Vilnius
Phone: +370-2-2314-02
Fax: +370-2-2314-03

Netherlands - 's-Hertogenbosch
Phone: +31-73-6246-246
Fax: +31-73-6212-365

Norway - Nesbru
Phone: +47-66-77-88-99
Fax: +47-66-77-88-55

Poland - Warsaw
Phone: +48-22-5490-888
Fax: +48-22-5490-880

Romania - Bucharest
Phone: +40-1-311-3479 + 3596
Fax: +40-1-312-0574

Russia - Moscow
Phone: +7-095-926-55-06...09
Fax: +7-095-926-55-05

Russia - St. Petersburg
Phone: +7-812-325-30-83
Fax: +7-812-325-32-88

Slovakia - Banska Bystrica
Phone: +421-48-415-20-11/12
Fax: +421-48-415-20-13

Slovenia - Ljubljana
Phone: +386-1561-3270
Fax: +386-1561-3240

South Africa - Port Elizabeth
Phone: +27-41-405-4500
Fax: +27-41-486-1314

Spain - Barcelona
Phone: +34-93-291-0330
Fax: +34-93-201-7879

Sweden - Upplands Väsby
Phone: +46-8-50-72-50-00
Fax: +46-8-50-72-50-01

Switzerland - Steinach
Phone: +41-71-447-0447
Fax: +41-71-447-0444

Turkey - Istanbul
Phone: +90-212-281-8181...3
+90-212-282-5130/5430
Fax: +90-212-281-8184

Ukraine - Kiev
Phone: +38-044-238-6908
Fax: +38-044-568-5740