

## 10 & 20 WAY SEALED SECTIONING CONN.

**A-Oggetto:**

connettori 10 & 20 vie portamaschi e portafemmine con guarnizione, "secondary locking device" e slitta di attuazione per effettuare la chiusura finale dei connettori.

**B-Scopo:**

fornire le indicazioni utili al corretto montaggio dei componenti relativi all'esecuzione di cablaggi a tenuta, utilizzando i connettori in oggetto.

NB: sul presente foglio di istruzioni verrà illustrata solo la versione a 20 vie per semplicità d'esecuzione ma varrà anche per la versione a 10 vie.

**C-Stato di fornitura dei connettori portamaschi:**

20 vie: p/n 282278-1,-2,-4

10 vie: p/n 282279-1

sec.lock 10&20 vie

-p/ns 282278-1 e -4 collocati ordinatamente in scatole di cartone insieme ai relativi sec.lock in sacchetti di plastica all'interno della stessa scatola.

-p/ns 282278-2 e 282279-1 collocati come sopra, ma in quantità diverse, dovute alla mancanza delle guide laterali per pannello che ne riducono l'ingombro.

**D-Stato di fornitura dei connettori portafemmine:**

20 vie: p/n 282273-1,-2,-4

10 vie: p/n 282274-1

sec.lock 10&20

-tutti i p/ns collocati alla rinfusa in scatole di cartone insieme ai relativi sec.lock posti in sacchetti di plastica all'interno della stessa scatola.

**E-I contatti utilizzati saranno:**

p/ns 282224-1 e 282225-1 (contatti femmina di segnale)

p/ns 282288-1 e 282289-1 (contatti maschi di segnale)

p/n 929937-1 (contatto femmina di potenza)

p/n 2-962916-1 (contatto maschio di potenza)

Per abbinamenti contatti-sezione cavo, fare riferimento a Spec. di prodotto AMP 108-20117

NB:1)-tutti i contatti sopracitati saranno equipaggiati con i gommini relativi: p/n 828904-1, 828905-1 e

282536-1. Per abbinamenti contatti-gommini, fare riferimento a Spec. di prodotto AMP 108-20117

2)-esistono connettori portamaschi con guide per montaggio a pannello (p/ns 282278-1 e -4) ed altri che ne sono privi (p/n 282278-2 e 282279-1).

* Trademark of AMP Incorporated		THIS INFORMATION IS CONFIDENTIAL AND IS DISCLOSED TO YOU ON CONDITION THAT NO FURTHER DISCLOSURE IS MADE BY YOU TO OTHER THAN AMP PER SONNEL WITHOUT WRITTEN AUTHORIZATION FROM AMP ITALIA S.p.A.				PRODUCT CODE <b>1906</b>	
		DR M CASAGRANDE 22 APR 96 <i>M. Casagrande</i>		 <b>AMP ITALIA S.p.A.</b> Corso F.lli Cervi, 15 Collegno (TORINO)			
		CHK G VIGNOLI 22 APR 96 <i>G. Vignoli</i>					
		APP		LOC 1	NUMBER <b>411 - 20025</b>	REV 0	
		SHEET		NAME			
0 FIRST ISSUE <i>0229-96</i>		GV <i>2nd</i> <i>MAY 96</i>		1 OF 5		<b>10&amp;20 WAY SEALED SECTIONING CONN.</b>	
REV LTR	REVISION RECORD	DR	DATE	CHK	DATE		

## DESCRIZIONE P/NS 282278-1,-2,-4 (20 VIE)

Per il montaggio dei componenti e' necessario individuare i p/ns dei medesimi:

- 1-Blocchetto
- 2-Slitta
- 3-Guarnizione

Individuati i componenti utili alla realizzazione del p/n voluto, si procede inserendo la guarnizione nella sede del blocchetto tenendo conto della posizione delle polarizzazioni, spingendola fino in fondo, dopodiche' verra' montata la slitta che sara' bloccata a fine corsa (figg. 1, 1a e 1b).

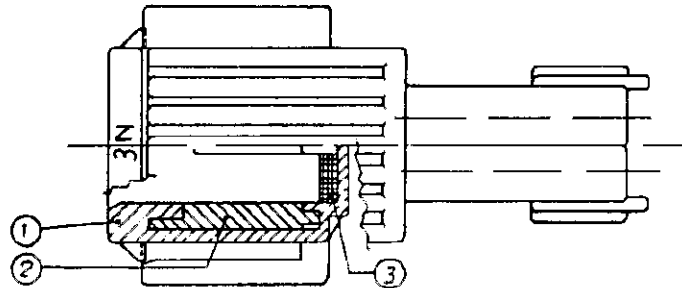


Fig. 1

*Slitta in posizione "chiusa"*

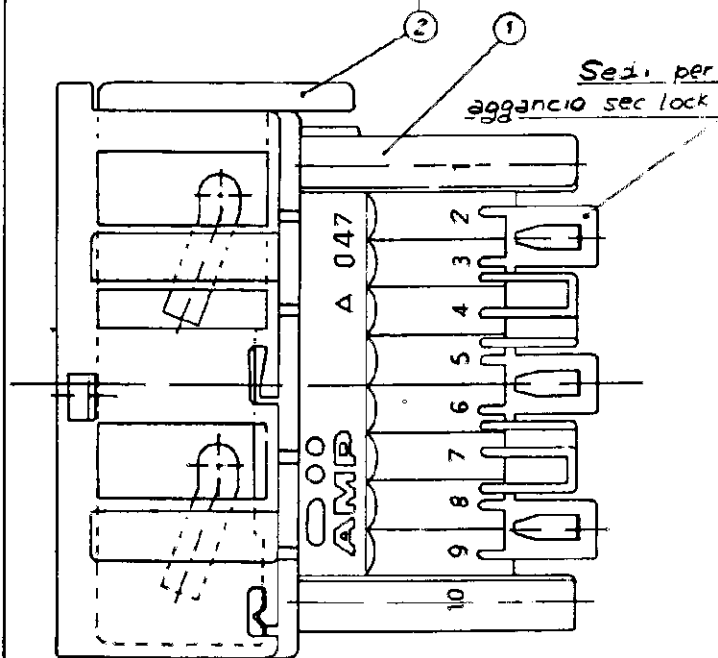


Fig. 1a

*Posizione polarizzazioni*

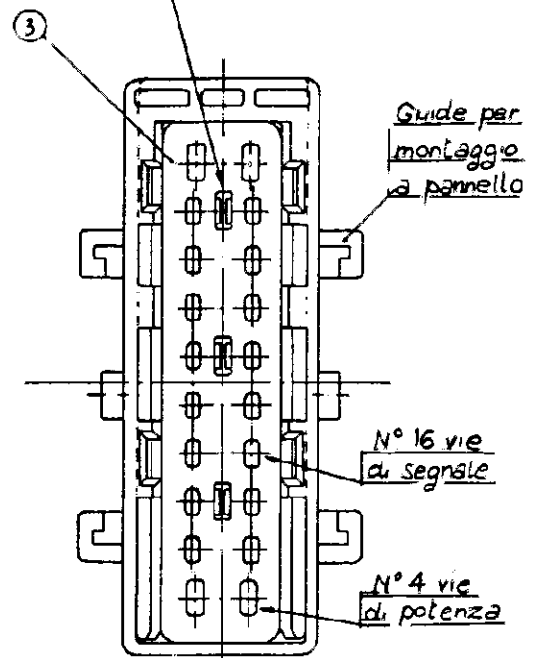


Fig. 1b

## DESCRIZIONE P/N 282279-1 (10 VIE)

Procedere come per il 20 vie dopo aver individuato i p/ns dei componenti.

- 1-Blocchetto
- 2-Slitta
- 3-Guarnizione

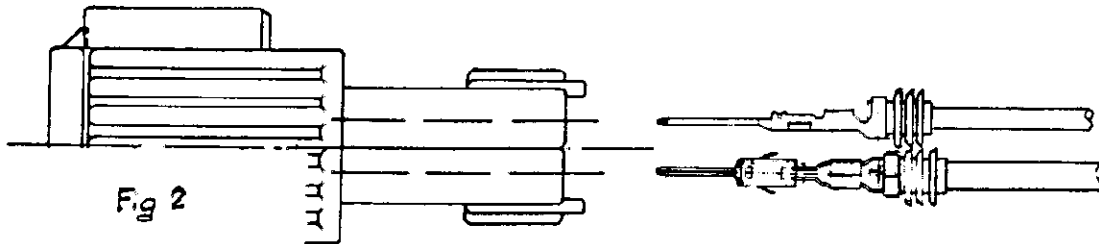
<b>AMP</b>	AMP ITALIA S.p.A. Corso F.lli Cervi, 15 Collegno (TORINO)	SHEET	LOC	NUMBER	REV
		2 OF 5	1	411-20025	0

## PREPARAZIONE CABLAGGIO CONNETTORE PORTAMASCHI (FIGG. 5 E 7)

Utilizzando i contatti maschi già aggraffati con i relativi gommini, introdurli nelle rispettive cavità considerando che si possono montare fino a 16 contatti di segnale e 4 di potenza (fig. 1b).  
I contatti possono essere introdotti ruotandoli di 180° rispetto a quanto rappresentato in fig. 2.

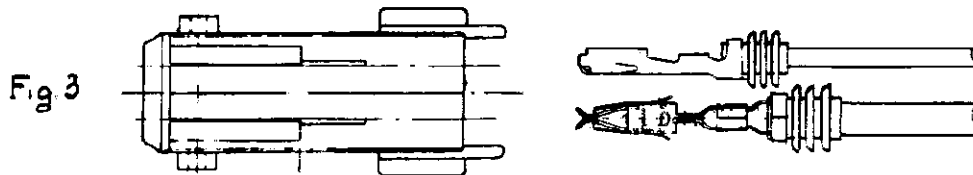
NB: 1)-le vie non utilizzate verranno chiuse con tappi p/n 828906-2

2)-le aggraffature verranno eseguite in conformità alle specifiche di applicazione n° 114-2067 (contatti di segnale) e n° 114-20042 (contatti di potenza).



## PREPARAZIONE CABLAGGIO CONNETTORE PORTAFEMMINE (FIGG. 6 E 8)

Come i connettori portamaschi, ma utilizzando i componenti descritti al punto "D". I contatti possono essere introdotti ruotandoli di 180° rispetto a quanto rappresentato in fig. 3.



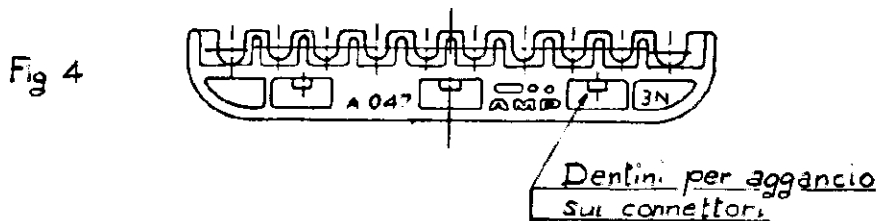
NB nel caso di sezioni cavo pari o inferiori a 0.5 mm<sup>2</sup> si potrà utilizzare l'attrezzo di inserzione contatti: p/n 785727-1; sia per connettori portamaschi che portafemmine.

## APPLICAZIONE SEC.LOCK SU CONN. PORTAMASCHI (FIG.4)

Completato il montaggio dei contatti nelle cavità corrispondenti, applicare il sec.lock relativo (componenti al punto "C") verificando, con esame visivo, l'avvenuto aggancio del medesimo nelle sedi indicate su fig. 1a.  
Durante il montaggio del sec.lock occorre esercitare una forza relativa per comprimere i gommini dal retro.

## APPLICAZIONE SEC.LOCK SU CONNETTORE PORTAFEMMINE (FIG.4)

Come per conn. portamaschi, ma utilizzando i componenti descritti al punto "D".



<b>AMP</b>	AMP ITALIA S.p.A. Corso F.lli Cervi, 15 Collegno (TORINO)	SHEET	LOC	NUMBER	REV
		3 OF 5	1	411-20025	0

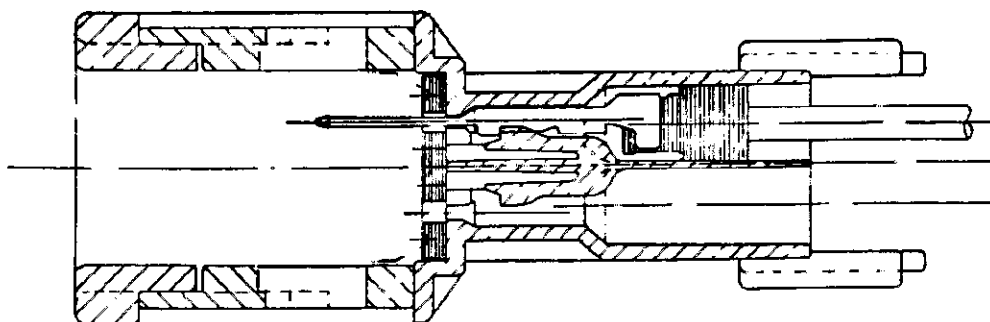


Fig 5 -conn.portamaschi con contatto di segnale completamente inserito.

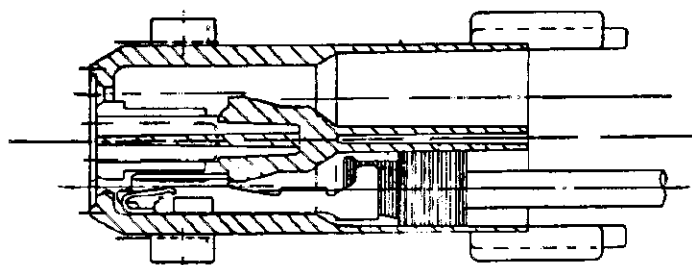


Fig.6 -conn.portafemmine con contatto di segnale completamente inserito.

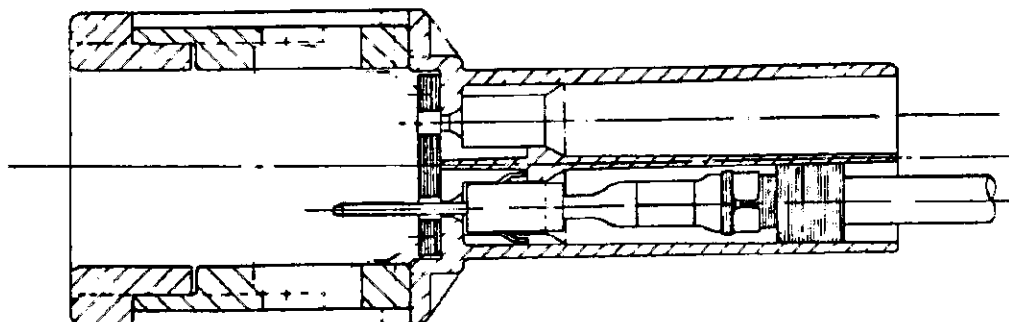


Fig.7 -conn.portamaschi con contatto di potenza completamente inserito.

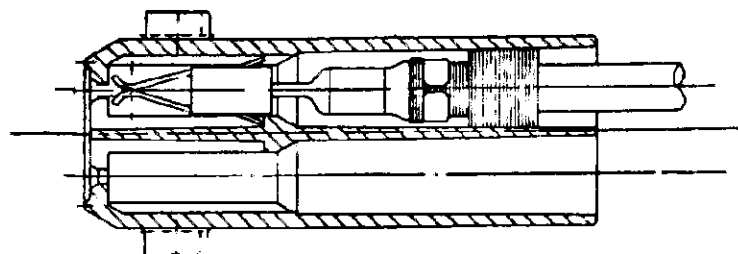



Fig 8 -conn portafemmine con contatto di potenza completamente inserito

NB: per verificare l'avvenuto aggancio, per tutti i contatti, si consiglia di trazionare leggermente il cavo (in asse al connettore) dopo l'inserzione.

 <b>AMP</b> AMP ITALIA S.p.A. Corso F.lli Cervi, 15 Collegno (TORINO)	SHEET	LOC	NUMBER	REV
	4 OF 5	I	411-20025	0

## RECUPERO CONTATTI NEL CASO DI ERRORI E/O MANUTENZIONE

Per recuperare quei contatti da sostituire, occorre innanzitutto rimuovere il sec.lock dalla sede.

Tale operazione si può effettuare utilizzando la punta di un piccolo cacciavite. Per facilitare tale operazione si può agire su di un aggancio alla volta, spingendo contemporaneamente il sec.lock sullo stesso punto che verrà sganciato, proseguendo poi sugli agganci successivi e continuando a spingere il sec.lock.

Infine, si rimuoveranno i contatti sganciandoli dalle loro sedi, per tale operazione impiegare gli attrezzi:  
p/n 785723 (potenza) e 785724 (segnale) per conn. portamaschi  
p/n 785728 (potenza) e 785729 (segnale) per conn. portafemmine.

Nota per i connettori portamaschi: prima di procedere allo sganciamento dei contatti dalle loro sedi, occorre rimuovere la guarnizione. Per tale operazione, utilizzare lo stesso piccolo cacciavite per lo sganciamento del sec.lock (figg 9 e 10). Operazioni analoghe valgono per il conn. portafemmine.

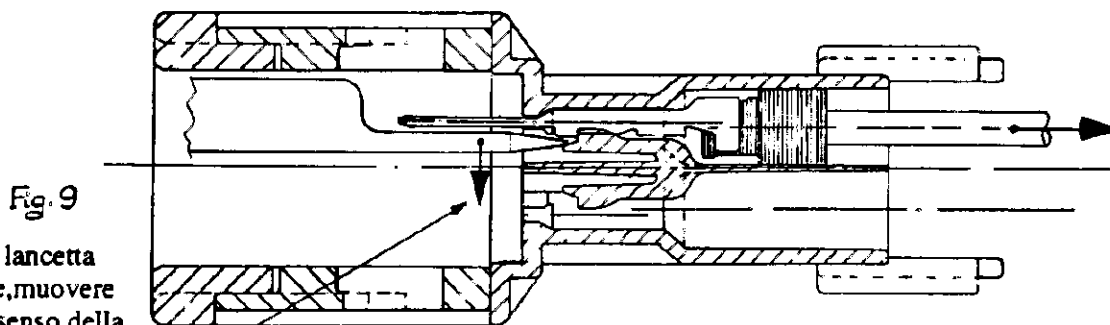


Fig. 9

Per flettere la lancetta del connettore, muovere l'attrezzo nel senso della freccia. Nello stesso tempo trazionare il cavo assialmente.

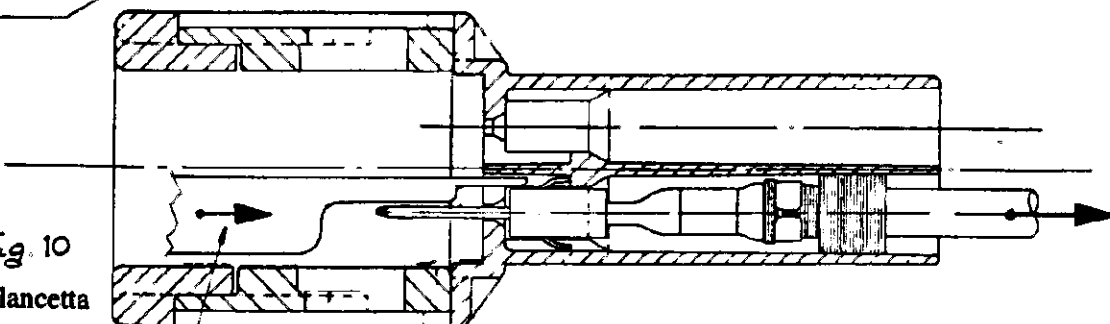


Fig. 10

Per flettere la lancetta del contatto e' sufficiente la spinta assiale. Contemporaneamente, e' consigliabile spingere il cavo verso l'attrezzo e, poi, trazionare assialmente.

Attenzione: prima di ricollocare i contatti, ricordarsi di montare la guarnizione.

**AMP**

AMP ITALIA S.p.A.  
Corso F.lli Cervi, 15  
Collegno (TORINO)

SHEET  
5 of 5

LOC  
1

NUMBER

411-20025

REV  
0