

## AMP EXTRACTION TOOL P/N 755430-1 FOR EXTRACTING 040 SERIES CONTACT

040 シリーズ・コンタクト引抜工具(型番 755430-1)

**Contents**

First 2 pages following this top sheet : English version  
Next 2 pages : Japanese version

When only one of above versions is supplied to customers, this top sheet shall be attached.

**目次**

このシートに続く最初の 2 ページ : 英語版  
次の 2 ページ : 日本語版

カスタマーに英語または日本語版の片方のみを提出する場合は、このトップシートが必ず添付されなければならない。

**Revision Record (改訂記録)**

| Revision Letter<br>(改訂記号) | EC number<br>(改訂記録番号) | Date<br>(日付) |
|---------------------------|-----------------------|--------------|
| 01                        | FJ00-1779-01          | 06 AUG 2001  |

**Outline of the latest revision (最新改訂の概要)**

Combine two language versions into one document. No change was made on product specification.

2ヶ国語の文書を一括管理とした。仕様内容に変更なし。

# AMP

AMP EXTRACTION TOOL P/N 755430-1  
FOR EXTRACTING 040 SERIES CONTACTS,

**411-5288**  
(WAS IS-288J)

Tyco Electronics AMP K.K.  
Kawasaki, Japan

INSTRUCTION SHEET

|          |         |
|----------|---------|
| RELEASED | 13FEB85 |
| REV. 01  | 06AUG01 |

| Contact Part Number |        | Housing Part Number |             | Remarks                                  |
|---------------------|--------|---------------------|-------------|--|
| Receptacle          | Tab    | Plug                | Cap         |  |
| 173716              | —      | 174516 etc.         | —           | 040 Ser. Multi-Lock Connector (MLC)      |
|                     |        | 174047 etc.         | 174057 etc. |  |
| 173681              | 173682 | 174386 etc.         | —           | 040/070 Ser. Center Lock Connector (CLC) |

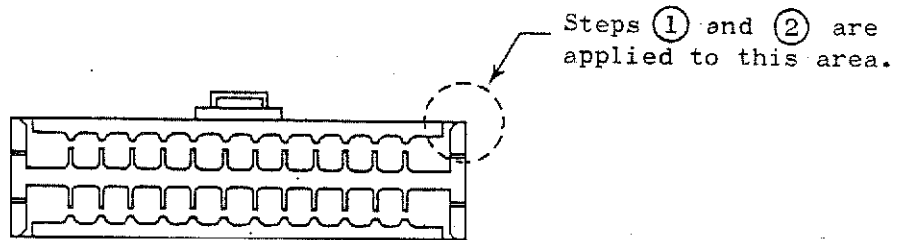


Fig. 1

## 1. INTRODUCTION:

AMP Extraction Tool, P/N 755430-1 has been designed to extract 040 Series contacts from double lock housing of the part numbers shown in Fig. 1. above. Read this instruction sheet carefully, before you start operation.

## 2. UNLOCKING HINGE-LOCKING DEVICE:

The loaded contacts are locked by the double locking hinge device. It is necessary to unlock the hinge locking device, before to start removal of contact from the housing.

Opening of hinges should be performed carefully, not to damage them during handling. Open one after one, gradually.

- ① Insert tip end of the tool into the gap between the double-lock hinge and side wall of housing.
- ② Tilt the tool so that the tip end digs up the double-lock plate with the side wall partially bending outside to release locking device.

### Note:

Care must be taken not to apply an excessive force, lest it should result damage of housing wall etc.

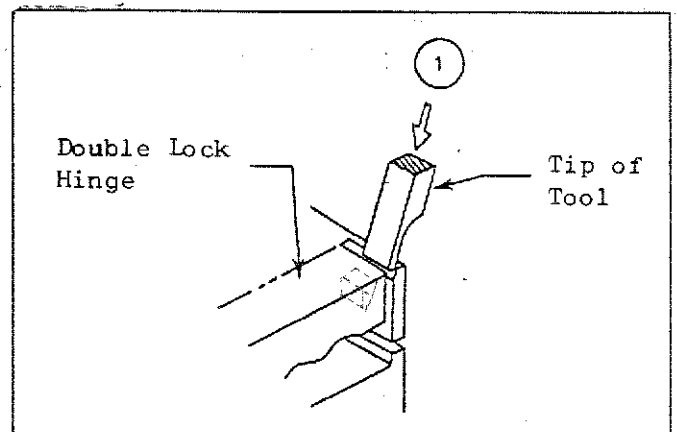


Fig. 2

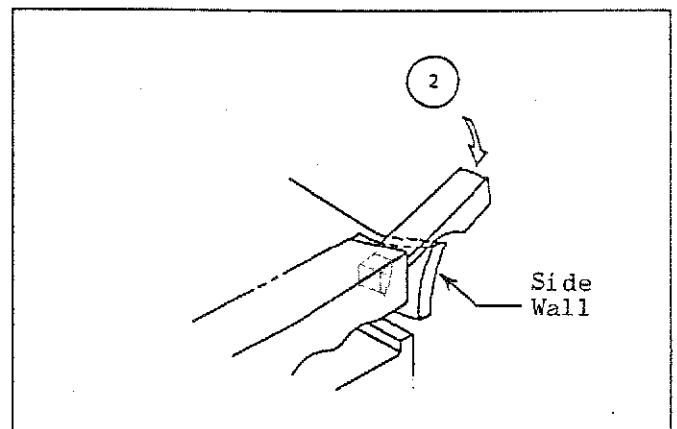


Fig. 3

2. EXTRACTION OF CONTACT:

Insert tip end of the tool into the housing cavity from the mating side of housing, so as to raise the locking lance of housing. This will make contact unlocking.

Proceed as follows:

- a) Push back the contact into the housing in the direction "A".  
This will result relaxing of locking tension prior to unlocking.
- b) Insert extraction tool into the housing cavity.
- c) Raise the locking lance in housing.
- d) Pull back the contact from the housing.

Note:

Avoid inserting tool tip from reaching the contact leaf area for prevention from contact deformation and damage.

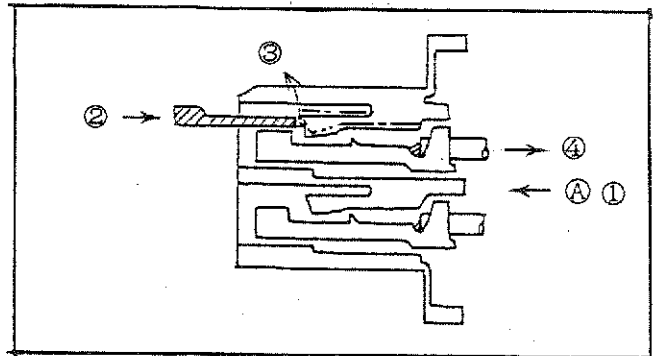


Fig. 4

|          |          |
|----------|----------|
| RELEASED | 13FEB85  |
| REV. 01  | 06AUG 01 |

| コンタクト型番 |        | ハウジング型番            |              | 備考                        |
|---------|--------|--------------------|--------------|---------------------------|
| リセブタクル  | タブ     | プラグ                | キャップ         |                           |
| 173716  | —      | 174516他<br>174047他 | —<br>174057他 | 040 マルチロックコネクタ (MLC)      |
| 173681  | 173682 | 174386他            | —            | 040/070 センターロックコネクタ (CLC) |

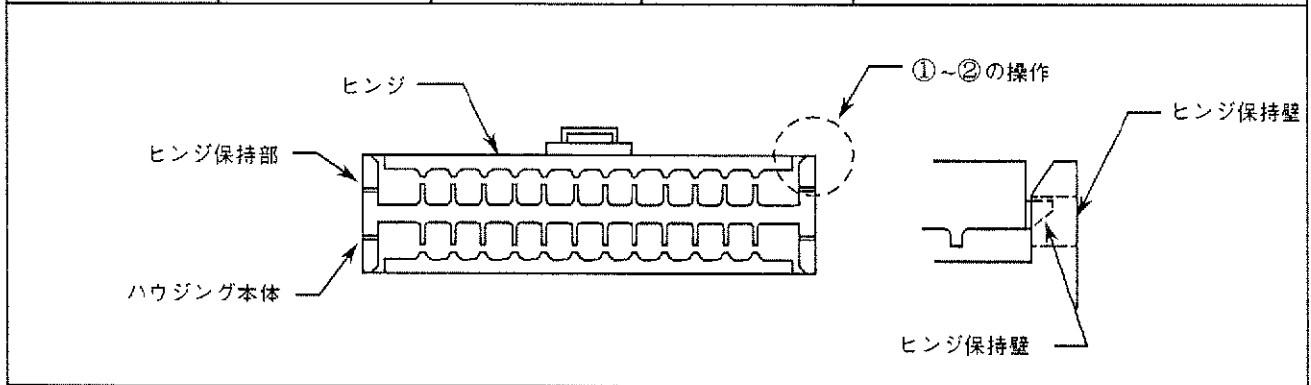


Fig. 1

1. はじめに

この工具は、040シリーズコンタクトをヒンジ方式ダブルロック機構を有するハウジングから抜く際に使用します。使用前に本取扱説明書をよくお読み下さい。

2. ヒンジ保持の解除

ヒンジ保持の解除は、一箇所ずつ片側から順次行い、すべてが解除された後にヒンジを開きます。

[注意]

ダブルロックの機構は両端部に配置された保持用突起および壁によって構成されています。

[手順]

- ① 壁とヒンジのすき間に工具を差込む。  
(Fig. 2 参照)
- ② 突起が壁から外れるように壁をたわませながら工具を②の方向へこじり、ヒンジ保持を解除する。(Fig. 3 参照)

[注意]

壁等を必要以上にたわませると破損するので十分注意して作業を実施願います。

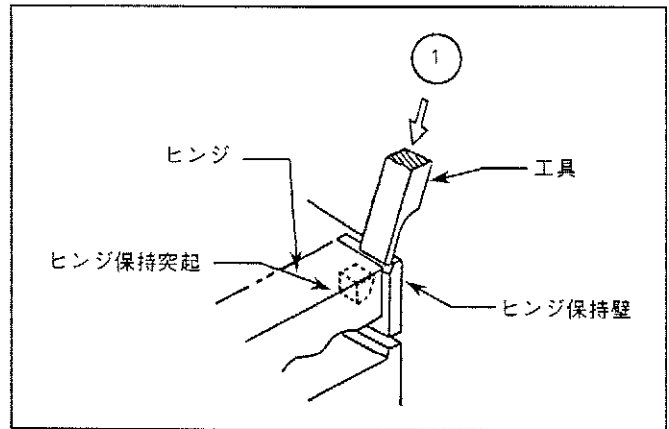


Fig. 2

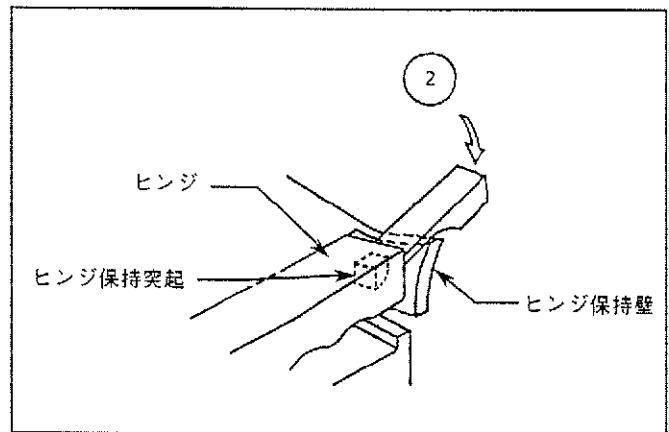


Fig. 3

## 3. コンタクト引抜

本工具をハウジングの嵌合側から差し込み、ハウジングのロックランスを押し上げることによってコンタクトを引抜きます。(Fig. 4 参照)

## [手順]

- ① コンタクトを(A)方向に押す
- ② 工具差し込む
- ③ ランスを押し上げる
- ④ コンタクトを引抜く

## [注意]

リセプタクルコンタクトの接触部を傷める危険性があるので引抜工具先端をリセプタクルコンタクト嵌合部へ差し込まぬよう注意願います(接触リーフ変形防止)

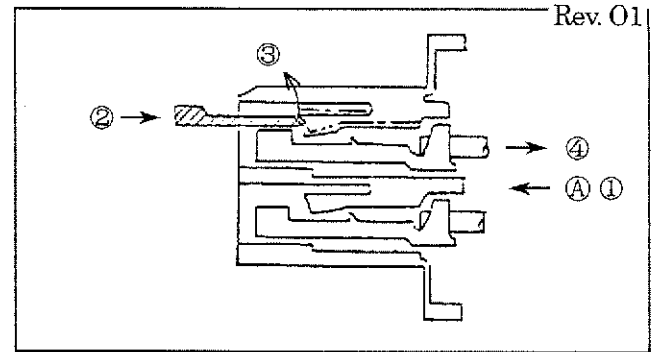


Fig. 4