



110 ポジティブ・ロック・コネクタ用  
AMP 引抜工具 型番 724659-4

IS-397J

作成年月日	22 JAN 88
改訂	11 JUL 88

## 取扱説明書

## 適用型番

コンタクト型番		ハウジング型番
バラ状	連鎖状	
174778	174777	174779
175412	175411	

Fig 1

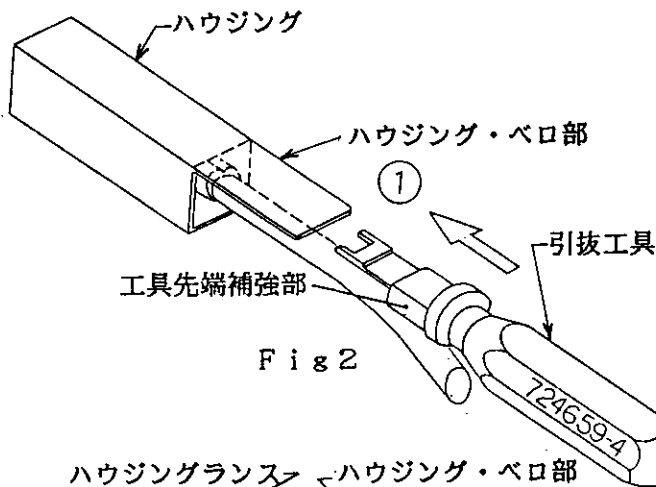


Fig 2

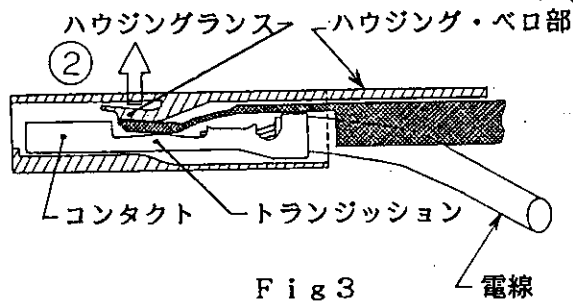
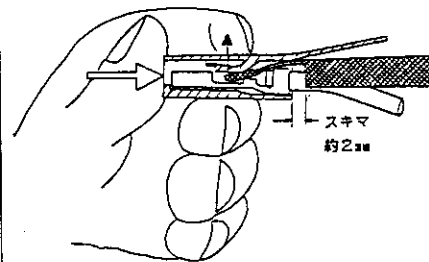


Fig 3

## [注意]

工具挿入後、スキマが約2mmの位置でランスを持上げますが、このとき無理に工具を押すとコンタクトを損傷するおそれがあります。下図の様にハウジング先端をまっすぐ押す様にして下さい。



## はじめに

本工具は110ポジティブ・ロック・コンタクトをハウジングから抜き取る際に使用します。

## コンタクト引抜方法

1. 工具先端補強部の溝部を下向きにし、電線を溝内に入れながら工具を電線とハウジング・ベロ部との間に差しこみます。(Fig 2参照)
2. 工具先端補強部がハウジングに突き当たるまで押し込むとハウジングランスが持ち上げられます (Fig 3及び[注意]参照)。
3. その状態で電線と一緒に工具をハウジングから引くとコンタクトを抜くことができます。
4. 抜けないときは無理に引かず上記1～3を確認しながら再度実施して下さい。

注意、コンタクトを再挿入する場合は、コンタクトに変形等の異常のない事を確認願います。