

AMP

日本エー・エム・ピー株式会社
AMP (Japan), Ltd.

アンプ・ユニバーサル・パワー・コネクタシリーズ
AMP UNIVERSAL POWER CONNECTOR SERIES

取扱説明書
Instruction Sheet

411-5503

Rev. A

作成年月日 Released	7 APR. '94
改訂年月日 Revised	15 MAY. '98

FJ00-0828-98

1. 始めに

この取扱説明書は Fig. 1～Fig. 2 に示すアンプ・ユニバーサル・パワー・コネクタシリーズの取扱方法について説明しています。御使用前に必ず本取扱説明書をお読みください。

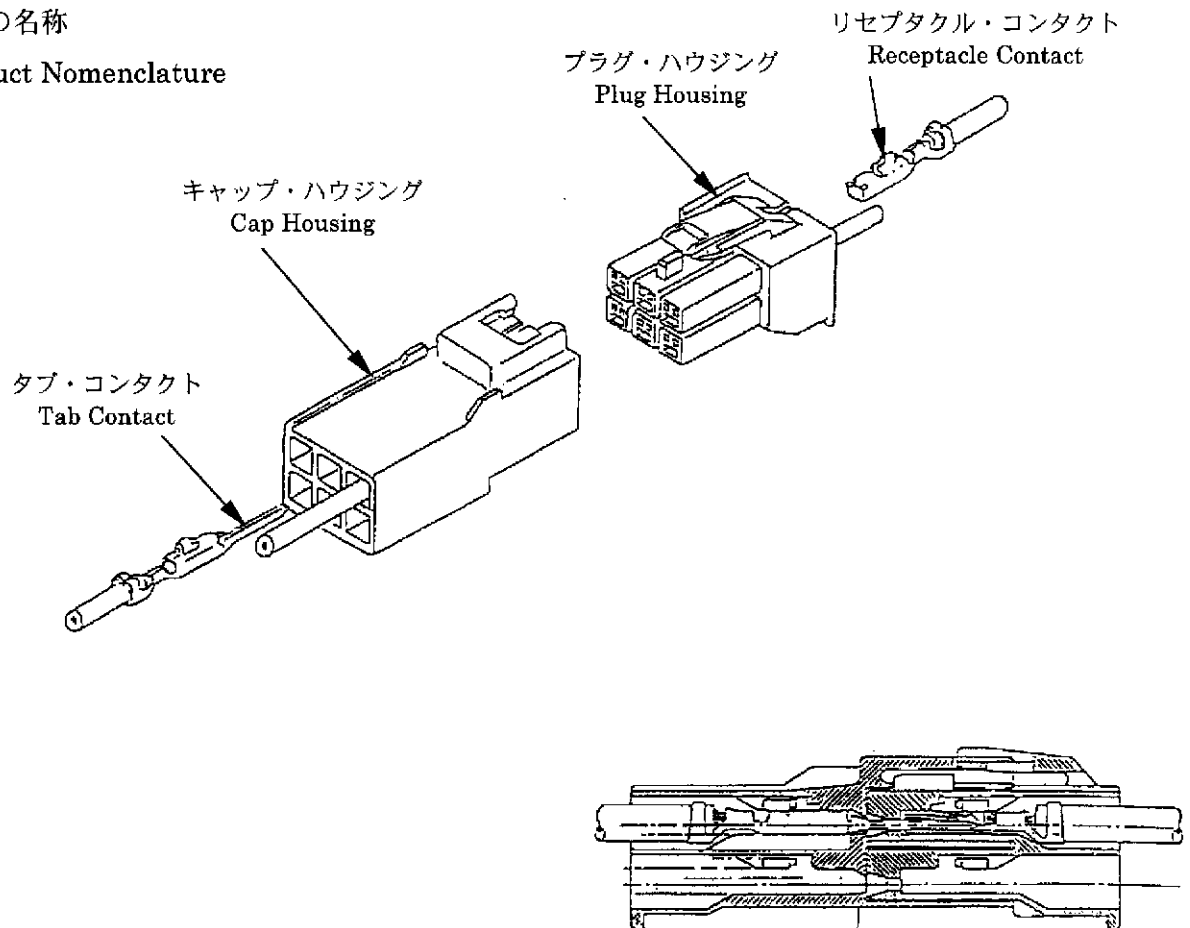
1. Introduction

This instruction sheet covers crimping, assembly and inspection operation on AMP Universal Power Connector Series products as shown in Fig. 1 - 2.

Read this instruction sheet carefully, before you start operation.

2. 製品の名称

2. Product Nomenclature



嵌合状態断面図
Cross-sectional View of Mated Connectors

Fig. 1
電線対電線接続タイプ
Typical Wire-to-Wire Connectors

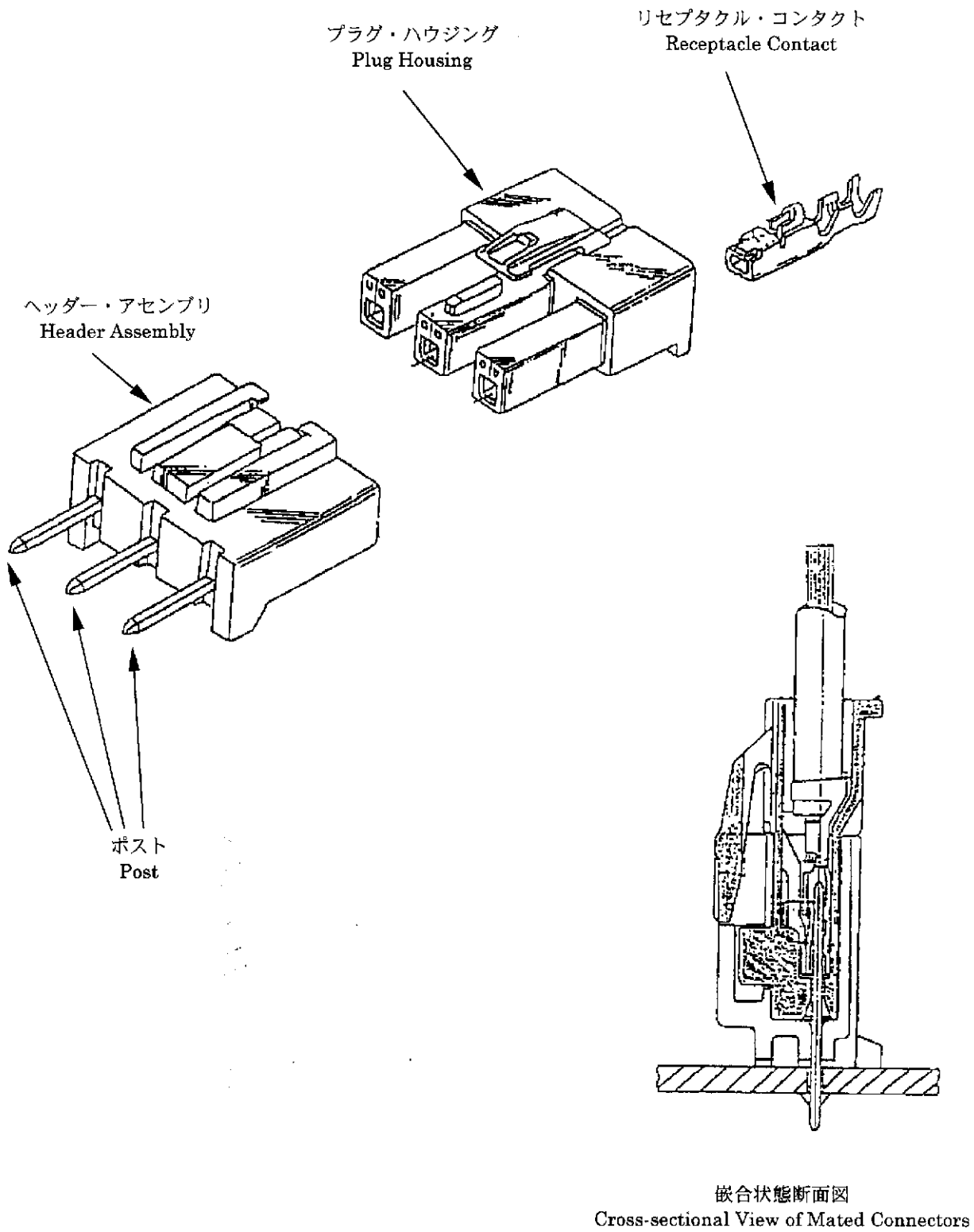


Fig. 2
電線対基板接続タイプ
Typical Wire-to-Board Connectors

3. 適用製品

3. Applicable Products

型番 Part No.	品名 Descriptions	備考 Reference	
□-175152-□	リセ・コンタクト Receptacle Contact	AWG#20~16	-1: 高導電率銅合金コンタクト High Conductivity Copper Alloy -2: 黄銅コンタクト Brass Contact 175152-3 電源ケーブル用 黄銅コンタクト(AWG#20~16) For the use of power line termination, P/N 175152-3, Brass Contact, AWG#20~16 is provided.
□-175151-□		AWG#26~22	
□-175150-□	タブ・コンタクト Tab Contact	AWG#20~16	
□-175149-□		AWG#26~22	
Fig. 4, 5 参照 See Fig. 4, 5	プラグ・ハウジング Plug Housing	3.96mm ピッチ, 7.92mm ピッチ, 1~18 極 3.96mm Pitch 7.92mm Pitch 1~18 Position	
□-178842-□		6.2mm ピッチ, 3, 4, 6, 9 極 6.2mm Pitch 3, 4, 6, 9 Position	
Fig. 4, 5 参照 See Fig. 4, 5	キャップ・ハウジング Cap Housing	3.96mm ピッチ, 宙吊り型, パネル取付型, 1~18 極 3.96mm Pitch Free Hanging, Panel mount types 1~18Pos	
Fig. 6 参照 See Fig. 6	タブ・ヘッダー・アッセンブリ Tab Header Assembly	3.96mm ピッチ, 7.92mm ピッチ, 垂直型, 水平型, 2~6 極 3.96mm Pitch, 7.92mm Pitch, Vertical, Horizontal 2~6 Pos	
□-178841-□		6.2mm ピッチ, 垂直型, 3, 4, 6, 9 極 6.2mm Pitch Vertical 3, 4, 6, 9 Position	

Fig. 3

3.96mm ピッチ

3.96mm Pitch

製品名称 Product 極数 Position	プラグ・ ハウジング Plug Housing	キャップ・ハウジング Cap Housing		備考 Reference
		宙吊り型 Free-hanging	パネル取付型 Panel-mount	
1	176270-□	176281-□	176292-□	1 列タイプ One row type
2	176271-□	176282-□	176292-□	
3	176272-□	176283-□	176293-□	
4	176273-□	176284-□	176294-□	2 列タイプ Two row type
6	176274-□	176285-□	176295-□	
8	176275-□	176286-□	176296-□	
9	176276-□	176287-□	176297-□	3 列タイプ Three row type
10	176277-□	176288-□	176298-□	2 列タイプ Two row type
12	176278-□	176289-□	176299-□	3 列タイプ Three row type
15	176279-□	176290-□	176300-□	
18	176280-□	176291-□	176301-□	

Fig. 4

3.96mm ピッチ

3.96mm Pitch

製品名称 Product 極数 Position	プラグ・ ハウジング Plug Housing	キャップ・ハウジング Cap Housing		備考 Reference
		宙吊り型 Free-hanging	パネル取付型 Panel-mount	
4	178481-□	178478-□	178740-□	1 列タイプ One row type
5	178482-□	178479-□		
6	178483-□	178480-□		

Fig. 5

3.96mm ピッチ及び 7.92mm ピッチ

3.96mm Pitch and 7.92mm Pitch

製品名称 Product	ヘッダー・アセンブリ(ディップタイプ) Header Assembly (DIP Type)			
	垂直型 Vertical Type		水平型 Horizontal Type	
	1列タイプ One row type	2列タイプ Two row type	1列タイプ One row type	2列タイプ Two row type
	極数 Position			
2	□-176975-□		□-178495-□	
3	□-176976-□		□-178496-□	
4	□-178487-□		□-178497-□	
5	□-178488-□		□-178498-□	
6	□-178489-□		□-178499-□	

7.92mm ピッチ 2 極 プラグハウジング 178125-□

7.92mm Pitch 2 position Plug Housing 178125-□

7.92mm ピッチ 2 極 水平型ヘッダー・アセンブリ(SMTタイプ) 178601-□

7.92mm Pitch 2 position Horizontal Header Assembly (SMT Type)178601-□

Fig. 6

4. 適用規格及び適用工具

4. Applicable Specifications and Tools

規格名/工具名 Documents / Tooling	NO. Numbers
製品規格 Product Specification	108-5302
取付適用規格 Application Specification	114-5142
アプリケーション(#26~#22) Applicator Number (#26~#22)	913981
アプリケーション(#20~#16) Applicator Number (#20~#16)	913713
手動工具 Hand Tool Number	914181-1
手動工具取扱説明書 Hand Tool Instruction Sheet	IS-505J
引抜工具 Extraction Tool Number	913923-1
引抜工具取扱説明書 Extraction Tool Instruction Sheet	IS-494J

5. 取扱注意事項

5. Instructions for Crimping and Handling

A 圧着

該当する取付適用規格上の規格値を超える変形のある場合は、アプリケーション又はコンタクトに何らかの不良がある場合です。AMP に連絡して修正させて下さい。

A Crimping

When any deformation abnormalities that exceed the limit specified in the applicable application specification, are found, they are suspected as the signs of any defects, both in the application tooling and / or crimped contacts. When any such suspecting abnormalities are found, contact AMP for the remedy of the failure immediately.

B. 圧着品の取扱い

B. Handling of Crimped Leads

(1) 圧着品において、コンタクト同士がからんでしまった場合、無理に引き離すとコンタクトが変形することがあります。

(1) When the crimped contacts get entangled together, do not try to separate them by jerking forcefully, lest it should result deformation of contacts.

(2) からんだ時は、コンタクトを変形させないようにほぐして下さい。

(2) When the leads get entangled, separate them patiently one after one being carefully not to cause any defect on the crimped contacts.

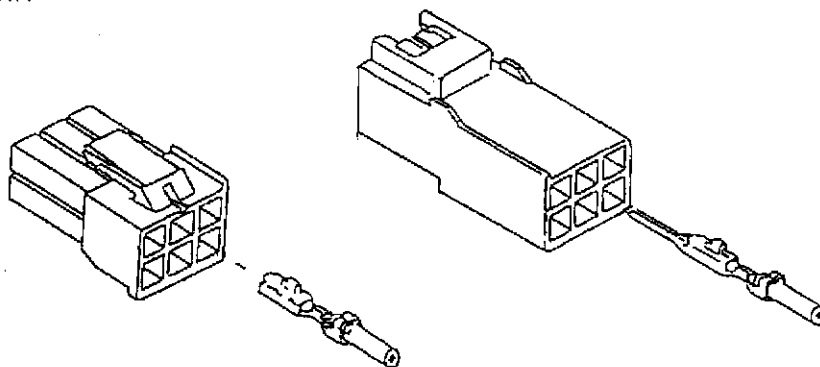
C.ハウジングへのコンタクト装着

C. Contact Loading into Housing Cavities

(1) コンタクトはハウジングに対して被覆抑え部の付根を持ってまっすぐに装着して下さい。装着しづらい場合は無理に押し込まないでもう一度入れ直して下さい。装着時のコンタクトとハウジングの向きは下図に示す通り。

(1) When to load contacts into housing cavities, hold the crimped contact root in fingers and insert it straight ahead into the cavity with the right orientation of contact into cavity. When the contact is not easily inserted, do not force to push it in. Retract it once and try to insert again with careful handling manner.

The correct orientation of contact vs. housing when loading contact into the connector cavity, is shown below.



- (2) ハウジングへのコンタクトの装着が完了すると手に軽いショックが感じられます。コンタクトの装着不足は接触不良を誘発し、重大事故の原因となります。
- (2) When the contact completes its loading, as the tip and reaches to settle the contact snug in position, a slight engagement shock is felt on fingers as the locking latch engages. The incomplete loading of contact will invite defective circuit continuity, often resulting the cause of serious failure.
- (3) タブ・コンタクトはキャップ・ハウジングへ、リセプタクル・コンタクトはプラグ・ハウジングへ相手を間違わないように装着して下さい。相手が違ってても装着可能な為、注意が必要となります。もし間違っても装着した場合は、専用の引抜工具を使用し、コンタクトを取出して下さい。
- (3) Load tab contacts into cap housing cavities, and receptacle contacts into plug housing cavities correctly without mistakes. Care must be taken not to load into wrong housing, since either housing accepts both types.
- When wrong loading is found, remove contacts by using the extraction tool designed for exclusive use, and reload the right parts instead.

D. ハウジング装着後のコンタクト装着不足のチェック

コンタクトを装着後、電線を装着方向と反対に軽く引張ってコンタクトが抜けないことを確認して下さい。

D. Recheck to Confirm Correct Loading of Contact in Housing

After loading of contact is finished, check the contact loading condition by pulling back the crimped wire towards you lightly, to see that the contact stays in locked position in housing.

E. ハウジングからのコンタクトの取出し

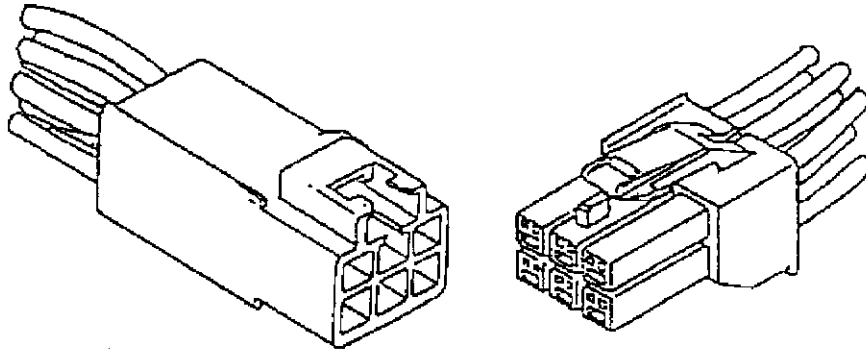
E. Removal of Contact from Housing Cavity

- (1) コンタクトをハウジングから引抜く時は、専用の引抜工具(型番 913923-1)を使用して下さい。クリップやピン等を使用しますとコンタクトの変形又はハウジング・ランスを破損させることがあります。
- (1) When you need to remove loaded contact from the housing for some reason, use extraction tool, (P/N 913923-1), exclusively designed for this purpose. Avoid using a clip or pins instead, lest it should result in deformation of contact, or housing lance breakage.
- (2) 引抜工具取扱説明書(IS-494J)に基づき作業を行って下さい。
- (2) Read instruction sheet, IS-494J for using Extraction Tool, P/N 913923-1.
- (3) 電線が引張られた状態で引抜作業を行わないで下さい。
- (3) Loaded contact will not be released from the loaded position, when the tension by pulling the wire exists. For ease of contact removal, slack the tension of the crimped wire.
- (4) 引き抜いたコンタクトは念の為、変形等異常のないことを確認の上、再使用可能です。
- (4) After reloading the contact in housing, check the contact for the normal and intact condition of contact.

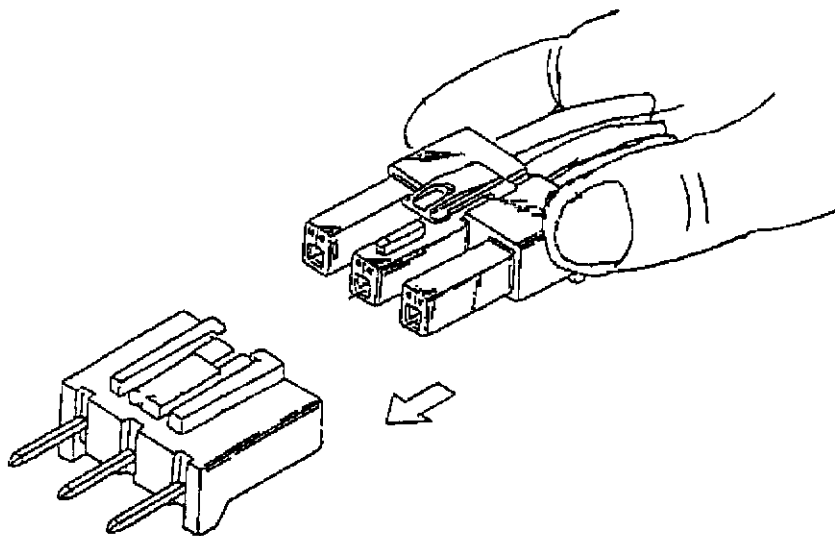
F. コネクタの嵌合作業

F. Mating of Connectors

- (1) キャップ、プラグ両ハウジングについて相互に反対向きの嵌合を防げるよう(誤嵌合防止機構)、ハウジング表面に突起部及び切り込み等形状変化を付けてありますので確認して嵌合して下さい。
- (1) Cap and plug connector housings are provided with the device being preventive for mating in wrong direction. Before applying them to put together for mating, confirm the presence of projections and counterpart engaging slit in respective pair of connectors, so that misengagement of connectors should be prevented.



- (2) 嵌合は出来るだけ一直線上で行ない、コジリを与えないようにし、確実にロックする迄嵌合させて下さい。
- (2) When to mate the connector pair, apply to travel straight in engagement aligning axis of connectors, without giving "Kojiri" motions until they are fully bottomed together and locked assuredly.



G. コネクタの離脱

コネクタを離脱する際は、必ず電線及びハウジングの中腹部を同時につかんで下記に示す方法で引抜いて下さい。

G. Unmating of Connectors

When you unmate the paired connectors, be sure to hold the middle portions of the both connector housing body respectively in fingers firmly, and pull out in the manners as shown below:

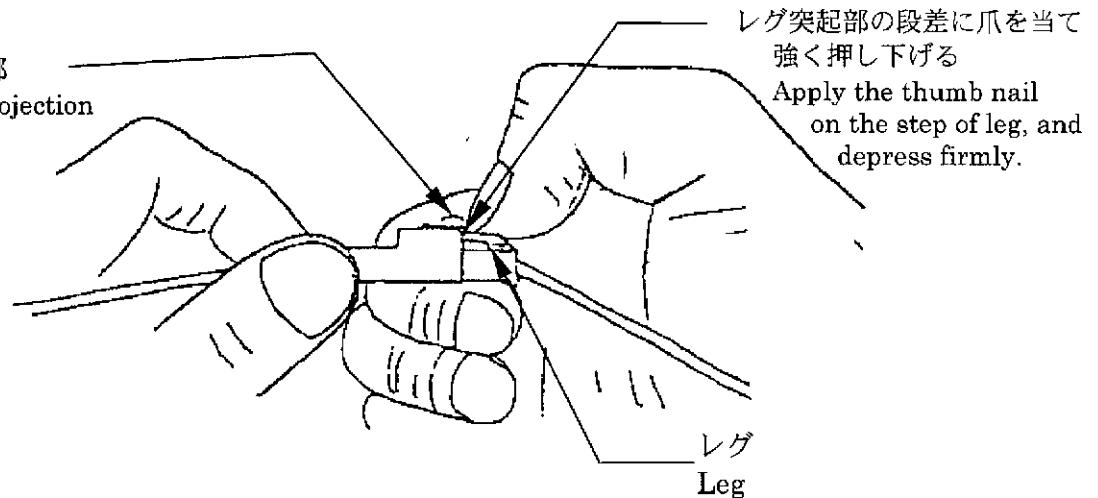
1 極の場合：

レグ突起部の段差に爪を当て強く押しながら引抜いて下さい。

1 Position Connector Disengagement:

Apply the thumb nail on the step of leg projection and depress firmly, then pull them off straight respectively.

レグの突起部
Locking Leg Projection

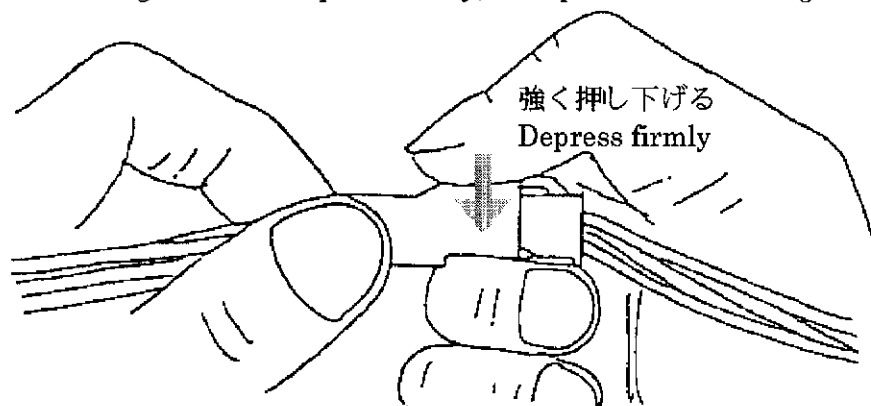


2 極以上の場合：

左右いずれかの手の親指の腹をロッキング部に当て強く押しながら引抜いて下さい。

2 or more Position Connector Disengagement:

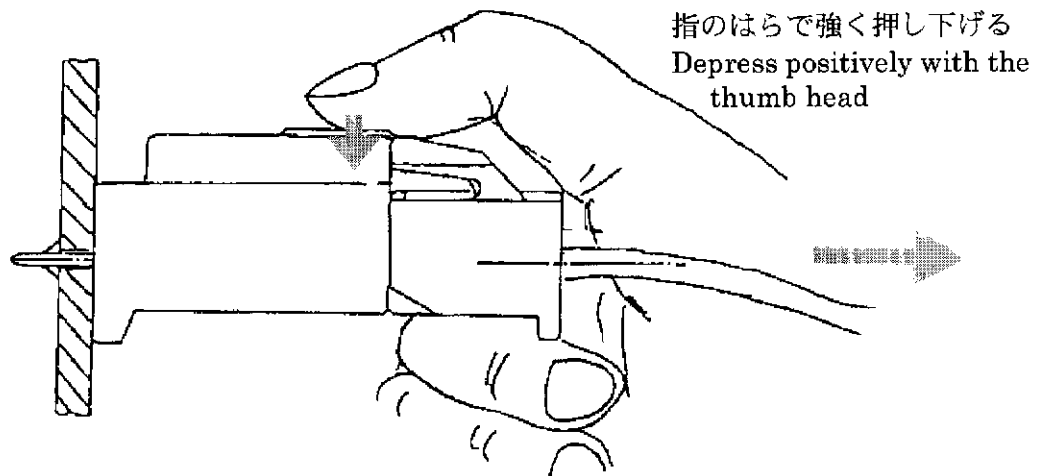
Apply thumb on the locking lever and depress firmly, then pull them off straight respectively.



電線対電線接続タイプ
Wire-to-Wire Connector

コネクタの不必要な抜き差しを繰り返すことは行わないこと。

Avoid unnecessary repetition of connector mating / unmating motions.



電線対基板接続タイプ
Wire-to-Board Connector

H. ハーネス実装

H. Harness Assembly Instrumentation

(1) コネクタが容易に抜き差し可能なように電線のリード長を充分とって下さい。

(1) When to apply the harness leads for assembly instrumentation, give slack allowance to the lengths of lead assemblies, so that connector mating / unmating handling can be performed with ease.

(2) コンタクトに常にテンションがかかっている状態を避け、リード線にはたるみを持たせて下さい。

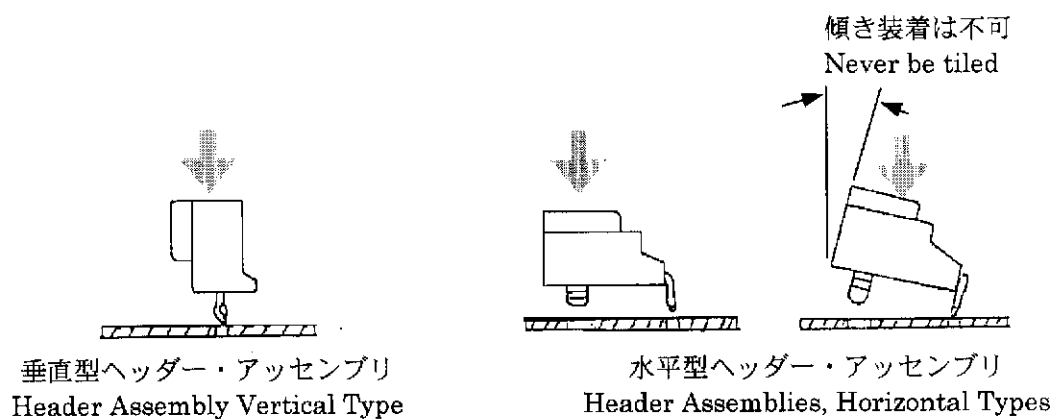
(2) Avoid giving tension to the contact leads and connectors. It is desired that the harness lead strands should be placed around in slack condition.

I. 基板への装着（ヘッダー・アセンブリ）

I. Mounting Header Assemblies on PCB

ヘッダー・アセンブリは、基板に垂直に装着して下さい。

Header assemblies should be mounted vertically on printed circuit board accordingly, as shown below.



I. 半田付けについて

I. About Soldering post

ヘッダーアセンブリを基板に取り付け半田付けする場合は、半田不要なポストがあっても、全ポストを半田付けして下さい。

All post of header assembly must be soldered on PCB, even if there are posts that are not necessary to solder, when header assembly is mounted and soldered on PCB.

作成
(Prepared by)

7. Yamamoto
Name
Engineer
C&B本部/C&B DIV.

8. JULY '98
Date

検閲
(Checked by)

サイン M. Shio
Name
Section Chief
C&B本部/C&B DIV.

10. JULY '98
Date

承認
(Approved by)

サイン S. Kubouchi
Name
Manager
C&B本部/C&B DIV.

10. JUL '98
Date