

**STRAIGHT ACTION HAND TOOL FOR SIGNAL DBL-L CONN**  
**SIGNAL DBL-L CONN 用 AMP ストレートアクション手動工具**  
**TOOL P/N: 234603-1**

1. はじめに

この取扱説明書は、手動工具 234603-1 の取扱と保守の方法を説明しています。

圧着にとりかかる前に本説明書をよくお読みください。

1. INTRODUCTION

This instruction sheet describes use and maintenance of the hand tool(P/N 234603-1)

READ THIS INSTRUCTION CAREFULLY BEFORE CRIMPING ANY CONTACT.

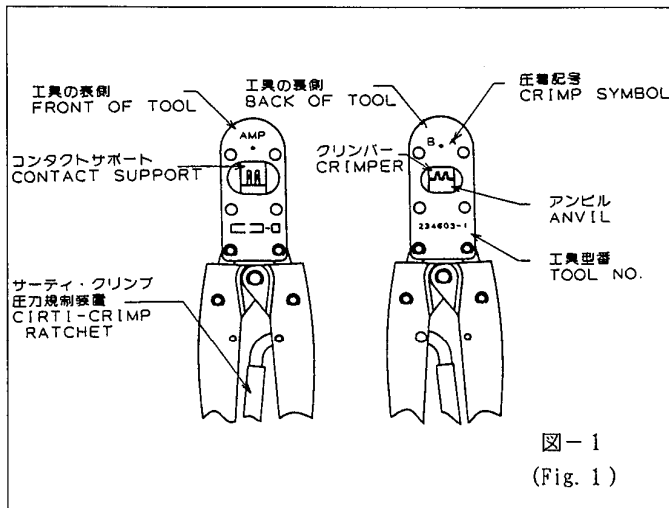


図-1 (Fig. 1)

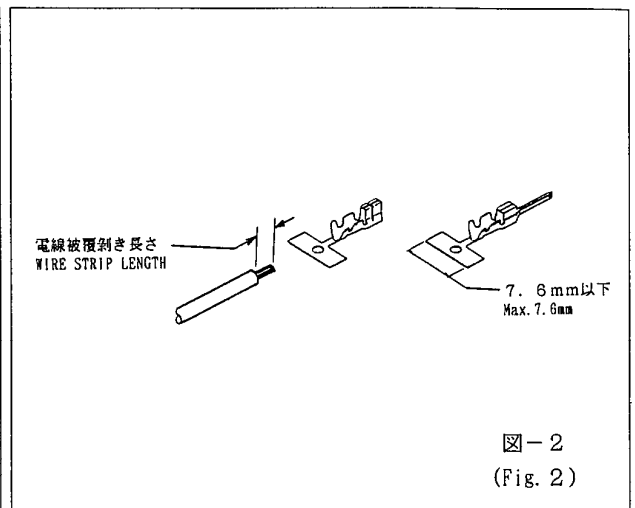


図-2 (Fig. 2)

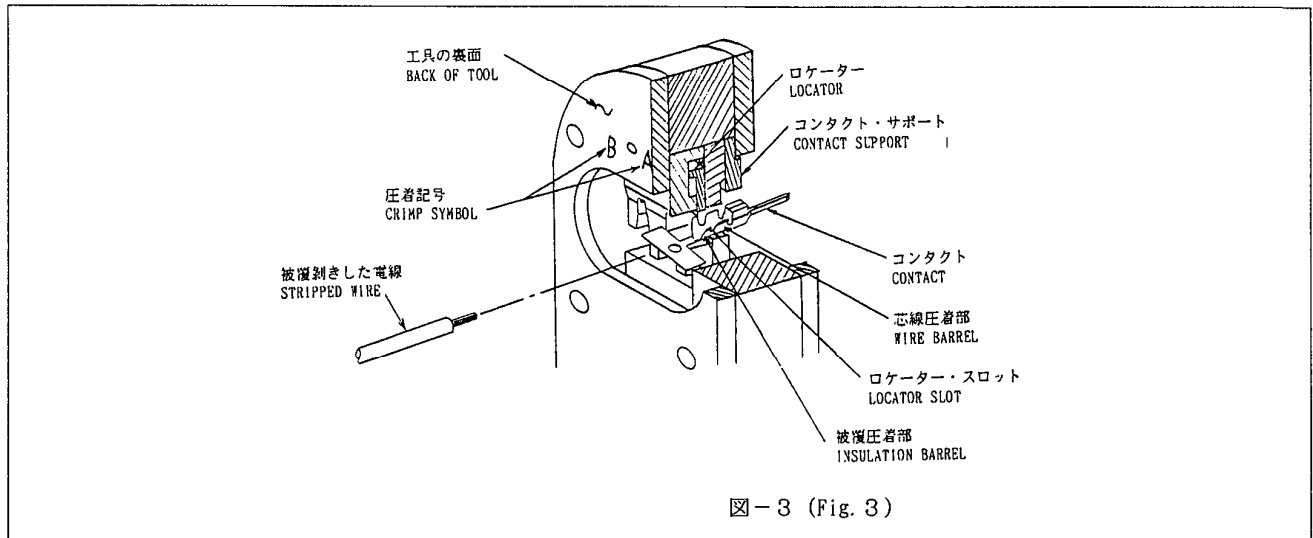


図-3 (Fig. 3)

工具型番 TOOL NUMBER	コンタクト シリーズ名 CONTACT SERIES	電線 サイズ WIRE SIZE	コンタクト型番 CONTACT NUMBER		圧着部 記号 CRIMP SYMBOL	電線 WIRE			
			バラ状 (LP)			芯線サイズ SIZE		絶縁被覆径 INSULATION DIA	電線被覆剥き長さ WIRE STRIP LENGTH
			リレ/REC	タブ/TAB		AWG	mm <sup>2</sup>		
234603-1	SIGNAL DBL-L (L)	22-20	316400	316398	A	22	0.30-0.37	1.40-1.70	2.5±0.5
					B	20	0.50-0.56	1.50-1.80	

表-1 (Table. 1)

## 2. 圧着の手順

- (1) 表-1を参照し電線、端子、使用するダイスの圧着部記号を確かめます。
- (2) 表-1にきめられた長さに電線の被覆をむきます。このとき芯線に傷をつけてはいけません。
- (3) 図-3のように工具の裏側（電線挿入側）が手前に向くようにして持ちます。
- (4) サーティー・クリンプ圧力規制装置が解放していない時は、工具のハンドルを一杯に閉じると開きます。
- (5) 工具の裏側から適用ダイスの内部をよく見ながら、表側から被覆抑え部を先にして、コンタクトをダイス内に挿入します。クリンパーの下でロケータがコンタクトのロケータ・スロットに嵌まる位置にコンタクトを合わせます。コンタクトをその位置に合わせて手で持ちながらハンドルを軽く閉じて、圧着部がクリンパーの中にわずかに入った状態で一旦止めます。
- (6) 被覆むきした芯線の先端をロケータの下を通して芯線圧着部に挿入します。絶縁被覆がロケータ・インシュレーション・ストップに当たって止った所が適正位置です。  
電線をそのまま保持して、ラチェットが開放されるまでハンドルを締めつけると圧着は完了します。ハンドルを開いて圧着された端子を取り出して下さい。

## 3. キャリアの除去

端子についているキャリアの除去は、圧着後端子をダイスから取り出す前に行ってください。

## 4. 芯線部圧着高さの検査

圧着高さ検査には図-4に示すようなマイクロメータを使用します。

圧着高さを測定し、その測定値が図-4に合致していれば合格です。

もし合格していない時は工具を再調整、または修理をせねばなりませんので直ぐ返送して下さい。

(7.項参照)

## 2. CRIMPING PROCEDURE

- 1) Refer to the Table-1 and select wire of the specified size and insulation diameter, applicable contact and identify the appropriate crimp section according to the markings on the tool.
- 2) Strip the wire to the length indicated in the Table -1, taking care not to nick or cut wire strands.
- 3) Hold the tool so that the bake (wire side) is facing you.
- 4) Open the handles fully by squeezing tool handles together.
- 5) Holding the contact by the mating end, insert the contact - insulation barrel first - through the front of the tool and into the appropriate crimp section. Position the contact so that the mating end of the contact is on the locator side of the tool, and so that the open "U" of the wire and insulation barrels face the top of the tool. Position contact between crimps so locator/insulation stop enters locator slot in contact. Holding contact in this position, squeeze tool handles together until insulation barrel anvil starts entry into insulation crimper. DO NOT deform insulation barrel or wire barrel at this moment.
- 6) Insert a properly stripped wire through the wire slot in locator and into wire barrel of contact until insulation butts against the locator/insulation stop. Holding wire in place, squeeze tool handles together until ratchet releases. Allow tool handles to open fully. Remove crimped contact from tool.

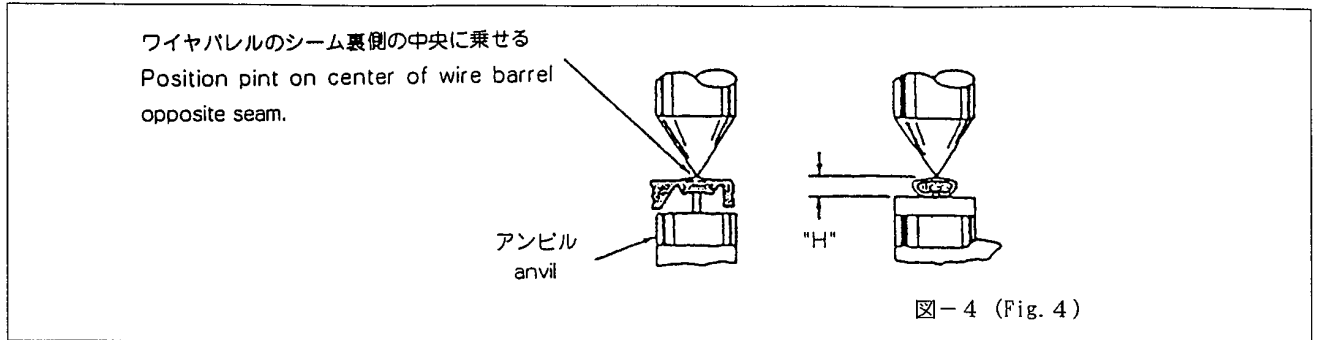
## 3. BRAKE OFF THE CARRER

Brake off the contact carrier before remove the contact from the tool.

## 4. CRIMP HEIGHT INSPECTION

This inspection use of a micrometer as shown in Fig. 4.

Crimp the contact in accordance with Crimping Procedure. Using a micrometer, measure wire barrel crimp height as shown in Fig. 4. If the crimp height does not conforms to that shown in the chart, the tool should be made readjustment or repair by TE.



工具型番 Tool No.	コンタクト名 CONTACT SERIES	シンボル SYMBOL	芯線サイズ SIZE		圧着高さ (H) mm CRIMP HEIGHT	取付適用規格 APPLICATION SPECIFICATION
			AWG	mm <sup>2</sup>	ワイヤバレル WIRE BARREL	
234603-1	SIGNAL DBL-L (L)	A	22	0.30-0.37	0.74-0.86	114-5203
		B	20	0.50-0.56	0.86-1.03	

#### 5. 日常の保守管理

日常の保守管理は極めて重要であり、連続した生産を満足に遂行するために、各作業単位シフト毎に効果的に行って下さい。

作業のやり方は以下のようにします。

- (1) 埃、よごれ、湿気、異物を清潔で柔らかい刷毛か、清潔でケバ立っていない柔らかい布で取り去ります。工具を破損するようなものは使用してはなりません。
- (2) 規定の箇所にリテニング・ピンやリテニング・リングが欠落することなく正しくついているかどうか確かめます。
- (3) 工具の全摺動摩擦面にはSAE 20番の良質の機械油を注油して下さい。油は薄い油膜でおおってあれば充分で、つけ過ぎてはいけません。
- (4) 工具を使用しない時にはハンドルを閉じて圧着ダイス中に異物が進入しないようにし、工具は清潔な乾燥した箇所に保管します。

#### 6. 定期検査

- (1) 定期的に工具の検査を行い、検査の結果は工具について使用している方、または管理責任者の検査記録を併せて品質管理部門で記録しておかれるとよいでしょう。経験的には月1回で良いとされていますが使用頻度と環境条件、作業者の熟練度や、ユーザー側で独自に設定された基準等を加味して定期検査の頻度を設定して下さい。この定期検査の際には、以下の手順で検査を行って下さい。

#### 5. DAILY MAINTENANCE

Daily maintenance is important to keep good quality production continuously. Proceed as follows;

- 1) Remove all foreign particles with a clean, soft brush, or a clean, soft, lint-free cloth.
- 2) Make sure the proper retaining pins are in place and secure with the proper retaining rings.
- 3) Make certain all pivot points and bearing surface are protected with a thin coat of any good SAE#20 motor oil. Do not oil excessively.
- 4) When the tool is not in use, keep the handles closed to prevent objects from becoming lodged between the crimping dies, and store the tool in a clean, dry area.

#### 6. PERIODIC INSPECTION

- 1) Regular inspection should be performed by quality control personnel. A record of scheduled inspections should remain with the tool and/or be supplied to the tool. Through recommendations call for at least one inspection a month, the inspection frequency should be based on the amount of use, ambient working conditions, operator skill, and established company standards. These inspections should be performed in the following sequence.

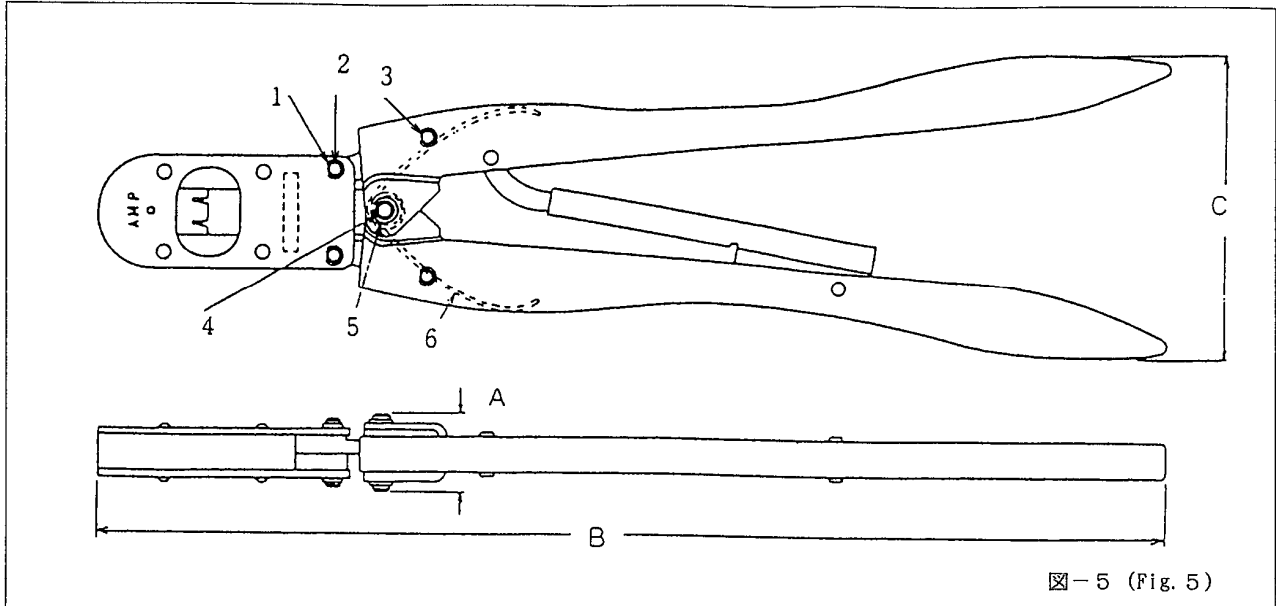


図-5 (Fig. 5)

工具の仕様		交換部品		
寸法(Dimension)	重量(wgt)	項番	部品番号(P/N)	品名(Name)
A	22mm	1	720666-3	リテイニング・リング (RING, RETAINING)
B	300mm	2	724794-6	リテイニング・ピン (PIN, RETAINING)
C	76mm	3	724794-2	リテイニング・ピン (PIN, RETAINING)
	510g	4	724795-2	リテイニング・ピン (PIN, RETAINING)
		5	913248-1	リテイニング・リング (RING, RETAINING)
		6	125416-1	ハンドル・スプリング (SPRING, HANDLE)

(2) 目視検査の手順

工具のハンドルを半分開じてから、プラスチック部品や塗料に害を及ぼさない適当な市販の脱脂剤に漬けて油分や、固着した異物の薄層などを除去します。留めてあるピン類はすべて、リテイニング・リングで保持されているかどうか確認します。もし部品の交換が必要なら図-5の部品表を参照して下さい。工具のハンドルをラチェットが解放するまで閉じて、それからハンドルを一杯に開きます。ハンドルが速やかに開かなかつたり、スプリングが弱って一杯に開かない時は取り替えねばなりません(7項参照)。ヘッド・アセンブリーを点検するには、圧着ダイスに特に注意を払って扁平化していないか、ささくれ、ひび割れ、摩耗や欠損箇所がないか、よく調べて見ます。もしこんな欠陥が明らかに点検できる時は、工具はTEの工場場で再調整又は修理をせねばなりませんので直ぐ返送して下さい(7項参照)。

7. 修理

図-5に記していない部品の交換は工具の性能を正しく保証するために、TEの工場場に返送して、正しい修理を受けて下さい。返送先は 本社・工場又は、最寄りの弊社地方営業所をお願いします。

2) Procedure of visual inspection

Close handles partially and remove all lubrication and accumulated film by immersing the tool in a suitable commercial degreaser that will not affect paint or plastic material. Make sure the proper retaining pins are in place and secure with the proper retaining rings. If replacements are necessary, refer to parts listed in Fig.5. Close the tool handles, then allow tool handles to open freely. If they do not open quickly and fully, the spring is defective and must be replaced. Visual inspect the head assembly, with special emphasis on checking for worn, cracked, or broken dies. If damage to any part of the head assembly evident, the tool must be repaired by TE.

7. REPAIR

Repair with the part that is not listed Fig.5 must be done by TE. Contact TE Head office, Sales office or factories to send the tool for repair.

この書類は当社により変更管理されており、必要に応じ変更されます。最新の改訂に関しては当社本支店にお問い合わせ下さい。

This TE controlled document is subject to change. For latest revision call local TE representative.