

1. 製品名称及び型番

1.1 端子

名称	AMP型番	適用電線						
		線種	0.3	0.5	0.85	1.25	2	3
.060 リセプタクル	900293	AVSS/CAVUS 又は AVSSX/AESSX	○	○	○	X	X	X
.187 リセプタクル	175090		X	X	○	○	X	X
	175091		X	X	X	X	○	○

Fig. 1

1.2 ラバープラグ

名称	適用電線サイズ	AMP型番
.060リセプタクル用ラバープラグ	0.3~0.5SQ	316867
.060リセプタクル用ラバープラグ	0.85SQ	967067
.060リセプタクル用埋め栓	--	1473234
.187リセプタクル用	--	タイコエレクトロニクス アンプでは設定して おりません

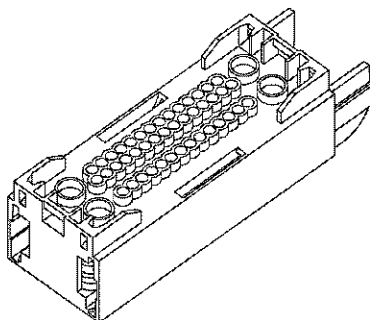
Fig. 2

1.3 ハウジング

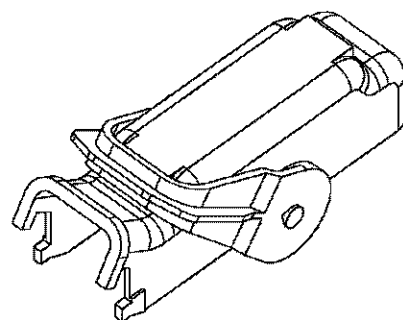
極数	名称	AMP型番
47	プラグ ハウジング アッセンブリ	1376600
	レバー アッセンブリ	1376601
26	プラグ アセンブリ	1612683
	レバー アセンブリ	1612684
	レバー アセンブリ ストレートタイプ	1674719

Fig. 3

1.4 製品の構成図



プラグ ハウジング アッセンブリ



レバー アッセンブリ

Fig. 4

2. 顧客の受入検査

AMP 品質管理規定により検査を行い、出荷に際しては完全なロット管理を行っていますが、受入検査として少なくとも該当製品の顧客用図面の内容について、検査をすることが望まれます。

3. 保管および運搬時の取扱いについて

3.1 端子

- (1) 梱包箱から出された状態での放置、運搬は避けて下さい。
- (2) リールのフランジの面だけを持って運ばないで下さい。リールが破損し、圧着機にかからなくなります。

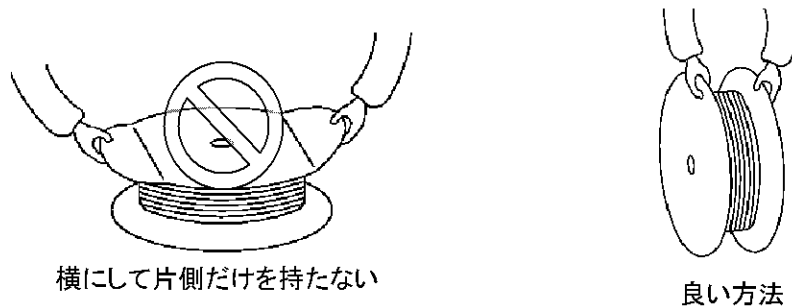


Fig. 5

- (3) 湿気の多い所には放置しないで下さい。直射日光にあたらない乾燥した清潔な屋内で、かつ常温常湿(5~35°C, 45~85%RH)の環境下に保管して下さい。
- (4) 圧着機から一時取り外されたリールは、その先端の端子を適切な紐や針金によってフランジに結び、リールがほどけない様にして下さい。

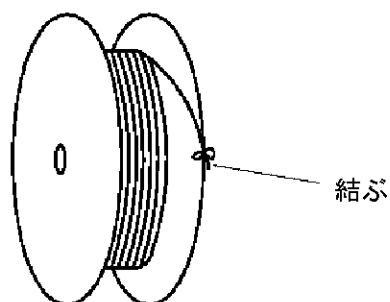


Fig. 6

3.2 ハウジング

- (1) 直射日光にあたらない乾燥した清潔な屋内で、かつ常温常湿(5~35°C, 45~85%RH)の環境下に保管して下さい。
- (2) 露出状態での運搬や、長時間放置することは避けて下さい。
- (3) 運搬の際は、落下・衝撃を避けて下さい。

4. 圧着作業

圧着作業は、必ず当社指定の工具を使用いただき、指示された規程に従って、正しく実施して下さい。

4.1 電線

4.1.1 適用電線

適用電線については、Fig. 1 を参照願います。

4.1.2 端末加工上の注意

芯線に傷・切断・切欠き等がないように注意して下さい。

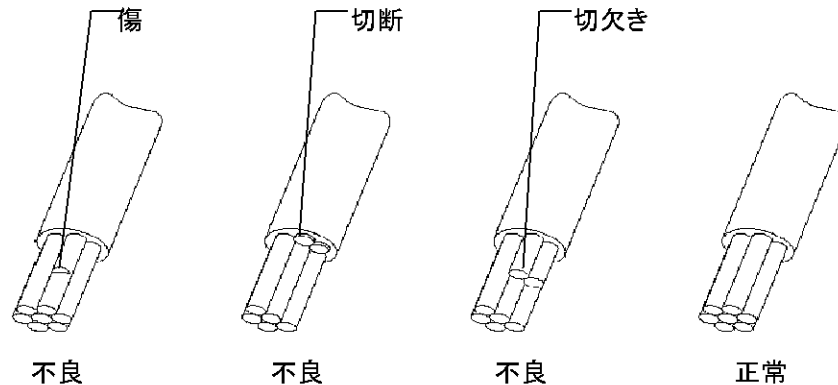


Fig. 7

4.2 圧着端子の保管及び取扱いについて

- (1) 乾燥した清潔な場所に保管して下さい。また、長期間にわたり露出状態で放置することは避けて下さい。
- (2) 束ねる場合は、100本を限度とし、端子のからみ・変形のない様に十分注意して下さい。
特に、025 端子では端子ランスが変形しない様に、注意して下さい。
- (3) 多量に積み重ねると突起部が引っかかり、重量のために端子及びランスが変形し、接触不良、端子保持力低下の原因となりますので、ご注意願います。

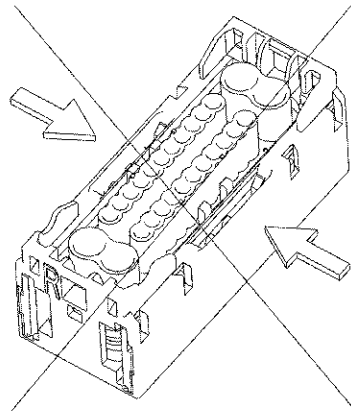
4.3 圧着条件

圧着に関しては、以下に示す規格を参照してください

- ①. 060端子: 114-5216
- ②. 187端子: 114-5126

5. ハーネス製造作業

注意 レバーアッシー装着前のハウジング単体での全ての作業時において、ハウジング中央部を強く握る、機械で挟み込む等、ハウジング中央部に強い力が加わるのを避けて作業して下さい。

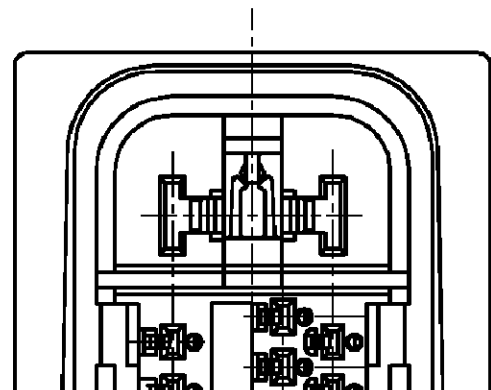
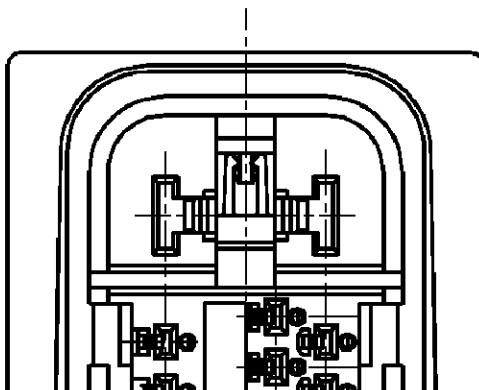


5. 1メス端子のハウジングへの挿入

① リテーナが仮係止状態にあることを確認して下さい。万一、本係止状態にある場合には仮係止状態にした後に作業願います(5.3 参照)。本係止状態では端子が挿入できません。

本係止状態

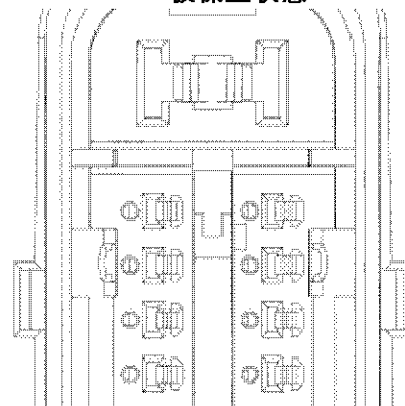
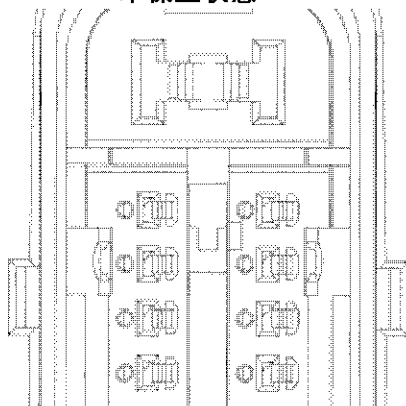
仮係止状態



47 極

本係止状態

仮係止状態



26 極

Fig. 8

②端子のサイズ(060, 187)を確認願います。

サイズはハウジングのキャビティ(メス端子が収納される穴)のメス端子挿入口の形状によって区別します。

② 端子には方向性が有るため、図のように端子配列が、1列側を下にして、上下、左右の表現を用いることとします。

① 060リセプタクル

. 060リセプタクルのディンプルを右方向にし、挿着してください。この際、「カチリ」と音がするまで、確実に奥まで挿入してください。

②. 187リセプタクル

上下の. 187リセプタクルのスタビライザが向い合う方向で、挿着してください。この際「カチリ」と音がするまで、確実に奥まで挿入してください。

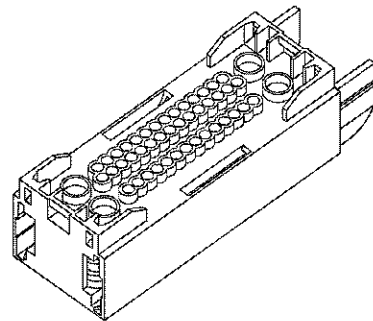


Fig. 9

電線を 20N 以下で引張り、端子が抜けないことを確認して下さい。

注意 端子挿入作業は、端子ランスや接触部を变形させないように、電線をもって行ってください。

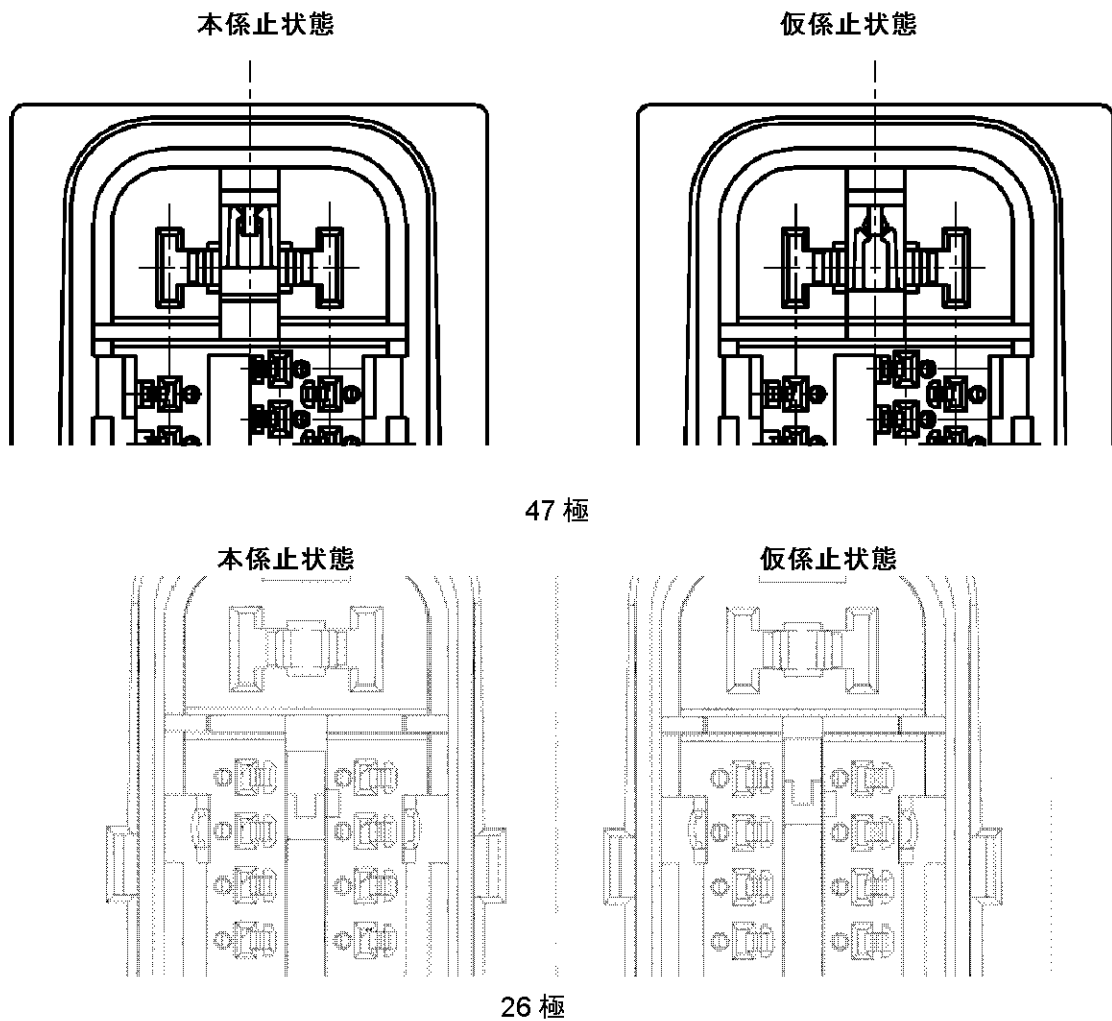
5. リテーナ本係止作業

リテーナ起動治具(推奨: 1. 2mm精密ドライバー)をリテーナの角穴に突き当ててリテーナを起動させ、本係止させて下さい。

この際、リテーナの移動距離は、0.9mm(47極)1.1mm(26極)です。

この際、起動が固く感じたら、作業を中止してください。47本(47極の場合。26極の場合は26本)、の端子の内、いずれかが半挿着になっています。

半挿着となっている端子を奥まで挿入し直し、作業を再開してください。無理に本係止させようとすると、治具やコネクタの変形、破損が生じます。



47 極

26 極

Fig. 10

5. 3ダブルロックの解除方法

メス端子の挿入・引抜き時には、リテーナが仮係止状態にあるか確認して下さい。

本係止状態では、挿入・引抜き作業はできません、下記順序に従いリテーナを仮係止状態に戻してから、実施して下さい。

- (1) リテーナの治具挿入部に幅 1.2mm の精密ドライバを差込んで下さい。
- (2) リテーナの本係止を仮係止状態まで解除して下さい。

5. 4メス端子の引抜き方法

060/187両リセプタクル共、所定の位置に治具(推奨: 1.2mm精密ドライバー)を挿入し、ランスに突き当てランスを解除した後、端子を引き抜いてください。

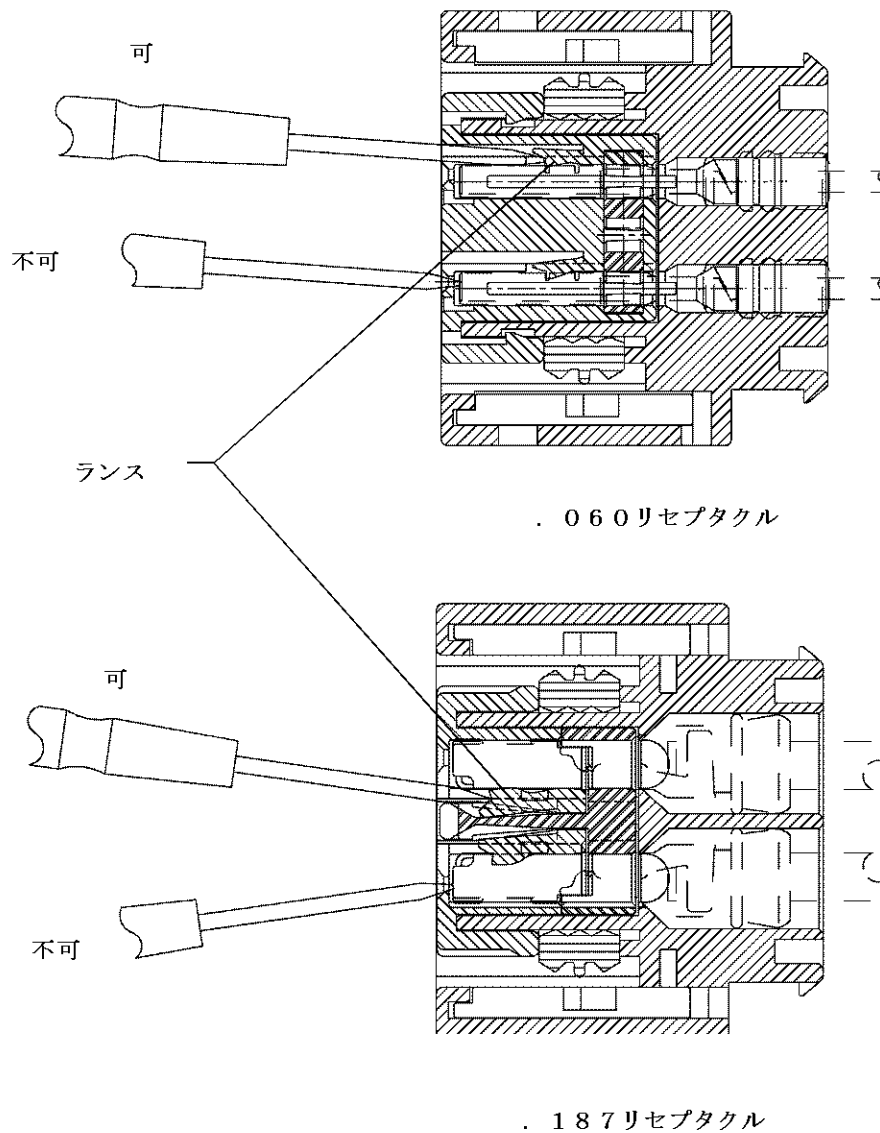


Fig. 11

注意 端子が引抜けられない場合には、工具を一旦抜き、電線を持ちながら端子を奥へ押し込み、再び工具を挿入して下さい。

無理に工具をこじると、工具の変形・端子ランスの変形による端子保持力低下の原因となります。

また、引抜き作業は10回以上繰り返さないで下さい。端子保持力が低下します。

注意 接触部の変形等が発生する為、抜き治具やドライバを、メス端子内部に挿入しないよう注意して下さい。万一、挿入してしまった場合には、新品のメス端子と交換して下さい。

5.5 ハーネス製品の管理

5.5.1 取扱いについて

コネクタや電線に無理な力を加えたり、衝撃を与えたりしないように十分注意して下さい。

5.5.2 電線の結束やテーピングについて

テーピングの位置は、コネクタ端面から 30mm 以上離し、且つ電線に無理な力が掛らないように注意して下さい。

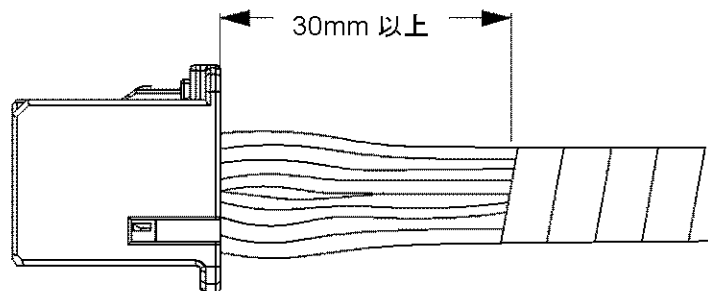


Fig. 12

5.5.3 導通検査について

下図の $\phi 0.8$ チェッカーピン用ホールを使用してハーネスチェックを行なってください。

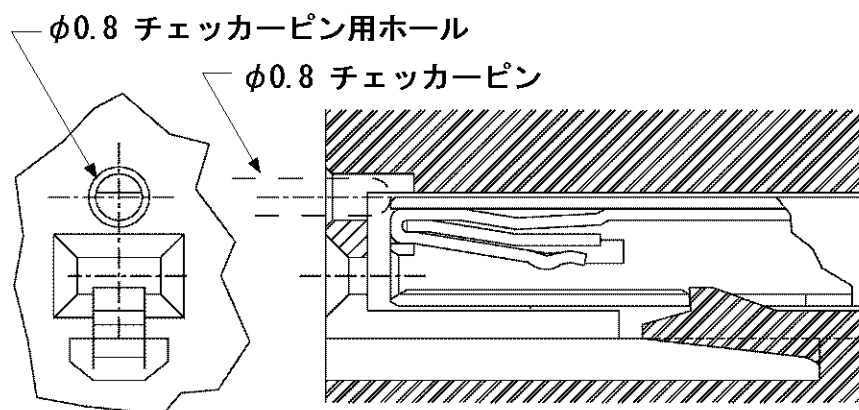


Fig. 13

この際、端子挿入穴の中にチェッカーピンを入れないように注意してください。所定の電氣的性能が得られなくなります。

注意 検査用プローブを挿入してしまった場合には、必ず新品のメス端子と交換して下さい。

5.5.4 保管について

乾燥した清潔な場所に保管して下さい。また、露出状態での長時間放置は避けて下さい。

5.5.5 出荷・運搬について

適正な梱包箱を利用し、塵埃・雨水等を避け、丁寧な取扱いを願います。

5.5.6 レバーアッシーの取付。

レバーアッシーは、下図の様に片側のロックに引きかけてロックして下さい。

この際、ワイヤーのかみ込みに注意して作業を行なって下さい。

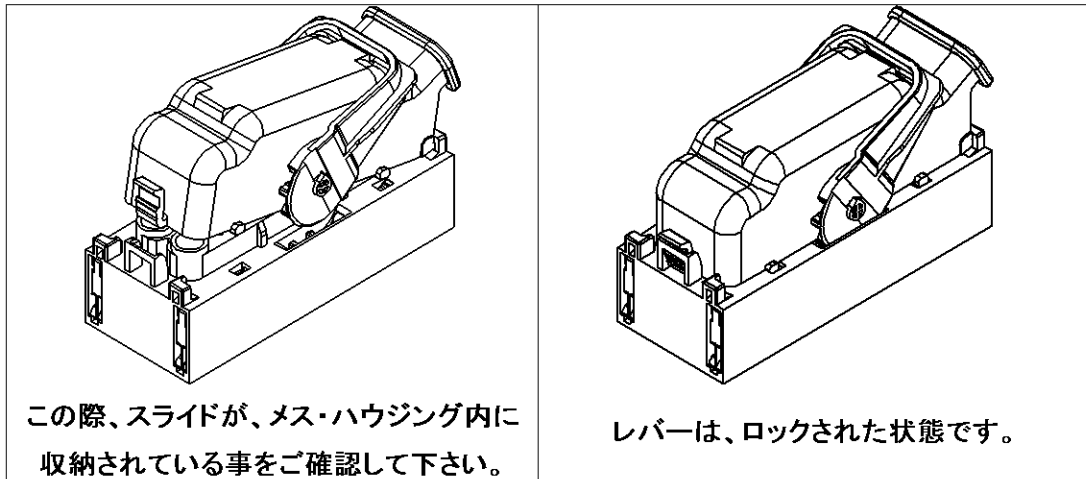


Fig. 14

レバーアッシーと、スライドは、下図の4パターン設定する事ができます。

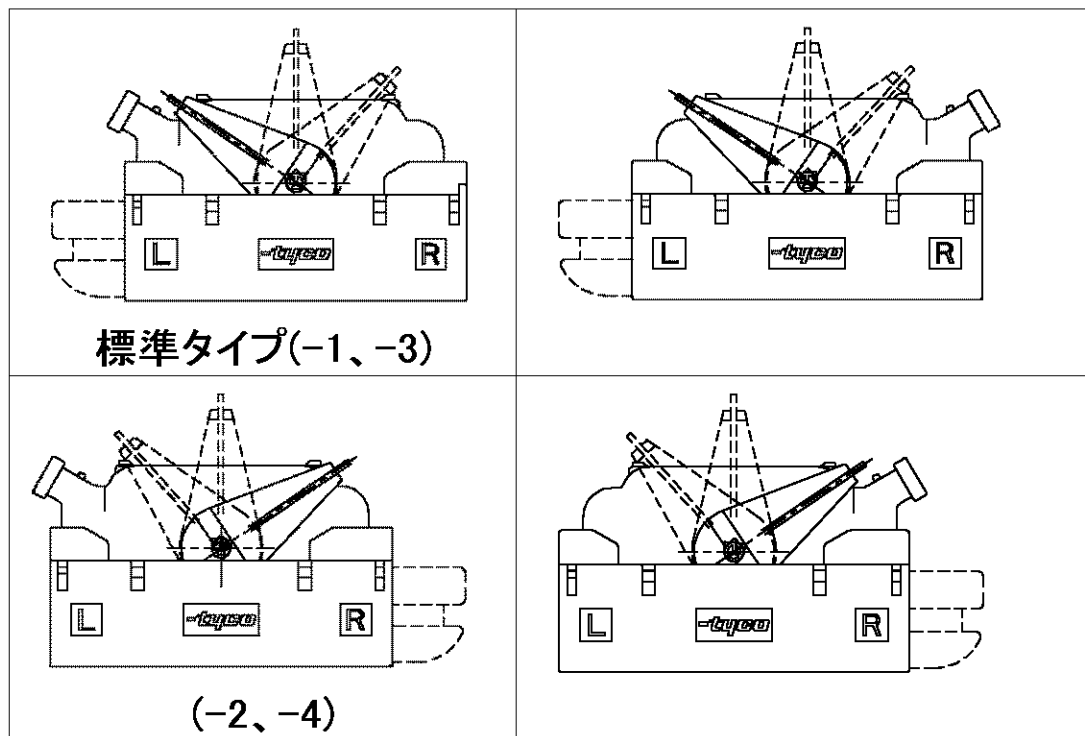


Fig. 15

6. コネクタの嵌合及び引抜き作業

6.1 コネクタの嵌合

(1) 端子のハウジングへの装着状態・電線の束ね位置・リテーナが本係止状態にあるかを確認して下さい。

リテーナが仮係止状態にある場合には、4項を参照し、本係止状態にして下さい。

(2) 次に、端子の変形・変色・傷・錆、ハウジングの変形・割れ・欠損・変色等の異常がないか確認して下さい。

注意 異常を発見した場合には、必ず新品と交換して下さい。

(3) メス・ハウジングのレバーをカバーにロックする手前まで、回転させて下さい。スライドが、出てきます。

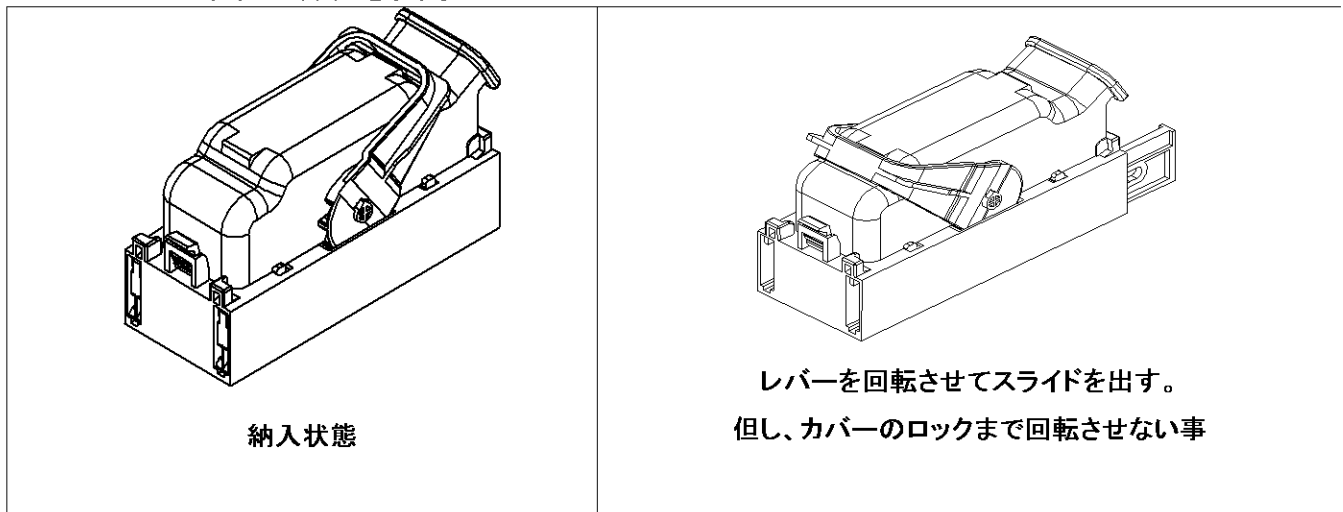


Fig. 16

(4) メス・コネクタに、オス・コネクタをまっすぐ挿入して下さい。

レバーが、回転しはじめたら、レバーを「パチン」と音がしてそれ以上押込むことが出来なくなるまで回転させて下さい。嵌合は完了です。

挿入出来ない場合には、無理に押込まず(1)(2)の項目を再度確認して下さい。

注意 挿入時には、絶対にコネクタをこじらない(挿入方向以外に力を加えない)ように、注意して下さい。

6.2 コネクタの引抜き

カバーのロックを押し下げながらレバーを回転させて下さい。

レバーが回転できない場合には、無理に動かさず、カバーのロックが完全に解除されているか確認して下さい。

6.3 その他注意事項

- (1)コネクタの無用な抜き差しは避けて下さい。
- (2)絶対に、指定コネクタ以外の物を挿入しないで下さい。
- (3)嵌合・引抜き作業時および嵌合後に、電線・コネクタ等に無理な力や衝撃を、与えることのないよう十分に注意願います。

6.4 外形寸法

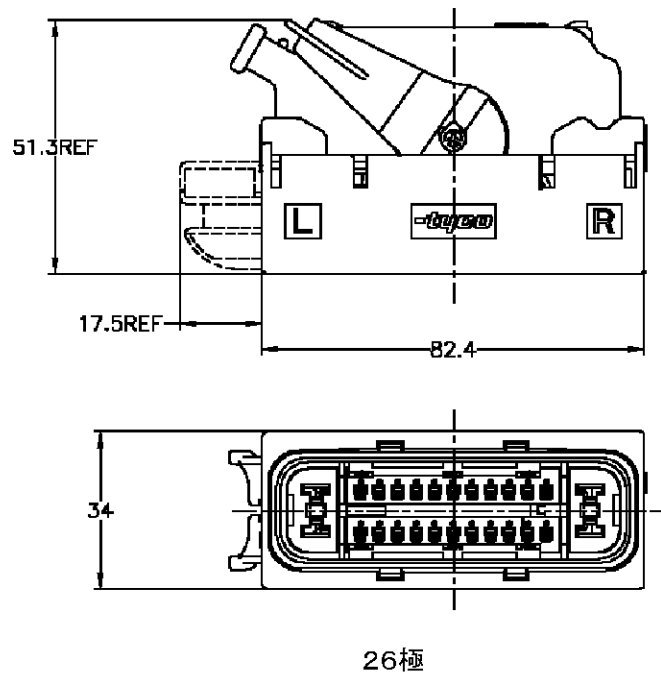
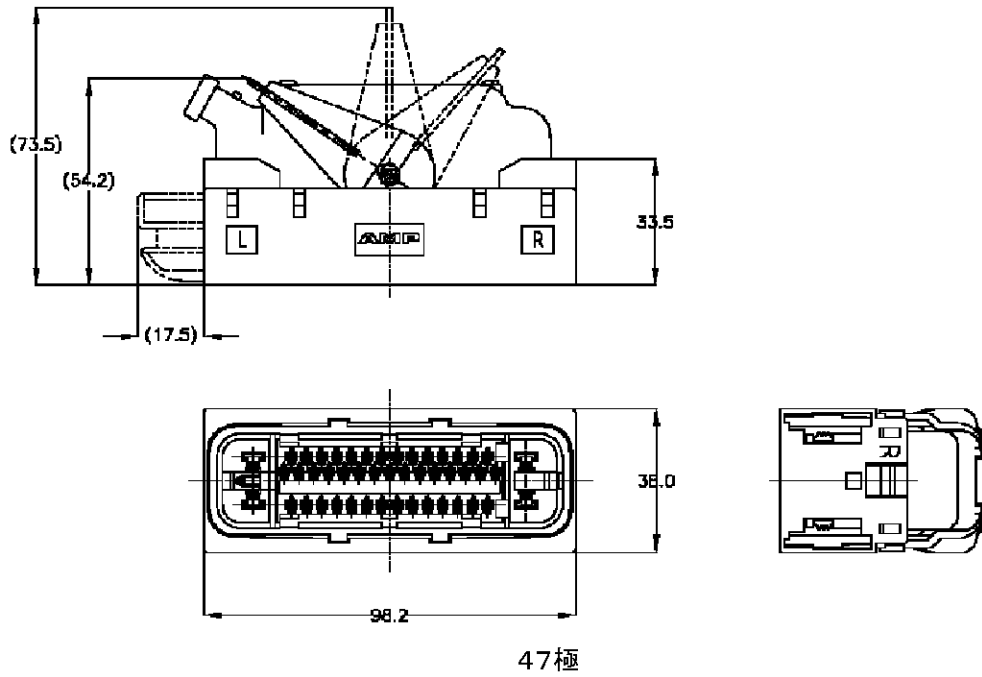


Fig.17