

1. はじめに

この取扱説明書は1.5mmピッチ ミニCT DC
ドロワーコネクタ SFタイプの取り扱い方法につ
いて説明しています。御使用前によくお読み下さ
い。
また、ミニCTコネクタについては“3. 関連資料”
に記載されている規格を参照して下さい。

2. 適用製品

この取扱説明書はFig.1の製品に対して適用しま
す。

1. Introduction

This instruction sheet covers applications and
operation producers of 1.5mm Pitch Mini CT DC
Drawer Connector SF Type. Read well this
instruction sheet thoroughly before you start
operation.
And refer to the standard indicated in “3.
Referential Standard” about Mini CT Connector.

2. Applicable Products

This instruction sheet is applicable to products
shown in Fig.1.

型番 Product Part No.	品 名	Description
×-1612256-×	プラグ アッセンブリ ミニCT DCドロワーコネクタ SFタイプ	Plug Assembly, Mini CT DC Drawer Connector SF Type
×-1612257-×	リセプタクル アッセンブリ ミニCTDCドロワーコネクタ SFタイプ	Receptacle Assembly, Mini CT DC Drawer Connector SF Type
×-353293-×	リセプタクル アッセンブリ ミニCTコネクタ 圧接タイプ	Receptacle Assembly Mini CT Connector MT Type
×-353907-×	リセプタクル コンタクト ミニCTコネクタ 圧着タイプ	Receptacle Contact Mini CT Connector CRIMP Type
×-353908-×	圧着タイプ用 リセプタクル ハウジング ミニCTコネクタ 圧着タイプ	Receptacle Housing for CRIMP Contact Mini CT Connector CRIMP Type

Fig. 1

3. 関連資料

3. Referential Standard

製品名 Product Name	製品規格 Product Specification	取付適用規格 Application Specification	取扱説明書 Instruction Sheet
1.5mmピッチ ミニCTDCドロワーコネクタ SFタイプ 1.5mm Pitch Mini CT DC Drawer Connector SF Type	108-5836		411-78049
1.5mmピッチ ミニCTコネクタ 圧接タイプ 1.5mm Pitch Mini CT Connector MT Type	108-5525	114-5223	日本語/Japanese 411-51001-1
1.5mmピッチ ミニCTコネクタ 圧着タイプ 1.5mm Pitch Mini CT Connector CRIMP Type	108-5575	114-5245	英語版/English 411-51001

Fig.2

4. 製品説明

本コネクタの構成は下記の部品、名称で構成されています。

4. Product Discription

This connector consist of the under-mentioned components, and name of each component and its configuration are as illustated below.

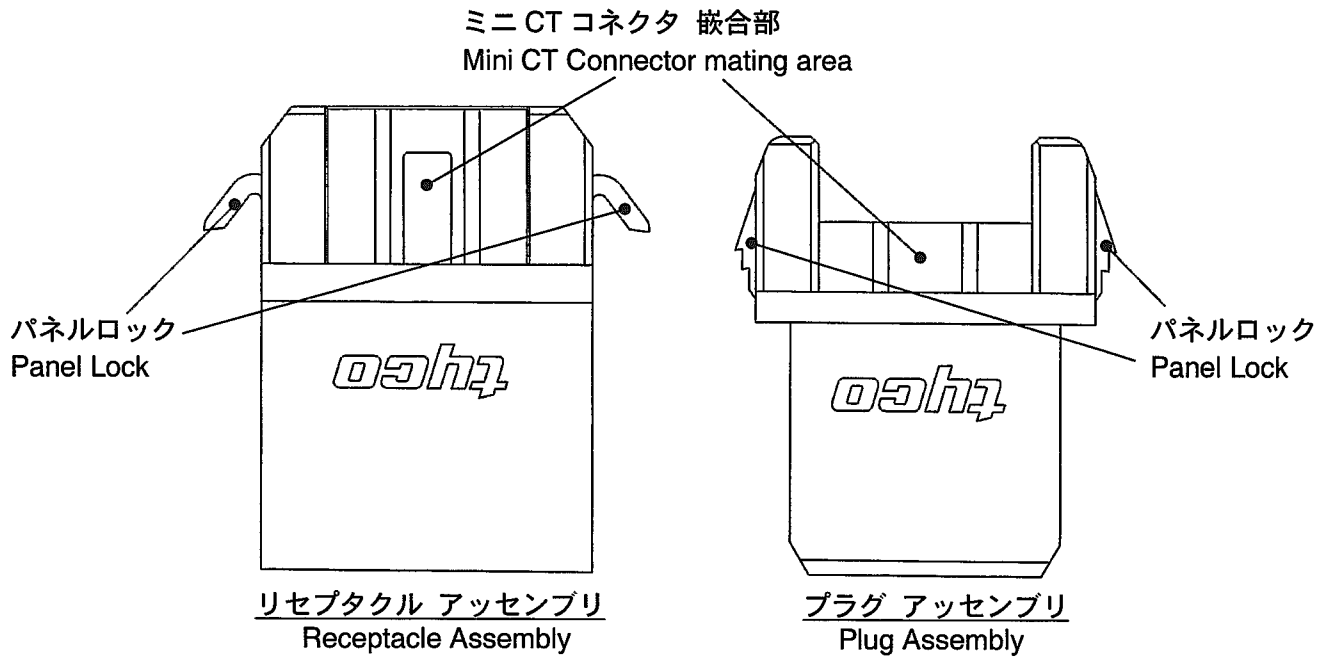


Fig.3

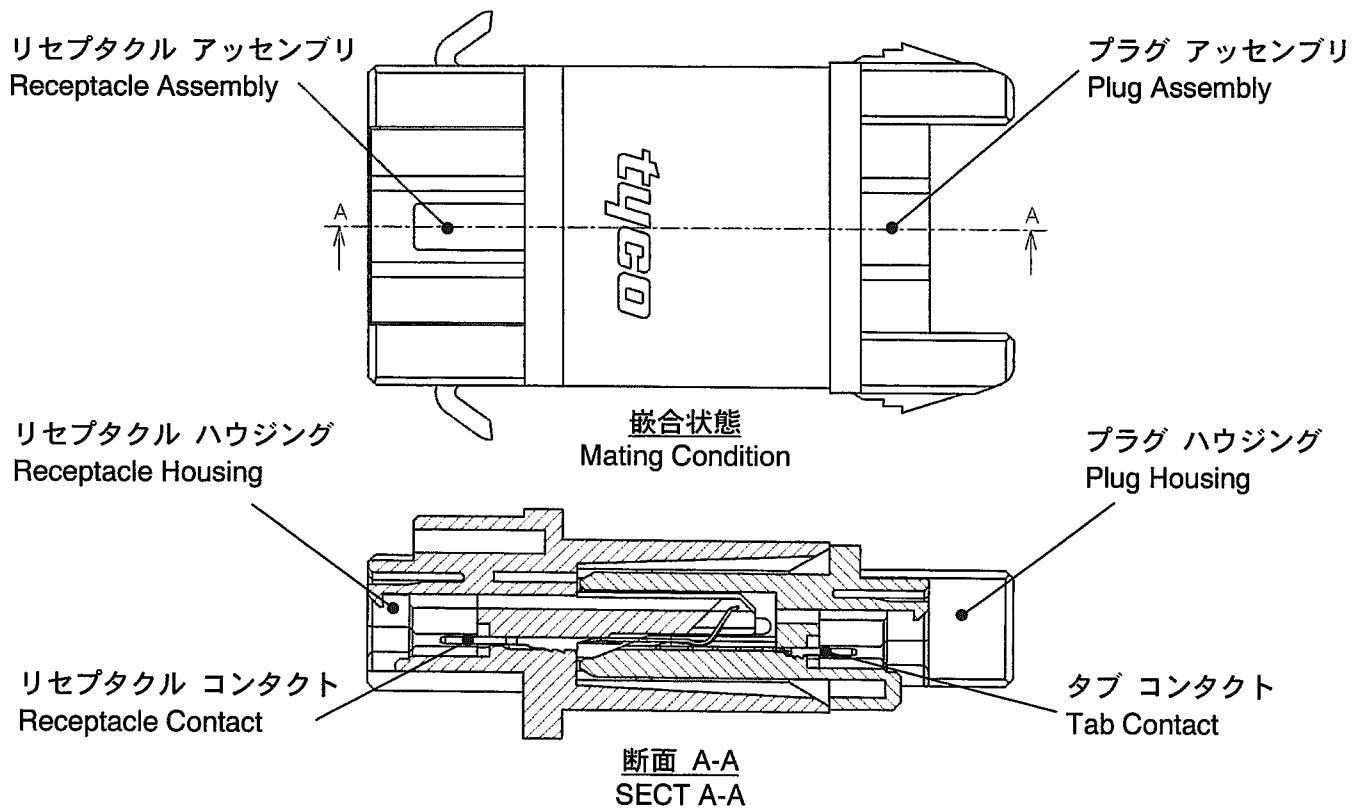


Fig.4

5. 取扱方法

5.1 パネルの注意点

顧客用図面に記載する推奨寸法以外のパネルを使用しないこと。

また、パネルの材料に金属材料を用いる場合、コネクタを取り付ける際、パネル穴コーナー部のバリやエッジがコネクタのハウジングに食いついたり、または削られたりしてコネクタの取り付けが困難になることがあります。

金属パネルを御使用される場合には、コーナー部のバリを無くしたり、更にコネクタを取り付け易くする為、コネクタ取付方向の面にテーパや面取りを付けて下さる様、御配慮願います。

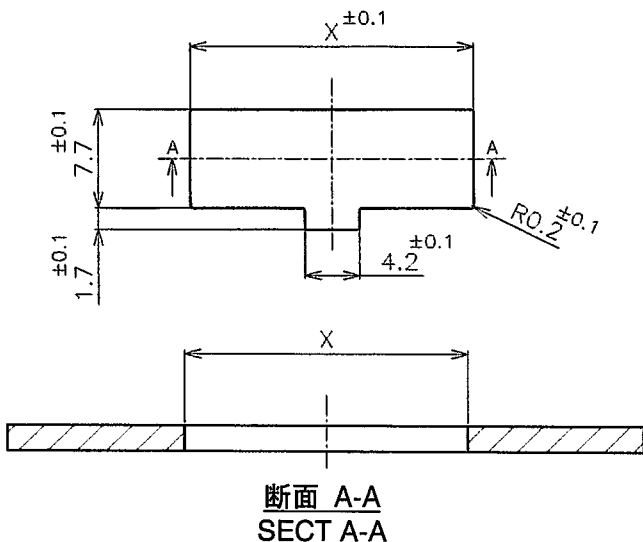


Fig.5

5. Handling of Operation

5.1 Notes of Panel

Do not use a panel with the dimension and thickness exceeding the recommended limits. And, when metal material is used for the material of a panel, in case a connector is attached in a panel, the burr and edge of an corner of a panel hole bite the housing of a connector or are scraped it, and attachment of a connector may become difficult.

In using of the metal panel, remove a burr, and in order to make a connector further easy to attach, add a taper or a chamfer in the surface of insertion direction to a panel.

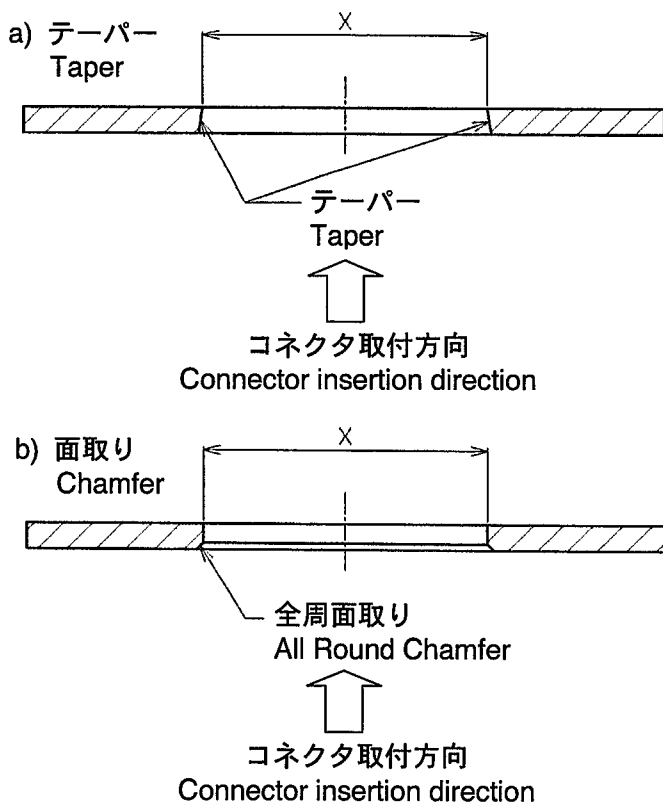


Fig.6

5.2 パネルの軸ずれ

本コネクタのフローティング量は0.5mm以下です。Fig.7の様に、パネルの軸ずれ量は0.5mm以下にして下さい。

5.2 Axial Gap of Panel

The floating amount of this connector is 0.5mm MAX. As shown in Fig.7, set the axial gaps of a panel to 0.5mm or less.

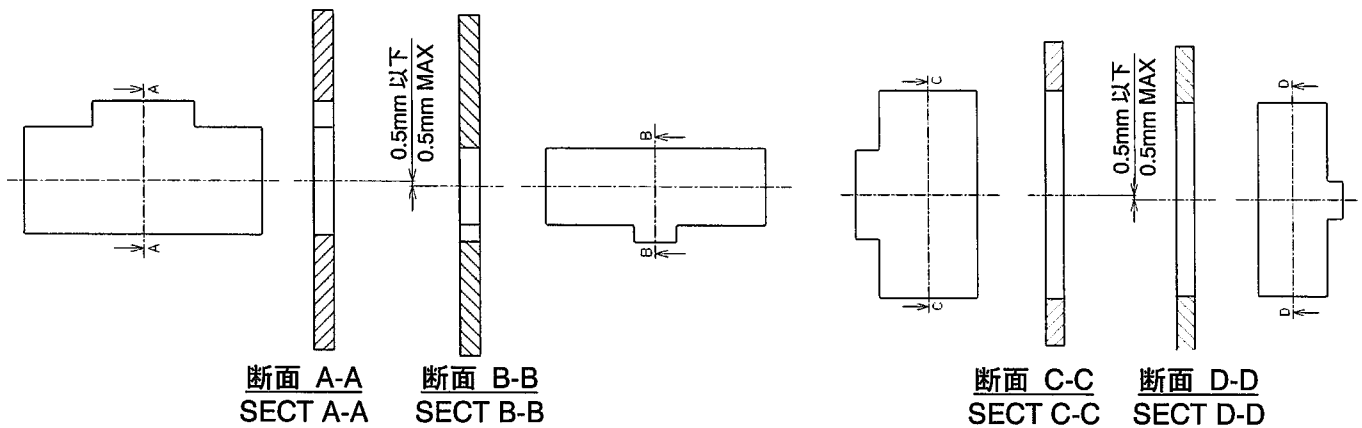


Fig.7

5.3 コネクタの取り扱い方法

ドロワーコネクタの接触部及びミニCTコネクタ嵌合部、またミニCTコネクタの接触部にはドライバーの先、チェッカーのプローブ等の異物を差し込まないようにして下さい。

5.3 Handling of Connector Body

Never try to insert the tip end of screw driver, test probe or other similar pins into the contact mating area of Drawer Connector and Mini CT Connector.

<注意>

コネクタに異物を差し込むと、めっきの剥離及び端子変形の原因となります。

<Note>

This action will result in scratched, and/or deformation of contact.

5.4 プラグ アセンブリの取り付け方法

Fig.8に示す様に、パネル穴にコネクタの左右の
パネルロックが均等に掛かっている状態で(a)、
真っ直ぐにコネクタを押しパネルに取り付け
て下さい(b)。

<確認項目>

1. パネルロックに破損、クラック等が無いこと。
2. コネクタがパネルにロックされていること。

5.4 Attach Plug Assembly in Panel

As shown in Fig. 8, in the state where the panel
hole is panel locked on either side equally of the
connector (a), push a connector straightly and
attach in a panel (b).

<Check Items>

1. Breakage, crack, etc. should not be in a panel
lock of Drawer Connector.
2. Pay attention to be locked by the panel.

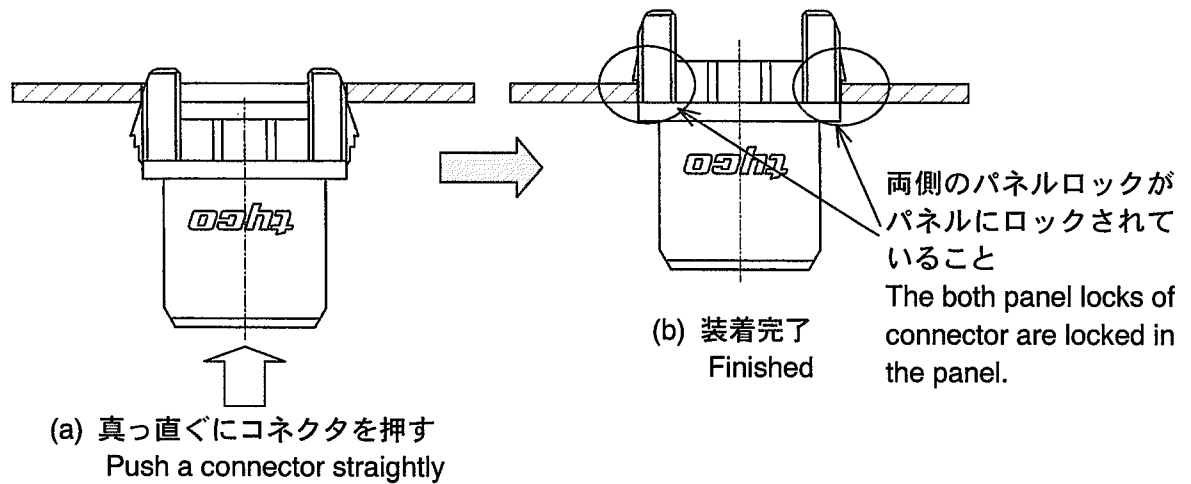


Fig.8

5.5 リセ アセンブリの取り付け方法

Fig.9に示す様に、片側のパネルロックをパネルに装着し(a)、そのロックを支点として(b)、支点側に寄せながらもう片方のパネルロックを回転させて(c)、パネルに取り付けて下さい(d)。

<確認項目>

1. パネルロックに破損、クラック等が無いこと。
2. コネクタがパネルにロックされていること。

5.5 Attach Rec Assembly in Panel

As shown in Fig. 9, hang a panel lock of one side on the panel (a), and using the lock as a fulcrum (b), rotate a panel lock of another side and bring near by the fulcrum side (c), and attach in a panel (d).

<Check items>

1. Breakage, crack, etc. should not be in a panel lock of Drawer Connector.
2. Pay attention to be locked by the panel.

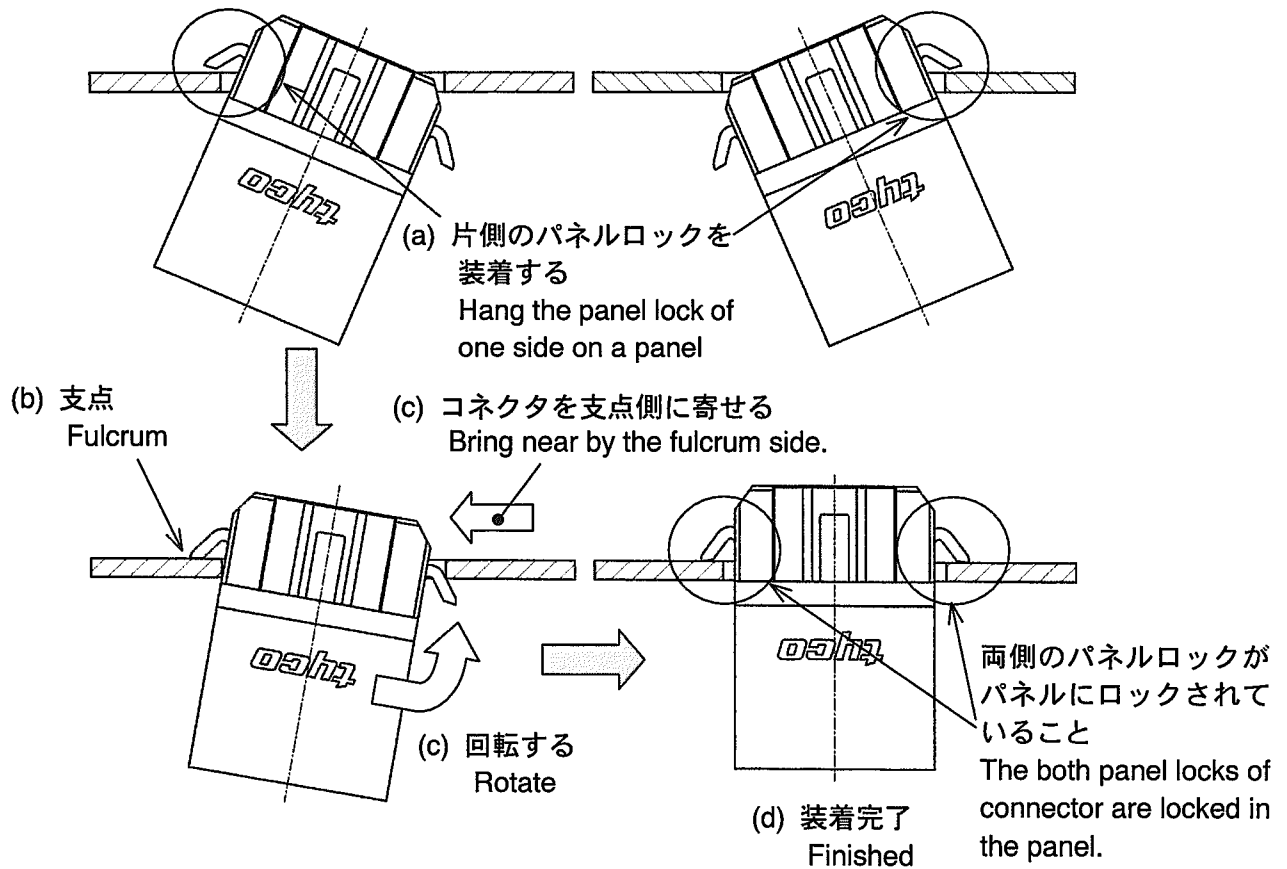


Fig.9

5.6 ミニCTコネクタの嵌合方法

Fig.10に示す様に、ミニCTコネクタを真っ直ぐに嵌合して下さい。

<確認項目>

Fig.11の様にミニCTコネクタの電線保持部がロックされ、コネクタが半嵌合（半挿入）状態でないこと。

5.6 Mate Mini CT Connector

As shown in Fig.10, mate Mini CT connector straightly.

<Check items>

As shown in Fig.11, the wire support area of Mini CT connector should be locked. Pay attention to a semi-mating (improper mating) of the connector.

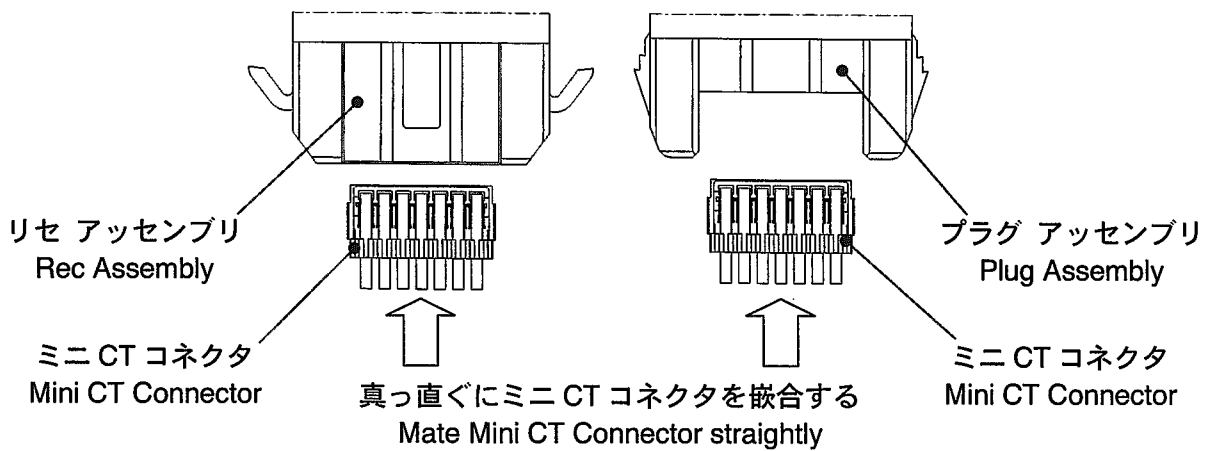


Fig.10

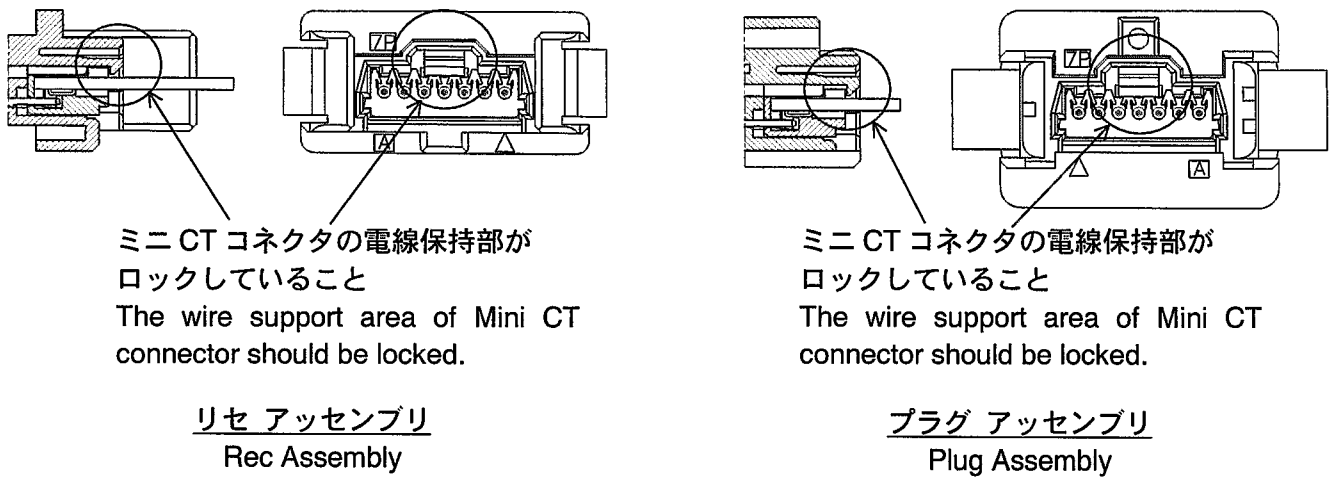


Fig.11

5.7 プラグ アセンブリの取り外し方法

Fig.12の様に、両側のパネルロックを押し下げながら(a)、コネクタを真っ直ぐに取り外して下さい(b)。

<注意>

取り外したコネクタは再使用しないで下さい。
必ず新品と交換して下さい。

5.7 Remove Plug Assembly from Panel

As shown in Fig. 12, remove a connector straightly (b), depressing the panel lock of both sides (a).

<Note>

Do not re-use the removed connector. Replace this with new one.

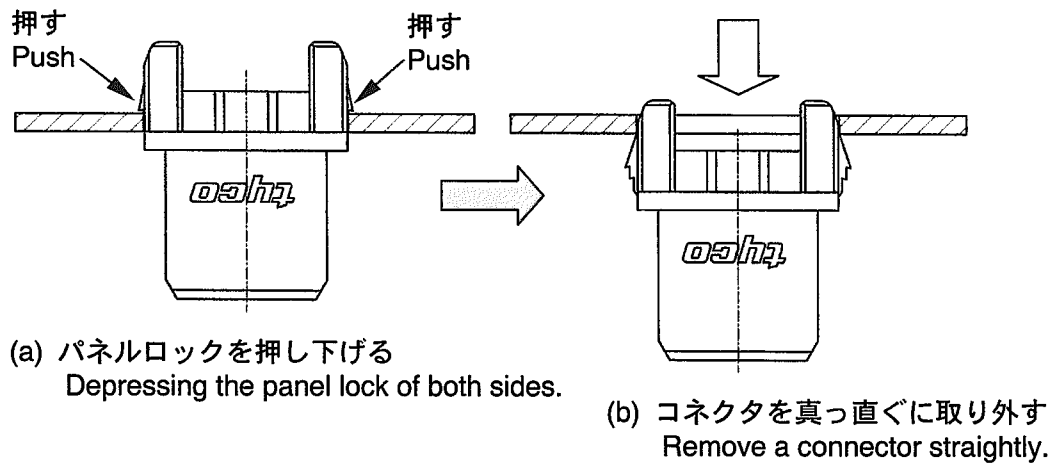


Fig.12

5.8 リセ アッセムブリの取り外し方法

Fig.13の様に、コネクタを片側に寄せて(a)、パネルロックを押し下げながら(b)、寄せた側を支点として(c)、回転しながら(d)、取り外して下さい(e)。

<注意>

取り外したコネクタは再使用しないで下さい。
必ず新品と交換して下さい。

5.8 Remove Rec Assembly from Panel

As shown in Fig. 13, depress a panel lock (b) after bringing a connector near by one side (a). Use the panel lock of the side brought near as a fulcrum (c) and remove from the panel (e), making it rotate (d).

<Note>

Do not re-use the removed connector. Replace this with new one.

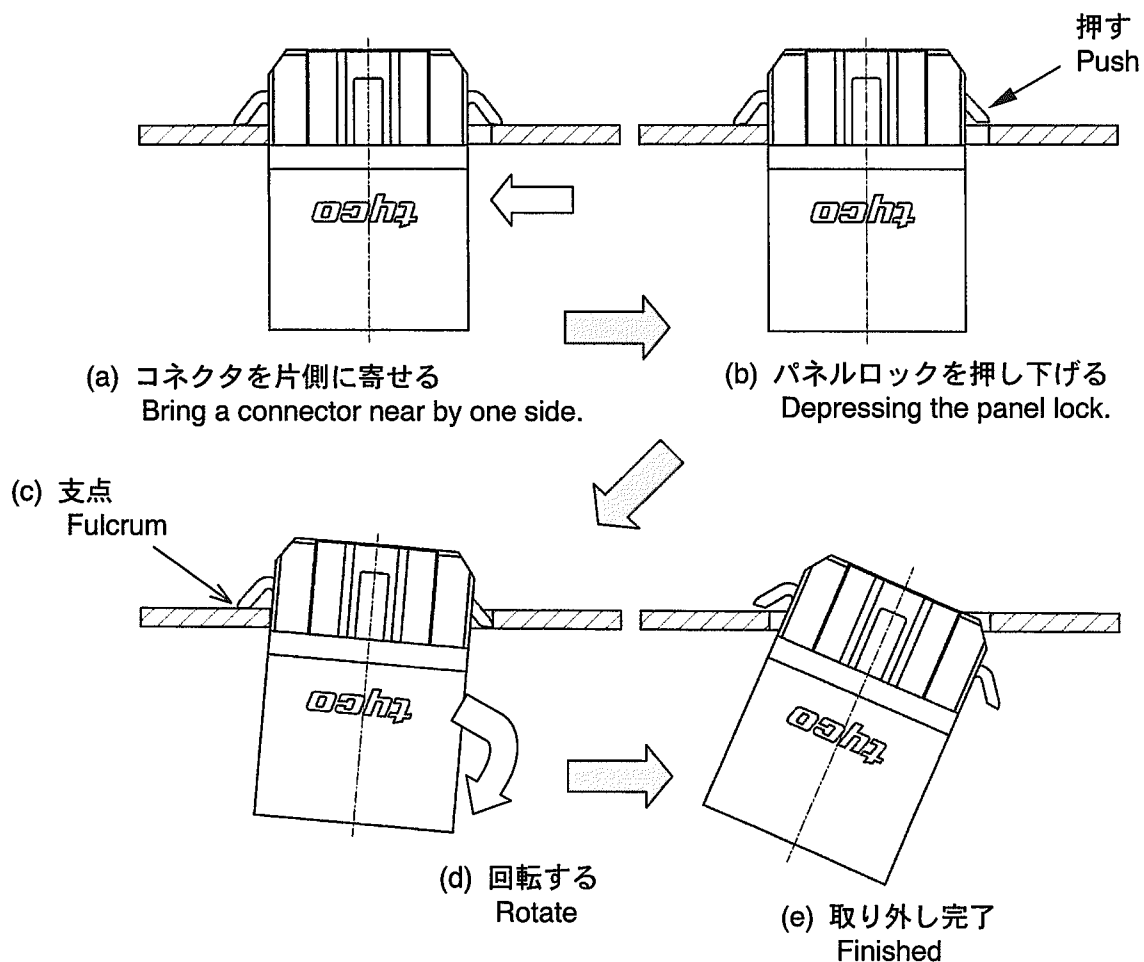


Fig.13

5.9 ミニCTコネクタの取り外し方法

Fig.14及びFig.15の様にドロワーコネクタのロックを押し上げながら、ミニCTコネクタを真っ直ぐに取り外して下さい。

<注意>

1. 電線を1本（または数本）のみを持ってミニCTコネクタをドロワーコネクタから引き抜かないこと。
2. ロックを押し上げないでミニCTコネクタを取り外さないこと。
ロックが壊れる原因になります。

5.9 Unmate Mini CT Connector

As shown in Fig. 14 and Fig.15, straightly unmate Mini CT Connector from Drawer Connector after pushing a lock of Drawer connector.

<Note>

1. Do not unmate Mini CT Connector from Drawer Connector by grasping only one or a few wires.
2. Do not unmate Mini CT Connector from Drawer Connector without pushing a lock of Drawer Connector.
This action will cause cracks on a lock.

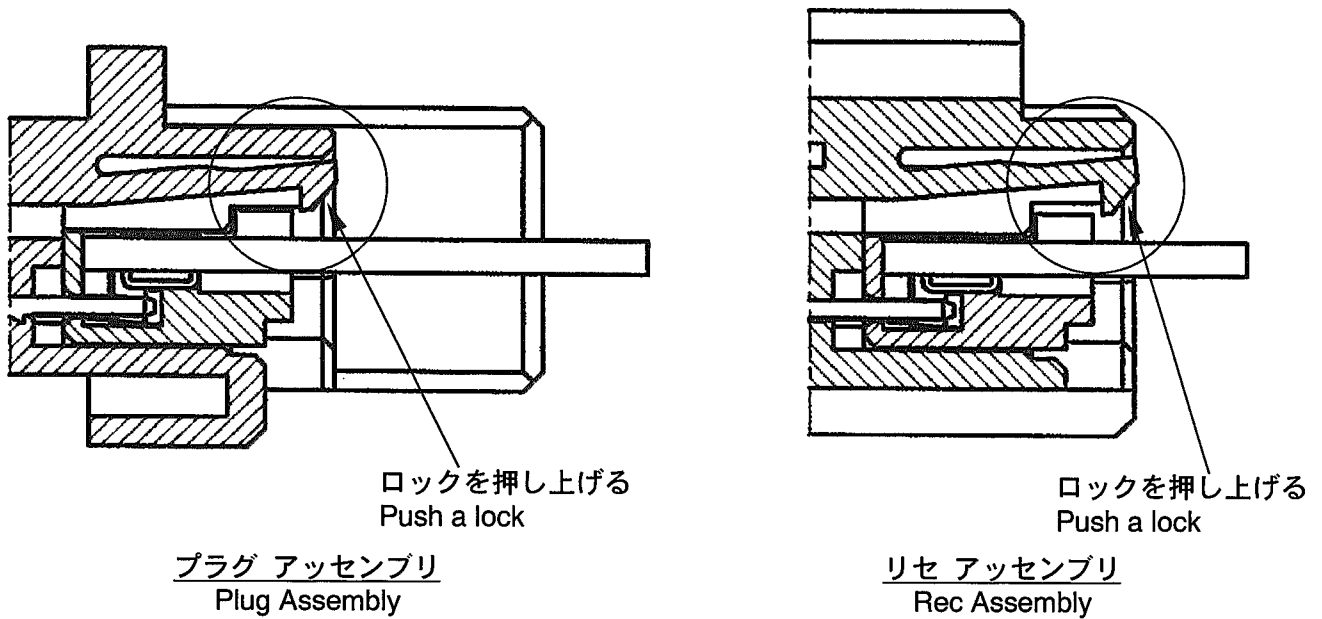


Fig.14

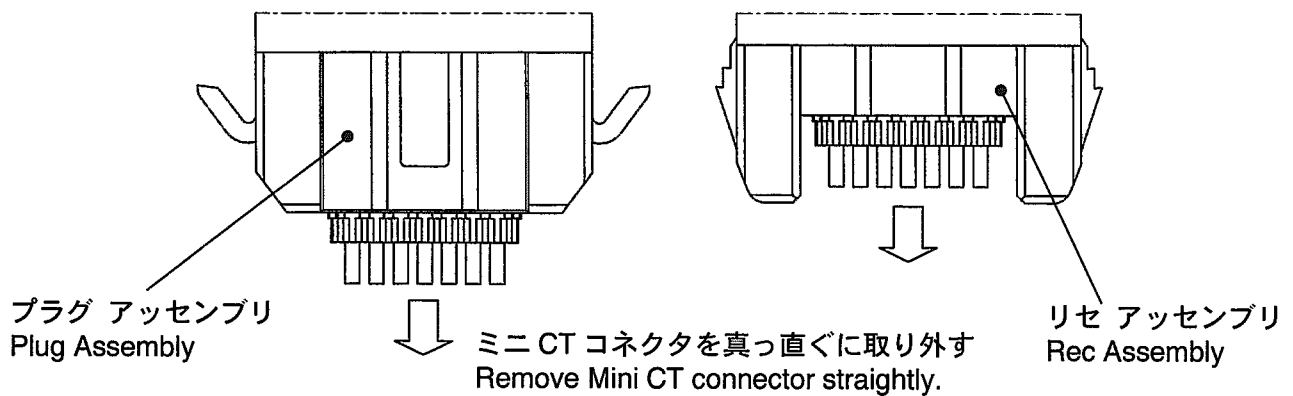


Fig.15

6. ハーネス

ハーネスの取り扱いには通常のコネクタと同様ですが、ミニCTコネクタに急な力が加わらない様に注意する必要があります。

Fig.16の様に、テーピングはコネクタ端より30mm以上離れたところにして下さい。束ねられる電線に引張力が加わらないようにして下さい。特に、両端の電線は多少長さに余裕を持たせて下さい。

またFig.17の様にハーネスを引き回す際、電線が引っ張られないよう、ハーネスを曲げて遊びを持たせて下さい。

6. Harness

Handling of the harness will be the same with that of common connectors. Care should be taken not to jerk the wire during handling.

When fixing the wires, the wires should be given some play and no tension. The wire taping should be made at a position approx. 30mm or more away from the connector end as illustrated in Fig.16. Fix the wires with a tape without putting any tension to any of the bundled wires. Particularly both ends of the bundled wires must be given same slack.

And bend the wires with same play as illustrated in Fig.17.

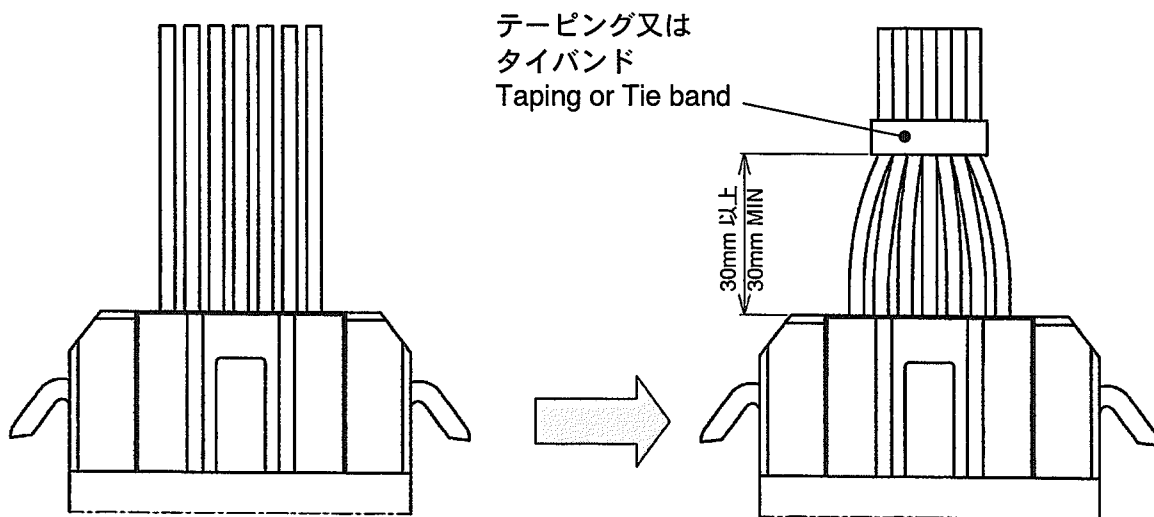


Fig.16

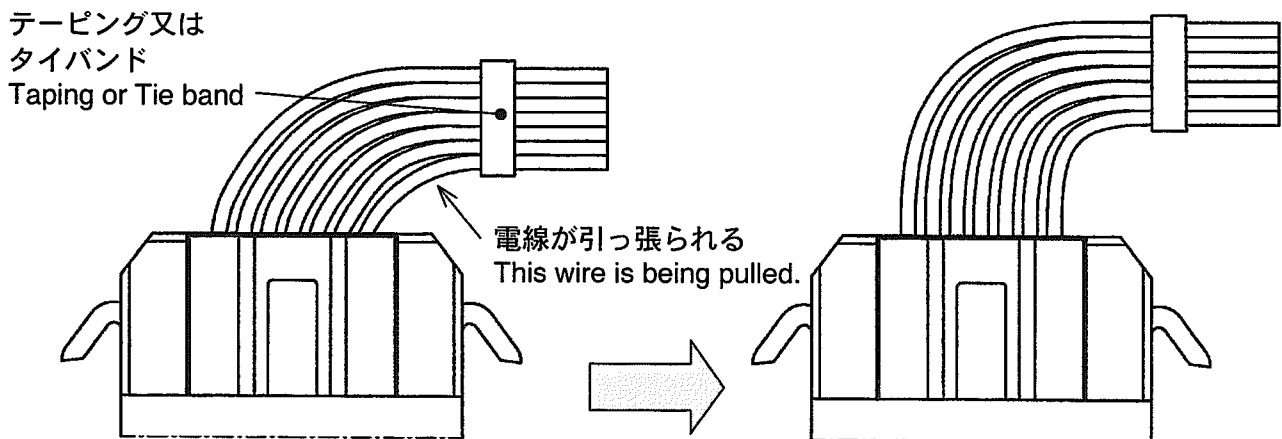


Fig.17

作成 *H.Hoshino* 02Sep'02
(Prepared by) 星野 博一 H.Hoshino Date

検閲 *T.Kusuhara* 02Sep'02
(Checked by) 楠原 敏孝 T.Kusuhara Date

承認 *I.Enomoto* 02Sep'02
(Approved by) 榎本 郁夫 I.Enomoto Date

改訂 LTR	改訂記録 REVISION RECORD	ECN	作成 DR	照査 CHK	承認 APP	DATE
O	RELEASED	FJ00-1806-02	H.H	T.K	I.E	02SEP02