

本書は、SUPER SEAL コネクタ リセプタクルコンタクト手動圧着工具について、その取扱いを示すものである。

This manual describes how to use a SUPER SEAL CONNECTOR receptacle contact hand crimping tool.

1. 概要

本工具は、タイコエレクトロニクス アンパ株式会社製 SUPER SEAL コネクタ リセプタクルコンタクトを圧着するための専用工具（保守用）として、設計製作されております。工具の機能を正常に保持し、正しい圧着作業を行って頂くため、工具のご使用はこの取扱説明書に基づいて行って行って下さい。

1. SCOPE

This tool as so designed and manufactured by Tyco Electronics AMP K.K. as to be Exclusively used for the crimping (maintenance) for SUPER SEAL CONNECTOR receptacle contacts which are products of Tyco Electronics AMP K.K. in order to keep the functions of the tool normal and carry out the satisfactory crimping operation, please use this tool in accordance with this manual.

2. 各部の名称

2. NAMES OF COMPONENTS

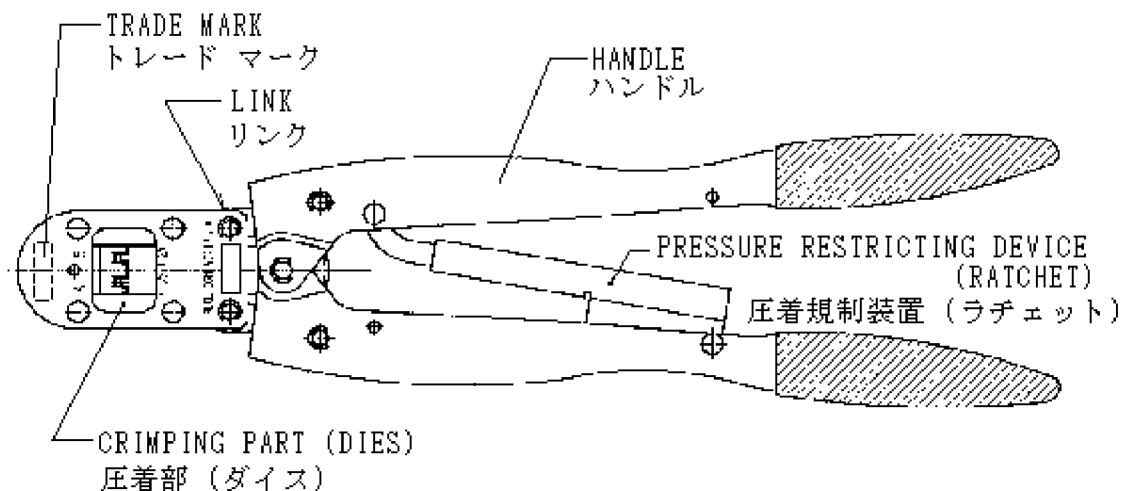


図 1 / Fig.1

本文中 図 1 で表わす側を"表", 反対側を"裏", と呼ぶ。

In this document, Fig.1 shows a side called "Front-side" and opposite side is called "Rear-side".

3. 適用コンタクト型番及び適用電線サイズ並びに
圧着仕様

3. APPLICABLE CONTACT PART NO., APPLICABLE
WIRE SIZE AND CRIMPING SPECIFICATION

TOOL 工具	PART NO. 型番	DIE No. ダイスNo.	APPLICABLE PART No 適用コンタクト 型番.	APPLICABLE WIRE SIZE 適用電線サイズ			CRIMPING HEIGHT 圧着高さ (mm)	TENSILE STRENGTH 引張り強度 (N)
				CONDUCTOR 芯線 (mm ²)	INSULATION DIA 被覆径 (mm)	EXAMPLES 例		
	1729173-1	.	3-1447221-5	0.3	φ 1.4~φ 1.7	AVSS	0.70-0.80	49 (5kgf) 以上

表 1 / TABLE 1

4. 圧着作業

4. CRIMPING

4.1 電線の被覆むき

4.1 WIRE STRIPPING

被覆むき寸法 : 4.0+0.2, 0 mm

Insulation covering stripping dimension : 4.0+0.2, 0mm

被覆むきした電線は図 2 のように芯線に乱れの生じないように注意して扱って下さい。

Please be careful not to have the conductor strands of the stripped wire in disorder as shown in Fig.2.



図 2/ Fig.2

4.2 コンタクトのカット

4.2 CONTACT CUTTING

ピンコンタクトはカッティングタブが図 3 に示す寸法範囲になるようにキャリアからニッパ等でカットして下さい。

A receptacle contact is cut off from a carrier by nippers so as to have the dimension of a cutting tab within a range shown in Fig. 3.

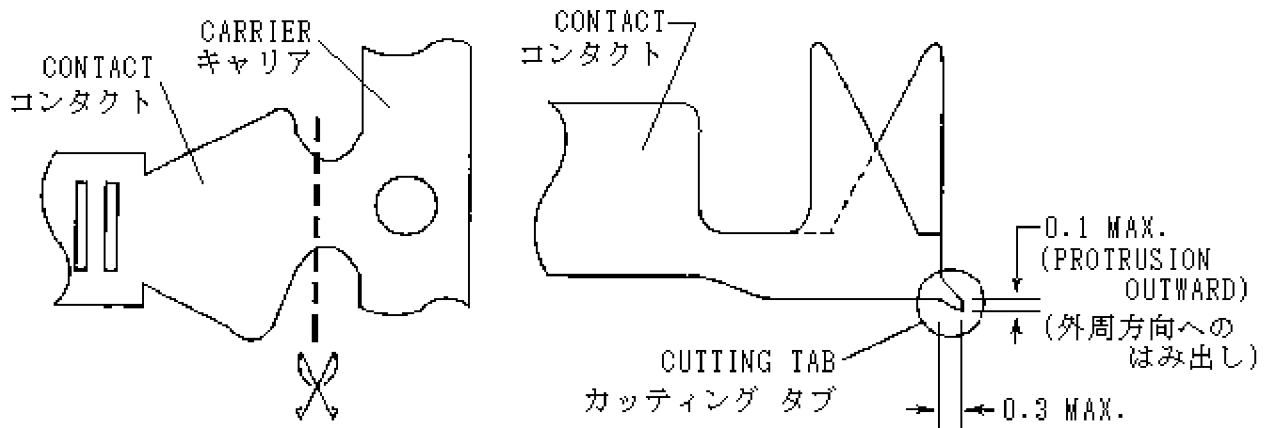


図 3/ Fig.3

4.3 コントクトの挿入

トレードマークを裏側にして工具を持ち、工具のハンドルを開いてトレードマーク側からコンタクトパレル部をダイス A または B 部に挿入する。(図 4)

次にコンタクトが工具に保持される程度にハンドルを軽く閉じる。その時、ロケータの先端がコンタクトパレル部の中間溝に入り込み、コンタクトを軽く前後に揺すっても抜け出ない状態とする。(図 5)

4.3 CONTACT INSERTION

Hold the handles so that "Rear-side" Can be seen by operator.

The handles of the tool is opened and the barrel part of the contact is inserted into a die A or B from the trade mark side (Fig. 4).

Then the handles are closed lightly enough to have the contact held by the tool. At the time, the tip of the locator is inserted into the middle trench of the contact and the contact is not fall off even if it is shaken back and forth (Fig. 5).

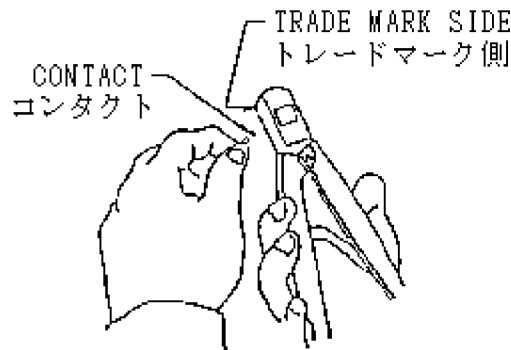


図 4 / Fig.4

4.4 電線の挿入

被覆むきした電線を被覆端が工具のロケータに当たる位置まで挿入して下さい。(図 5)

4.4 WIRE INSERTION

The stripped wire is inserted into the die until the insulation-covering end hits the locator of the tool (Fig. 5).

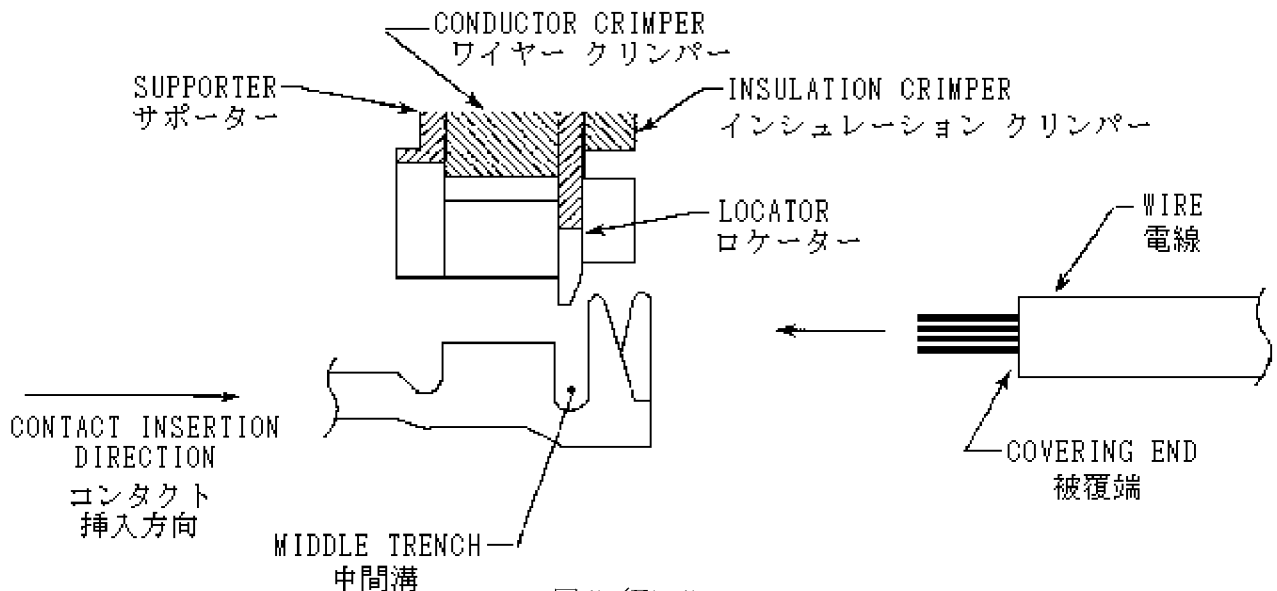


図 5 / Fig.5

4.5 圧着

工具のハンドルを圧力規制装置（ラチェット）がカチッと音がするまで完全に閉じて下さい。音がしてラチェットが開放されると圧着は完了し、ハンドルは自動的に開きます。

4.6 圧着されたコンタクトの取り出し

電線をやや下方に引くようにして取り出すと作業は完了します。

5. 芯線圧着部の圧着高さ及び引張り強度の測定

圧着高さの測定は図 6 に従って専用のマイクロメーターで、また、引張り強度は図 7 に示す方法で測定し、表 1 に示される数値に保持されていることを定期的に確認して下さい。

4.5 CRIMPING

The handles of the tool are closed completely until the click sound of the ratchet (pressure restricting device) of the tool is heard. If the sound is heard and the ratchet is released, the handles are automatically opened.

4.6 REMOVAL OF CRIMPED CONTACT

The crimped contact is removed from the tool by pulling the wire gently a little downward and the crimping operation is finished.

5. MEASUREMENT OF CRIMPING HEIGHT AND TENSILE STRENGTH OF CONDUCTOR CRIMPING PART

The crimping height is measured by an exclusive micrometer in accordance with Fig. 6 and the tensile strength is measured by a method shown in Fig. 7. Please confirm periodically that those measured values conform to the requirements given in Table 1.

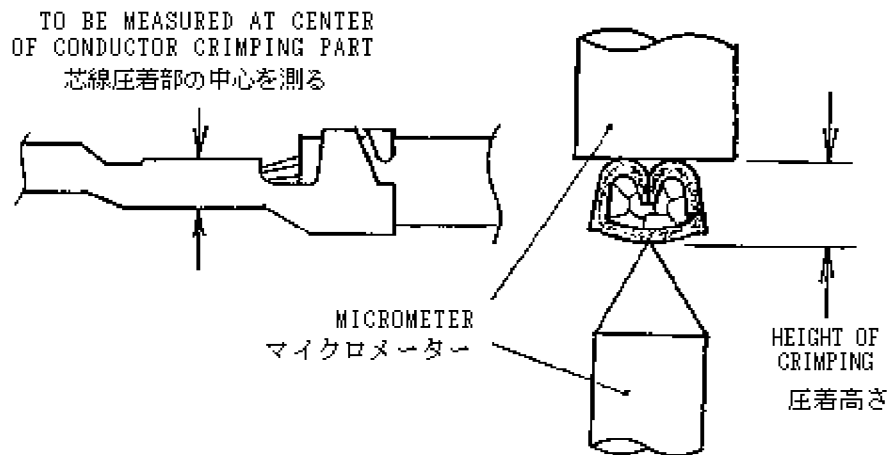


図 6 / Fig.6

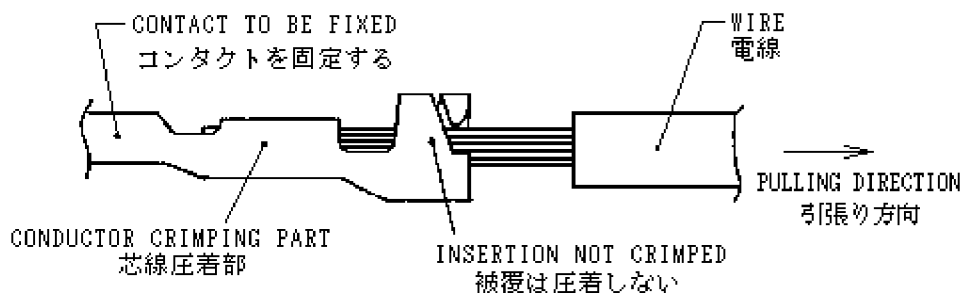


図 7 / Fig.7

6. 手動圧着工具の取扱い並びに保守

6.1 この工具は、タイコエレクトロニクス アンブ株式会社 SUPER SEAL コネクタ リセプタクル コンタクトの専用工具（保守用）です。従って、他のコンタクトまたは適合しない電線等を圧着しますと工具の損傷を招きます。

6.2 工具の圧着規制装置（ラチェット機構）は手の握力での作動を基準に設計されていますので、他の機械器具類に装着して使用したり、無理にハンドルを開いたり、ハンドルにパイプ等を連結するなど、不適当な使用方法は圧力規制装置やリング、プレート、ピン等の損傷を招き、工具の機能、性能、寿命を正常に保持できません。充分ご注意ください。

6.3 工具を落としたり、ハンマー代わりに使用したり、不用意に上型と下型の間にはさまれたまま、圧着作業をしないよう細心の注意を払ってください。

6.4 工具使用後は必ず圧着ダイス部、リンク、ラチェット等にマシン油か市販の防錆油を塗って保管してください。

6.5 工具の調整、修理はタイコ エレクトロニクス アンブ株式会社にお申しつけください。

6. HANDLING AND MAINTENANCE OF HAND CRIMPING TOOL

6.1 This tool exclusively used for the crimping (maintenance) of SUPER SEAL CONNECTOR receptacle contacts, the products of Tyco Electronics AMP K.K. and hence, if other contacts or inapplicable wires are crimped by the tool, the tool might be damage.

6.2 As the pressure restricting devise (ratchet mechanism) of the tool is designed on the assumption that the tool is operated by the gripping force of a human hand, it should be born in mind that, if the tool is improperly operated, for instance, the tool is attached to other machine, tool, etc. and operated, the handles are forcibly opened, pipes, etc. are linked with the handles, etc., it will cause the damages of the pressure restricting device, link, plate, pins, etc. and the function, performance and life or the tool will be deteriorated.

6.3 Such occasions that the tool is dropped, the tool is used as a substitute for a hammer, the crimping operation is performed while a foreign substance stays unnoticed between the upper and lower dies, etc. should be avoided with the utmost care.

6.4 Machine oil or commercially available rustproof oil should be applied to the crimping die parts, link, etc. for storage after the tool is used.

6.5 Please ask Tyco Electronics AMP K.K. for the adjustment and repair of the tool.