

WATER-SEALED ECU CONNECTOR EXTRACTION TOOL
防水 ECU コネクタ引抜き工具
TOOL P/N: 1-1437303-7

注記) 3ページ以降日本語版

This instruction manual describes how to handle the Water-Sealed ECU Connector extraction tool.

1. OUTLINE

This tool is designed and manufactured in such a way that it can be used for the water-sealed ECU connector of TE Connectivity for the proper operation, be sure to use this tool according to this instruction manual.

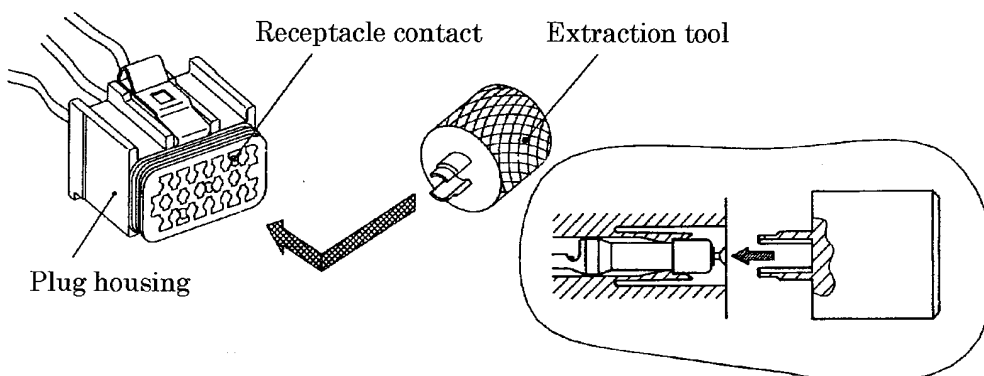
2. APPLICABLE PRODUCT PART NUMBER

	Part Number	Old Part Number
Extraction tool :	1-1437303-7	800800
Receptacle contact Ass'y	Not exist	931500
	Not exist	936100
	Not exist	938100
	8-1447232-7	942600
	8-1447232-8	942610
	8-1447232-9	942700
	1437278-2	942320
	5-1437285-7	942300
Plug housing Ass'y	8-1447232-5	942400
	6-1447232-6	931600-10
	6-1447232-7	931610-18
	6-1447232-8	931620-24

3. EXTRACTION OPERATION

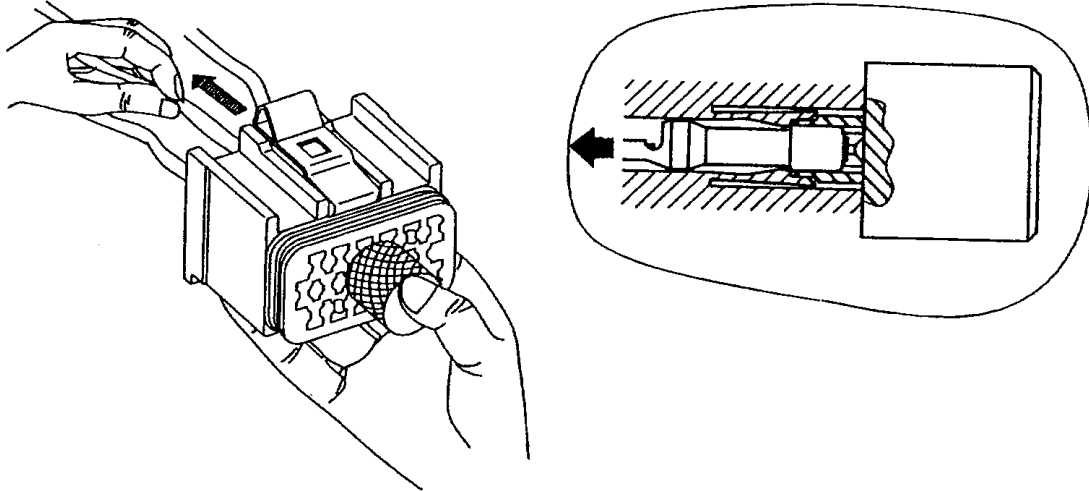
3.1 Inserting Extraction Tool

Insert the extraction tool into the mating surface of housing where the contact to be Separated is mounted (Housing lance is opened by two claws. Avoid any forcible Turning or prying.)



3.2 Separating Contact

While pressing extraction tool against the housing as shown in the figure, pull the wire to which the contact (to be separated) is crimped and then disconnect the extraction tool after the contact is separated completely.



本書は、防水 ECU コネクタの引抜き工具についてその取扱いを示すものである。

1. 概要

本工具は、防水 ECU コネクタの専用工具として設計製作されております。
正しい作業を行って頂く為、工具のご使用はこの取扱い説明書に基づいて行って下さい。

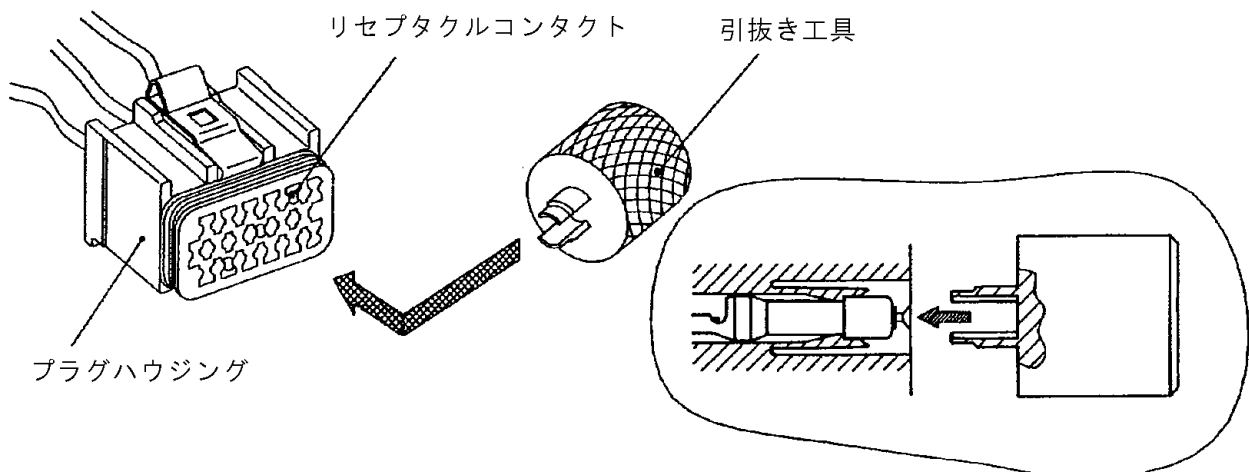
2. 適用製品型番

	型番	旧型番
引抜き工具 :	1-1437303-7	800800
リセプタクルコンタクト Ass'y	無し	931500
	無し	936100
	無し	938100
	8-1447232-7	942600
	8-1447232-8	942610
	8-1447232-9	942700
	1437278-2	942320
	5-1437285-7	942300
8-1447232-5	942400	
プラグハウジング Ass'y	6-1447232-6	931600-10
	6-1447232-7	931610-18
	6-1447232-8	931620-24

3. 引抜き作業

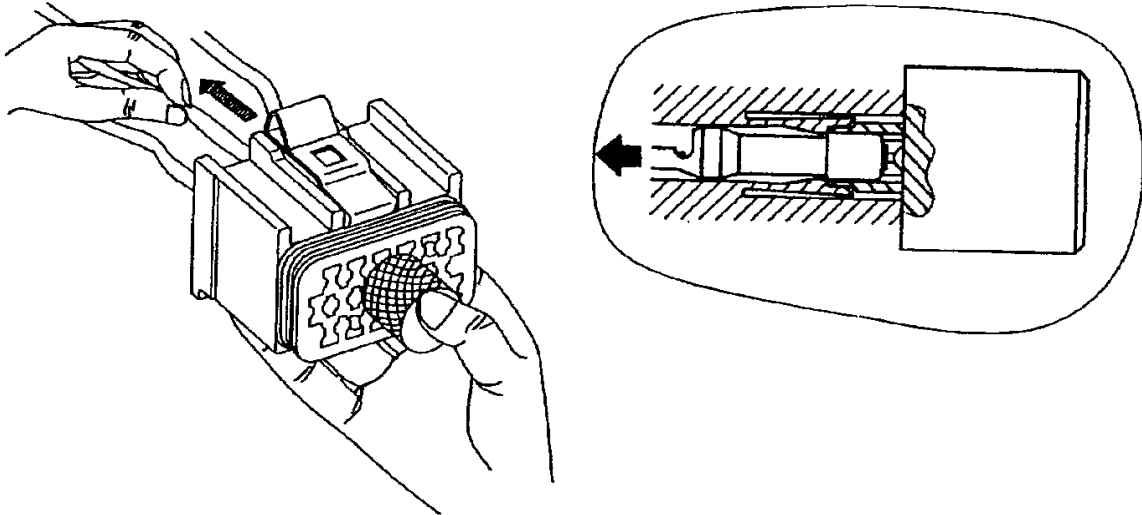
3.1 引抜き工具の挿入

離脱するコンタクトが装着してあるハウジングの嵌合面より引抜き工具を挿入する。
(2枚のつめがハウジングランスを広げる。無理な回転やこじりをしないこと。)



3. 2 コントクトの離脱

図の様に引抜き工具をハウジングに押しえつけながら、離脱するコンタクトが圧着してあるワイヤを引き、コンタクトが完全に離脱した後、引抜き工具をはずす。



この書類は当社により変更管理されており、必要に応じ変更されます。

最新の改訂に関しては当社本支店にお問い合わせ下さい。

This TE controlled document is subject to change. For latest revision call local TE representative.