



T2212 PRINTER

| Тип |
|---------------------|
| T2212-PRINTER |
| T2212-SWARE-PRINTER |

Док. # 412-121037, ревизия 1

Авторско право

Тази документация, както и преводите ѝ, са собственост на TE Connectivity.

За възпроизвеждането, преработката, размножаването или разпространяването ѝ като цяло или на части от нея за други цели, освен осъществяването на предназначения първоначална употреба, е необходимо предварително писмено съгласие TE Connectivity.

Търговска марка

Windows е регистрирана търговска марка на Microsoft Corporation.

Редакция

За въпроси или предложения се обръщайте към TE Connectivity.

Актуалност

Поради постоянното усъвършенстване на устройствата може да има разминавания между документацията и уреда.

Относно най-новото издание се обръщайте към вашия местен представител на TE Connectivity.

| | | |
|----------|---|-----------|
| 1 | Увод | 4 |
| 1.1 | Указания | 4 |
| 1.2 | Използване по предназначение | 4 |
| 1.3 | Указания за безопасност | 5 |
| 1.4 | Околна среда | 5 |
| 2 | Инсталиране | 6 |
| 2.1 | Преглед на уреда | 6 |
| 2.2 | Разпаковане и сглобяване на уреда | 8 |
| 2.3 | Свързване на уреда | 8 |
| 2.3.1 | Свързване към електрическата мрежа | 8 |
| 2.3.2 | Свързване към компютър или компютърна мрежа | 8 |
| 2.4 | Включване на уреда | 8 |
| 3 | Сензорен дисплей | 9 |
| 3.1 | Начален екран | 9 |
| 3.2 | Навигация в менюто | 11 |
| 4 | Поставяне на материал | 12 |
| 4.1 | Поставяне на ролков материал | 12 |
| 4.2 | Настройка на светлинната бариера за етикетите | 13 |
| 4.3 | Поставяне на трансферно фолио | 14 |
| 4.4 | Настройка на движението на трансферното фолио | 15 |
| 5 | Режим на печат | 16 |
| 5.1 | Отпечатване в режим на откъсване | 16 |
| 5.2 | Отпечатване в режим на рязане | 16 |
| 6 | Почистване | 17 |
| 6.1 | Указания за почистване | 17 |
| 6.2 | Почистване на печатащия валик | 17 |
| 6.3 | Почистване на главата | 18 |
| 7 | Отстраняване на грешки | 19 |
| 7.1 | Указание за грешка | 19 |
| 7.2 | Съобщения за грешки и отстраняване на грешки | 19 |
| 7.3 | Отстраняване на неизправности | 21 |
| 8 | Разрешителни | 22 |
| 8.1 | Указание към ЕС декларацията за съответствие | 22 |
| 8.2 | FCC | 22 |
| 9 | Индекс на ключови думи | 23 |

1.1 Указания

Важната информация и указанията в тази документация са обозначени, както следва:



Опасност!

Обръща внимание на изключително голяма, непосредствено предстояща опасност за вашето здраве или живот от опасно електрическо напрежение.



Опасност!

Обръща внимание на опасност с висока степен на риск, която, ако не бъде предотвратена, ще доведе до смърт или тежко нараняване.



Внимание!

Обръща внимание на опасност със средна степен на риск, която ако не бъде предотвратена, може да има за последица смърт или тежко нараняване.



Предпазливост!

Обръща внимание на опасност с ниска степен на риск, която ако не бъде предотвратена, може да има за последица леко или средно нараняване.



Внимание!

Обръща внимание на възможни материални щети или загуба на качество.



Забележка!

Съвети за улесняване на работния процес или указание за важна работни стъпки.



Околна среда!

Препоръки за опазване на околната среда.



Инструкция за действие.



Препратка към раздел, позиция, № на фигура или документ.



Опция (принадлежности, периферия, специално оборудване).

Час

Изображение на дисплея.

1.2 Използване по предназначение

- Уредът е произведен в съответствие със съвременното ниво на развитие на техниката и утвърдените правила по техника на безопасност. Въпреки това при употребата му могат да възникнат опасности за живота и здравето на потребителя или трети лица, както и повреди на уреда и други материални ценности.
- Уредът трябва да се използва само в безупречно в техническо отношение състояние и само по предназначение, като се вземат под внимание правилата за безопасност и опасностите и се спазва инструкцията за експлоатация.
- Уредът е предназначен само за печат върху подходящи материали, одобрени от производителя. Използването за други цели, различни от посочените, се счита за използване не по предназначение. Производителят/доставчикът не носи отговорност за повреди в резултат на използване не по предназначение. В такива случаи единствено потребителят носи риска.
- Към използването по предназначение спада също така спазването на инструкцията за експлоатация, включително на дадените от производителя препоръки/инструкции за поддръжката.



Забележка!

Допълнителна документация е включена на DVD в обема на доставката и е на разположение на www.te.com/identification.

1.3 Указания за безопасност

- Уредът е конструиран за електрически мрежи с променливо напрежение от 100 V до 240 V. Той трябва да се включва само в електрически контакти със защитен проводник.
- Уредът трябва да се свързва само с устройства, които работят с безопасно свръхниско напрежение.
- Преди осъществяване или прекъсване на връзките трябва да се изключат всички участващи устройства (компютър, принтер, аксесоари).
- Уредът може да се използва само в суха среда и не трябва да се излага на влага (водни пръски, мъгла и т.н.).
- Уредът не трябва да се използва във взривоопасна среда.
- Уредът не трябва да се използва в близост до кабели за високо напрежение.
- Ако уредът се използва при отворен капак, внимавайте дрехите, косите, бижутата или други подобни да не влязат в контакт с откритите въртящи се части.
- Уредът или частите от него могат да се нагреят по време на отпечатването. Не го докосвайте по време на работа, а преди смяна на материала или разглобяване го оставете да изстине.
- При затваряне на капака съществува опасност от прищипване. При затваряне на капака го хващайте само отвън и не посягайте към областта на накланяне на капака.
- Извършвайте само дейностите, описани в тази инструкция за експлоатация. Други дейности трябва да се извършват само от обучен персонал или квалифицирани техници.
- Неправомерни дейности по електронните модули или техния софтуер могат да предизвикат смущения.
- Други неправомерни работи или модификации на уреда също могат да застрашат безопасността при работа.
- Ремонтът на уреда да се извършва винаги в специализиран сервиз, в който има специалисти с необходимите професионални знания, както и инструменти за извършване на необходимата работа.
- Върху уредите има залепени различни стикери с предупредителни указания за възможни опасности. Не отстранявайте тези стикери, в противен случай опасностите няма да могат да бъдат идентифицирани.
- Максималното емисионно ниво на звуково налягане LpA е под 70 dB(A).



Опасност!

Опасност за живота поради наличие на мрежово напрежение.

- ▶ Не отваряйте корпуса на уреда.



Внимание!

Това е оборудване от клас А. То може да създаде радиочестотни смущения в жилищна среда. В този случай от потребителя се изисква да предприеме съответните мерки.

1.4 Околна среда



Уредите с изтекъл срок на експлоатация съдържат ценни и годни за рециклиране материали, които трябва да се предават за повторна употреба.

- ▶ Изхвърляйте ги отделно от останалия боклук в предвидените за това пунктове.

Разглобяването на принтера на съставните му части е много лесно поради модулната му конструкция.

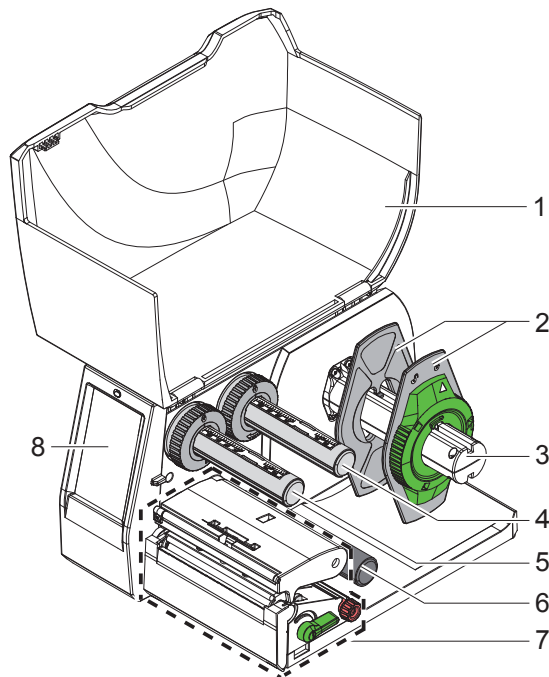
- ▶ Предавайте частите за рециклиране.



Електронната платка на уреда е снабдена с литиева батерия.

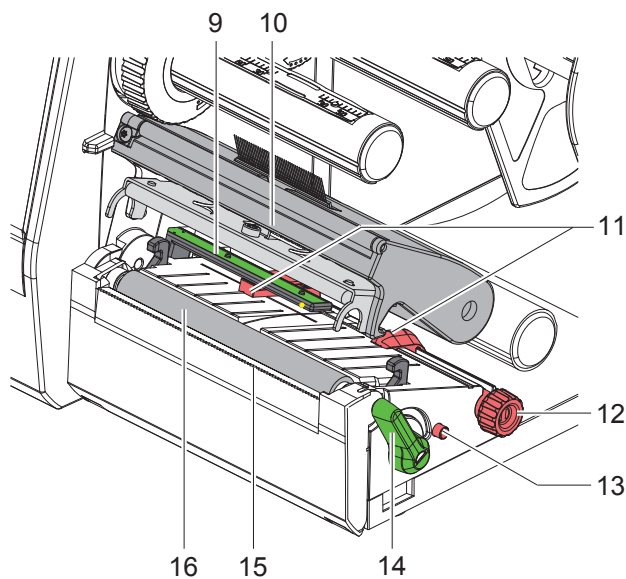
- ▶ Тя трябва да се изхвърля в контейнерите за стари батерии в магазините или да се предава на съответните фирми за изхвърляне на отпадъци.

2.1 Преглед на уреда



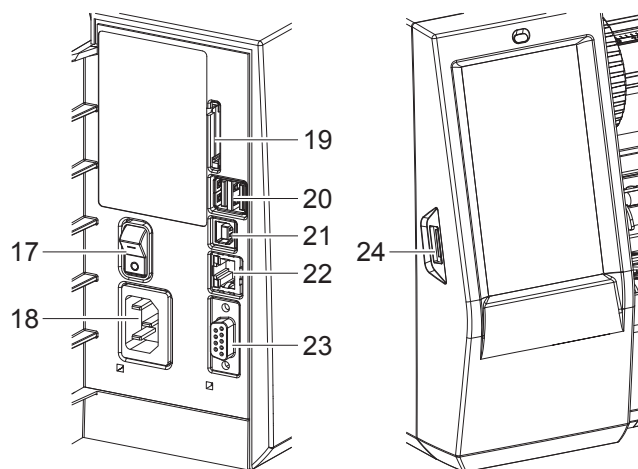
- 1 Капак
- 2 Краен ограничител
- 3 Държач на ролката
- 4 Развиващо устройство на трансферното фолио
- 5 Навиващо устройство на трансферното фолио
- 6 Направляваща ролка
- 7 Печатаща механична част
- 8 Сензорен дисплей

Фигура 1 Преглед



- 9 Светлинна бариера за етикети
- 10 Държач за глава с печатаща глава
- 11 Краен ограничител
- 12 Превключвател за настройка на крайните ограничители
- 13 Превключвател за настройка на светлинната бариера за етикети
- 14 Лост за застопоряване на печатащата глава
- 15 Ръб за откъсване
- 16 Печатащ валик

Фигура 2 Печатаща механична част



- 17 Мрежов ключ
- 18 Гнездо за включване към електрическата мрежа
- 19 Гнездо за SD карта
- 20 2 интерфейса USB-Master за клавиатура, скенер, USB памет, Bluetooth адаптер, сервизен ключ или Wi-Fi модул
- 21 USB пълноскоростен допълнителен интерфейс
- 22 Интерфейс Ethernet 10/100 Base T
- 23 Сериен интерфейс RS-232
- 24 Интерфейс USB-Master за сервизен ключ или USB памет

Фигура 3 Изводи

2.2 Разопаковане и сглобяване на уреда

- ▶ Извадете принтера за етикети от кашона.
- ▶ Проверете принтера за етикети за повреди по време на транспортирането.
- ▶ Поставете принтера на равна основа.
- ▶ Отстранете транспортните осигуровки от дунапрен в областта на печатащата глава.
- ▶ Проверете дали доставката е пълна.

Обем на доставката:

- T2212-PRINTER
- Захранващ кабел
- Кабел USB
- Инструкция за експлоатация
- DVD с драйвер за Windows и документация



Указания!

Запазете оригиналната опаковка за евентуално връщане на продукта. Преди изпращане извадете всички печатни материали от принтера.



Внимание!

Повреда на уреда и печатните материали поради навлажняване и намокряне.

- ▶ Инсталирайте принтера за етикети само на сухи и защитени от водни пръски места.

2.3 Свързване на уреда

Наличните интерфейси и входове са показани на Фигура 3.

2.3.1 Свързване към електрическата мрежа

Принтерът е оборудван със захранващ блок с широк диапазон. Работата с напрежение на електрическата мрежа 100 – 240 V~/50 Hz е възможна, без да са необходими промени в устройството.

1. Уверете се, че уредът е изключен.
2. Включете захранващия кабел в гнездото за включване към електрическата мрежа (18/Фигура 3).
3. Включете щепсела на захранващия кабел в заземен електрически контакт.

2.3.2 Свързване към компютър или компютърна мрежа



Внимание!

При неправилно заземяване или липса на заземяване могат да се появят смущения в работата. Уверете се, че всички свързани с принтера за етикети компютри, както и свързващите кабели, са заземени.

- ▶ Свържете принтера за етикети с компютър или мрежа посредством подходящ кабел.

Информация за свързването може да намерите в Наръчника за бързо стартиране (документ на TE с номер 411-121061), който се намира в капака на кутията за CD на принтера.

2.4 Включване на уреда

След като са осъществени всички връзки:

- ▶ Включете принтера с мрежовия ключ (17/Фигура 3).
Принтерът преминава системен тест и след това показва на дисплея системното състояние *Готов*.

Чрез сензорния дисплей потребителят може да управлява работата на принтера, например:

- да прекъсва, продължава или отказва командите за печат;
- да настройва параметри за печат, например ниво на нагряване на печатащата глава, скорост на печат, конфигуриране на интерфейсите, език и час,
- да управлява самостоятелен режим с карта с памет,
- да извършва актуализации на фърмуера.

Някои функции и настройки могат да се управляват и чрез вътрешни за принтера команди със софтуерни приложения или чрез директно програмиране с компютър.

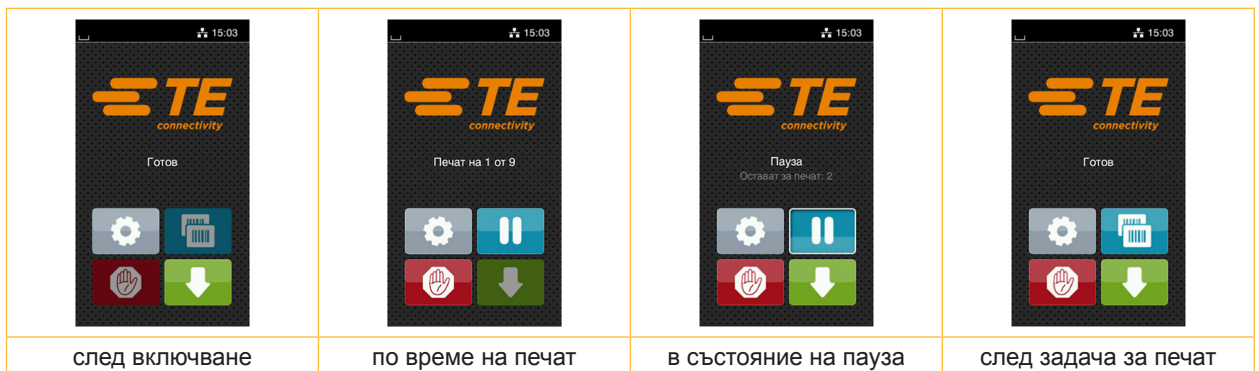
Извършените чрез сензорния дисплей настройки служат като основна настройка на принтера за етикети.



Забележка!

За предпочитане е настройките на различни задачи за печат да се извършват в софтуера.

3.1 Начален екран



Фигура 4 Начален екран

Сензорният екран се задейства чрез директен допир с пръст:

- за да отворите меню или да изберете точка от менюто, докоснете за кратко съответния символ;
- за превъртане в списъците, прокарайте с пръст нагоре или надолу по дисплея.

| | | | |
|--|-----------------------------------|--|---|
| | Влизане в менюто | | Повтаряне на последния етикет |
| | Прекъсване на задачата за печат | | Анулиране и изтриване на всички задачи за печат |
| | Продължаване на задачата за печат | | Подаване на етикетите |

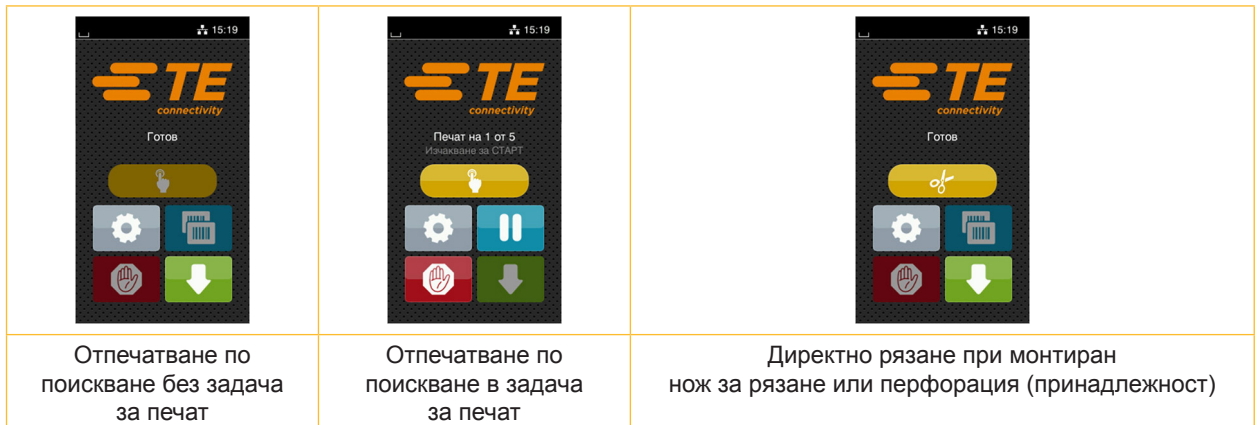
Таблица 1 Бутони на началния екран



Забележка!

Неактивните бутони не са осветени.

При някои конфигурации на софтуера и хардуера върху началния екран се появяват допълнителни символи:



Фигура 5 Допълнителни бутони на началния екран



| | | | |
|---|--|---|---|
|  | Стартиране на отпечатването, включително рязането или перфорирането на единичен етикет от задачата за печат. |  | Задействане на директно рязане без транспортиране на материала. |
|---|--|---|---|

Таблица 2 Допълнителни бутони на началния екран

В заглавния ред, в зависимост от конфигурацията, е показана различна информация във формата на притурки:



Фигура 6 Притурки в заглавния ред












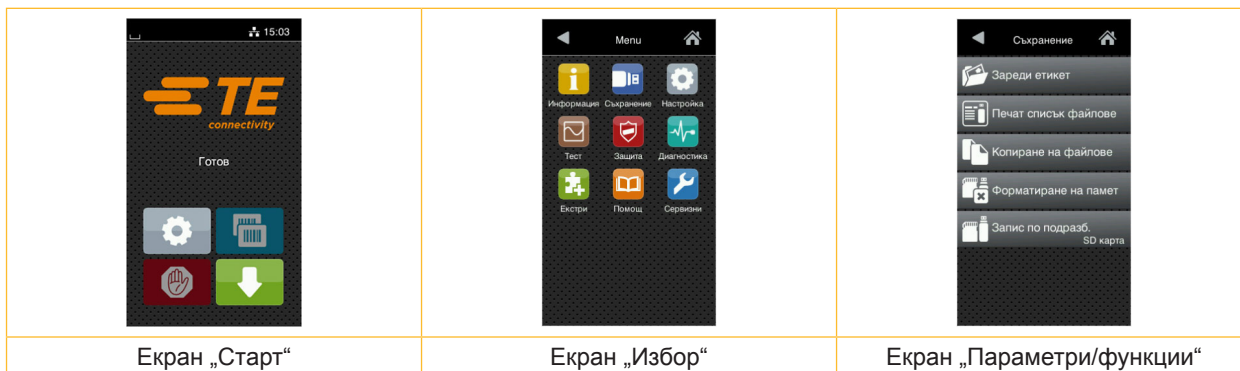



| | |
|---|--|
|  | Получаването на данни чрез интерфейс се сигнализира от капка |
|  | Функцията <i>Запазване на поток от данни</i> е активна Всички получени данни се запазват в .lbl файл. |
|  | Предварително предупреждение за свършване на фолиото Остатъчният диаметър на работната ролка с фолиото е под зададената стойност. |
|  | Инсталирана SD карта |
|  | Инсталирана USB памет |
|  | сиво: Инсталиран Bluetooth адаптер, бяло: Активна Bluetooth връзка |
|  | Wi-Fi – активна връзка Броят на белите дъги показва силата на Wi-Fi сигнала. |
|  | Активна Ethernet връзка |
|  | Активна USB връзка |
|  | Активна abc-програма |
|  | Час |

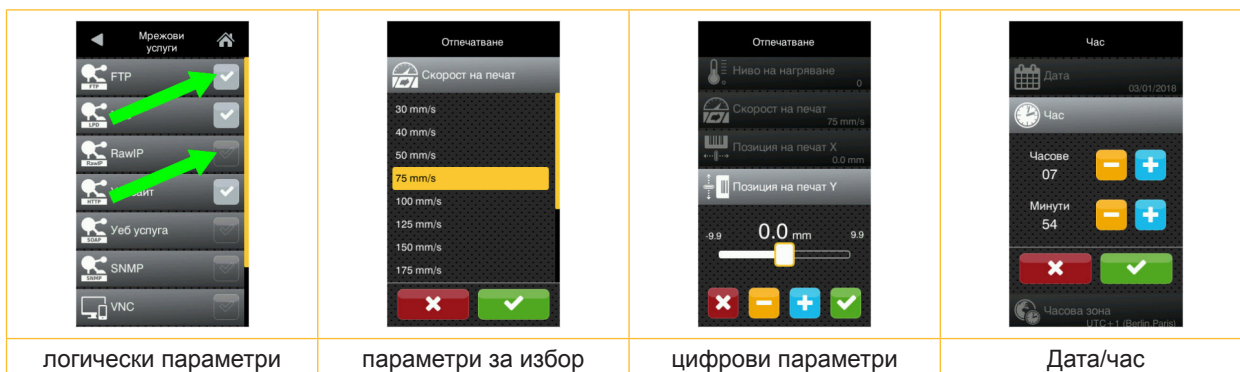
Таблица 3 Притурки на началния екран

3.2 Навигация в менюто



Фигура 7 Екрани на менюто

- ▶ За влизане в менюто натиснете  на екрана „Старт“.
 - ▶ Изберете тема в екрана „Избор“.
Различните теми имат подструктури с други екрани за избор.
С  се връщате към предишния екран, с  – към екрана „Старт“.
 - ▶ Продължете избора, докато не стигнете до екрана „Параметри/функции“.
- Изберете функция. Принтерът изпълнява функцията след предварителен диалог.
- или -
Изберете параметър. Възможностите за настройка зависят от типа на параметъра.



Фигура 8 Примери за настройка на параметри








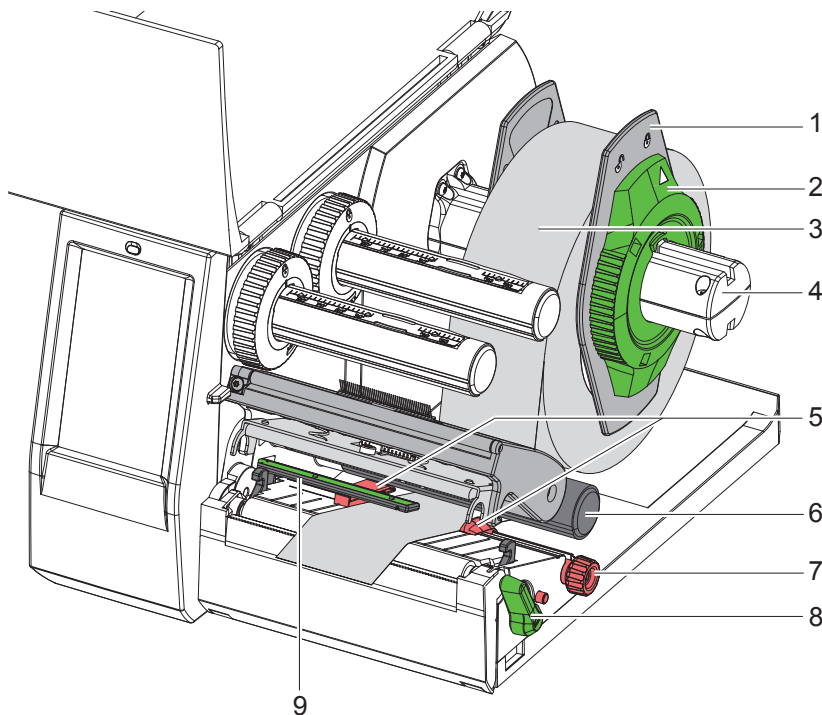

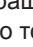
| | |
|---|--|
|  | Регулатор с плъзгач за груба настройка на стойността |
|  | Постепенно намаляване на стойността |
|  | Постепенно увеличаване на стойността |
|  | Напускане без запазване на настройката |
|  | Напускане със запазване на настройката |
|  | Параметърът е изключен, натискането включва параметъра |
|  | Параметърът е включен, натискането изключва параметъра |

Таблица 4 Бутони

4.1 Поставяне на ролков материал



Фигура 9 Поставяне на ролков материал

1. Отворете капака.
2. Завъртете регулирания пръстен (2) в посока, обратна на часовниковата стрелка, така че стрелката да показва символа , като по този начин се освобождава крайният ограничител (1).
3. Свалете крайния ограничител (1) от държача на ролката (4).
4. Поставете ролката с материала (3) върху държача на ролката (4) така, че използваната за отпечатване страна на материала да показва нагоре.
5. Поставете крайния ограничител (1) на държача на ролката (4) и го придвижете, докато двата ограничителя не легнат върху ролката с материала (3) и при придвижването се усеща явно съпротивление.
6. Завъртете регулирания пръстен (2) в посока по часовниковата стрелка, така че стрелката да показва символа , като по този начин крайният ограничител (1) се фиксира върху държача на ролката.
7. Завъртете лоста (8) по посока, обратна на часовниковата стрелка, за да отворите печатащата глава.
8. Регулирайте крайния ограничител (5) с помощта на бутона (7) така, че материалът да пасва между двата крайни ограничителя.
9. Прокарайте материала под направляващата ролка (6) през печатащия модул.

**Внимание!**

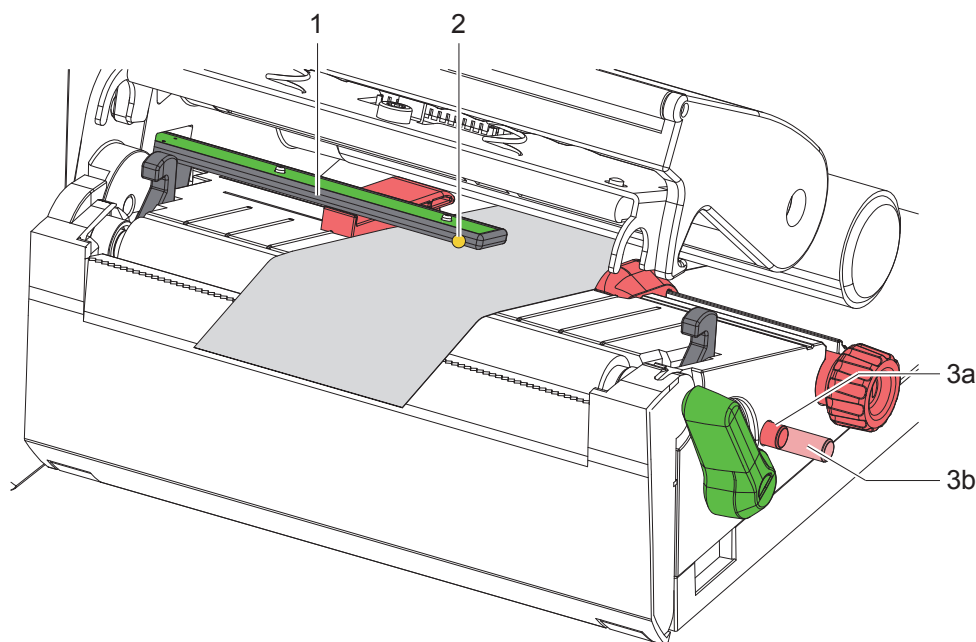
- Прокарайте материала под светлинната бариера за етикети (9).

10. Позиционирайте така крайния ограничител (5), че материалът да се направлява, без да закача.
11. Настройте светлинната бариера за етикетите (► 4.2 на страница 13).
12. Натиснете държача за глава надолу и завъртете лоста (8) по посока на часовниковата стрелка, за да застопорите печатащата глава.

4.2 Настройка на светлинната бариера за етикетите**Забележка!**

При доставка сензорът за етикети (2) се намира в средата на прохода за хартия. Настройката на светлинната бариера за етикети (1) трябва да се извършва само при използването на определени материали:

- материал с отразяващи маркировки или щанцовки извън средата
- многолентов материал с четен брой ленти
- материал с етикети с неправилна форма



Фигура 10 Настройка на светлинната бариера за етикетите

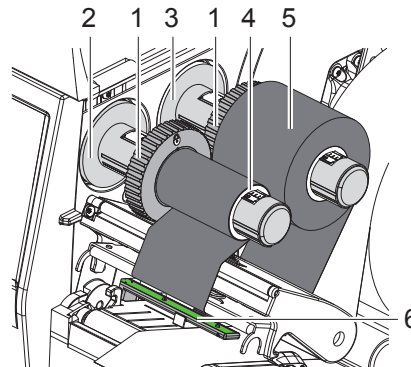
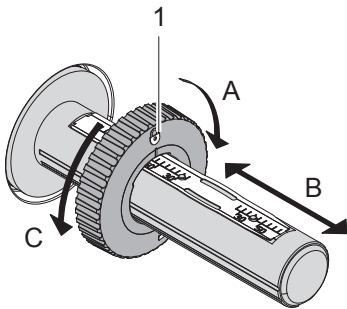
Позицията на сензора е маркирана с жълта LED светлина.

1. Отворете печатащата глава.
2. Чрез натискане приведете превключвателя (3) в позиция за настройка (3b).
3. Чрез въртене на превключвателя (3) позиционирайте светлинната бариера за етикети така, че сензорът (2) да може да обхване най-предния ръб на етикета, отразяващата маркировка или щанцовката.
4. Чрез повторно натискане приведете превключвателя (3) в основната позиция (3a).

**Забележка!**

Преди затваряне на печатащата глава се уверете, че превключвателят е в позиция (3a).

4.3 Поставяне на трансферно фолио



Фигура 11 Настройка на крайните ограничители Фигура 12 Поставяне на трансферното фолио

1. Отворете печатащата глава.
2. Преди поставянето на трансферното фолио почистете печатащата глава (▷ 6.3 на страница 18).
3. Настройте крайния ограничител (1) върху развиващото устройство (3) в зависимост от широчината на трансферното фолио (Фигура 11):
 - Задръжте намотаващото устройство и отключете крайния ограничител (1) чрез завъртане в посока А.
 - Избутайте крайния ограничител (1) в посока В и го настройте спрямо широчината на трансферното фолио с помощта на скалата.
 - Задръжте намотаващото устройство и заключете крайния ограничител (1) чрез завъртане в посока С.
4. Избутайте ролката с трансферното фолио (5) към крайния ограничител (1) върху развиващото устройство (3) така, че цветното покритие на фолиото да е обърнато надолу при развиването.

**Забележка!**

За развиването на фолиото е необходима поемаща ролка за фолио (4), която е поне толкова широка, колкото е подаващата ролка.

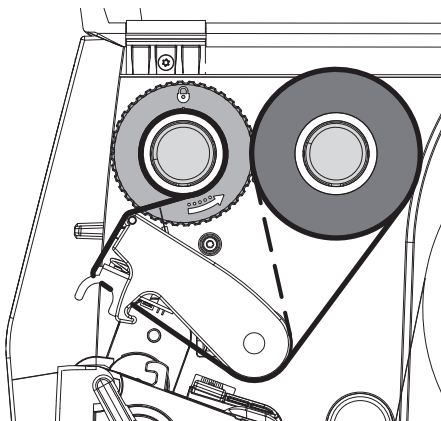
► При смяна на трансферното фолио използвайте поемащата ролка за намотаване.

5. Регулирайте позицията на крайния ограничител върху навиващото устройство спрямо широчината на поемащата ролка (4) и избутайте поемащата ролка върху навиващото устройство (2).
6. Транспортното фолио се прекарва през печатния модул, както е посочено на Фигура 13.

**Внимание!**

► Прекарайте трансферното фолио над сензора за етикети (6).

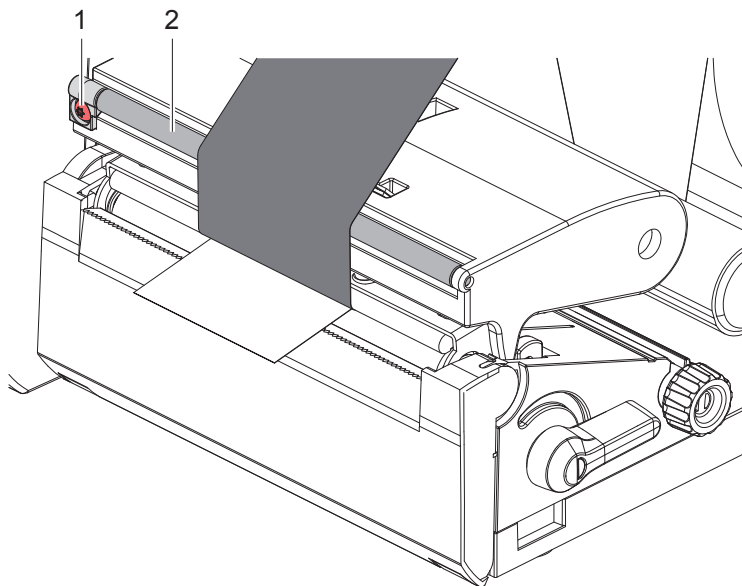
7. Фиксирайте началото на трансферното фолио с лепенка към средата на поемащата ролка (4). Спазвайте посоката на въртене на навиващото устройство за трансферно фолио, която е обратна на часовниковата стрелка.
8. Завъртете навиващото устройство за трансферното фолио (2) по посока, обратна на часовниковата стрелка, за да изгладите трансферното фолио по дължина.
9. Затворете печатащата глава.



Фигура 13 Движение на трансферното фолио

4.4 Настройка на движението на трансферното фолио

Образуването на гънки при движението на трансферното фолио може да доведе до дефекти в отпечатъка. За предотвратяване на образуването на гънки може да се регулира пренасочващия механизъм на трансферното фолио (2).



Фигура 14 Настройка на движението на трансферното фолио

**Забележка!**

Регулирането може да се извърши най-добре по време на режима на печат.

- ▶ С отвертка Torx завъртете винта TX10 (1) и наблюдавайте поведението на фолиото.
- Чрез завъртане по посока на часовниковата стрелка фолиото се изпъва отвън.
- Чрез завъртане по посока, обратна на часовниковата стрелка, фолиото се изпъва вътре.

**Внимание!**

Повреда на печатащата глава поради неправилна работа!

- ▶ Не докосвайте долната страна на печатащата глава с пръсти или остри предмети.
- ▶ Внимавайте да няма замърсявания по етикетите.
- ▶ Внимавайте повърхността на етикетите да бъде гладка. Грапавите етикети действат като шкурка и намаляват продължителността на живот на печатащата глава.
- ▶ Отпечатвайте с възможно най-ниска температура на печатащата глава.

Принтерът е готов за работа, когато всички връзки са направени и етикетите, съответно трансферното фолио, са поставени.

5.1 Отпечатване в режим на откъсване

След отпечатването лентата с материала се откъсва ръчно.

За тази цел принтерът на етикети е оборудван с ръб за откъсване (2/Фигура 15).

5.2 Отпечатване в режим на рязане

- * Ножове за рязане и перфорация са налични като принадлежности. За информация относно принадлежностите направете справка с документа на TE с номер TTDS-260.

6.1 Указания за почистване

**Опасност!**

Съществува опасност за живота вследствие на токов удар!

- ▶ Преди работи по поддръжката винаги изключвайте принтера от електрическата мрежа.

Принтерът за етикети изисква много малко поддръжка.

Важно е редовното почистване на глава с директно прехвърляне. Това гарантира еднакво добър отпечатък и допринася значително за предотвратяване на преждевременното износване на печатащата глава.

Останалата поддръжка се ограничава до месечно почистване на апарата.

**Внимание!**

Повреда на принтера при използване на силни почистващи препарати!

Не използвайте абразивни препарати или разтворители за почистване на външните повърхности или модулите.

- ▶ Отстранявайте праха и хартиените власинки в областта за отпечатване с мека четка или прахосмукачка.

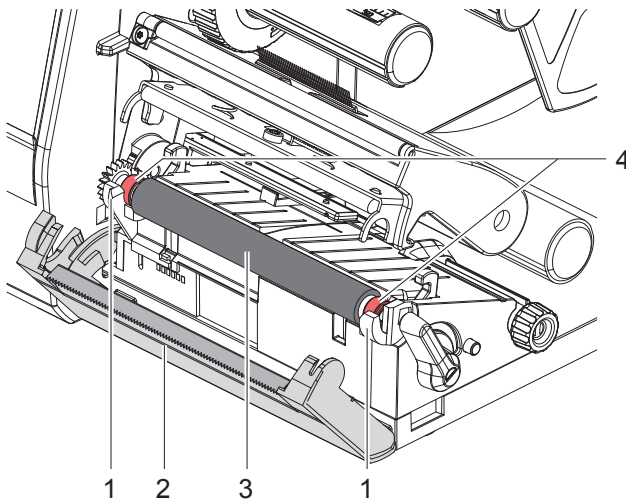
6.2 Почистване на печатащия валяк

Замърсяванията по печатащия валяк могат да доведат до влошаване на качеството на печата и проблеми при подаването на материала.

**Внимание!**

Повреда на печатащия валяк.

- ▶ Не използвайте остри предмети (ножове, отвертки и др.) за почистване на печатащия валяк.



Фигура 15 Печатащ валяк

1. Отворете печатащата глава.
2. Извадете етикетите от принтера.
3. Наклонете ръба за откъсване (2).
4. Повдигнете печатащия валяк (3) първо от вътрешната и после от външната страна от държачите (1).
5. Отстранете отлаганията с почистващ препарат за валяци или ако валякът има повреди го подменете.
6. Натиснете печатащия валяк с лагерите (4) в държачите (1), докато не се фиксира.
7. Повдигнете ръба за откъсване (2).

6.3 Почистване на главата

Периодичност на почистване: след всяка смяна на ролката с етикети

По време на отпечатването по печатащата глава могат да се натрупат замърсявания, които влошават качеството на отпечатъка, например с разлики в контраста или вертикални линии.



Внимание!

Повреда на печатащата глава!

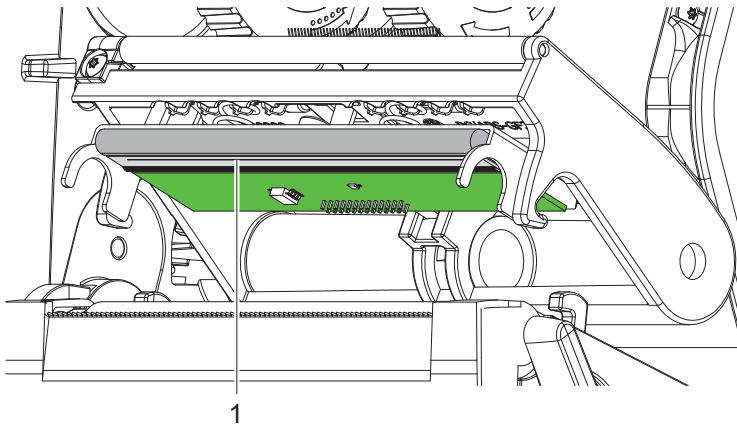
- ▶ Не използвайте остри или твърди предмети за почистване на печатащата глава.
- ▶ Не докосвайте стъкленото защитно покритие на печатащата глава.



Предпазливост!

Опасност от нараняване от горещата печатаща глава.

- ▶ Преди почистване оставете печатащата глава да изстине.



Фигура 16 Загриващ ред на печатащата глава

- ▶ Наклонете печатащата глава.
- ▶ Извадете етикетите и трансферното фолио от принтера.
- ▶ Почистете печатащия ред (1) с чист алкохол (IPA) и мека кърпа.
За по-подробна информация направете справка с документа на ТЕ „411-121037 Инструкции за почистване на печатаща глава с топлинно прехвърляне“.
- ▶ Оставете печатащата глава да съхне 2 – 3 минути.

7.1 Указание за грешка

При възникване на грешка на дисплея се появява указание за грешка:



Фигура 17 Указания за грешка

Отстраняването на грешката зависи от характера на съответната грешка ▷ 7.2 на страница 19.

За продължаване на работата в указанието за грешка се предлагат следните възможности:

| | |
|-------------------------|--|
| <i>Повтаряне</i> | След отстраняване на причината за грешката, отпечатването продължава. |
| <i>Откажи</i> | Актуалната задача за печат се прекратява. |
| <i>Подаване</i> | Транспортирането на етикети се синхронизира отново. Накрая задачата може да бъде продължена с <i>Повтаряне</i> . |
| <i>Игнорирай</i> | Съобщението за грешка се игнорира и задачата за печат продължава да се изпълнява евентуално с ограничена функция. |
| <i>Запази регистъра</i> | Грешката не позволява отпечатване. За по-подробен анализ, различни системни файлове могат да се съхранят на външна памет. |

Таблица 5 Бутони в указанието за грешка

7.2 Съобщения за грешки и отстраняване на грешки

| Съобщение за грешка | Причина | Отстраняване |
|--------------------------|---|--|
| <i>Блокиран нож</i> | Ножът остава на неопределено място в материала | Изключете принтера. Извадете заклещения материал. Включете принтера. Стартирайте отново отпечатването. Сменете материала. |
| | Ножът не функционира | Изключете и включете принтера. При повторно появяване на тази грешка информирайте сервиза. |
| <i>Гореща глава</i> | Твърде голямо загряване на печатащата глава | След кратка пауза отпечатването автоматично продължава. При повторно появяване на тази грешка в софтуера намалете степента на загряване или скоростта на печат. |
| <i>Грешка – четене</i> | Грешка – четене при достъп до устройството за съхранение | Проверете данните в устройството за съхранение. Архивирайте данните. Форматирайте отново устройството за съхранение. |
| <i>Грешка баркод</i> | Невалидно съдържание на баркода, например букви и цифри в цифров баркод | Коригирайте съдържанието на баркода. |
| <i>Грешка запис</i> | Грешка в хардуера | Повторете процеса на запис. Форматирайте отново устройството за съхранение. |
| <i>Грешно напрежение</i> | Грешка в хардуера | Изключете и включете принтера. При повторно появяване на тази грешка информирайте сервиза. Показва се кое напрежение е повредено. Моля, отбележете. |

| Съобщение за грешка | Причина | Отстраняване |
|---------------------------------------|---|---|
| <i>Дълъг баркод</i> | Баркодът е твърде дълъг за определената област на етикета | Намалете баркода или го преместете. |
| <i>Задръстен нож</i> | Ножът не отрязва докрай материала, но може да се върне в изходно положение | Натиснете <i>Откажи</i> . Сменете материала. |
| <i>Името съществува</i> | Наименованието на полето в директното програмиране е дублирано | Коригирайте програмирането. |
| <i>Лента от страната на мастилото</i> | Определената посока на навиване на фолиото не съответства на настройката на конфигурацията | Фолиото е поставено наобратно. Почистване на главата ▷ 6.3 на страница 18. Поставете фолиото правилно. Настройката на конфигурацията не съответства на използваното фолио. Регулирайте настройката на конфигурацията. |
| <i>Лентата свърши</i> | Трансферното фолио е изразходвано | Поставете ново трансферно фолио. |
| | Трансферното фолио се разтапя по време на отпечатването | Откажете отпечатването. Променете степента на загряване чрез софтуера. Почистване на главата ▷ 6.3 на страница 18. Поставете трансферно фолио. Стартирайте отново отпечатването. |
| <i>Не е намерен файл</i> | Извикване на файл, несъществуващ в устройството за съхранение | Проверете съдържанието на устройството за съхранение. |
| <i>Не е намерен шрифт</i> | Грешки в изборния за зареждане шрифт | Откажете отпечатването, сменете вида на шрифта. |
| <i>Не е открит етикет</i> | Върху лентата с етикети липсва голям брой етикети | Натискайте <i>Повтаряне</i> , докато не бъде разпознат следващият етикет върху лентата. |
| | Зададеният в софтуера формат за етикети не съответства на действителния | Откажете отпечатването. Променете формата на етикета в софтуера. Стартирайте отново отпечатването. |
| | В принтера има непрек. носител, но софтуерът очаква етикети | Откажете отпечатването. Променете формата на етикета в софтуера. Стартирайте отново отпечатването. |
| <i>Не е свързано у-во</i> | Програмирането не открива уреда | Свържете допълнителен уред или коригирайте програмирането. |
| <i>Непозн. карта</i> | Устройството за съхранение не е форматирано Устройството за съхранение не се поддържа | Форматирайте устройството за съхранение, използвайте друго устройство за съхранение. |
| <i>Няма размер етикет</i> | Не е посочен размерът на етикета в програмирането | Проверете програмирането. |
| <i>Няма хартия</i> | Материалът за печатане е изразходван | Поставете материал. |
| | Грешки при движението на хартията | Проверете движението на хартията. |
| <i>Отворена печ. глава</i> | Печатащата глава не е застопорена | Застопорете печатащата глава. |
| <i>Отстранете лентата</i> | Поставено е трансферно фолио, макар че принтерът е настроен за печат с директно прехвърляне | Превключете на печат с прехвърляне в конфигурацията на принтера или в софтуера. |
| <i>Препълнен буфер</i> | Буферът за въвеждане на данни е препълнен, а компютърът се опитва да изпрати още данни | Използвайте пренасяне на данни с протокол (за предпочитане RTS/CTS). |
| <i>Препълнена памет</i> | Задачата за печат е твърде голяма: например поради заредените шрифтове, големите графики | Откажете отпечатването. Намалете количеството на данните за печат. |
| <i>Синтактична грешка</i> | Принтерът получава от компютъра непозната или погрешна команда | Натиснете <i>Игнорирай</i> , за да се прескочи командата, или <i>Откажи</i> , за да се прекрати задачата за отпечатване. |

Таблица 6 Съобщения за грешки и отстраняване на грешки

7.3 Отстраняване на неизправности

| Проблем | Причина | Отстраняване |
|---|--|---|
| Трансферното фолио се смачква | Пренасочващият механизъм на трансферното фолио не е регулиран | Настройка на движението на трансферното фолио. ▷ 4.4 на страница 15. |
| | Твърде широко трансферно фолио | Използвайте трансферно фолио, което е само малко по-широко от самия етикет. |
| В отпечатъка има размазване или празни места | Замърсена печатаща глава | Почистете печатащата глава. ▷ 6.3 на страница 18. |
| | Твърде висока температура | Намалете температурата чрез софтуера. |
| | Неподходяща комбинация от етикети и трансферно фолио | Използвайте друг вид или марка фолио. |
| Принтерът не спира, когато свърши трансферното фолио | В софтуера е избран печат с директно прехвърляне | Превключете на печат с директно топлинно прехвърляне в софтуера. |
| Принтерът печата поредица от знаци, вместо формата на етикета | Принтерът е в <i>режим ASCII Dump</i> | Прекратете <i>режим ASCII Dump</i> . |
| Принтерът транспортира етикетния материал, но не и трансферното фолио | Трансферното фолио е поставено погрешно | Проверете и евентуално коригирайте движението на трансферното фолио и правилното разполагане на предвидената за отпечатване страна. |
| | Неподходяща комбинация от етикети и трансферно фолио | Използвайте друг вид или марка фолио. |
| Принтерът отпечатва само всеки втори етикет | Настроеният в софтуера формат е твърде голям | Променете настройката на формата в софтуера. |
| Вертикални бели линии в отпечатъка | Замърсена печатаща глава | Почистете печатащата глава. ▷ 6.3 на страница 18. |
| | Повредена печатащата глава (нефункциониращи термоточки) | Сменете печатащата глава. Свържете се с TE Technical Support. |
| Хоризонтални бели линии в отпечатъка | Принтерът работи в режим на отрязване с настройка <i>Връщане > интелигентно</i> | Превключете на настройка <i>Връщане > винаги</i> . |
| Отпечатъкът е по-светъл от едната страна | Замърсена печатаща глава | Почистете печатащата глава. ▷ 6.3 на страница 18. |

Таблица 7 Отстраняване на неизправности

8.1 Указание към ЕС декларацията за съответствие

Принтерите от серия T2212 PRINTER са в съответствие с приложимите изисквания за здраве и безопасност на директивите на ЕС:

- Директива 2014/35/ЕС относно електрически съоръжения, предназначени за използване в определени граници на напрежението
- Директива 2014/30/ЕС относно електромагнитната съвместимост
- Директива 2011/65/ЕС относно ограничението на употребата на определени опасни вещества в електрическото и електронно оборудване

ЕС декларация за съответствие

Ще получите актуалната ЕС декларация за съответствие от вашия местен представител на TE Connectivity или на следната връзка за изтегляне:

▷ [ЕС Декларация за съответствие](#)



8.2 FCC

NOTE : This equipment has been tested and found to comply with the limits for a Class A digital device, pursuant to Part 15 of the FCC Rules. These limits are designed to provide reasonable protection against harmful interference when the equipment is operated in a commercial environment. The equipment generates, uses, and can radiate radio frequency and, if not installed and used in accordance with the instruction manual, may cause harmful interference to radio communications. Operation of this equipment in a residential area is likely to cause harmful interference in which case the user may be required to correct the interference at his own expense.

9 Индекс на ключови думи

| | |
|---|---|
| В | С |
| Важна информация 4 | Свързване 8 |
| Включване 8 | Сглобяване 8 |
| Г | Сервизни работи 5 |
| Грешки | Стикери с предупредителни указания 5 |
| Видове 19 | У |
| Отстраняване 19 | Указания за безопасност 5 |
| Съобщения 19 | |
| Д | |
| Други работи 5 | |
| Е | |
| Електрозахранване 5 | |
| И | |
| Използване по предназначение 4 | |
| Изхвърляне съгласно екологичните изисквания 5 | |
| К | |
| Краен ограничител 6 | |
| Л | |
| Литиева батерия 5 | |
| М | |
| Мрежово напрежение 8 | |
| Н | |
| Настройка на движението на трансферното фолио 15 | |
| О | |
| Обем на доставката 8 | |
| Околна среда 5 | |
| Отстраняване на неизправности ... 21 | |
| П | |
| Печатаща глава | |
| Повреда 16 | |
| Почистване 18 | |
| Поставяне на материал 12 | |
| Поставяне на ролков материал 12 | |
| Поставяне на трансферното фолио 14 | |
| Почистване | |
| Печатаща глава 18 | |
| Печатащ валяк 17 | |
| Указания 17 | |
| Почистване на печатащия валяк ... 17 | |
| Преглед на уреда 6 | |
| Р | |
| Разопаковане 8 | |
| Режим на откъсване 16 | |

Тази страница съзнателно е оставена празна.