

QUALIFICATION TEST REPORT

認定試験報告書

PC I/O Connectors.

501-5214 Rev. A

Product Specification : 108-5542 REV. A
 Reference Test Report No. : TR-99725
 Date : 22 MAR '01
 Classification : Unrestricted

Prepared by	Reviewed by	Reviewed by	Approved by
<i>Y. Sakurai</i>	<i>S. Manabe</i>	<i>For S. Tomioka</i>	<i>S. Tomioka</i>
Y. Sakurai	S. Manabe	H. Hoshino	S. Tomioka
P/E Engineer	P/E Manager	Reliability Analysis Chief	Q/A Manager

REVISED : FJ00-0590-01

1. はじめに

1. Introduction

1.1 目的

本試験は、PC I/O コネクタの製品規格 108-5542 Rev. A に規定された性能必要条件に合致しているか確認するために行われた。

1.1 Purpose

Testing was performed on the PC I/O Connectors to determine if it meets the requirements of AMP Specification, 108-5542 Rev. A.

1.2 製品の説明

本製品は PC I/O コネクタ用に開発されたものである。

1.2 Product Description

This product is developed for PC I/O Connectors.

1.3 適用範囲

本報告書は PC I/O コネクタ電氣的、機械的及び環境的性能必要条件について行なった試験内容を記述している。

本製品確認試験は 2000 年 9 月 22 日から 2000 年 10 月 20 日までに行われた。

1.3 Scope

This report covers the electrical, mechanical and environmental performance requirements of the PC I/O Connectors .

The qualification testing was performed between 22 SEP. 2000 and 20 OCT. 2000.

1.4 結論

PC I/O コネクタは、該当の製品規格 108-5542 Rev. A の性能必要条件に合致していた。

1.4 Conclusion

The PC I/O Connectors meets the electrical, mechanical and environmental performance requirements of Product Specification, 108-5542 Rev. A.

2. 試験内容
Test Contents

項番	試験項目	必要条件	判定
No.	Test Items	Requirements	Judgement
2.1	製品の確認	目視により、コネクタの機能上支障をきたす損傷を検査する。 製品図面に合致していること。	合格
	Examination of product	Visual inspection and no physical damage. Meets requirements of product drawing.	Acceptable
電 気 的 性 能 Electrical Requirements			
2.2	総合抵抗 (ローレベル)	ハウジングに組み込まれた嵌合したコンタクトを開路電圧 20mV 以下, 閉路電流 10mA 以下のにて測定。 初期: 15mΩ 以下	合格
	Termination Resistance (Low Level)	Subject mated contacts assembled in housing to 20 mV Max open circuit at 10 mA Max closed circuit. Initial: 15mΩ Max.	Acceptable
2.3	耐電圧	500V AC 1分間印加 コネクタ嵌合あり。隣接コンタクト間で測定。 沿面放電, フラッシュオーバー等がないこと。	合格
	Dielectric withstanding Voltage	500 V AC for 1 minute. Test between adjacent circuits of mated connectors. No creeping discharge nor flashover shall occur.	Acceptable
2.4	絶縁抵抗	500V DC 印加 コネクタ嵌合あり。隣接コンタクト間で測定。 初期: 1000MΩ 以上	合格
	Insulation resistance	Impressed voltage 500V DC. Test between adjacent circuits of mated connectors. Initial: 1000 MΩ Min	Acceptable

機 械 的 性 能 Mechanical Requirements			
2.5	コンタクト挿入力	操作速度：100 mm/min 挿入に要する力を測定。 40 極：122.5N (12.5kgf)以下	合格
	Contact Engaging Force	Operation Speed: 100 mm/min. Measure the force required to mate connectors. 40Pos : 122.5 N(12.5kgf)Max.	Acceptable
2.6	コンタクト引抜力	操作速度：100 mm/min 引抜に要する力を測定 40 極：19.6N (2.0kgf) 以上	合格
	Connector Unmating Force	Operation Speed:100 mm/min. Measure the force required to unmate connectors. 40Pos:19.6 N(2.0kgf)Min.	Acceptable
2.7	耐久性 (繰り返し挿抜)	挿抜速度：100mm/分 挿抜回数：500 回 総合抵抗：20mΩ以下(終期) 総合挿入力 40 極：122.5N(12.5kgf)以下 総合引抜力 40 極：19.6N(2.0kgf)以下	合格
	Durability (Repeated Mating / Unmating)	Operration Speed : 100mm/min No.of cycles : 500cycles. Termination resistance : 20mΩ Max.(Final) Connector Mating Force 40Pos : 122.5N(12.5kgf)Max. Connector Unmating Force 40Pos : 19.6N(2.0kgf) Min.	Acceptable
2.8	振動 (低周波)	勤合したコネクタに振幅 1.5 mm 又は 1G で、 10-55-10Hz / 1 分間に 1 分 1 サイクルの割合で変化する掃引振動を直交する 3 方向軸に各 2 時間ずつ与えること。100mA を通電。 振動中、不連続導通は 1μsec をこえないこと。 総合抵抗：15mΩ以下 (終期)	合格
	Vibration (Low Frequency)	Subject mated connectors to 10-55-10Hz traversed in 1 minute at 1.5 mm amplitude 2 hours each of 3 mutually perpendicular planes.100mA applied. No electrical discontinuity greater than 1μ sec. Shall occur. Termination resistance : 15mΩMax.(Final)	Acceptable

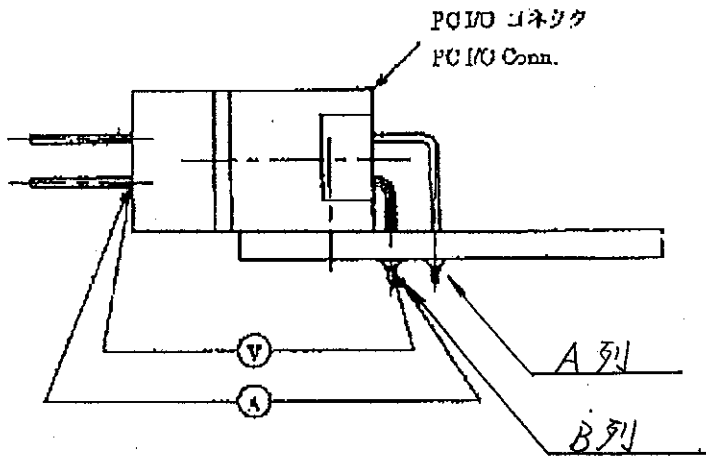
環 境 的 試 験
Environmental Requirements

2.9	熱衝撃	嵌合したコネクタ -55°C/30分, 85°C/30分 これを1サイクルとし5サイクル行う。 総合抵抗: 15 mΩ 以下(終期) 絶縁抵抗: 100MΩ以上(終期)	合格
	Thermal Shock	Mated connector -55°C/30 min, 85°C/30 min Making this a cycle, repeat 5 cycles. Termination resistance : 15mΩ Max.(Final) Insulation resistance : 100MΩ Min.(Final)	Acceptable
2.10	塩水噴霧	嵌合したコネクタ 5%の塩水噴霧にさらすこと。 時間 : 96時間 温度 : 35°C さらすこと。 総合抵抗: 15mΩ以下(終期)	合格
	Salt Spray	Subject mated connectors to 5% salt concentration . Temperature : 35°C Duration : 96h Termination resistance : 15 mΩ Max.(Final)	Acceptable
2.11	温湿度サイクリング	嵌合したコネクタ 25~65°C, 90~95 % R. H. 10 サイクル -10°C 寒冷衝撃 絶縁抵抗: 100MΩ以上(終期) 総合抵抗: 15mΩ以下(終期)	合格
	Humidity-Temperature Cycling	Mated connector, 25~65°C, 90~95 % R. H. 10 cycles Cold shock -10°C performed Insulation resistance : 100MΩ Min. (Final) Termination resistance : 15mΩ Max. (Final)	Acceptable

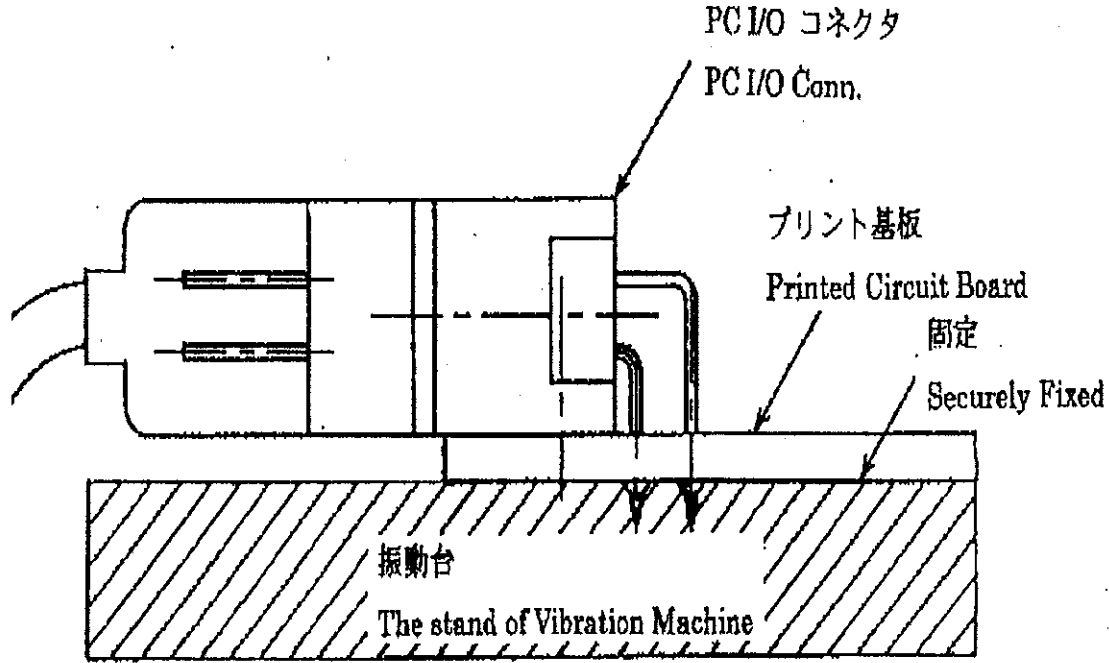
3. 製品認定試験の試験順序

Product Qualification Test Sequence

試験項目 Test Examination	試験グループ/Test Group					
	1	2	3	4	5	6
	試験順序/Test Sequence					
製品の確認検査 Examination of Product	1	1	1	1	1	1
総合抵抗(ローレベル) Termination esistanc(Low Level)		2,6	2,4	2,4	2,4	2,4
耐電圧 Dielectric withstanding Voltage	3					
絶縁抵抗 Insulation Resistance	2					
コネクタ挿入力 Connector Mating Force		3				
コネクタ引抜力 Connector Unmating Force		4				
振動 (低周波) Vibration			3			
耐久性 (繰り返し挿抜) Durability		5				
熱衝撃 Thermal Shock				3		
塩水噴霧 Salt Spray					3	
温湿度サイクリング Humidity-Temperature Cycling						3



ローレベル抵抗測定
 Measurement of Resistance (Low Level)



振動試験方法
 Vibration Testing Method

4. 試験結果
Test Result

テスト項目 Test Items	単位 Unit	試験結果 Result				規格値 Requirement	判定 Judgement	
		N	Max.	Min.	Ave. σ			
コネクタ挿入力 Connector Mating Force	N (kgf)	初期 Initial	41.16 (4.2)	37.24 (3.8)	38.22 (3.9)	122.5N 以下 122.5N Max (12.5 kgf)	合格 Acceptable	
		500回 500Times	92.12 (9.4)	73.5 (7.5)	84.28 (8.6)			
コネクタ引抜き力 Connector Unmating Force	N (kgf)	初期 Initial	29.4 (3.0)	24.5 (2.5)	26.46 (2.7)	19.6N 以上 19.6N Min (2.0 kgf)	合格 Acceptable	
		500回 500Times	72.52 (7.4)	60.76 (6.2)	67.62 (6.9)			
絶縁抵抗 Insulation Resistance	Ω	耐湿性 Humidity	初期 Initial	1000M Ω 以上	1000M Ω 以上	1000M Ω 以上 1000M Ω Min	合格 Acceptable	
			試験後 Final	1000M Ω 以上	1000M Ω 以上			
		耐寒性 Resistance to Cold	初期 Initial	1000M Ω 以上	1000M Ω 以上	1000M Ω 以上 1000M Ω Min	1000M Ω 以上 1000M Ω Min	合格 Acceptable
			試験後 Final	1000M Ω 以上	1000M Ω 以上			
耐電圧 Dielectric withstanding Voltage		耐湿性 Humidity	初期 Initial	異常無し。 No wrong.	異常無し。 No wrong.	1000M Ω 以上 1000M Ω Min	合格 Acceptable	
			試験後 Final	異常無し。 No wrong.	異常無し。 No wrong.			
		耐寒性 Resistance to Cold	初期 Initial	異常無し。 No wrong.	異常無し。 No wrong.	1000M Ω 以上 1000M Ω Min	1000M Ω 以上 1000M Ω Min	合格 Acceptable
			試験後 Final	異常無し。 No wrong.	異常無し。 No wrong.			

沿面放電、
フラッシュオ
ーバー等
がないこと。
No creeping
discharge nor
flashover
shall occur.

テスト項目 Test Items	単位 Unit				試験結果 Result					規格値 Requirement	判定 Judgement
	初期 Initial	試験後 Final	A列/Line B列/Line	mΩ	Max.	Min.	Ave.	σ			
耐久性 (繰り返し挿抜) Durability	初期		A列/Line	mΩ	5.80	4.55	4.87	0.27	20mΩ以下 20mΩMax	合格 Acceptable	
	Initial		B列/Line		6.14	4.19	4.79	0.46			
	試験後		A列/Line		5.10	4.48	4.83	0.17			
	Final		B列/Line		4.68	3.77	4.20	0.22			
振動 (低周波) Vibration	初期		A列/Line	mΩ	5.39	4.58	5.02	0.24	15mΩ以下 15mΩMax	合格 Acceptable	
	Initial		B列/Line		4.91	3.84	4.16	0.25			
	試験後		A列/Line		5.03	4.38	4.64	0.16			
	Final		B列/Line		4.79	3.88	4.25	0.29			
熱衝撃 Thermal Shock	初期		A列/Line	mΩ	5.64	4.57	5.04	0.31	15mΩ以下 15mΩMax	合格 Acceptable	
	Initial		B列/Line		4.83	3.99	4.41	0.24			
	試験後		A列/Line		5.48	4.49	4.93	0.25			
	Final		B列/Line		4.56	3.90	4.14	0.20			
塩水噴霧 Salt Spray	初期		A列/Line	mΩ	6.58	4.63	5.31	0.51	15mΩ以下 15mΩMax	合格 Acceptable	
	Initial		B列/Line		5.18	3.97	4.61	0.35			
	試験後		A列/Line		6.35	4.59	5.18	0.52			
	Final		B列/Line		5.07	3.97	4.50	0.35			
温湿度サイクリング Humidity-Temperature Cycling	初期		A列/Line	mΩ	5.37	4.41	4.87	0.24	15mΩ以下 15mΩMax	合格 Acceptable	
	Initial		B列/Line		4.79	3.86	4.26	0.23			
	試験後		A列/Line		7.30	4.68	5.86	0.96			
	Final		B列/Line		5.44	3.95	4.45	0.34			