

501-85-1

## 製品認定試験報告書

(抄 訳)

## QUALIFICATION TEST REPORT

アンプリマト・HD-20, カセット・コネクタ・システム  
Connector, AMPLIMITE HD-20, Cassette, System

Original Qualification Report No. 501-85-1 Rev.O

EC 0990-1057-98

CTL No. : CTL 5886-021-003

該 当 製 品 規 格 : 108-40016

原 報 告 書 作 成 者 : Terrance M. Shingara

作 成 日 : 1989年2月8日

抄 訳 作 成 日 : 1993年12月13日

配 布 制 限 : な し

本製品認定試験報告書(抄訳)は、上記英文オリジナルを抄録邦訳したものである。  
すなわち、翻訳を進めるにあたり、標準フォーマットを用い、冗長な説明文は、簡  
素明確なデータ表示の図表形式に整理しておいた。詳細については、原報告書を御  
参照願いたい。管理番号の末尾の記号(S)は抄訳を表すために付している。

日本エー・エム・ピー株式会社  
技 術 資 料 室

## 1. はじめに

### 1.1 目的

本試験はアンプリマイト・HD-20・カセット・コネクタ・システムを該当の製品規格 108-40016 に規定された性能必要条件に合致しているか確認するために行われた。

### 1.2 適用範囲

本報告書はアンプリマイト・HD-20・カセット・コネクタ・システムの電氣的、機械的環境的性能必要条件について行った試験内容を記述している。

本製品確認試験は 1988年 9月 12日から1988年 12月 9日までに行われた。

### 1.3 結論

アンプリマイト・HD-20・カセット・コネクタ・システムは、該当の製品規格 108-40016 の性能必要条件に合致していた。

### 1.4 製品の説明

アンプリマイト・HD-20・カセット・コネクタ・システムはカセット及びホルダー・アセンブリからなる。カセット・アセンブリは 33 極水平型アンプリマイト・ソケット・コネクタを内蔵し、ホルダー・アセンブリは 33 極水平型アンプリマイト・ピン・ホルダーを内蔵する。

### 1.5 試料

試料は現行の生産システムから無作為抽出法により取り出された。以下の試料が試験に使用された。

グループ No.	数量	型番	品名
1, 2, 3, 4, 5	3	745538-5	カートリッジ キット
1, 2, 3, 4, 5	3	745539-5	ホルダー キット

Fig. 1

## 2. 製品認定試験の試験順序

試験項目	試験グループ				
	1	2	3	4	5
	試験順序				
製品の確認検査	1,9	1,8	1,6	1,6	1,3
総合抵抗(ローレベル)	3,7		2,5	2,5	
耐電圧		3,7			
絶縁抵抗		2,6			
振動	5				
物理的衝撃	6				
コネクタ挿入力	2				
コネクタ引抜力	8				
耐久性	4		3	3	
はんだ付け性					2
熱衝撃		4			
温湿度サイクリング		5	4		
工業ガス(混合流動)				4	

(a) 欄内の数字は試験を実施する順序を示す。

Fig. 2

## 3. 試験結果

項番	試験項目	製品規格 108-40016 規格値	判定
3.1	製品の確認	試料は通常の生産ロットより抽出 該当事業部の製品保証部門が検査	合格
電 気 的 性 能			
3.2	総合抵抗 (ローレベル)	35 mΩ 以下 測定点: Fig. 4 参照 測定結果: Fig. 5 参照	合格
3.3	耐電圧	1 k VAC 1 分間 電流漏洩 1 mA 以下	合格
3.4	絶縁抵抗	5000 MΩ 以上 (初期)	合格
物 理 的 性 能			
3.5	振動	振動中 1 μsec をこえる不連続導通を生じないこと。	合格
3.6	物理的衝撃	衝撃により 1 μsec をこえる瞬断がないこと。	合格
3.7	コネクタ挿入力	7.48 kg 以下 (初期値)	合格
3.8	コネクタ引抜力	0.68 kg 以上 (初期値)	合格
3.9	耐久性	試験後総合抵抗 (ローレベル) 35 mΩ 以下	合格
環 境 的 性 能			
3.10	はんだ付性	はんだヌレは 95% 以上あること。	合格
3.11	熱衝撃	引続くシーケンス試験で合格のこと。	合格
3.12	温湿度サイクリング	試験後絶縁抵抗 (終期) 1000 MΩ 総合抵抗 (ローレベル) 35 mΩ 以下	合格
3.13	工業ガス (亜硫酸ガス)	試験後総合抵抗 (ローレベル) 35 mΩ 以下	合格

Fig. 3 (終り)

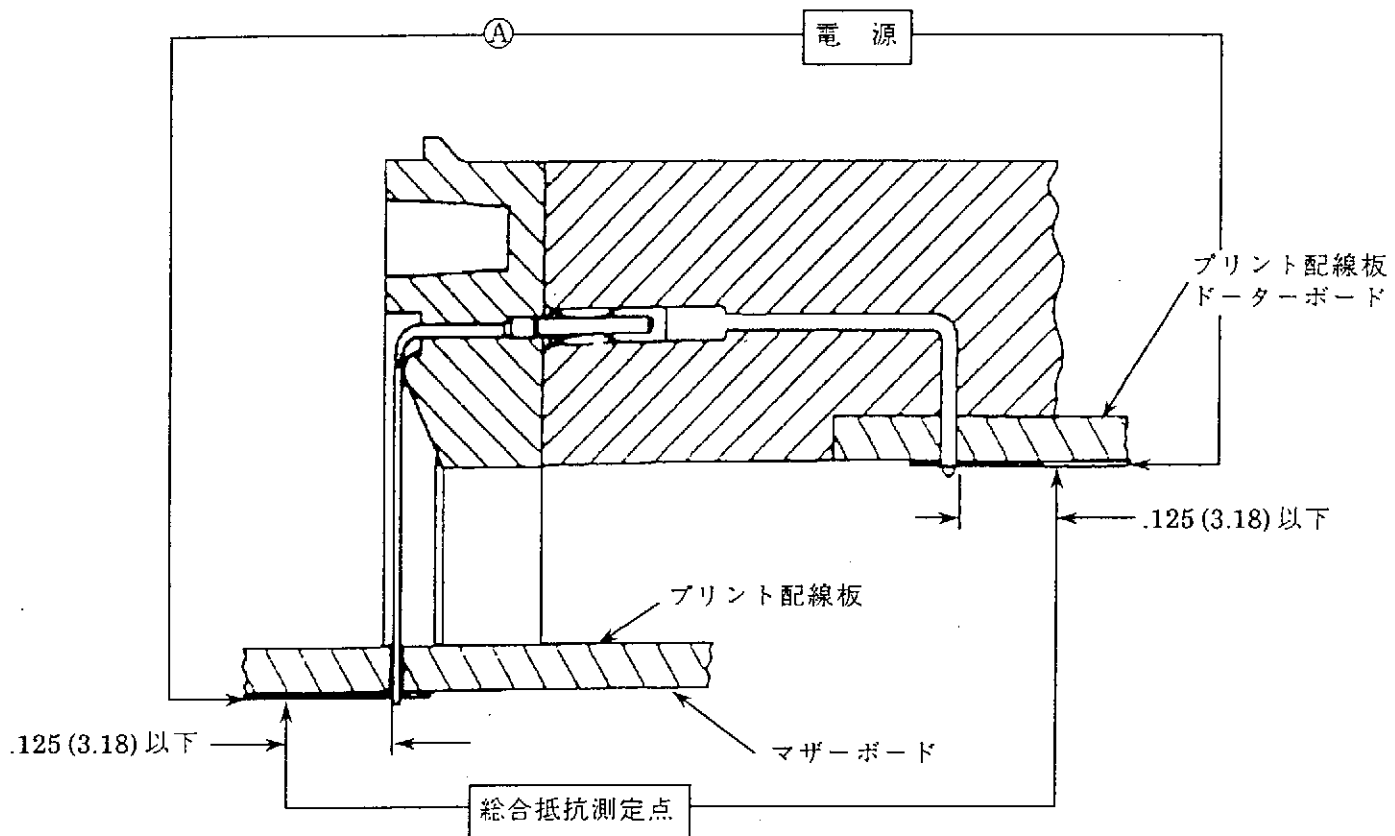


Fig. 4  
総合抵抗測定点

単位 : mΩ

グループ	条件	コンタクト数	Min.	Max.	平均
1	初期	64	11.15	12.21	11.63
	終期	64	11.24	27.99	13.66
3	初期	96	11.14	12.76	11.64
	終期	96	11.15	13.16	11.66
4	初期	96	11.21	12.27	11.72
	終期	96	11.21	12.50	11.76

Fig. 5  
総合抵抗 (ローレベル) 測定結果

4. Validation

Prepared by:

T.M. Shingara

12/23/88

T. M. Shingara  
Test Engineer  
Design Assurance Testing  
Corporate Test Laboratory

Reviewed by:

Richard A. Groft

12/23/88

R. A. Groft  
Supervisor  
Design Assurance Testing  
Corporate Test Laboratory

Approved by:

P. Adams

1/10/89

P. Adams  
Manager  
Product Assurance  
Interconnection Components Division