
ELE-3COP-375

Titre - Terminaison de la tresse à l'aide d'un adaptateur de bride de connexion.

Avant de commencer les travaux, veuillez lire attentivement ce document et prendre note des conseils donnés.

1 Objet et champ d'application

Ce code de pratique décrit la procédure à suivre lors de l'installation d'un adaptateur de bride de connexion. Les instructions de ce document prennent le pas sur les exigences de la IPC/WHMA, de même que le dessin et toute documentation du client.

2 Objectif de performance

Ce code de pratique a pour but d'assister les opérateurs déjà formés à l'installation de produits thermorétractables et de faisceaux de câblage. Il identifie la procédure à utiliser pour s'assurer de la fiabilité et de la continuité de la terminaison d'un blindage de câble avec une bride de serrage conçue pour offrir un joint de haute conductibilité sur 360° aux blindages avec une terminaison sur un adaptateur circulaire de bride de connexion ou tout autre raccord conductible usiné avec le profil correct de bride.

3 Matières et équipements :

Adaptateur de bride de connexion TE approprié. (Bride de serrage fournie avec l'adaptateur. La bride de serrage BND-1425S est utilisée pour les tailles d'entrée 03 à 28,
Blindage dont la terminaison est à effectuer
Ciseaux ou petits couteaux latéraux
Outil de banderolage manuel Glenair 600-058

4 Santé et sécurité

Respectez les codes et règlements locaux relatifs aux mesures de sécurité au travail. Pour le Royaume-Uni, se conformer aux exigences de la loi de 1974 sur la santé et la sécurité au travail (Health and Safety at Work Act 1974) et des amendements ultérieurs.

5 Procédure

Afin d'assurer la performance du système, une limite de 2,5 milliohms maximum a été fixée sur le blindage de câble/adaptateur/connecteur d'interface. Cette mesure n'est pas réalisable après la production en raison d'une gaine isolante recouvrant le blindage et s'étendant sous la lèvre de la pièce moulée, c'est pourquoi le système suivant de test/mesure doit être effectué pendant l'étape d'assemblage du câble.

- a) Mesurez la résistance du blindage du câble préparé, bout à bout, et enregistrez le résultat.
- b) Après l'installation de l'adaptateur et du composant bride de connexion à la première extrémité, mesurez à partir du blindage du câble jusqu'au corps de connecteur et enregistrez le résultat. Vérifiez que cette valeur est inférieure à la valeur indiquée en (a) ci-dessus + 2,5 milliohms.
- c) Après le montage de la deuxième extrémité et des extrémités suivantes, mesurez et enregistrez le résultat. Vérifiez que la valeur est inférieure au résultat enregistré en (b) ci-dessus + 2,5 milliohms.

ELE-3COP-375

Titre - Terminaison de la tresse à l'aide d'un adaptateur de bride de connexion.

Cette procédure s'applique aux blindages à couche simple et double compatibles avec les brides de connexion.

Dénudez la gaine de câble à la longueur requise pour exposer le blindage du câble.

Coupez le blindage à la longueur voulue et détachez-le des fils en dessous en prenant soin de veiller à ce que le tissage du blindage soit maintenu.

Augmentez le diamètre du blindage en comprimant doucement à partir de l'extrémité jusqu'à ce qu'il glisse sur le profil de l'adaptateur bride de connexion. Voir la figure 1.

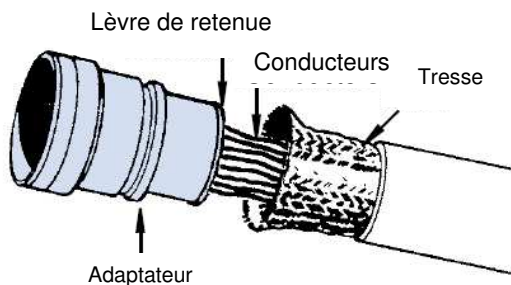


Figure 1

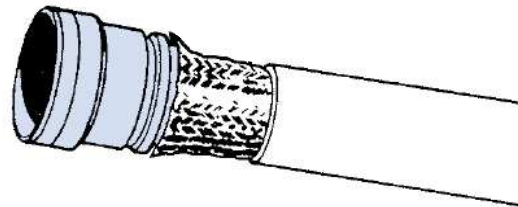


Figure 2

Poussez le blindage vers l'avant sur la lèvre de retenue jusqu'à ce qu'il recouvre complètement le profil de la bride de connexion et le bas de l'épaulement fourni. Voir la figure 2.

En raison de la circonférence du connecteur/adaptateur, il peut être nécessaire de préparer la bande autour du câble ou de la zone de retenue. Faites rouler la bande dans la fente de la boucle deux fois. (Les bandes doivent être à double enroulement.) Voir la figure 3

Tirez sur la bande jusqu'à ce que la marque (>I) soit à environ 0,250 pouce (6,4 mm) de la fente de la boucle. La bande peut être resserrée davantage si nécessaire.

REMARQUE : La bande préparée doit avoir une marque (>I) visible à peu près à l'endroit indiqué à la figure 3.

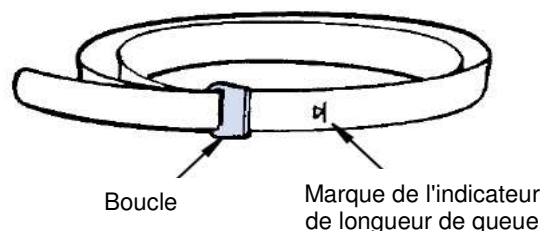


Figure 3

Pour libérer les poignées de l'outil, déplacez les clips de maintien au centre de l'outil. Pressez le levier de déverrouillage de la pince et insérez la bande dans l'ouverture avant de l'outil. La partie circulaire de la boucle de bande doit toujours être orientée vers le bas. Voir la figure 4.

ELE-3COP-375

Titre - Terminaison de la tresse à l'aide d'un adaptateur de bride de connexion.

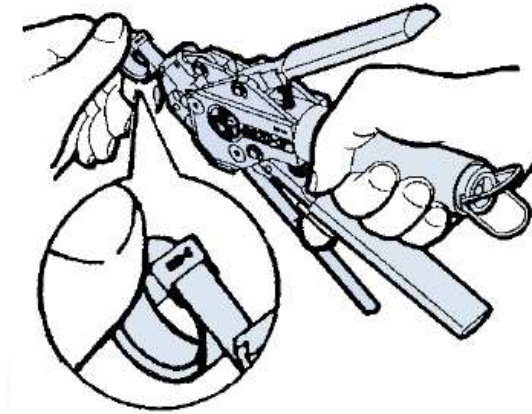


Figure 4

En alignant la bande et l'outil avec la zone d'extrémité du blindage, serrez la poignée de tirage noire à plusieurs reprises en utilisant de petites courses jusqu'à ce qu'elle s'enclenche contre le corps de l'outil. (Cela indique que la bande est comprimée à la tension étalonée de l'outil.)
REMARQUE : Si l'alignement du ruban et du blindage n'est pas satisfaisant, la tension sur la bande peut être détendue en poussant sur le levier de déverrouillage à fente sur le dessus de l'outil. Effectuez les réglages nécessaires et appuyez de nouveau sur la poignée de traction noire. Voir la figure 5.

Terminez le processus de serrage en serrant la poignée de coupe grise. Voir la figure 6

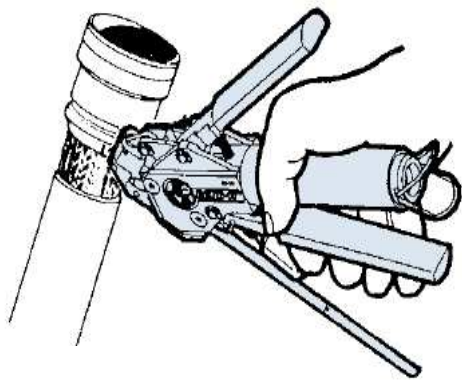


Figure 5

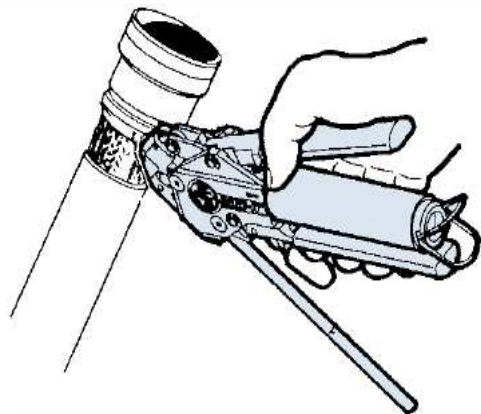


Figure 6

Retirez la bande excédentaire de l'outil et jetez-la, puis inspectez l'extrémité du blindage. Voir la figure 7.

ELE-3COP-375

Titre - Terminaison de la tresse à l'aide d'un adaptateur de bride de connexion.

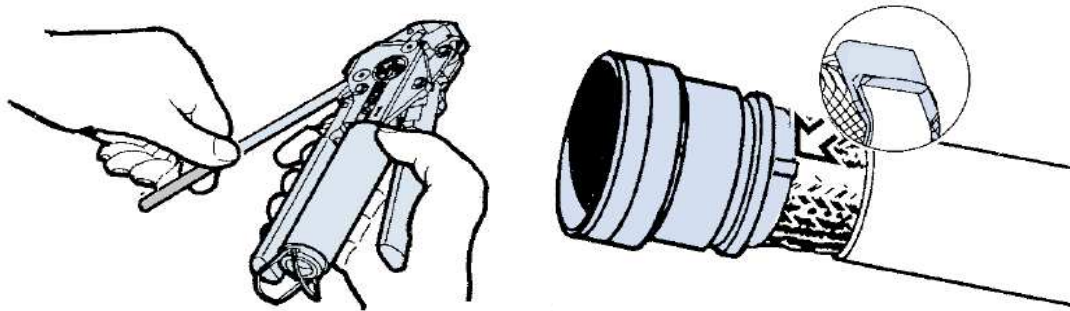


Figure 7

Inspection

Vérifiez que les torons ne sont pas éraflés, coupés ou endommagés.
Les torons ne sont pas aplatis, sans torsion, bouclés, pliés ou autrement déformés.
Vérifiez que la bride de serrage est bien serrée et qu'il n'y a pas d'arêtes vives.

6 Pièces de rechange

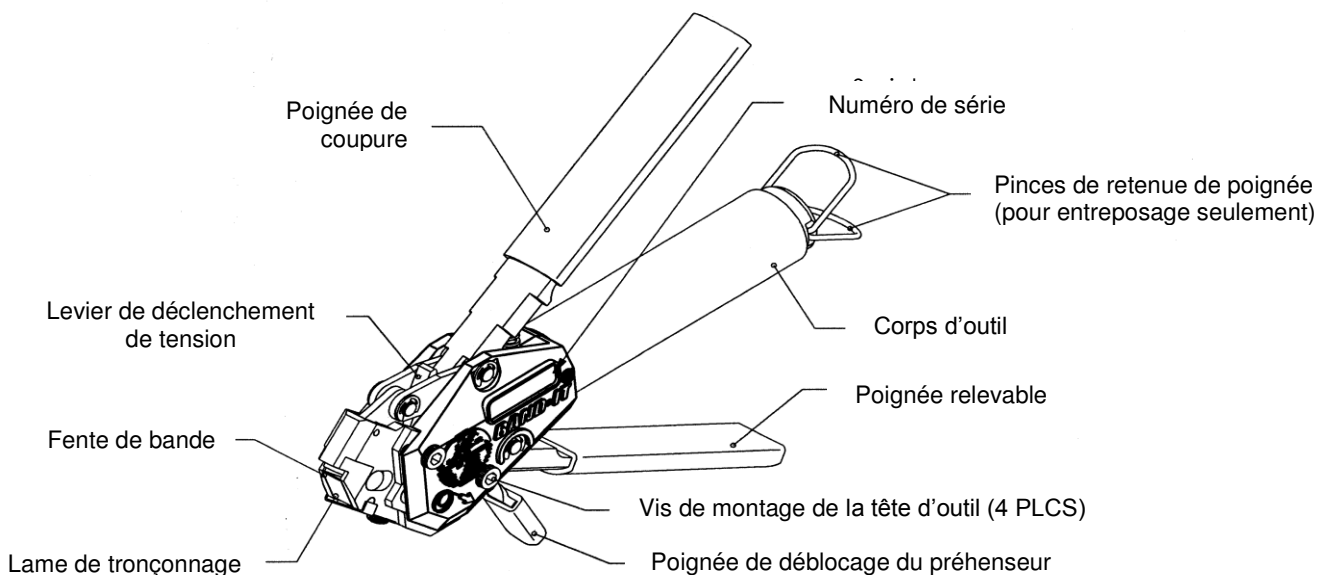


Figure 8

Pour le remplacement de la lame de tronçonnage, pliez vers le bas le clip de retenue juste ce qu'il faut pour dégager la goupille de montage. Démontez la goupille et la lame. Inspectez l'extrémité opposée de la lame, si elle est usée, remplacez-la par une neuve. Installez la lame avec le bord non usé dirigé vers le couteau. Réinstallez la goupille de montage. Voir la figure 9.

Pour remplacer le couteau, retirez la lame comme décrit ci-dessus. Retirez la bague d'arrêt et l'axe de pivot 1. Alignez l'axe de pivot 2 avec le trou d'accès sur la tête de l'outil et faites glisser la goupille sur le côté. Retirez le couteau et remplacez-le par un nouveau. Réinstallez toutes les pièces dans l'ordre inverse. Actionnez la poignée de coupure pour vérifier l'installation correcte des composants. Voir la figure 9.

ELE-3COP-375

Titre - Terminaison de la tresse à l'aide d'un adaptateur de bride de connexion.

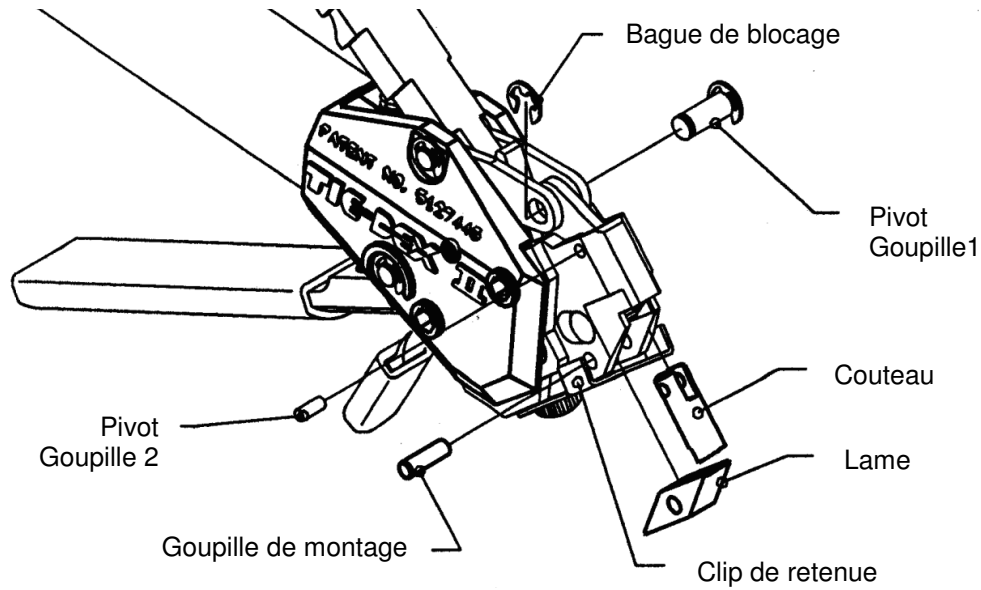
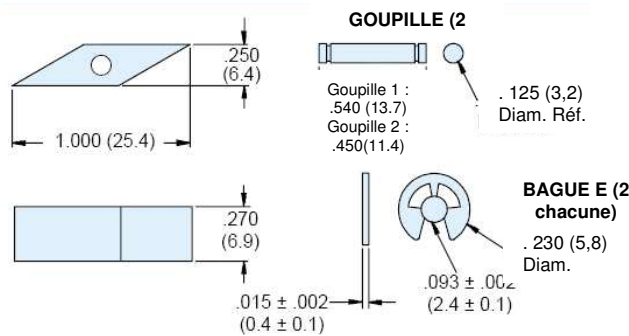


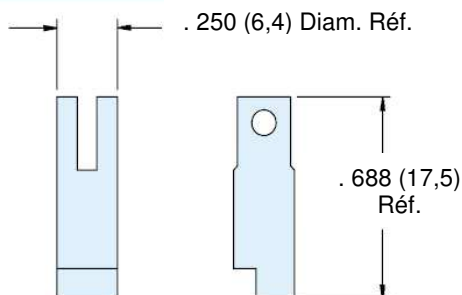
Figure 9



Kit lame de tronçonnage 600-056

Le kit de lame de tronçonnage 600-056 se compose de la lame, de deux bagues E et d'une goupille, fournissant toutes les pièces nécessaires pour remplacer la lame de coupe sur l'outil de bandage manuel 600-058.

BAND-IT™ numéro de pièce A40699.



Lame de couteau 600-062

La lame de couteau 600-062 pour les numéros de série jusqu'à 16589 remplace la lame de couteau de l'outil de bandage manuel 600-058.

BAND-IT™ numéro de pièce A40788.

Utilisez la lame de couteau 600-062-1 pour les numéros de série 16590 et supérieurs

ELE-3COP-375

Titre - Terminaison de la tresse à l'aide d'un adaptateur de bride de connexion.

Rév. n°	CR n°	Date	Responsable de l'exécution	Approuvé
1	Initiale	24/05/02	Dominic Hammond	Ken Wallington
2	CR06-DM-071	19/04/06	John Cronin	Paul Newman
3	DMTEC	23/02/10	Paul Newman	Neil Dorricott
4	Identité visuelle	06/06/11	Paul Newman	Neil Dorricott
4	Traduction de l'anglais au français	15/05/18	Xplanation Language Services	Keith Millar

Toutes les informations ci-dessus sont jugées fiables. Cependant, les utilisateurs devraient évaluer de façon indépendante l'adéquation de chaque produit à leur application. TE ne donne aucune garantie quant à l'exactitude ou l'exhaustivité des informations et décline toute responsabilité quant à leur utilisation. Les obligations de TE se limitent aux conditions générales de vente applicables à ces produits et TE ne saurait en aucun cas être tenu pour responsable des dommages consécutifs, indirects ou accessoires résultant de la vente, la revente, l'usage correct ou incorrect du produit. Les caractéristiques peuvent elles aussi être soumises à des modifications sans préavis. En outre, TE se réserve le droit d'apporter des changements aux matières ou aux procédés, sans en notifier l'acheteur et sans incidence aucune sur la nécessité de respecter les spécifications en vigueur.