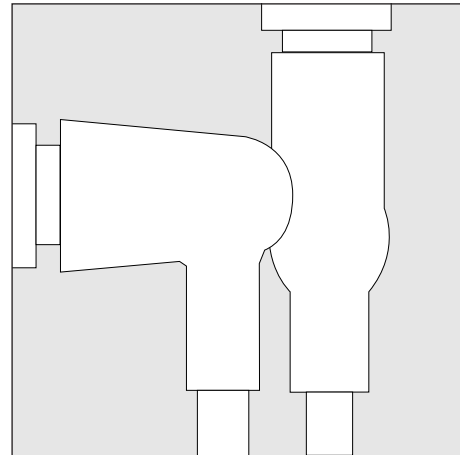




TE Raychem Kabelgarnituren



Montageanleitung EPP-0015-DE-7/13

**Isoliertes Anschlusssystem
für Ein- und Dreileiterkabel
bis 15 kV**

Typ: RSRB

To view the TE Energy website:



Tyco Electronics Raychem GmbH
a TE Connectivity Ltd. Company
Finsinger Feld 1
85521 Ottobrunn/Munich, Germany
Tel: +49-89-6089-0
Fax: +49-89-6096-345
TE.com/energy

Tyco Electronics Raychem GmbH
ein Unternehmen der TE Connectivity Gruppe
Finsinger Feld 1
85521 Ottobrunn/München
Telefon: 089-6089-0
Telefax: 089-6096-345
TE.com/energy

Sicherheitshinweis

Das vollisolierte Anschlusssystem sowie der Endverschluss gewähren **keine** berührungssichere Isolation. Auf die Einhaltung der allgemeinen Sicherheitsregeln bei Arbeiten in Hochspannungsschaltanlagen ist unbedingt zu achten. Die jeweils gültigen Sicherheitshinweise erhalten Sie von Ihrem regionalen Energieversorgungsunternehmen.

Vor Montagebeginn

Überprüfung auf richtige Zuordnung:

Kabeltyp und Kabelgarnitur

Anwendungsbeschreibung auf Garniturenetikett sowie Montageanleitung helfen bei der richtigen Zuordnung.

Wichtige Montageschritte oder Bauteile können sich geändert haben.

Anleitung daher **v o r h e r** durchlesen und Montageschritte wie in dieser Anleitung angegeben befolgen.

Allgemeine Richtlinien

Möglichst Propan- (wird bevorzugt) oder Butangas verwenden.

Brenner nur in gut belüfteter Umgebung einsetzen.

Weiche, gelbe Flammenspitze einstellen. Scharfe, blaue Flammenspitze vermeiden.

Flamme beim Aufschrumpfen in Schrumpfrichtung halten, damit Schläuche bzw. Formteile entsprechend vorgewärmt werden.

Brenner stetig bewegen, um örtliche Überhitzung zu vermeiden.

Sämtliche zu verklebenden Teile reinigen und mit fettfreiem Reinigungsmittel entfetten.

Gebrauchsanweisung des Reinigungsmittelherstellers ist zu beachten.

Schläuche und Formteile gemäß den gesonderten Anweisungen innerhalb der Montagefolge aufschieben bzw. schrumpfen.

Schläuche und Formteile müssen rundum fest und faltenfrei anliegen.

Vorbereitung des Endverschlusses

Den Endverschluss vorübergehend in seiner endgültigen Position montieren.

Kabelschuhe und Durchführung reinigen und entfetten.

Hinweis zur Auskreuzung von Adern

Das Kreuzen von Adern bei einer Einbaulänge < 450 mm (siehe Maß **a**) darf im ungeschirmten Bereich nicht erfolgen. Bei einer Einbaulänge > 450 mm (siehe Maß **a**) ist ein Auskreuzen im ungeschirmten Bereich möglich, jedoch müssen folgende Mindestabstände zwischen den Adern sowie dem Erdpotential eingehalten werden:

U_m (kV)	7,2	12	17,5
mm	10,0	10,0	15,0

Sämtliche Angaben in dieser Montageanleitung richten sich ausschließlich an ausgebildetes Starkstrom-Montagepersonal und haben den Zweck, die ordnungsgemäße Installationsmethode dieses Produktes zu beschreiben. TE Connectivity hat jedoch keinerlei Einfluss auf die Rahmenbedingungen, welche die Installation des Produktes beeinflussen. Es liegt in der Verantwortlichkeit des Kunden, die Eignung der Installationsmethode für seine Rahmenbedingungen sicherzustellen.

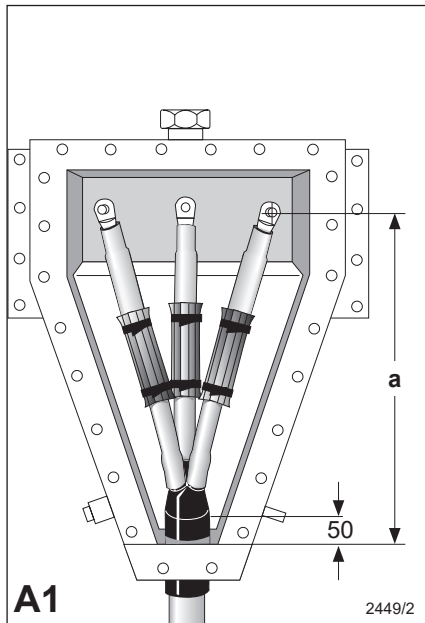
Die Verpflichtungen von TE Connectivity richten sich ausschließlich nach TE Connectivitys Allgemeinen Geschäftsbedingungen.

TE Connectivity ist keinesfalls verantwortlich für irgendwelche Schäden, seien es zufällige, mittelbare oder Folgeschäden, welche im Zusammenhang mit dem Gebrauch oder Missbrauch des Produktes entstehen.

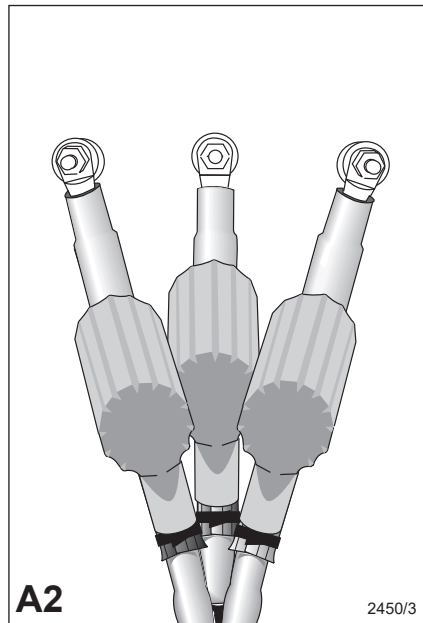
Raychem, TE, TE Connectivity und TE connectivity (Logo) sind Marken.

© 2020 TE Connectivity. Alle Rechte vorbehalten.

A. Fertigstellung des rechtwinkligen Anschlusses

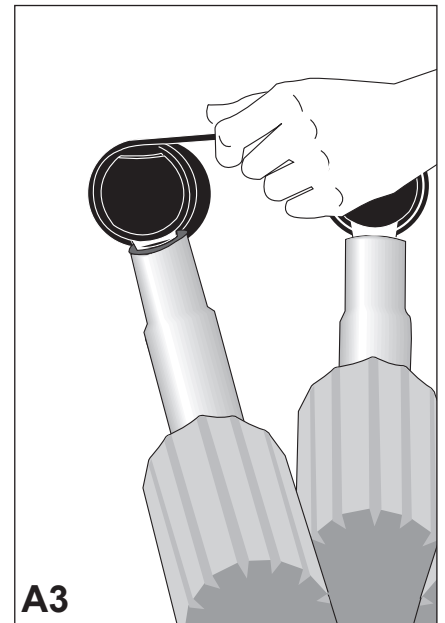


Sicherstellen, dass die Trennnaht des Formteils 50 mm oberhalb der Bodenplatte des Anschlusskastens liegt. Den Endverschluss vorübergehend in seiner endgültigen Position montieren. Kabelschuhe und Durchführung reinigen und entfetten. Isolierformteile vom Schutzpapier entfernen. Schutzpapiere wie dargestellt um die Adern wickeln und mit PVC-Band befestigen.



Vorübergehende Verbindung des Endverschlusses lösen und Formteil wie dargestellt über die Ader schieben. Auf den beiden anderen Adern wiederholen.

Danach die Kabelschuhe an den Bolzen der Durchführung anschrauben.



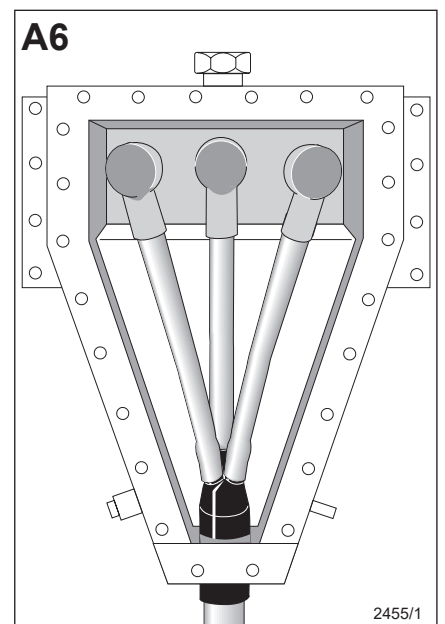
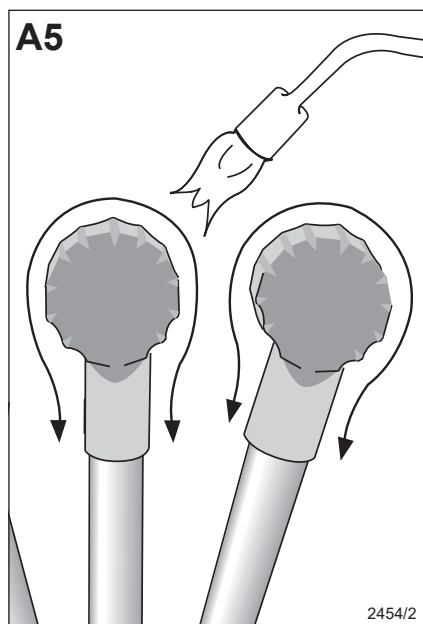
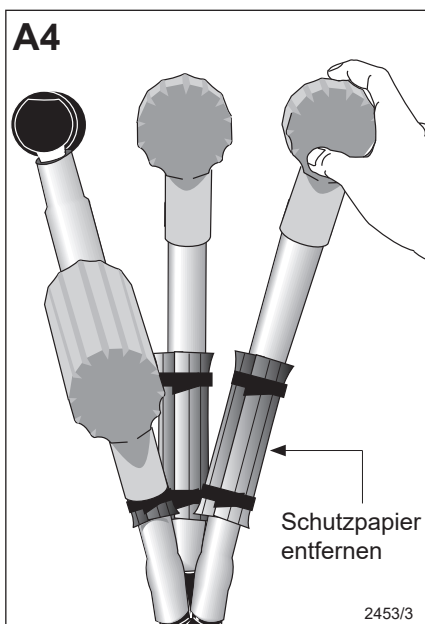
Das Schutzpapier der Mastikstreifen entfernen. Die kurzen Mastikstreifen um den Bolzen, die Durchführungsmutter und um die Anschlussfahne des Kabelschuhs wickeln. Den langen Mastikstreifen um den Kabelschuhschaft sowie den überstehenden Durchführungsbolzen wickeln.

Formteile über die Durchführung schieben, wie dargestellt. Schutzpapiere von den Adern entfernen.

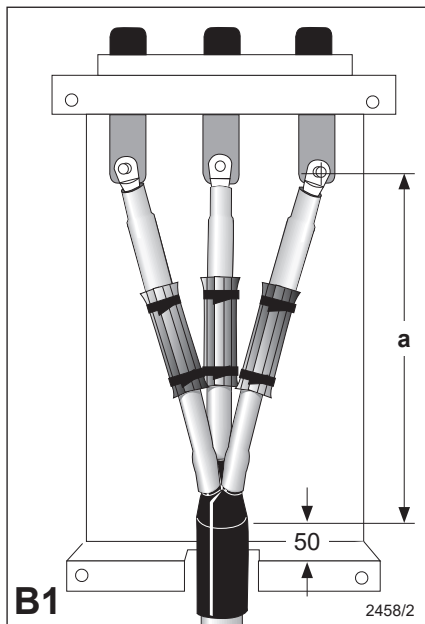
Formteile von der inneren Knickstelle ausgehend aufschumpfen. Das Oberteil (Dom) des Formteils zuerst schrumpfen, anschließend nach unten zur Ader hin schrumpfen.

Fertig installiertes rechtwinkliges Anschlusssystem.

Vor mechanischer Belastung abkühlen lassen.



B. Fertigstellung des geraden Anschlusses

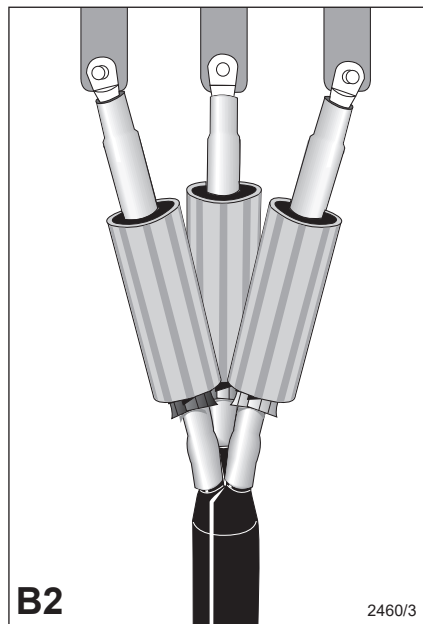
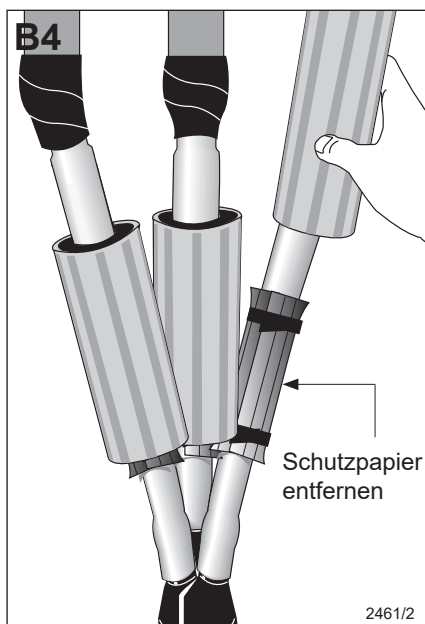


Sicherstellen, dass die Trennnaht des Formteils 50 mm oberhalb der Bodenplatte des Anschlusskastens liegt. Den Endverschluss vorübergehend in seiner endgültigen Position montieren.

Isolierformteile vom Schutzpapier entfernen.

Schutzpapiere wie dargestellt um die Adern wickeln und mit PVC-Band befestigen.

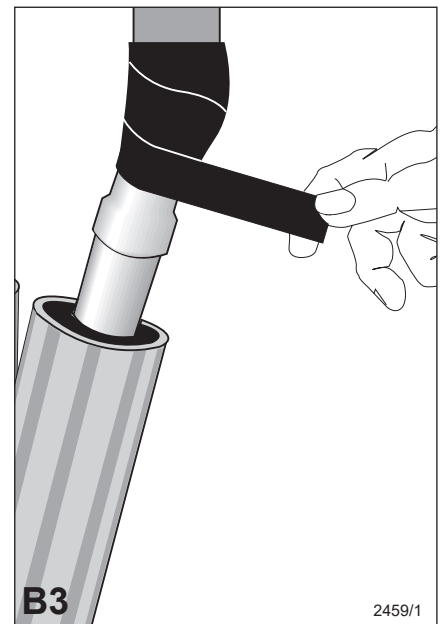
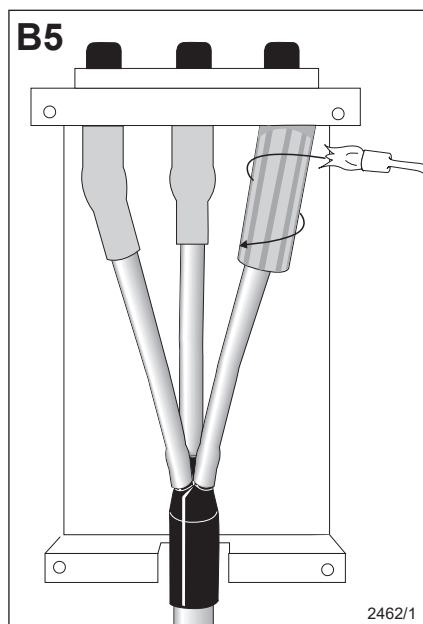
Isolierformteile so über die Durchführung schieben, dass der Anschlussbereich gleichmäßig abgedeckt wird. Schutzpapiere von den Adern entfernen.



Kabelschuhe und Durchführung reinigen und entfetten. Vorübergehende Verbindung des Endverschlusses lösen und die Isolierformteile über die Adern schieben.

Kabelschuhe an den Anschlussfahnen der Durchführung befestigen.

Isolierformteile von der Durchführung aus beginnend in Richtung Ader aufschumpfen.



Schutzpapier von den Mastikstreifen entfernen und den Anschlussbereich mit Mastikband so auswickeln, dass sämtliche Metallteile abgedeckt sind.

Fertig installiertes gerades Anschlussystem.

Vor mechanischer Belastung abkühlen lassen.

Verpackungsmaterial sowie andere Abfälle entsprechend den einschlägigen Vorschriften entsorgen.

