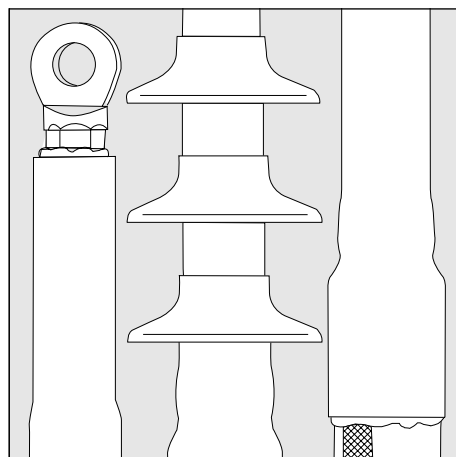




TE's Raychem Cable Accessories



Szerelési utasítás EPP-0403-HU-5/19

**Végelzárok
Műanyag szigetelésű
kábelekre
72 kV**

OHVT/IHVT

To view the TE Energy website:



Tyco Electronics Raychem GmbH
a TE Connectivity Ltd. Company
Finsinger Feld 1
85521 Ottobrunn/Munich, Germany
Tel: +49-89-6089-0
Fax: +49-89-6096-345
TE.com/energy

Tyco Electronics Hungary Kft.
a TE Connectivity vállalat része
1239 Budapest
Grassalkovich út 255.
tel +36 1 289 2040
fax +36 1 289 2045
TE.com/energy

Szerelés előtti feladatok

Ellenőrizd, hogy a felhasználandó készlet megfelelő-e a kábelhez.

Ellenőrizd, hogy a doboz címkéjének felirata egyezik-e a szerelési utasítással.

Az alkotóelemek és a szerelési lépések megváltozhattak mióta utoljára ilyen szerelést végeztél.

Gondosan olvasd át az utasítást és tartsd be annak előírásait.

Általános tanácsok

Lehetőleg propán-bután gázégőt használj.

A gázégőt csak jól szellőztethető helyen szabad használni.

Lágy, sárga hegyű, kék lánggal zsugoríts.

Kerüld a szűrő kék lángot.

A lángot a zsugorítás irányába tartsd, hogy előmelegítsd az anyagot.

A zsugorítást mindig az előírt helyen kell kezdeni.

Folyamatosan mozgasd a lángot, nehogy megégesd az anyagot.

Tisztíts meg és zsírtalaníts minden olyan felületet, amelyre tömítőanyag kerül.

Tisztítószer használatakor kövesd a szer gyártójának előírásait.

Csak akkor haladj a zsugorítással tovább, ha az anyag körben, egyenletesen rázsugorodott az alsó részekre.

A csöveknek simán, gyűrődésmentesen, az alsó részeket érzékelhetően kell lezsugorodniuk.

Ez a készlethez mellékelte, képzett szerelők részére készült szerelési utasítás a szóban forgó termék megfelelő szerelését írja le. Mivel a TE Connectivity vállalatnak nincsen hatása a szerelést befolyásoló körülményekre, ezért mindig a szerelést végzők felelőssége annak megállapítása, hogy a szerelés módszere megfelel-e az adott felhasználási terület igényeinek. A TE Connectivity cég felelőssége csak a felhasznált termékekre vonatkozó "Általános eladási feltételek"-ben meghatározottakig terjed, semmi esetben sem vonatkozik a termék megfelelő vagy helytelen használatából eredő véletlenszerű, közvetlen vagy közvetett károkra.

Raychem, TE, TE Connectivity és a TE connectivity logo bejegyzett márkajelek.

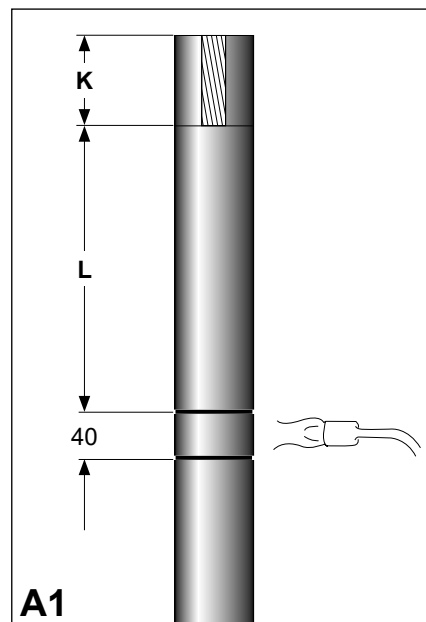
© 2020 TE Connectivity.

A kábel előkészítése

A. Huzal árnyékolású, laminált fóliával rendelkező kábelek

1-es táblázat

L Belsőtér mm	L Szabadtér mm	K Préssaru esetén	K Csavaros saru esetén
750	1000	Saru furatmélysége + 5 mm	Saru furatmélysége - 5 mm



Jelöld be a burkolaton az eltávolítandó területet.

Hevítsd fel ezt a részt annyira hogy képlékeny legyen. Használj popán bután lángot.

Távolítsd el a burkolat maradványokat a fóliáról.

Tekerceskd be a fóliát PVC szalaggal, hogy megvédd a sérülésektől.

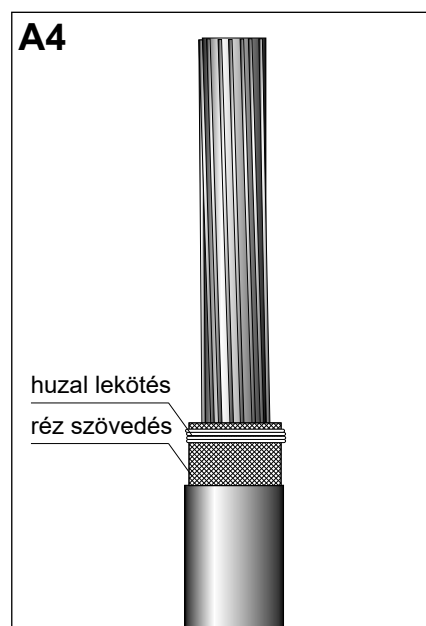
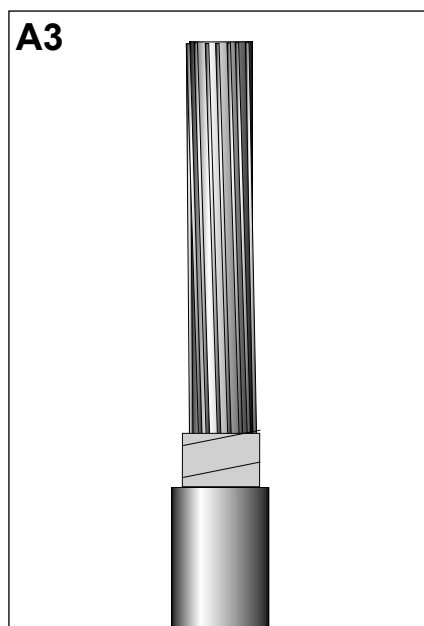
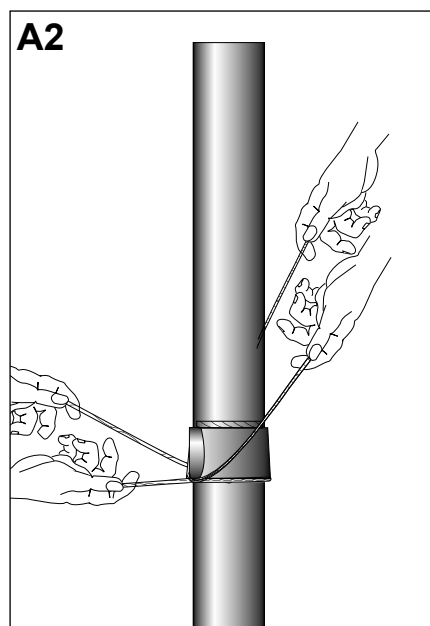
Távolítsd el a burkolatot, fóliát és párnázó réteget.

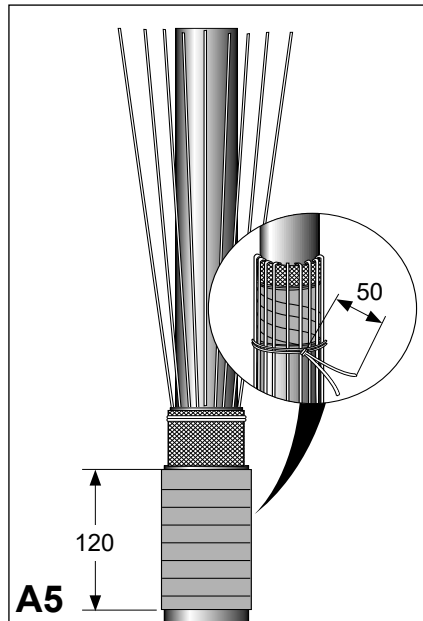
Grafittal bevont, vagy vezetőképes réteggel ellátott burkolatú kábel esetén távolítsd el a vezető réteget 500 mm-es hosszön.

Tisztítsd meg a megmaradó burkolatot 200 mm-es szakaszon.

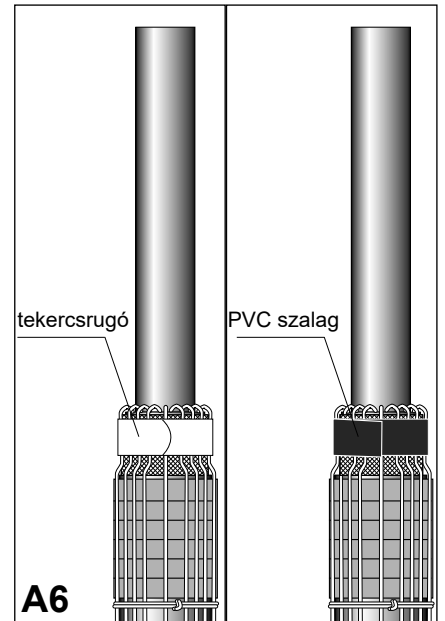
Reszelővel távolítsd el a burkolat megszabásánál keletkezett éleket. Távolítsd el a PVC szalagot. Csiszold meg a fém fólia felületét finom szemcsészetű csiszoló vászonnal. Tekerceslj három réteg réz szöveteket a fóliára és rögzítsd huzal lekötéssel.

Zsinórral vágd át a burkolatot. Távolítsd el a burkolatot a fóliáról a zsinór segítségével az ábra szerint.





Tekercselj piros tömítő szalagot enyhe nyújtással a burkolatra 120 mm-es szakaszon.
Hajlítsd vissza az árnyékoló huzalokat a burkolatra és kösd le azokat közvetlenül a piros tömítő alatt.
A lekötő huzal végét hagyd 50 mm hosszúra.



Helyezd a tekercs rugót az árnyékoló huzalok köré. Szorítsd meg egy csavaró mozdulattal, majd tekercseld be PVC szalaggal.

Távolítsd el gondosan a vezetőképes réteget a szigetelésről úgy, hogy a fólia megszabásától csak 100 mm hosszon maradjon meg. A szigetelés felülete sima és minden vezetőanyagtól mentes legyen.

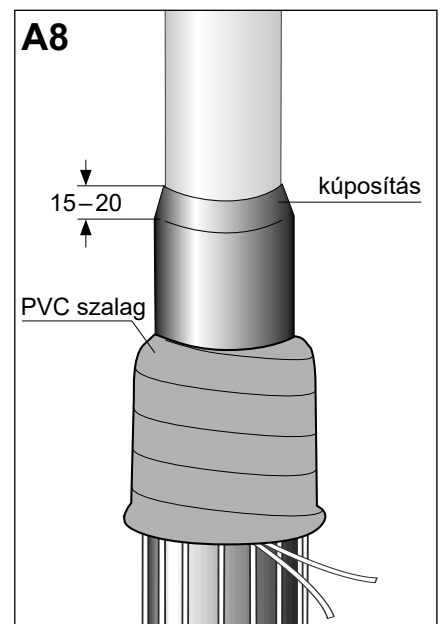
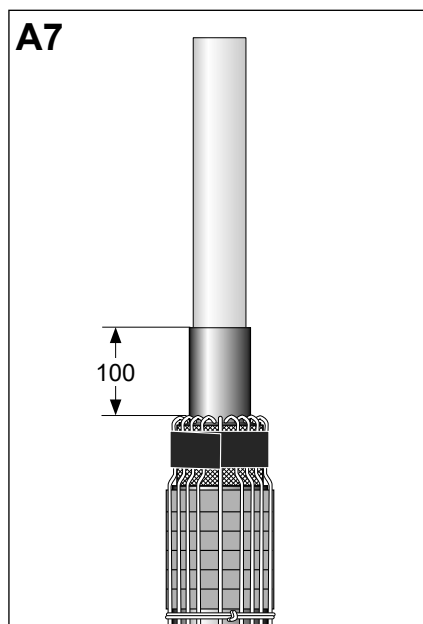
Kúposítsd az árnyékolás megszabást 15-20 mm-en.

Csiszold simára a szigetelést az árnyékolástól mért 350 mm-en.

FIGYELEM

Ne vágj bele a szigetelésbe. A tömítőanyagot PVC szalaggal védjed, majd később **távolítsd el** a szalagot.

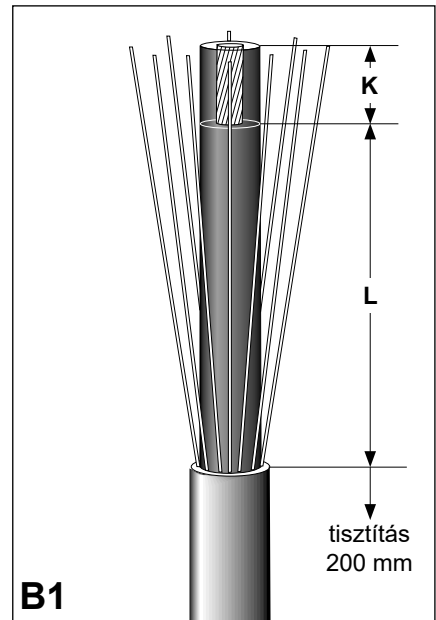
Folytasd a szerelést a 9. ábrával.



B. Huzal árnyékolású kábelek

2. táblázat

L Belsőter mm	L Szabadtér mm	K Préssaru esetén	K Csavaros saru esetén
750	1000	Saru furatmélysége + 5 mm	Saru furatmélysége - 5 mm



Távolítsd el a külső burkolatot **L + K** hosszon (lásd **2. táblázat**).

Grafitral bevont, vagy vezetőképes réteggel ellátott burkolatú kábel esetén távolítsd el a vezető réteget 500 mm-es hosszon.

Tisztítsd meg a megmaradó burkolatot 200 mm-es szakaszon.

Tekerj piros tömítő szalagot enyhe nyújtással a burkolatra 120 mm-es szakaszon.

Hajlítsd vissza az árnyékoló huzalokat a burkolatra és kösd le azokat közvetlenül a piros tömítő alatt. A lekötő huzal végét hagyd 50 mm hosszúra.

Távolítsd el gondosan a vezetőképes réteget a szigetelésről úgy, hogy a burkolattól csak 100 mm hossz maradjon meg. A szigetelés felülete sima és minden vezetőanyagtól mentes legyen.

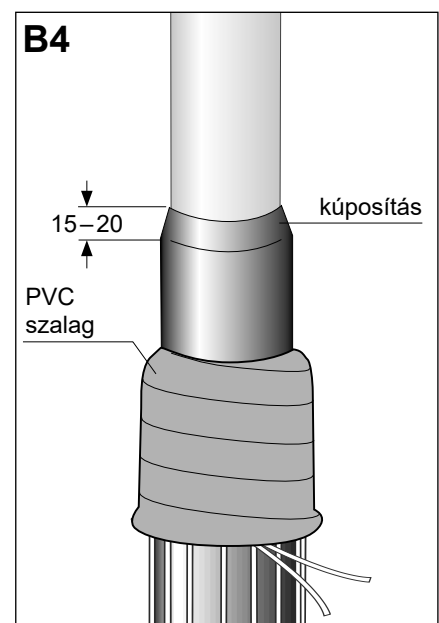
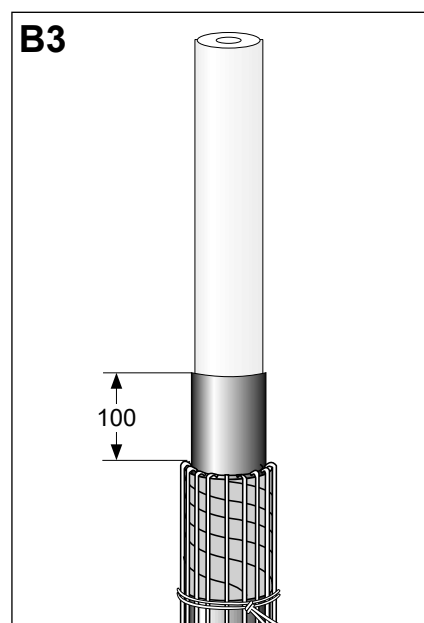
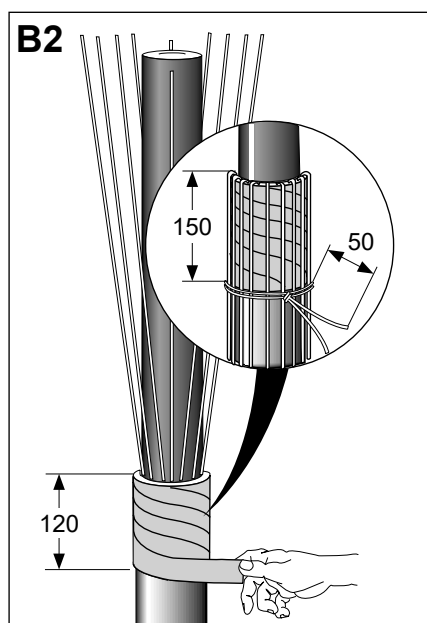
Kúposítsd az árnyékolás megszabást 15-20 mm-en.

Csiszold simára a szigetelést az árnyékolástól mért 350 mm-en.

FIGYELEM

Ne vágj bele a szigetelésbe. A tömítőanyagot PVC szalaggal védjed, majd később **távolítsd el** a szalagot.

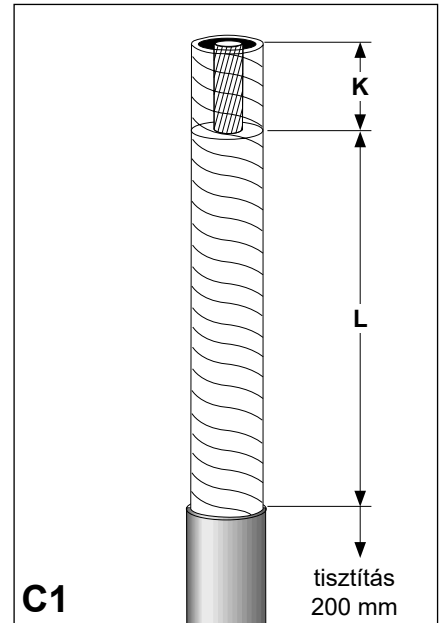
Folytasd a szerelést a 9. ábrával.



C. Szalagárnyékolású kábelek

3. táblázat

L Belsőter mm	L Szabadtér mm	K Préssaru esetén	K Csavaros saru esetén
790	1040	Saru furatmélysége + 5 mm	Saru furatmélységgel - 5 mm



Távolítsd el a külső burkolatot **L + K** hosszon (lásd **3. táblázat**).

Grafittal bevont, vagy vezetőképes réteggel ellátott burkolatú kábel esetén távolítsd el a vezető réteget 500 mm-es hosszon.

Tisztítsd meg a megmaradó burkolatot 200 mm-es szakaszon.

Távolítsd el a fémszalagokat a burkolattól mért 40 mm-ig. Piros tömítőszalaggal tekercseld be a burkolat végét 120 mm-en. Helyezd a földelő vezetőt (a ábra) a fémszalagra. Rögzítsd azt tekercsrugóval a árnyékoló szalaghoz. Kösd le a földelő vezetőt közvetlenül a piros tömítő alatt. A lekötő huzal végét hagyd 50 mm hosszúra.

Távolítsd el gondosan a vezetőképes réteget a szigetelésről úgy, hogy az árnyékoló szalag megszabásától csak 100 mm hosszon maradjon meg. A szigetelés felülete sima és minden vezetőanyagtól mentes legyen. A tekercs rugót PVC szalagga fedd be.

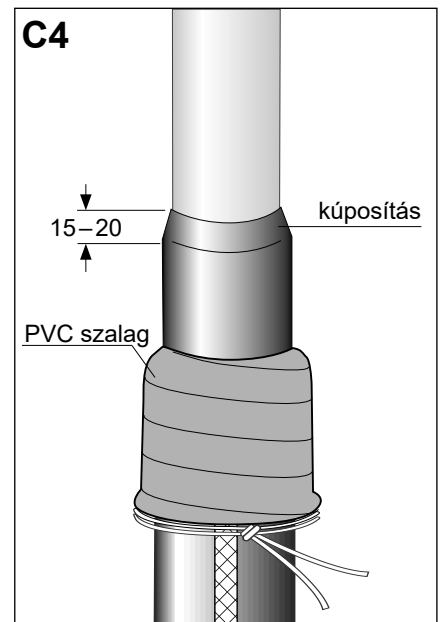
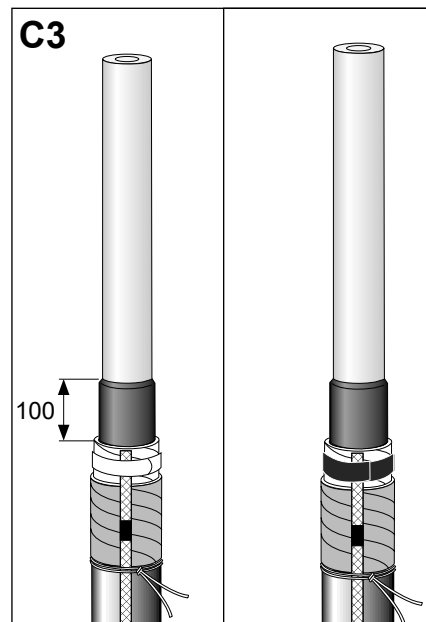
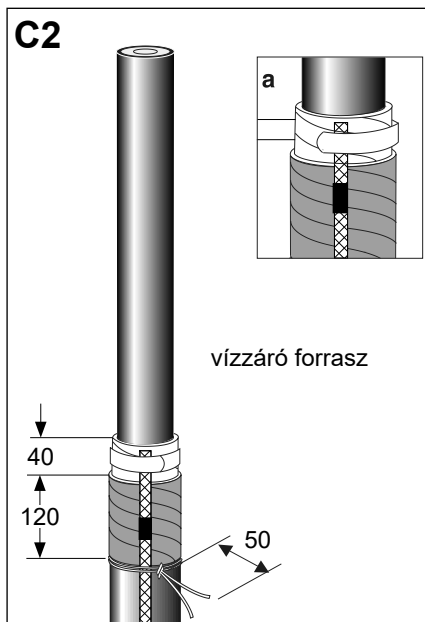
Küposítsd az árnyékolás megszabást 15-20 mm-en.

Csiszold simára a szigetelést az árnyékolástól mért 350 mm-en.

FIGYELEM

Ne vágj bele a szigetelésbe. A tömítőanyagot PVC szalaggal védjed, majd később **távolítsd el** a szalagot.

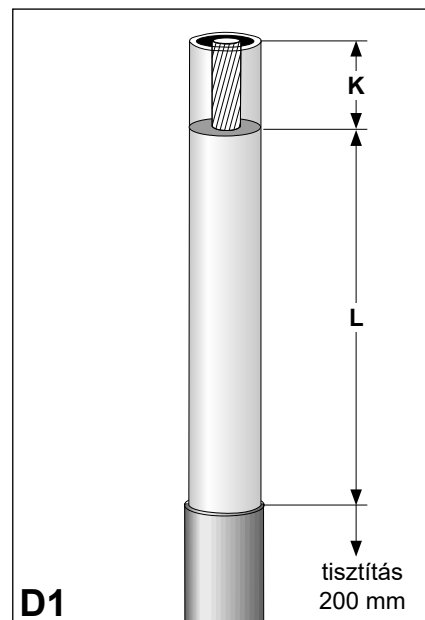
Folytasd a szerelést a 9. ábrával.



D. Ólomköpenyes kábel

4. táblázat

L Belsőter mm	L Szabadtér mm	K Préssaru esetén	K Csavaros saru esetén
790	1040	Saru furatmélysége + 5 mm	Saru furatmélysége - 5 mm



Távolítsd el a külső burkolatot $L + K$ hosszón (lásd 4. táblázat).

Grafitál bevont, vagy vezetőképes réteggel ellátott burkolatú kábel esetén távolítsd el a vezető réteget 500 mm-es hosszón.

Tisztítsd meg a megmaradó burkolatot 200 mm-es szakaszon.

Távolítsd el az ólomköpenyt a burkolattól mért 40 mm-ig. Piros tömítőszalaggal tekercseld be a burkolat végét 120 mm-en. Tekercselj 3 réteg ónozott réz szövedéket az ólomköpenyre, majd erre helyezd a földelő vezetőt (a ábra). Rögzítsd azt tekercsrugóval. Kösd le a földelő vezetőt közvetlenül a piros tömítő alatt. A lekötő huzal végét hagyd 50 mm hosszúra.

Távolítsd el gondosan a vezetőképes réteget a szigetelésről úgy, hogy az ólom köpenytől csak 100 mm hosszón maradjon meg. A szigetelés felülete sima és minden vezetőanyagtól mentes legyen. A tekercs rugót PVC szalagga fedd be.

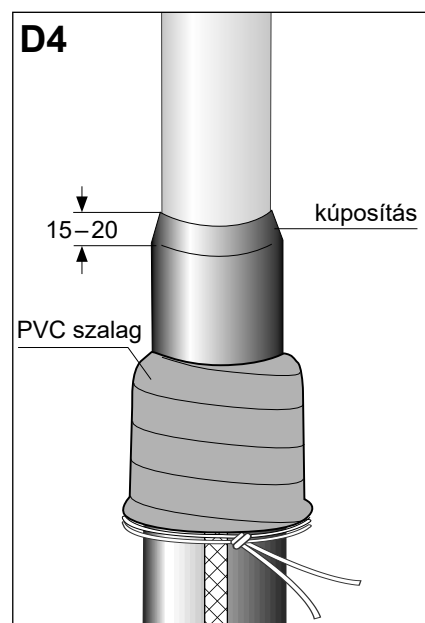
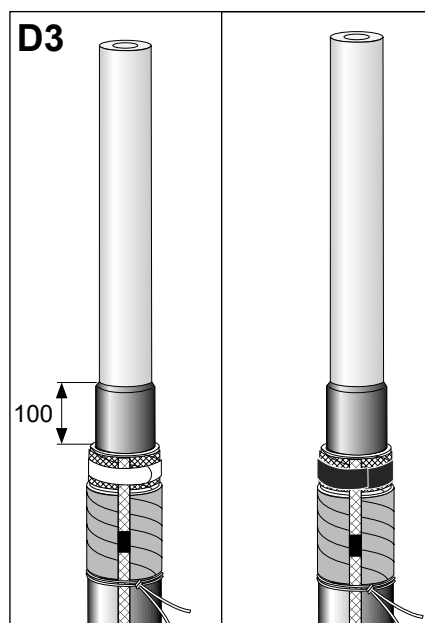
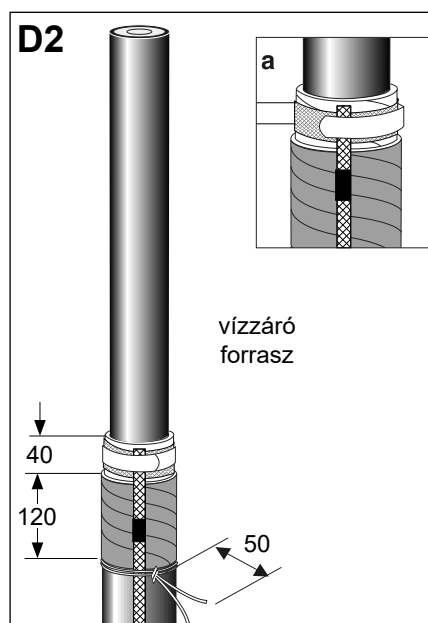
Kúposítsd az árnyékolás megszabást 15-20 mm-en.

Csiszold simára a szigetelést az árnyékolástól mért 350 mm-en.

FIGYELEM

Ne vágj bele a szigetelésbe. A tömítőanyagot PVC szalaggal védjed, majd később távolítsd el a szalagot.

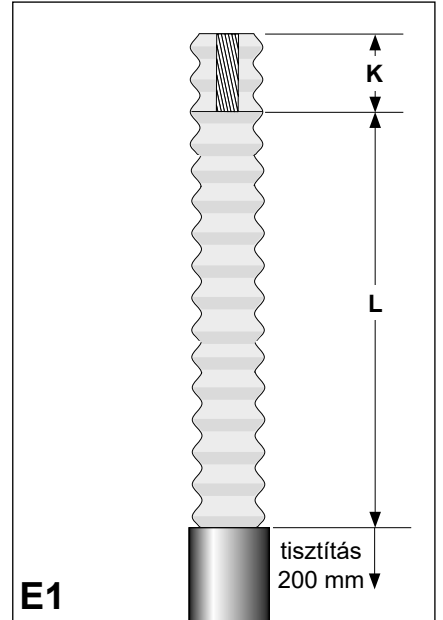
Folytasd a szerelést a 9. ábrával.



E. Hullámosított alumíniumköpenyes kábel (CAS)

5 táblázat

L Belsőter mm	L Szabadtér mm	K Préssaru esetén	K Csavaros saru esetén
790	1040	Saru furatmélységel + 5 mm	Saru furatmélysége - 5 mm



Távolítsd el a külső burkolatot **L + K** hosszón (lásd **5. táblázat**).

Grafittal bevont, vagy vezetőképes réteggel ellátott burkolatú kábel esetén távolítsd el a vezető réteget 500 mm-es hosszón.

Tisztítsd meg a megmaradó burkolatot 200 mm-es szakaszon.

Távolítsd el az alumíniumköpenyt a burkolattól mért 40 mm-ig. Alaposan tisztítsd meg a szabadon maradt alumíniumot.

Piros tömítőszalaggal tekercselj be a burkolat végét 120 mm-en, majd **10 mm-en a köpenyre is tekercselj a szalagból**.

Hajlítsd meg az érintkező lapkát, hogy könnyebben idomuljon az aluköpenyhez és helyezd a köpeny közepére.

Helyezd a földelő vezetőket szimmetrikusan a kábel köré úgy, hogy a végük az érintkező felületen legyenek, majd rögzítsd őket két szorítóbilincs segítségével szimmetrikusan a érintkező lap fölött. Kösd le a földelő vezetőt közvetlenül a piros tömítő alatt.

A lekötő huzal végét hagyd 50 mm hosszúra.

Tekercselj 3 réteg textil szalagot a bilincsek éleinek letakarására.

Távolítsd el gondosan a vezetőképes réteget a szigetelésről úgy, hogy az ólom köpenytől csak 100 mm hosszón maradjon meg. A szigetelés felülete sima és minden vezetőanyagtól mentes legyen.

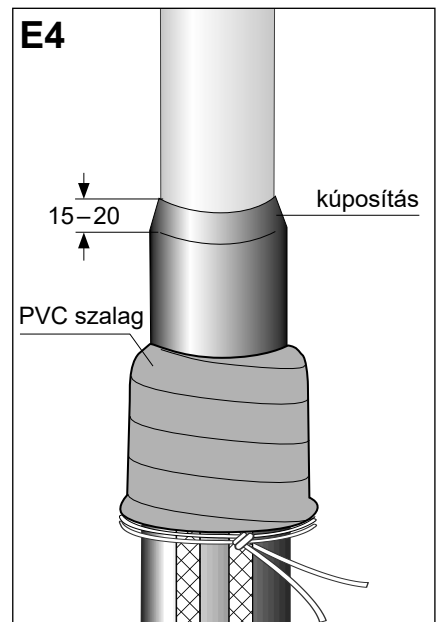
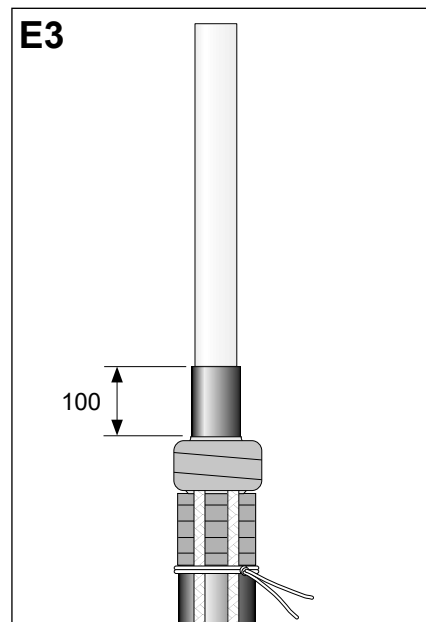
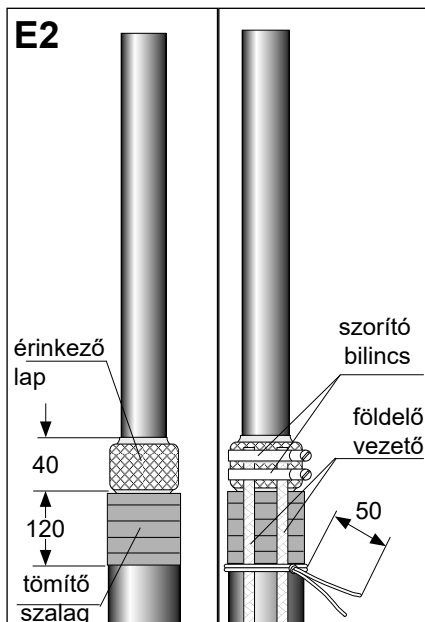
Kúposítsd az árnyékolás megszabást 15-20 mm-en.

Csiszold simára a szigetelést az árnyékolástól mért 350 mm-en.

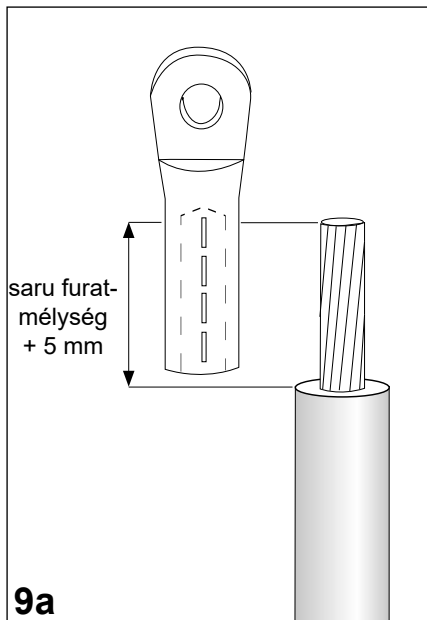
FIGYELEM

Ne vágj bele a szigetelésbe. A tömítőanyagot PVC szalaggal védjed, majd később távolítsd el a szalagot.

Folytasd a szerelést a 9. ábrával.

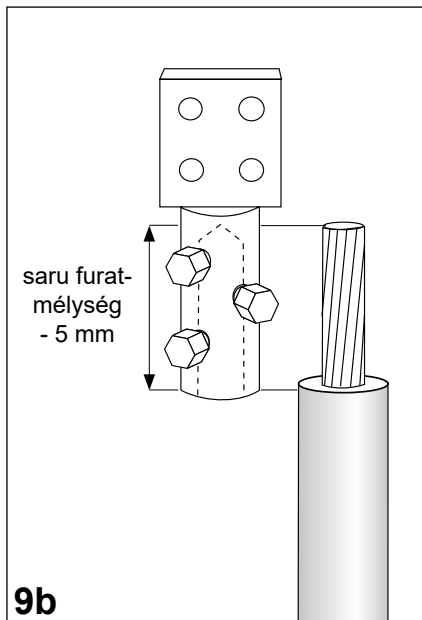


A végelzáró szerelése



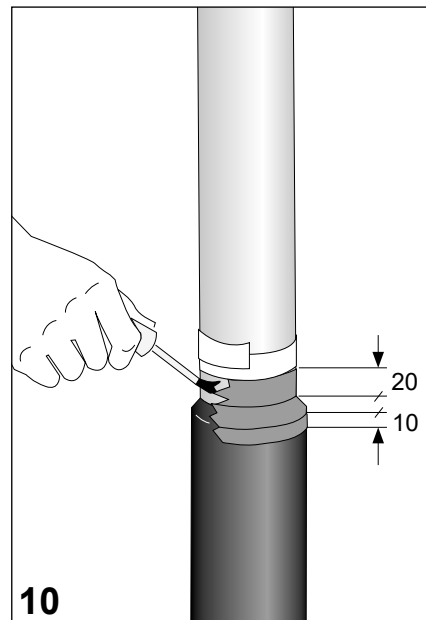
Préssaru esetén

Távolítsd el a szigetelést a saru furatmélysége + 5 mm hosszón.



Csavaros saru esetén

Távolítsd el a szigetelést a saru furatmélysége - 5 mm hosszón.



Szigetelő szalaggal (ragasztós fele kifelé) fedd le a szigetelést 20 mm-es rést hagyva az árnyékolás megszábasától.

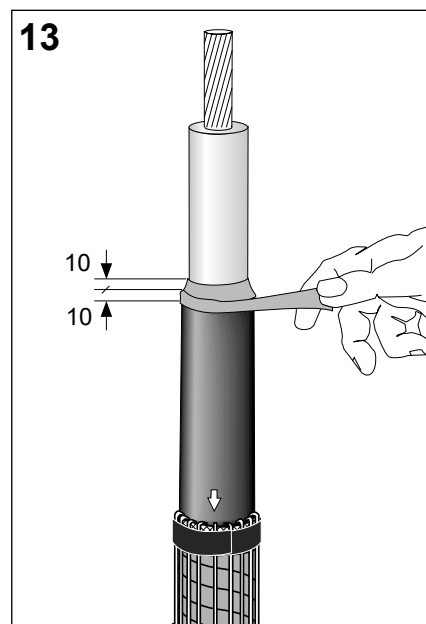
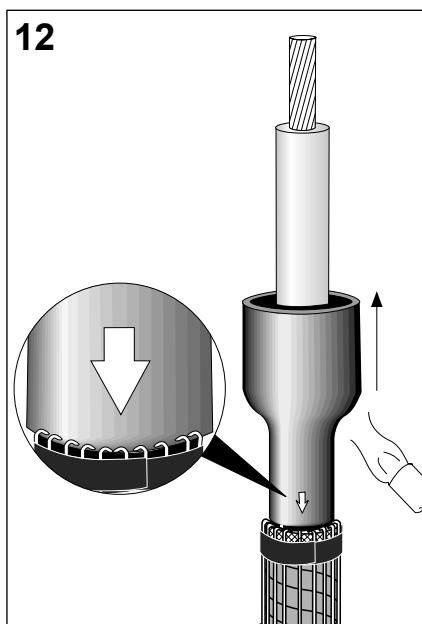
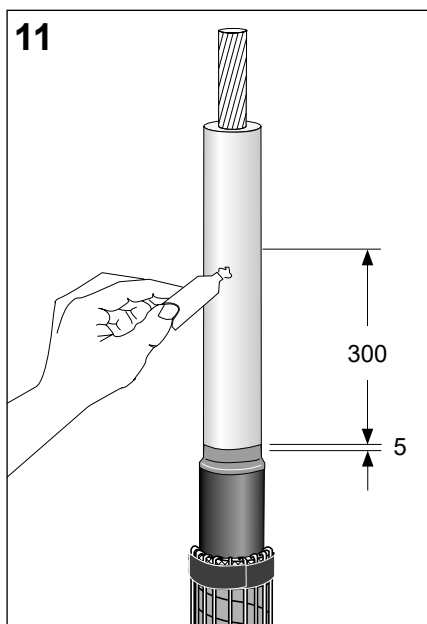
Rázd fel a vezetőképes lakkot az üvegcsében. Kend be lakkal a 20 mm-es rést és az árnyékolás végét is 10 mm-en.

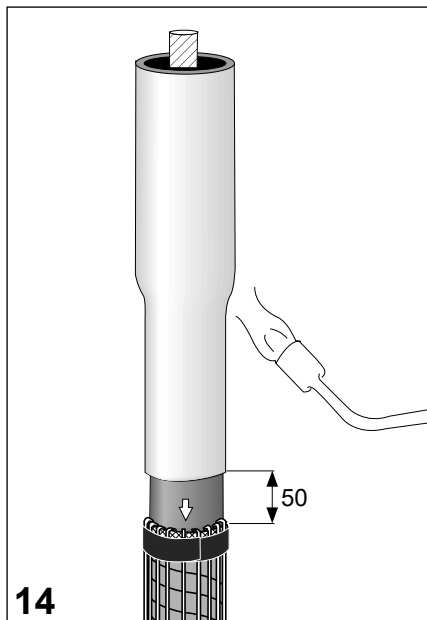
Ha megszáradt a lakk, vedd le a szigetelő szalagot.

Kend be vékonyan szilikon zsírral a szigetelés alsó 300 mm-ét és 5 mm-en az árnyékoló réteget is.

Helyezd a hosszú, fekete térvezérlő csövet nyíllal lefelé a kábelre, hogy az árnyékolást 100 mm-en fedje. Zsugorítsd a csövet alulról kezdve, ahogy az ábra mutatja. Tisztítsd meg a szigetelést a szilikon zsírtól.

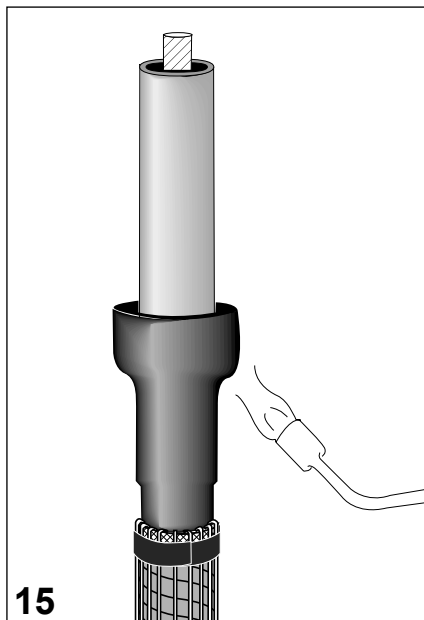
Tekercseld be piros tömítő szalaggal térvezérlő cső végét, enyhén nyújtva. 10 mm-en a szigetelésre és 10 mm-en a fekete csőre tekercseld.



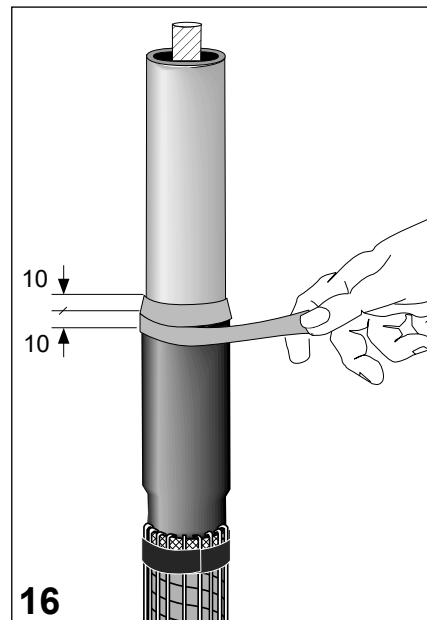


14 Helyezd a rövid (piros) szigetelő csövet a kábelre, hogy az 50 mm-re legyen a térvezérlő cső nyíllal jelölt végétől.

Zsugorítsd a csövet az ábra szerint alulról felfelé haladva.

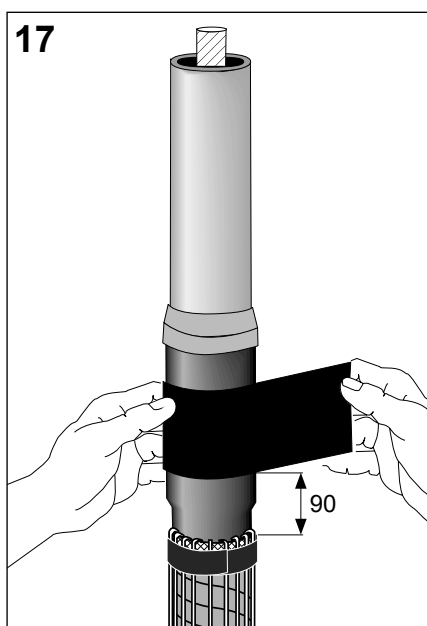


15 Helyezd a rövid (fekete) térvezérlő csövet a kábelre úgy, hogy a vége a nyíllal jelölt térvezérlő cső végénél legyen. Zsugorítsd a csövet az ábra szerint alulról felfelé haladva.

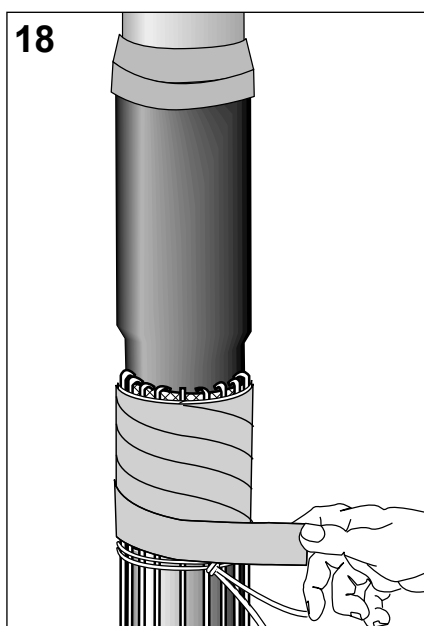


16 Tekercseld be piros tömítőszalaggal, kis átfedéssel, enyhén nyújtva a térvezérlő cső végét. 10 mm-en a fekete csőre és 10 mm-en a piros szigetelő csőre tekercselj.

Tekercseld a szigetelő lapot a térvezérlő csőre úgy, hogy alsó éle a burkolattól 90 mm-re legyen.

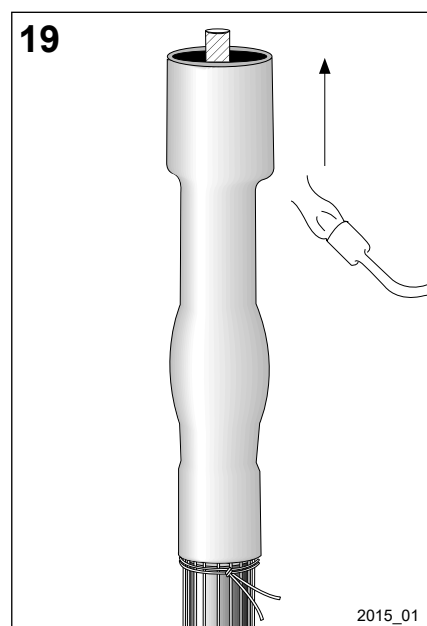


Tekercseld be piros tömítőszalaggal, enyhén nyújtva a huzalokat, vagy a földelő vezetőt az ábra szerint, a burkolatmegszabástól 120 mm-en.

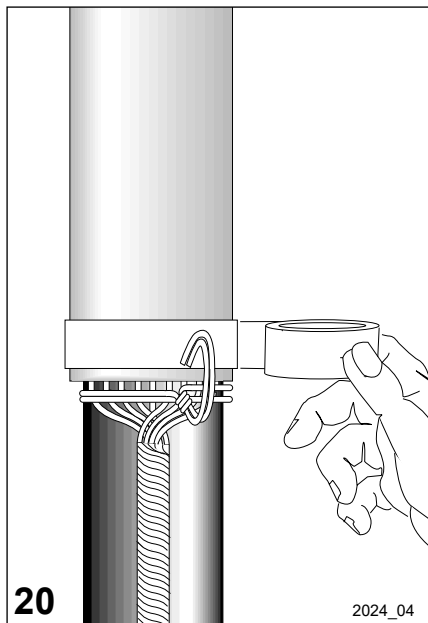


Helyezd a hosszú, piros szigetelő csövet a kábelre úgy, hogy teljesen lefedje a tömítőszalagos részt a burkolaton.

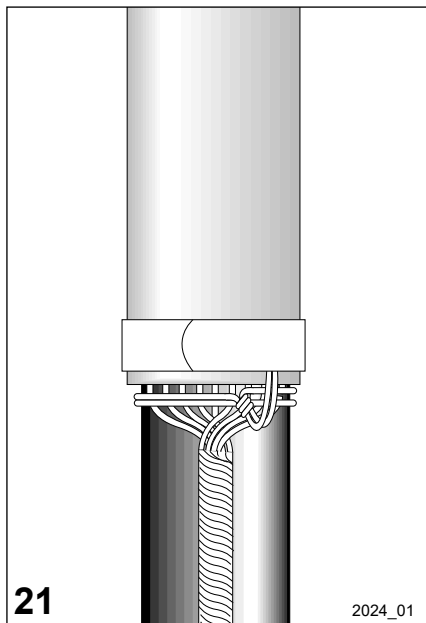
Zsugorítsd a csövet az ábra szerint alulról felfelé haladva.



2015_01

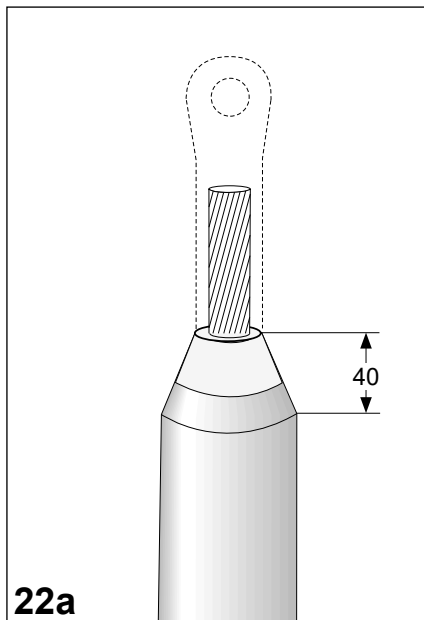


Tekercselj 2 réteget a tekercsrugóból a szigetelő cső végére. Helyezd el a huzal lekötés hosszabbra hagyott szálait a rugóra úgy, hogy azok ne nyúljanak túl a rúgón.

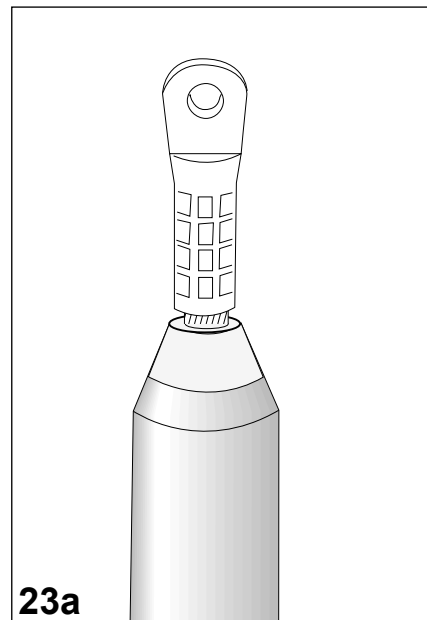


Hajlítsd a vezetőket vissza és folytasd a rugó felhelyezését. Csavaró mozdulattal feszítsd meg a rugót.

Préssarus végelező

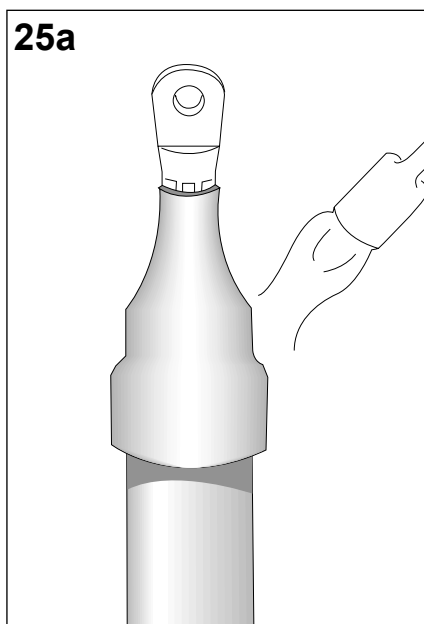
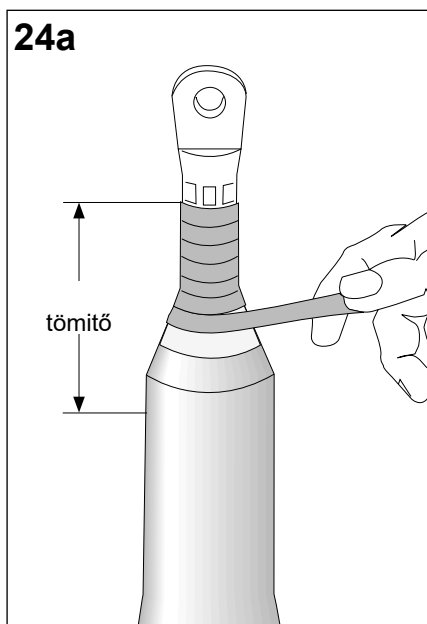


Vágd el a szigetelő cső végét és alakítsd a szigetelőt az ábrának megfelelően kúposra, hogy finom legyen a saru felé az átmenet.



Préseld föl a sarut és tisztítsd zsírtalanítsd a sarut és a végelezőt.

Tekercseld be piros tömítő szalaggal, enyhe nyújtással a sarut és a szigetelés végét az ábra szerint. Töltsd ki a saru végénél lévő rést teljesen.

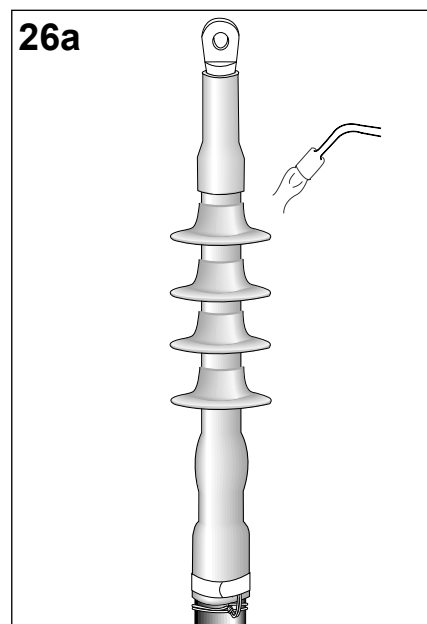


Helyezd föl a tömítő kupakot, hogy egyenlően takarja a sarut és az eret is, majd fentről kezdve zsugorítsd le azt.

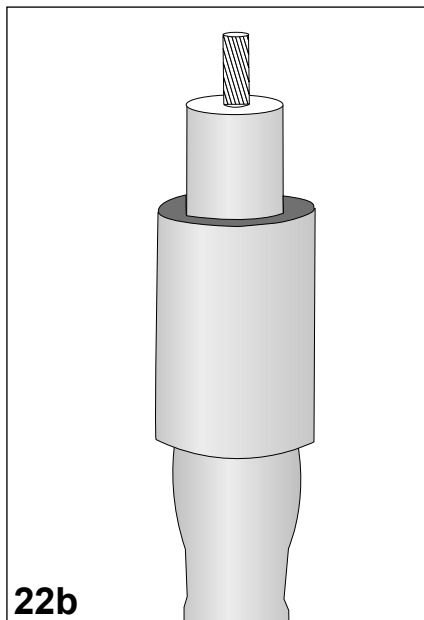
Zsugorítsd az ernyőket az utolsó oldalon lévő ábrának megfelelően.

Biztosítsd, hogy az alsó ernyő, követlenül a külső cső alatti szigetelő lap fölött helyezkedjen el.

Kész a végelező.

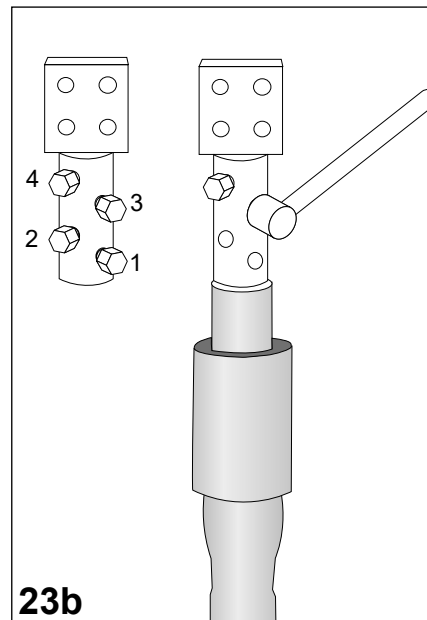


Csavaros sarus végelező



22b

Told föl a rövid tömítő kupakot és az ernyőket a végelezőre.



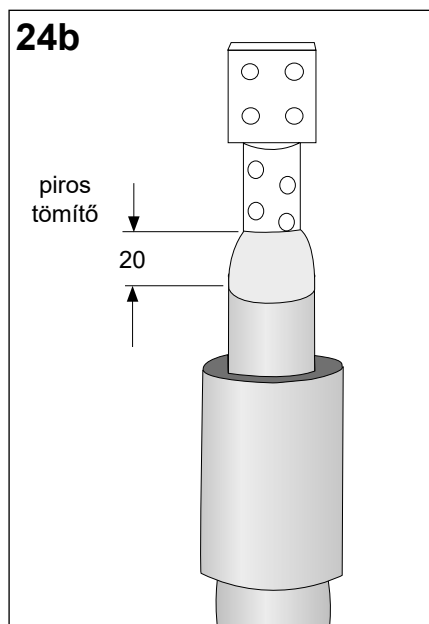
23b

Told a sarut ütközésig az érre. Kézzel szorítsd meg a csavarokat. Megfelelő méretű kulccsal szorítsd meg a csavarokat szakadásig, az ábra szerinti sorrendben.

Tisztítsd és zsírtalanítsd a sarut és a végelezőt.

Csak a végelezőnél kisebb átmérőjű saruk esetén:

Tekercseld be piros tömítő szalaggal, enyhe nyújtással a sarut és a szigetelés végét (20 mm-en) is az ábra szerint.



24b

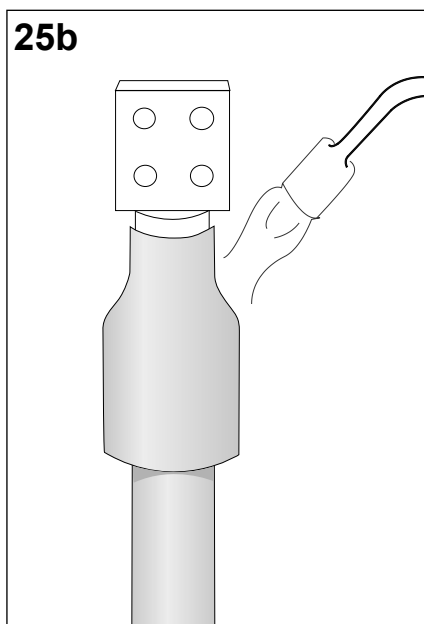
piros tömítő

20

Melegítsd elő a sarut.

Helyezd föl a tömítő kupakot, hogy a sarun a szakadó csavarok felületét befedje az ábra szerint.

Fentről kezdve zsugorítsd le a tömítő kupakot.

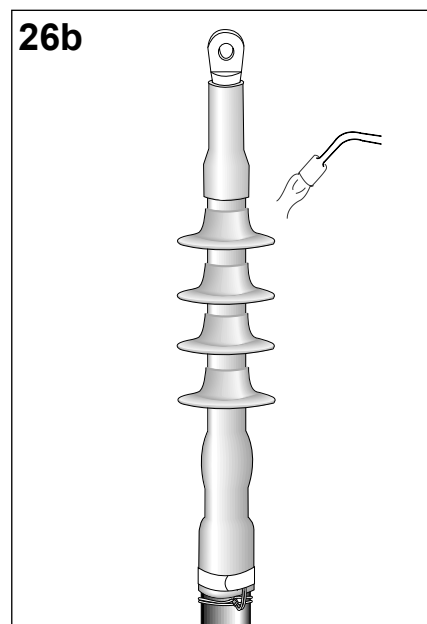


25b

Zsugorítsd az ernyőket az utolsó oldalon lévő ábrának megfelelően.

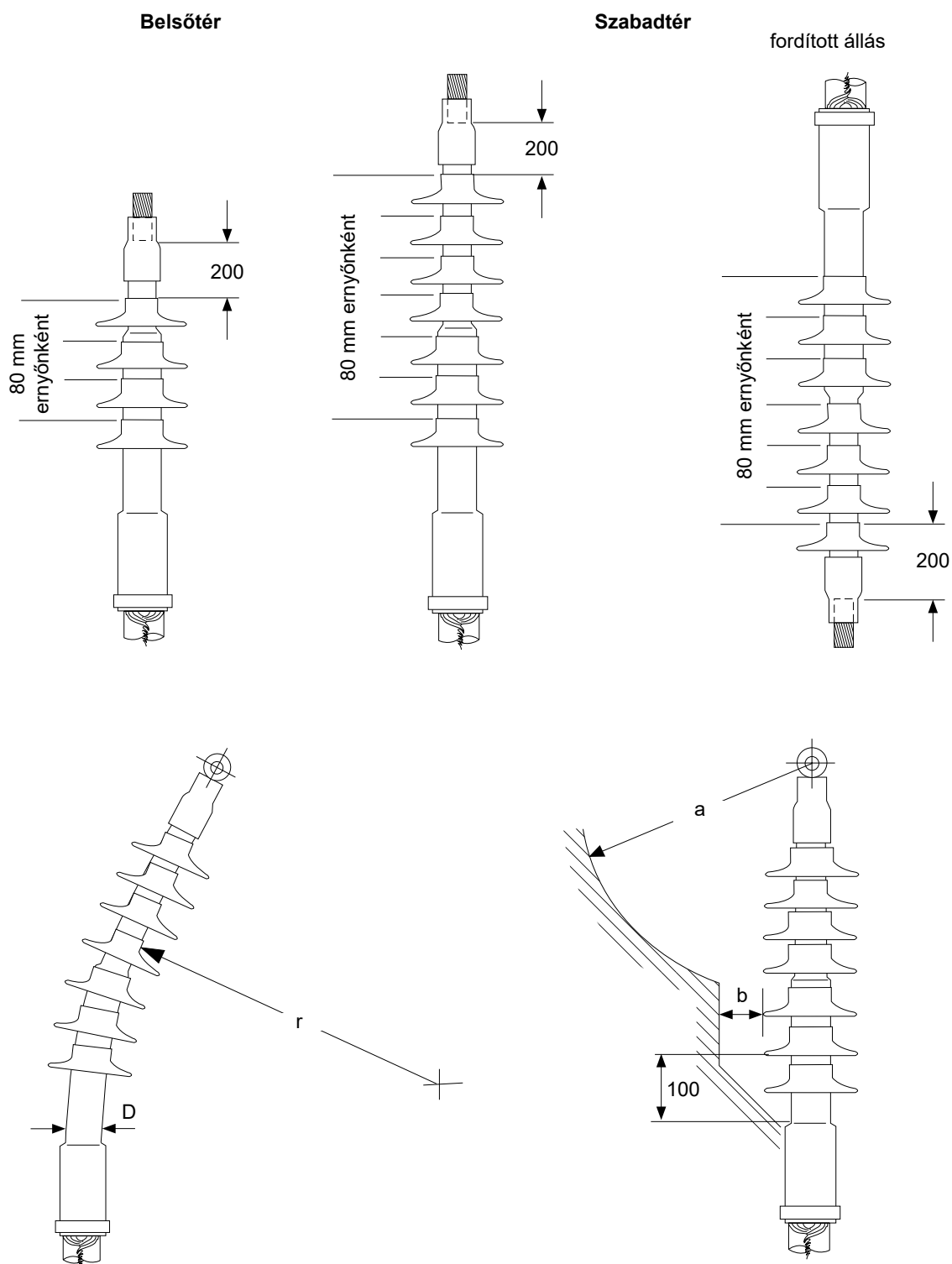
Biztosítsd, hogy az alsó ernyő, követlenül a külső cső alatti szigetelő lap fölött helyezkedjen el.

Kész a végelező.



26b

Ernyők száma erenként		
kV	Belsőter	Szabadtér
72	4	7



Minimális távolságok	Max. rendszer feszültség 72 kV
a légtávolságok	helyi előírásoknak megfelelően
b fázis/föld között [mm]	100
r min. hajlítási sugár $10 \times D$, hajlítás előtt a kábelt 70°C -ra fel kell melegíteni.	

A hulladékot a környezetvédelmi előírások szerint kell kezelni.

