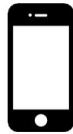


0 cm



5

Scannez les codes QR et obtenez un support vidéo

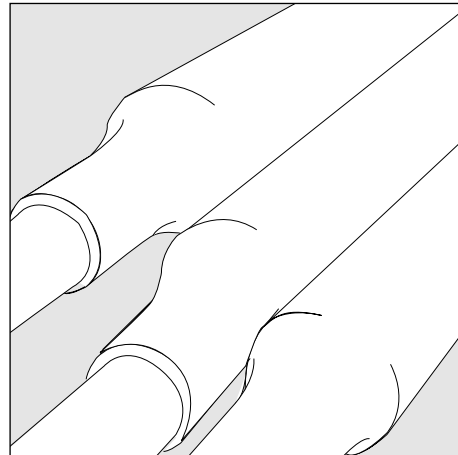


Cette instruction de montage contient des informations vidéo.

En cas d'incohérence, les instructions d'installation écrites prévalent.

10

TE's Raychem Cable Accessories



Instruction de montage EPP-0790-BE-FR-5/18

**Jonction pour câble PRC
unipolaire à écran de fils
U_{max} = 12 à 24 kV**

Type: MXSU

15

To view the TE Energy website:



25

Tyco Electronics Raychem GmbH
a TE Connectivity Ltd. Company
Finsinger Feld 1
85521 Ottobrunn/Munich, Germany
Tel: +49-89-6089-0
Fax: +49-89-6096-345
TE.com/energy

TE Connectivity Belgium bvba
Une société de TE Connectivity Ltd.
Philipssite 5 A - Bus 32 – UBICENTER
B-3001 Leuven
tel +32 (0)16 50 86 95
TE.com/energy

Avant de commencer

S'assurer que le kit que vous allez installer est correct pour le câble.

Vérifier pour cela l'étiquette sur le kit et le titre de l'instruction de montage.

La possibilité existe que les composants ou la méthode de montage ont été modifiés depuis la dernière installation du produit que vous avez faite.

Lire attentivement l'instruction de montage et la suivre pas par pas.

Généralités

Utiliser un brûleur à gaz propane (de préférence) ou butane, utiliser le brûleur uniquement dans une espace bien aérée.

Régler le chalumeau de façon à obtenir une flamme bleu clair avec un sommet jaune.

Eviter les flammes bleues de type crayon.

Maintenir le chalumeau en direction de la rétractation pour préchauffer la matière.

Garder la flamme en mouvement permanent pour ne pas brûler la matière.

Nettoyer et dégraisser toutes les pièces qui seront en contact avec l'adhésif.

En cas d'utilisation de solvant, suivre les consignes de manipulation du fabricant.

Au cas ou il faut raccourcir des gaines les couper de façon nette à l'aide d'un couteau bien aiguisé qui ne laisse pas de dentelures.

Commencer à rétracter la gaine à l'endroit indiqué dans les instructions.

S'assurer que la gaine est uniformément rétractée à la périphérie avant de poursuivre le long du câble.

Les gaines doivent être lisse et ne pas présenter d'ondulations, la forme des parties recouvertes doit être clairement visible.

Les informations contenues dans les présentes Instructions de montage sont à utiliser uniquement par des monteurs ayant suivi un écolage pour travailler sur des installations électriques et décrivent la méthode appropriée pour l'installation de ce produit. Toutefois, TE Connectivity ne peut pas exercer de contrôle sur les conditions de terrain ayant une incidence sur l'installation du produit. Il est de la responsabilité de l'utilisateur de déterminer si la méthode d'installation est adaptée à ses conditions de terrain spécifiques. Les seuls engagements de TE Connectivity sont ceux définis dans le document Conditions générales de vente pour ce produit et TE Connectivity ne pourra en aucun cas être tenu pour responsable en cas de dommages accidentels, indirects ou consécutifs, survenant par suite de l'utilisation ou d'une mauvaise utilisation des produits.

Raychem, TE, TE Connectivity et TE Connectivity (logo) sont des marques déposées

© 2019 TE Connectivity. Tous droits réservés.

Domaine d'application des jonctions MXSU:

Les tableaux ci-dessous sont basés sur des câbles à isolation polymérique avec âmes câblées rondes et écran de fils.

Veillez contacter notre bureau de vente pour des câbles avec une construction différente ou pour des dimensions de câbles différentes aux dimensions données dans le **tableau B**.

Les plages de sections pour âmes en cuivre ou en aluminium sont données dans le **tableau A**.

Tableau A

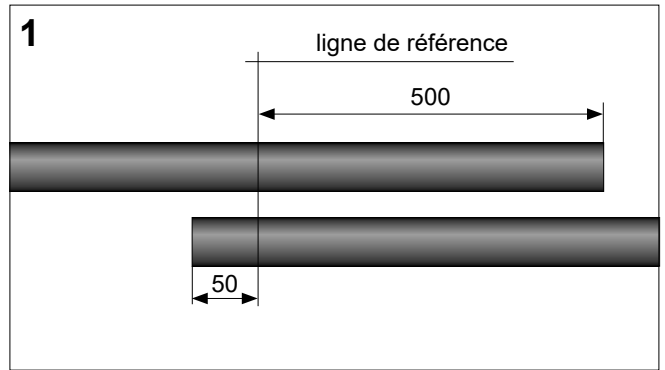
12 kV		17,5 kV		24 kV	
Kit	Section (mm ²)	Kit	Section (mm ²)	Kit	Section (mm ²)
				MXSU-5101	10–35
MXSU-3111	25–95	MXSU-4111	50–95	MXSU-5111	25–95
MXSU-3121	70–150	MXSU-4121	70–150	MXSU-5121	50–150
MXSU-3131	95–240	MXSU-4131	120–240	MXSU-5131	95–240
MXSU-3132	150–300	MXSU-4132	150–300	MXSU-5132	150–300
MXSU-3141	240–400	MXSU-4141	240–400	MXSU-5141	240–400
MXSU-3151	500	MXSU-4151	500	MXSU-5151	500

Tableau B: Dimensions des câbles

Kit	Conducteur Ø		Isolant Ø		Gaine extérieure Ø	
	minimum	maximum	minimum	maximum	minimum	maximum
	mm	mm	mm	mm	mm	mm
MXSU-3111	5.2	12.0	13.2	21.8	23.0	32.0
MXSU-3121	8.7	15.0	17.6	24.5	26.0	37.0
MXSU-3131	10.3	19.2	18.6	29.4	26.0	41.0
MXSU-3132	12.9	21.6	21.6	31.4	29.0	43.0
MXSU-3141	17.8	24.6	25.0	34.6	33.0	47.0
MXSU-3151	25.5	27.6	33.8	37.2	44.0	50.0
MXSU-4111	7.2	12.0	17.6	24.0	24.0	38.0
MXSU-4121	8.7	15.0	19.9	27.5	28.0	39.0
MXSU-4131	11.0	19.2	22.0	31.6	28.0	44.0
MXSU-4132	12.9	21.6	23.5	32.6	31.0	45.0
MXSU-4141	17.8	24.6	28.4	36.8	35.0	50.0
MXSU-4151	25.5	27.6	36.2	39.6	48.0	56.0
MXSU-5101	3.7	7.5	15.0	22.0	17.0	33.0
MXSU-5111	5.2	12.0	17.6	26.0	24.0	38.0
MXSU-5121	7.2	15.0	19.5	29.5	27.0	41.0
MXSU-5131	10.3	19.2	22.5	33.6	31.0	44.0
MXSU-5132	12.9	21.6	25.0	34.6	32.0	46.0
MXSU-5141	17.8	24.6	29.4	38.8	38.0	50.0
MXSU-5151	25.5	27.6	37.2	41.6	48.0	54.0

Recouvrement

Recouvrir les câbles et marquer la ligne de référence comme indiqué à côté.



Préparation des câbles

Enlever les gaines extérieures des câbles selon la figure à côté et le tableau 1 ici dessous.

Nettoyer les gaines extérieures sur 1 mètre.

Replier les écrans de fils sur les gaines extérieures et les fixer sur les gaines extérieures des câbles à l'aide de bande auto-collante. Bien recouvrir les extrémités des écrans de fils de bande auto-collante.

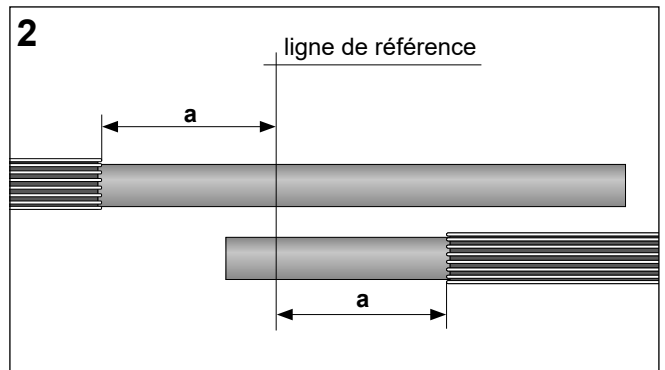


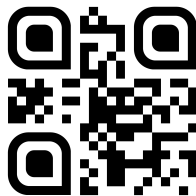
Tableau 1

12 kV			
Kit	Section (mm ²)	a (mm)	l (mm)
MXSU-3111	25–95	140	30
MXSU-3121	70–150	160	35
MXSU-3131	95–240	170	60
MXSU-3132	150–300	170	65
MXSU-3141	240–400	190	80
MXSU-3151	500	170	70

17.5 kV			
Kit	Section (mm ²)	a (mm)	l (mm)
MXSU-4111	50–95	140	30
MXSU-4121	70–150	160	35
MXSU-4131	120–240	170	60
MXSU-4132	150–300	190	65
MXSU-4141	240–400	190	80
MXSU-4151	500	190	70

24 kV			
Kit	Section (mm ²)	a (mm)	l (mm)
MXSU-5101	10–35	160	20
MXSU-5111	25–95	160	30
MXSU-5121	50–150	160	35
MXSU-5131	95–240	190	60
MXSU-5132	150–300	190	65
MXSU-5141	240–400	210	80
MXSU-5151	500	190	70

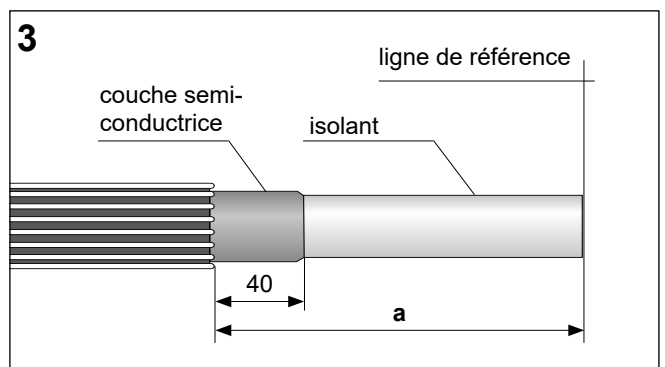
Regarder la video:



Scier les câbles sur la ligne de référence.

Enlever la couche semi-conductrice avec de l'outillage adéquat suivant les dimensions dans la figure à côté et s'assurer qu'il ne reste plus de traces de matière conductrice sur l'isolant du câble.

Ne pas endommager l'isolant, la moindre détérioration est fatale.



Enlever l'isolant selon la dimension l (voir tableau 1).

Dégraisser l'isolant.

Enlever les papiers de protection des petites bandes de mastic jaune aux extrémités pointues (sortant du sachet en aluminium).

Appliquer le mastic 20 mm sur la couche semi-conductrice et 10 mm sur l'isolant. Etirer le mastic jusqu'à la moitié de sa largeur initiale et l'appliquer avec un recouvrement de 50 %. Appliquer le mastic de telle façon à obtenir une transition douce de la couche semi-conductrice vers l'isolant.

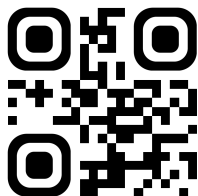
Glisser une gaine noire de contrôle de champ électrique sur le câble et la positionner de telle façon à ce que l'extrémité tombe au même niveau que l'extrémité de l'isolant du câble.

Rétréindre la gaine en commençant du côté de l'extrémité de l'isolant et continuer en direction de la gaine extérieure du câble.

Glisser les gaines suivantes en position d'attente sur un câble :

- 1 - la gaine isolante à écran (rouge / noir)
- 2 - la gaine d'étanchéité (noir)

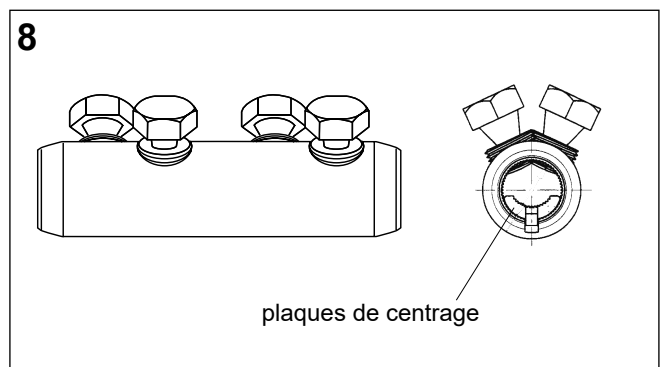
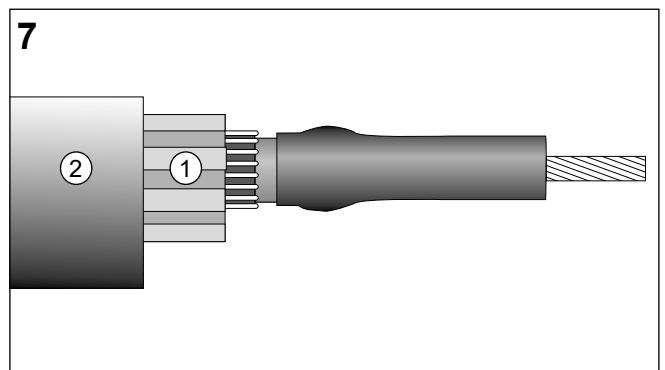
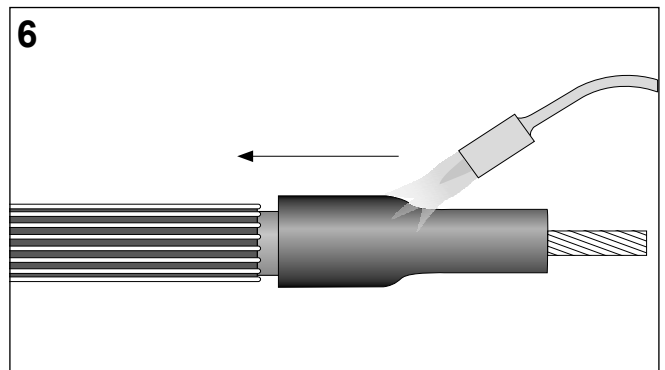
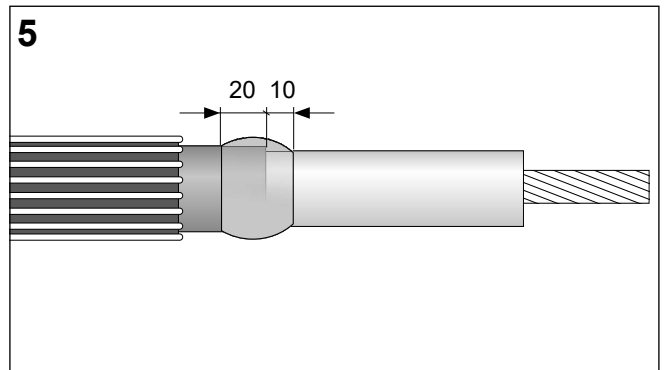
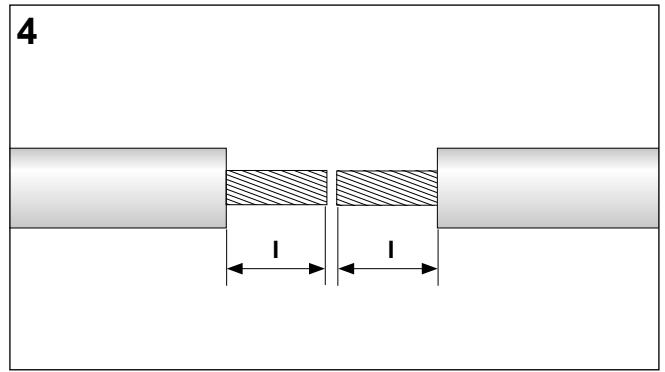
Regarder la video:



Installation du connecteur

Le connecteur est fourni avec des plaques de centrage à utiliser sur des petites sections de câbles.

Si le conducteur ne rentre pas dans le connecteur (pour les sections plus importantes) il est nécessaire d'enlever la plaque de centrage.



Nettoyer et brosser la surface des conducteurs dénudés.

Insérer les conducteurs des câbles dans le connecteur.
Il ne peut pas rester d'ouverture entre le connecteur et l'isolant. Serrer les vis à la main afin que le connecteur reste en place.

Serrer les vis en alternant (en commençant par les vis à l'extrémité si le connecteur est prévu de plusieurs vis par côté) jusqu'à ce que la tête casse (voir séquence dans l'illustration à côté).

Remarque :

- si vous utilisez une boulonneuse électrique à percussion (p.e. l'outil Tyco IT-1000-023), les intervalles de serrage doivent être de approx. 2 secondes
- utiliser un outil de support (p.e. Tyco IT-1000-019 ou similaire) pour maintenir les connecteurs en position droite pendant le serrage

S'il reste des pointes aiguës sur les boulon elles sont à enlever avec de l'outillage adéquat. Remettre les câbles en position droite si nécessaire.

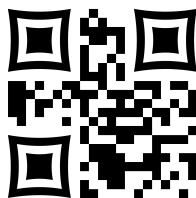
Il est possible que la tête de la vis reste dans le connecteur après être cassée. Dans ce cas, arrêter de serrer et dévisser la tête du connecteur.

Nettoyer et dégraisser les câbles et le connecteur.
Remplir les ouvertures sur les boulons avec le mastic de bourrage (EPPA-048-CLAY PACK) fourni dans le kit afin d'arriver à un profil lisse avec le connecteur.

Enlever les papiers de protection du patch de mastic noir.
Placer le patch centralement sur le connecteur et l'appliquer, en commençant avec un recouvrement des boulons, autour du connecteur **sans étirer** le mastic.

Remarque : si le patch est rectangulaire, le côté long du patch s'installe en direction axiale du câble.

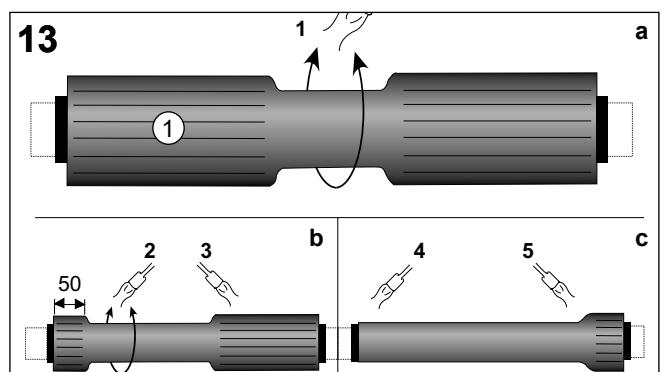
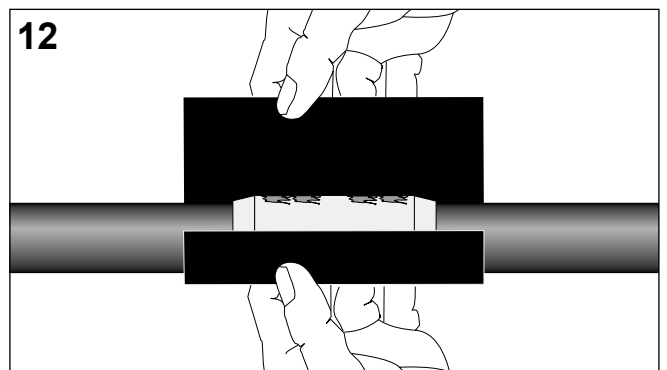
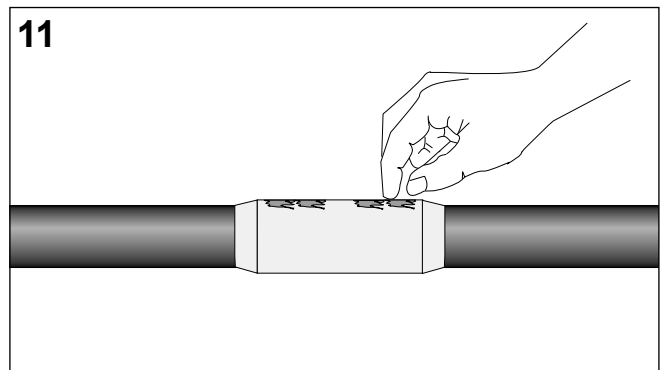
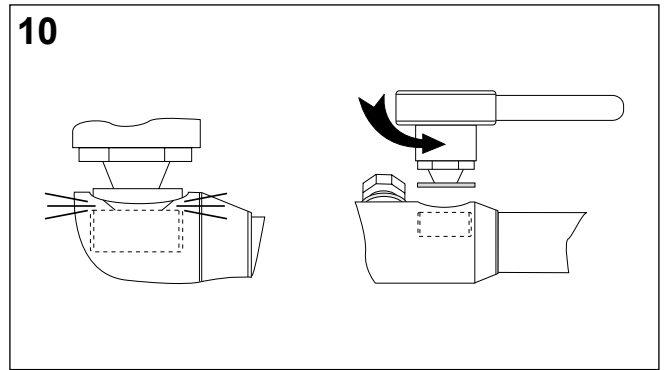
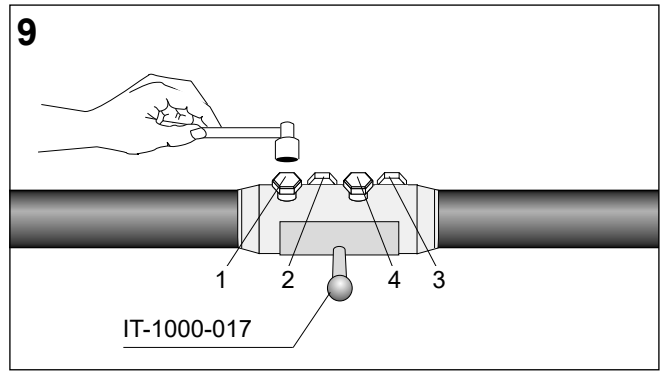
Regarder la video:



Centrer la gaine rouge / noir e isolante à écran sur la jonction.

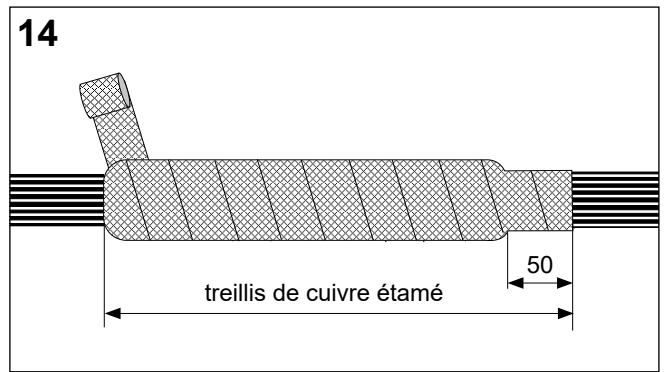
- a. Rétreindre la gaine en commençant au milieu (1).
- b. Continuer à rétreindre en direction d'un côté (2), et s'arrêter à 50 mm de l'extrémité.
- c. Rétreindre l'autre côté de la même façon (3). Rétreindre la première extrémité (4) et puis la deuxième (5).

La gaine doit être exempte de rides après son rétreint complet.



Appliquer le treillis de cuivre étamé, en commençant par un recouvrement de 50 mm sur la gaine extérieure du câble avec l'écran de fils court, sur la jonction comme indiqué à côté.

Appliquer le treillis avec un recouvrement de 50 %.



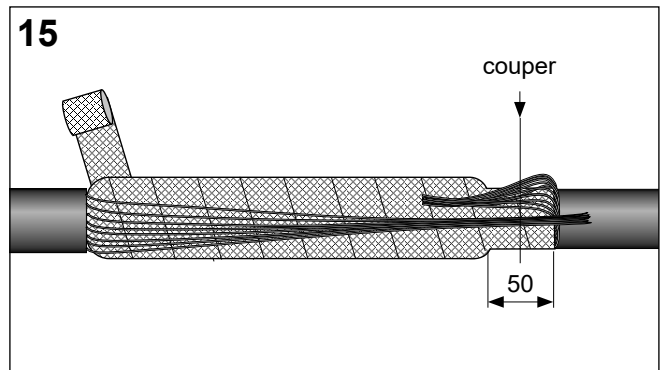
Câble avec l'écran de fils long:

Replier les fils de l'écran sur la jonction.

Câble avec l'écran de fils court:

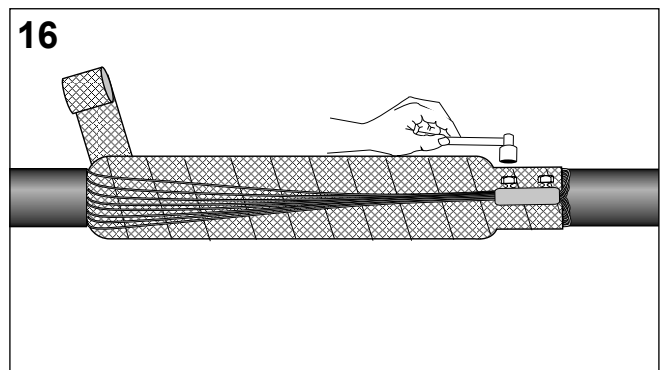
Replier l'écran de fils sur la jonction à 50 mm de l'extrémité de la gaine extérieure.

Rassembler les fils de l'écran afin de former un conducteur de terre. Couper les, centralement sur le recouvrement du treillis de cuivre de 50 mm sur la gaine extérieure.



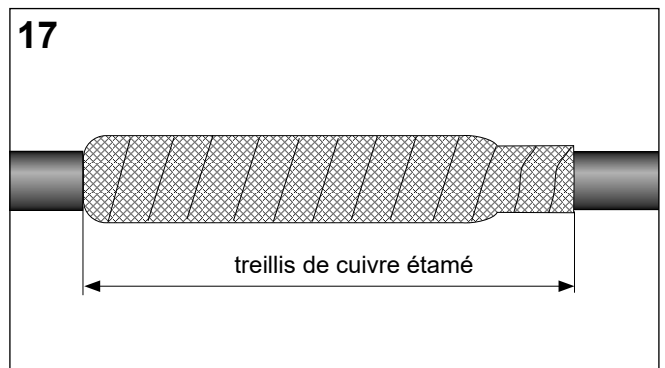
Connecter les 2 écrans à l'aide du connecteur mécanique fourni dans le kit.

Serrer les boulon jusqu'à ce qu'ils cassent.



Appliquer une deuxième couche de treillis de cuivre étamé sur la jonction avec un recouvrement de 50 %.

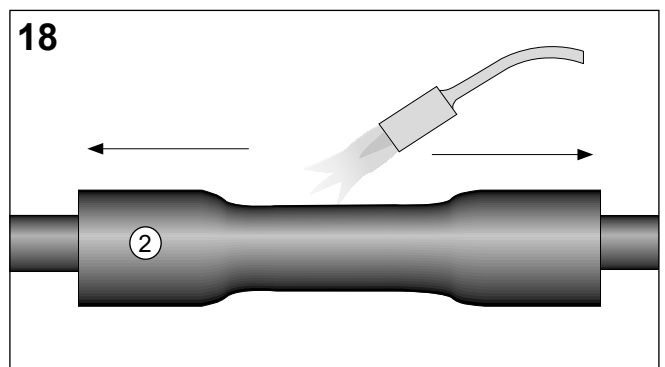
Recouvrir également le connecteur de l'écran.

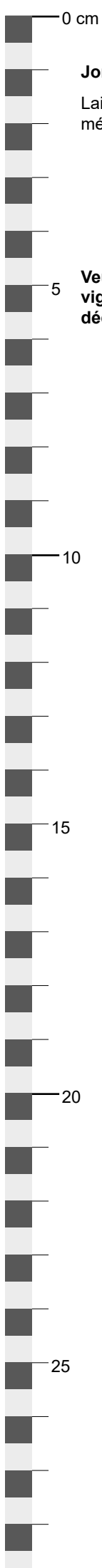


Nettoyer et dégraisser les gaines extérieures sur 150 mm.

Centrer la gaine extérieure sur le treillis de cuivre.

Rétrécir la gaine extérieure en commençant au milieu en direction des extrémités.





Jonction terminée.

Laisser refroidir avant d'appliquer toute contrainte mécanique.

Veillez tenir compte du règlement en vigueur en ce qui concerne le traitement de déchets.

