

0 cm



5

10

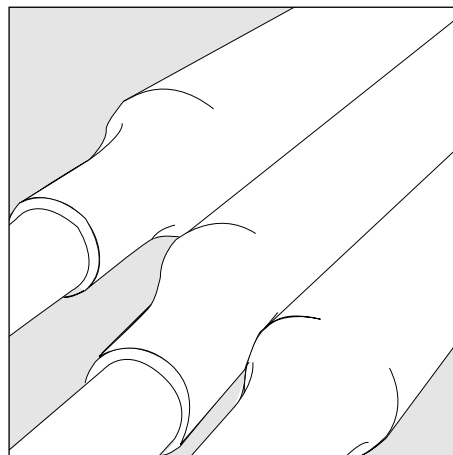
Scansiona codici QR per avere vedere i video di supporto.



Queste istruzioni contengono informazioni video. In caso di dubbi, le istruzioni scritte prevalgono.

15

Accessori Cavo TE Raychem



Istruzioni di installazione EPP-0790-IT-5/18

**Giunzione in linea
12 - 24 kV per cavo
unipolare ad isolamento
estruso con schermo a fili
incluso di connettore
meccanico**

Tipo: MXSU

20

To view the TE Energy website:



25

Tyco Electronics Raychem GmbH
a TE Connectivity Ltd. Company
Finsinger Feld 1
85521 Ottobrunn/Munich, Germany
Tel: +49-89-6089-0
Fax: +49-89-6096-345
TE.com/energy

Tyco Electronics AMP s.r.l.
a TE Connectivity Ltd. Company
Via di Grotte Portella 6/8
00044 Frascati (RM), Italia
Tel: +39 06 94293295
TE.com/energy

Operazioni preliminari

Verificare che la confezione da utilizzare sia adatta per il tipo di cavo.

Fare riferimento all'etichetta sulla confezione ed al titolo delle istruzioni di installazione.

E' possibile che alcuni componenti o procedure di installazione siano stati migliorati dal vostro ultimo utilizzo di questo prodotto.

Leggere e seguire attentamente le varie fasi illustrate nelle presenti istruzioni di installazione.

Istruzioni generali

Usare una torcia a propano (preferibilmente) o a butano.

Assicurarsi che la torcia sia usata in un ambiente ben ventilato

Regolare la torcia in modo da ottenere una fiamma morbida blu con l'estremità gialla.

Evitare di usare una fiamma blu concentrata.

Orientare la torcia nella direzione in cui si procede al restringimento in modo da preriscaldare il materiale.

Tenere la fiamma in continuo movimento per evitare di bruciare localmente il materiale.

Pulire e sgrassare tutte le parti che verranno in contatto con il sigillante.

Se si utilizza un solvente, seguire le istruzioni d'uso del produttore.

Le guaine devono essere tagliate in maniera netta con lama affilata, senza lasciare bordi irregolari

Iniziare il restringimento dalla posizione indicata nelle istruzioni.

Assicurarsi che la guaina sia ristretta completamente, prima di continuare lungo il cavo.

La guaina, a restringimento avvenuto, deve presentare una superficie liscia e priva di grinze.

I contorni delle parti ricoperte devono apparire ben definiti.

Nota d'Installazione

Le informazioni contenute in queste istruzioni di installazione sono destinate ad operatori specializzati ed hanno lo scopo di descrivere il corretto metodo di installazione di questo prodotto.

TE Connectivity non può controllare le reali condizioni d'applicazione in opera che influenzano l'installazione. E' responsabilità dell'Utilizzatore determinare l'applicabilità del metodo in relazione alle reali condizioni di posa.

Gli obblighi di TE Connectivity sono solamente quelli contenuti nelle condizioni normali di vendita TE Connectivity per il prodotto ed in nessun caso TE Connectivity sarà responsabile per ogni altro danno incidentale, indiretto o consequenziale che derivi dall'uso o dal cattivo utilizzo dei prodotti.

Raychem, TE, TE Connectivity e il logo TE connectivity sono marchi registrati.

© 2019 TE Connectivity. Tutti i diritti riservati.

Gamma di applicazione MXSU:

Il kit è idoneo per cavi ad isolamento estruso con conduttore circolare a trefoli e schermo a fi li o nastri di rame. Il range di applicazione per conduttori in alluminio o rame è riportato nella **tabella A** sottostante.

In caso di differenze rispetto alla **tabella B**, contattare l'ufficio tecnico TE.

Tabella A

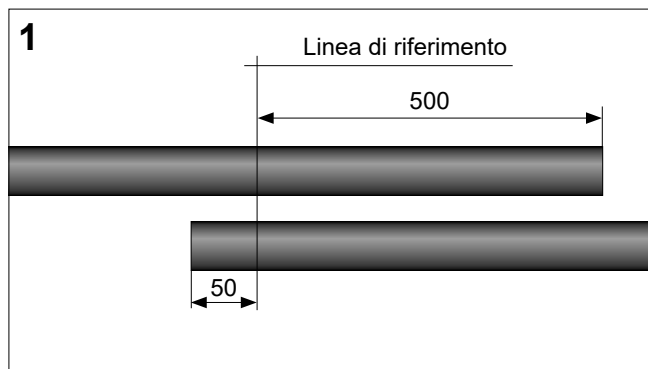
12 kV		17,5 kV		24 kV	
Codice prodotto	Sezioni (mm ²)	Codice prodotto	Sezioni (mm ²)	Codice prodotto	Sezioni (mm ²)
				MXSU-5101	10–35
MXSU-3111	25–95	MXSU-4111	50–95	MXSU-5111	25–95
MXSU-3121	70–150	MXSU-4121	70–150	MXSU-5121	50–150
MXSU-3131	95–240	MXSU-4131	120–240	MXSU-5131	95–240
MXSU-3132	150–300	MXSU-4132	150–300	MXSU-5132	150–300
MXSU-3141	240–400	MXSU-4141	240–400	MXSU-5141	240–400
MXSU-3151	500	MXSU-4151	500	MXSU-5151	500

Tabella B: Dimensioni cavo ammissibili

Codice prodotto	Diam. conduttore Ø		Diam. isolante Ø		Diam. esterno Ø	
	min	max	min	max	min	max
	mm	mm	mm	mm	mm	mm
MXSU-3111	5.2	12.0	13.2	21.8	23.0	32.0
MXSU-3121	8.7	15.0	17.6	24.5	26.0	37.0
MXSU-3131	10.3	19.2	18.6	29.4	26.0	41.0
MXSU-3132	12.9	21.6	21.6	31.4	29.0	43.0
MXSU-3141	17.8	24.6	25.0	34.6	33.0	47.0
MXSU-3151	25.5	27.6	33.8	37.2	44.0	50.0
MXSU-4111	7.2	12.0	17.6	24.0	24.0	38.0
MXSU-4121	8.7	15.0	19.9	27.5	28.0	39.0
MXSU-4131	11.0	19.2	22.0	31.6	28.0	44.0
MXSU-4132	12.9	21.6	23.5	32.6	31.0	45.0
MXSU-4141	17.8	24.6	28.4	36.8	35.0	50.0
MXSU-4151	25.5	27.6	36.2	39.6	48.0	56.0
MXSU-5101	3.7	7.5	15.0	22.0	17.0	33.0
MXSU-5111	5.2	12.0	17.6	26.0	24.0	38.0
MXSU-5121	7.2	15.0	19.5	29.5	27.0	41.0
MXSU-5131	10.3	19.2	22.5	33.6	31.0	44.0
MXSU-5132	12.9	21.6	25.0	34.6	32.0	46.0
MXSU-5141	17.8	24.6	29.4	38.8	38.0	50.0
MXSU-5151	25.5	27.6	37.2	41.6	48.0	54.0

Sovrapposizione cavi

Sovrapporre i cavi da collegare come mostrato in figura. Segnare la linea di riferimento.



Preparazione cavo

Rimuovere la guaina esterna per la dimensione indicata in tabella 1.

Pulire la guaina rimanente per circa 1 metro.

Ripiegare all'indietro i fili sulla guaina fissandoli temporaneamente.

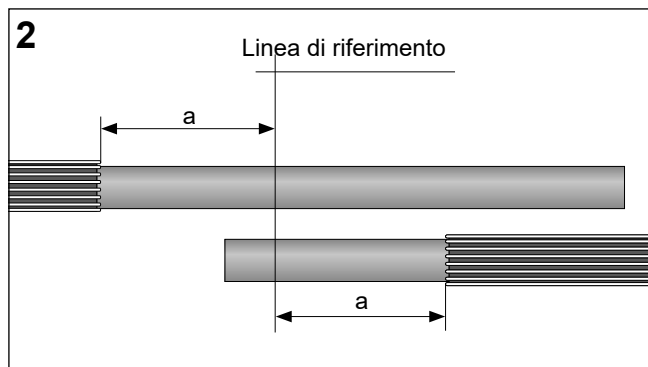


Tabella 1

12 kV			
Codice prodotto	Sezioni (mm ²)	a (mm)	l (mm)
MXSU-3111	25-95	140	30
MXSU-3121	70-150	160	35
MXSU-3131	95-240	170	60
MXSU-3132	150-300	170	65
MXSU-3141	240-400	190	80
MXSU-3151	500	170	70

17.5 kV			
Codice prodotto	Sezioni (mm ²)	a (mm)	l (mm)
MXSU-4111	50-95	140	30
MXSU-4121	70-150	160	35
MXSU-4131	120-240	170	60
MXSU-4132	150-300	190	65
MXSU-4141	240-400	190	80
MXSU-4151	500	190	70

24 kV			
Codice prodotto	Sezioni (mm ²)	a (mm)	l (mm)
MXSU-5101	10-35	160	20
MXSU-5111	25-95	160	30
MXSU-5121	50-150	160	35
MXSU-5131	95-240	190	60
MXSU-5132	150-300	190	65
MXSU-5141	240-400	210	80
MXSU-5151	500	190	70

Guarda video:

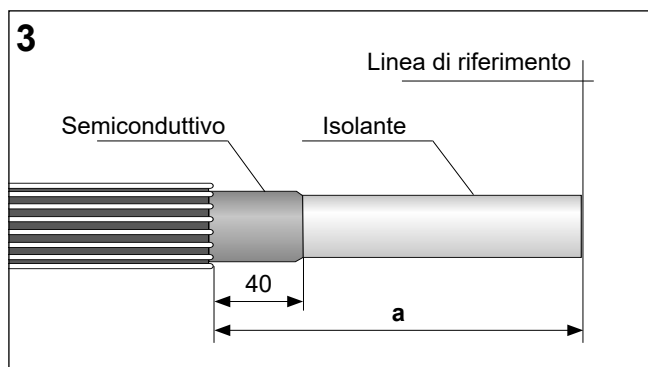


Preparazione del conduttore

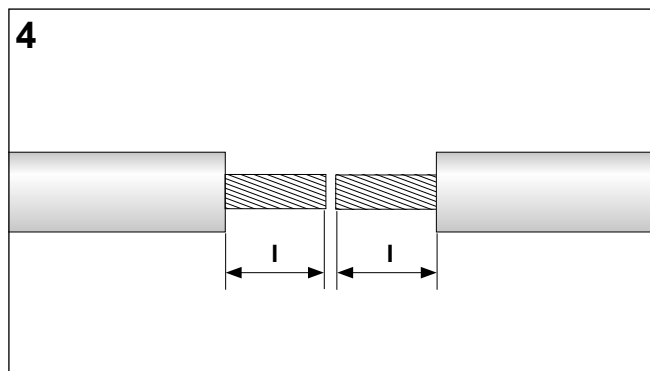
Tagliare il cavo alla linea di riferimento usando idonea attrezzatura (vedere Tabella 1). Rimuovere accuratamente lo strato semiconduttivo secondo le dimensioni riportate nel disegno, in modo tale che la superficie dell'isolante sia libera da qualunque traccia di materiale conduttivo.

Pulire e sgrassare l'isolante.

N.B. Non intaccare l'isolante!



Rimuovere su entrambi i cavi l'isolante del cavo secondo la profondità dell'insero (vedere tabella 1.)

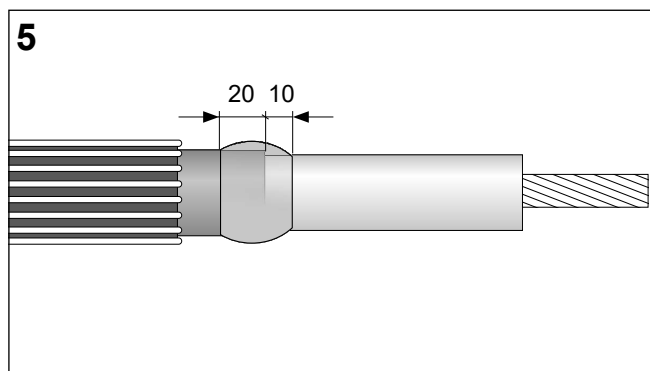


Prendere la striscia riempitiva di colore giallo dalla busta di alluminio.

Rimuovere la carta protettiva dalla striscia con bordi appuntiti.

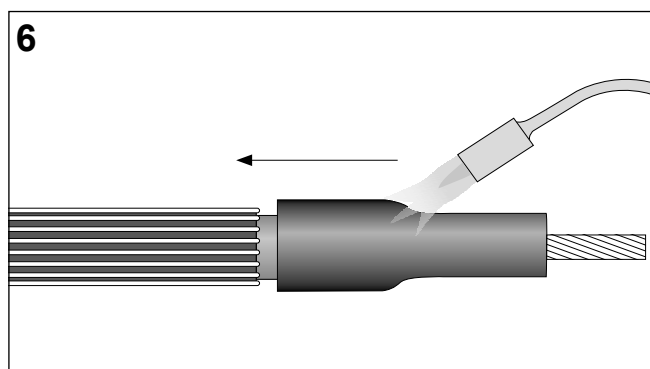
Avvolgere la striscia riempitiva intorno al semiconduttore iniziando 20 mm a ridosso dello stesso e continuare sull'isolante per 10 mm.

Tirare il nastro affinché si dimezzi la sua larghezza originale per ottenere un sottile gradino.



Far scorrere la guaina di controllo campo (nero) sul cavo posizionandolo in corrispondenza del punto di taglio dell'isolante.

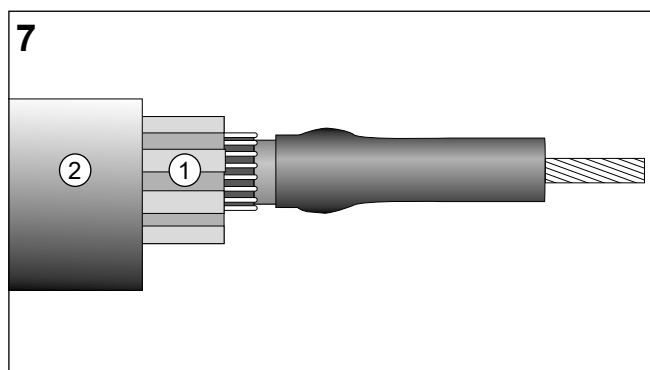
Termorestringere la guaina iniziando dal lato del taglio dell'isolante dirigendosi verso i fili dello schermo come mostrato nel disegno.



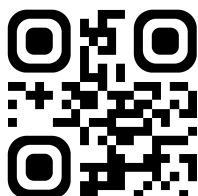
Completamento della giunzione

Preinfilare lungo uno dei due cavi il set completo di guaine termorestringenti.

1. Guaina isolante schermante (nera e rossa)
2. Guaina esterna autosigillante (nera)



Guarda video:

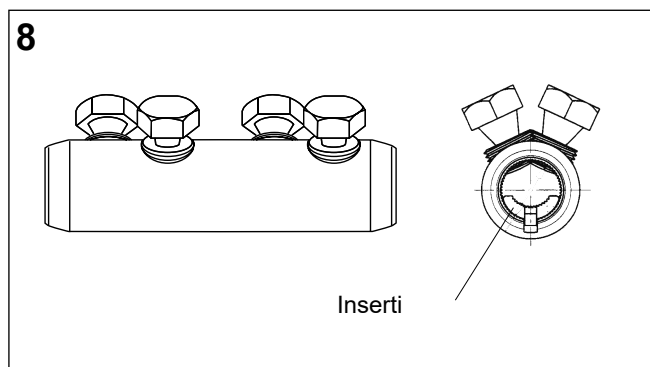


Installazione del connettore meccanico

Il connettore è munito di inserti che devono essere usati per le sezioni più piccole.

Controllare prima dell'installazione se il conduttore può essere inserito nel connettore con gli inserti alloggiati.

Nel caso in cui il conduttore non possa essere inserito, rimuovere gli inserti dal foro del connettore.



Pulire la superficie dei conduttori esposti avvalendosi di carta abrasiva.

Inserire i conduttori in modo che l'isolante vada in battuta sul connettore. Avvitare a mano i bulloni in modo da posizionare il connettore.

Per connettori con più di un bullone per lato, stringere alternativamente i bulloni fino a che le loro teste non si spezzino, iniziando da quelli esterni (vedere la sequenza mostrata nel disegno). **N.B.**

- Nel caso si usi un avvitatore a batteria gli intervalli di serraggio dovrebbero essere dell'ordine di 2 secondi.
- Per evitare la torsione del cavo durante il serraggio, utilizzare l'attrezzo di supporto IT-1000-019 o simili.

Levigare eventuali bordi affilati sporgenti dalle viti dove necessario. Pulire e sgrassare la zona del connettore e dell'isolante con uno straccetto imbevuto di solvente.

Potrebbe verificarsi che la testa della vite venga trattenuta dal corpo del connettore. In questo caso, svitare la testa della vite fino a che viene rimossa dal connettore.

Pulire e sgrassare le fasi e il connettore.

Riempire le cavità dei bulloni con del riempitivo fornito nel kit.

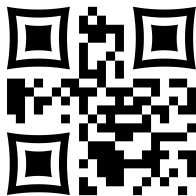
Rimuovere la carta protettiva dal nastro di controllo campo elettrico (nero). Posizionare il nastro centralmente sul connettore.

N.B.: In caso di nastro rettangolare, applicarlo in modo che il suo lato più lungo ricopra il connettore per tutta la sua lunghezza.

Avvolgere in maniera radiale il nastro sul connettore partendo dalla zona delle cavità dei bulloni.

N.B.: Non stirare il nastro.

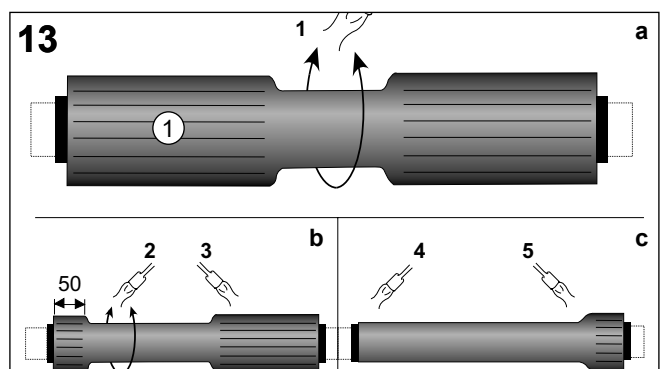
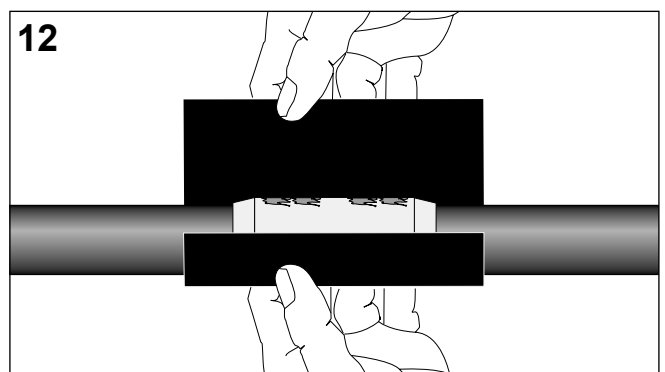
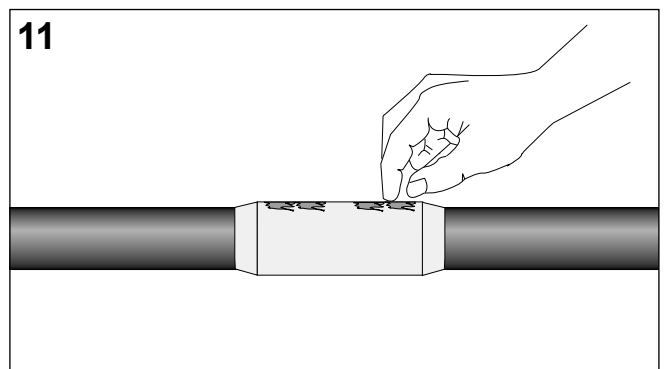
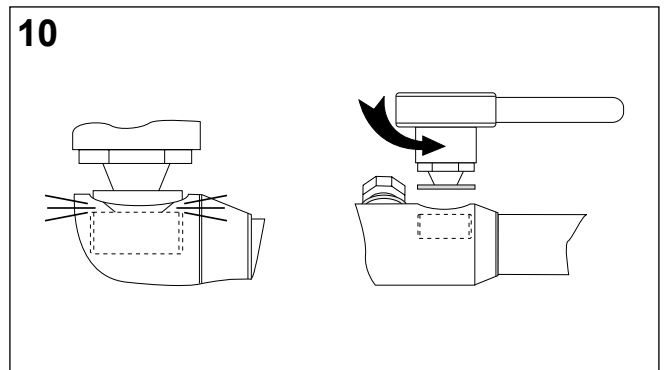
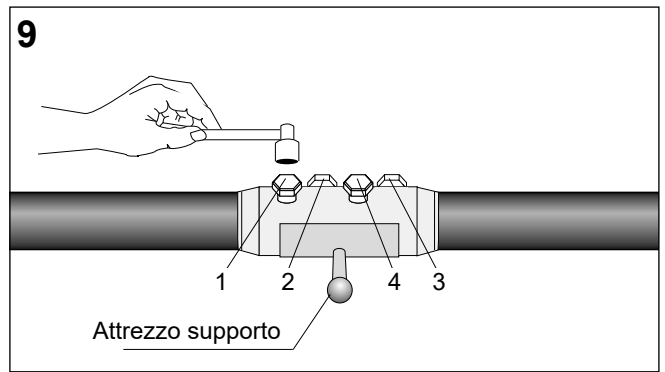
Guarda video:



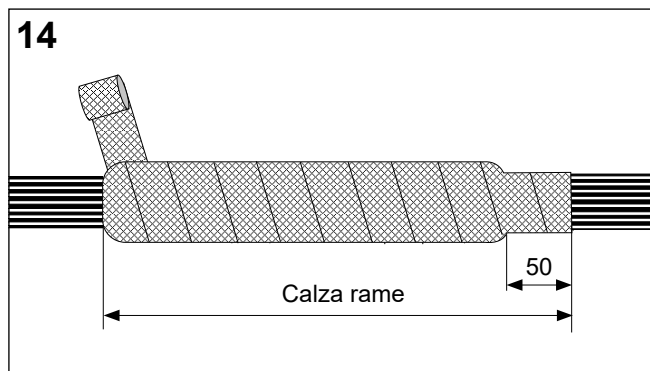
Posizionare la guaina schermante-isolante (rossa e nera) centralmente nella zona del connettore. Procedere come segue:

- a. Iniziare a termorestringere al centro della guaina (1)
- b. Termorestringere verso una delle due estremità della guaina, fino a 50 mm dalla fine della stessa (2); effettuare la stessa operazione nella direzione opposta fino a 50mm dall'altra estremità (3);
- c. Tornare sul lato precedente e completare il primo lato; successivamente completare il secondo lato.

A restringimento completato la superficie della guaina, diventerà completamente liscia.



Avvolgere uno strato di calza di rame, con un sormonto del 50%, coprendo all'inizio 50 mm. della guaina esterna (vedere figura) del lato con fili dello schermo più corti, per poi continuare su tutta la giunzione.

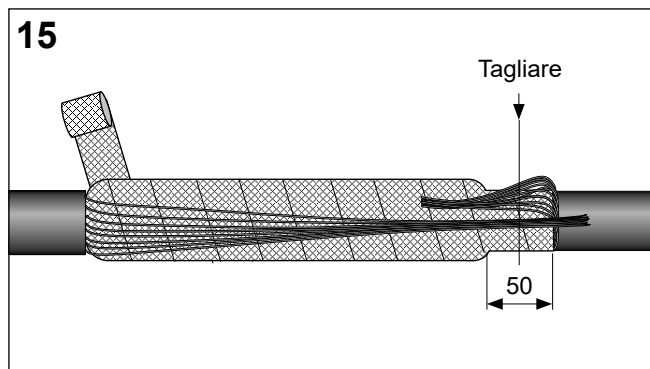


Lato con i fili dello schermo più lunghi

Piegare all'indietro i fili dello schermo posizionandoli a ridosso della giunzione (vedere figura).

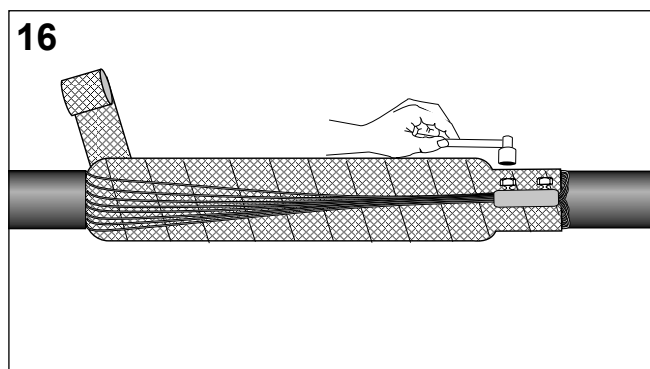
Lato con i fili dello schermo più corti

Piegare all'indietro i fili dello schermo posizionandoli a ridosso della giunzione a contatto con la calza di rame (vedi figura). Raccogliere i fili insieme e tagliarli centralmente a ridosso dei 50 mm. di sormonto sulla guaina esterna fatto prima con la calza di rame.

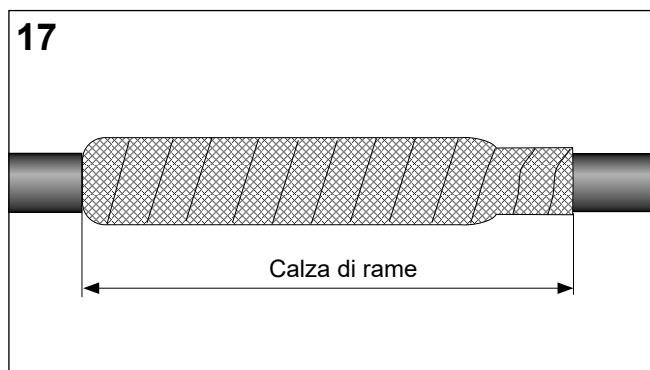


Formato con i fili un unico conduttore di terra, inserire le due estremità all'interno del connettore meccanico fornito a corredo.

Serrare i bulloni fino a che le relative teste non saranno saltate.



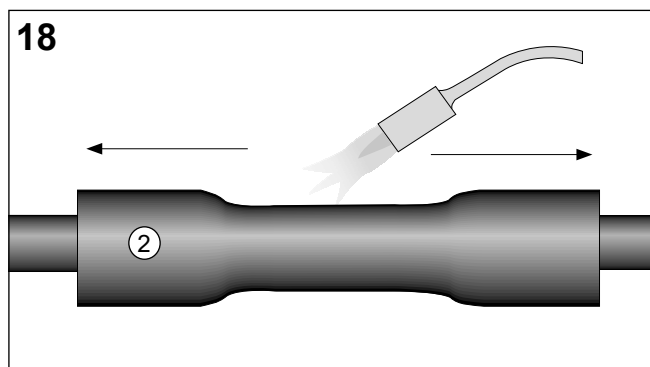
Realizzare un secondo strato di calza di rame con sormonto al 50% ricoprendo interamente la giunzione incluso il connettore meccanico usato per i fili dello schermo.

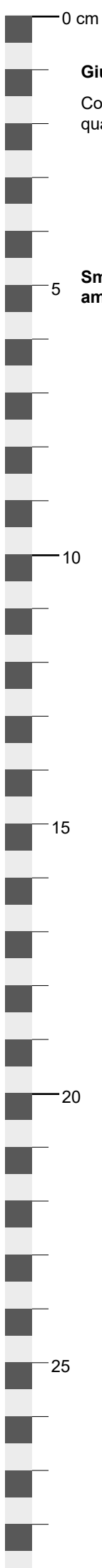


Pulire e sgrassare la guaina esterna del cavo su ambo i lati per circa 150 mm.

Posizionare la guaina di sigillatura esterna (nera a ridosso della calza di rame, coprendola).

Cominciare a termorestringere partendo dal centro e procedendo verso le estremità.





Giunzione completata.

Consentire alla giunzione di raffreddarsi prima di applicare qualsiasi tensione meccanica.

Smaltire i rifiuti come da normativa ambientali vigente.

