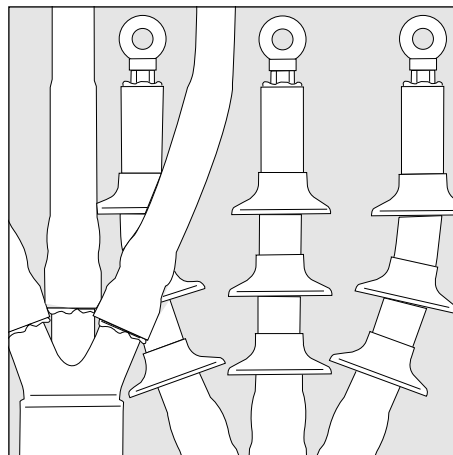




TE's Raychem Cable Accessories



Installatie-instructie EPP-0797-BE-FL-5/16

**Raychem eindsluiting voor
3-polige kunststofkabels met
radiaal veld tot 24 kV
zonder armering**

Type: IXSU-F / OXSU-F

To view the TE Energy website:



Tyco Electronics Raychem GmbH
a TE Connectivity Ltd. Company
Finsinger Feld 1
85521 Ottobrunn/Munich, Germany
Tel: +49-89-6089-0
Fax: +49-89-6096-345
TE.com/energy

TE Connectivity Belgium BV
a TE Connectivity Ltd. Company
Philipssite 5 A - Bus 32 – UBICENTER
B-3001 Leuven
tel +32 (0)16 50 86 95
TE.com/energy

Alvorens te starten

Controleer dat de kit die u gaat installeren passend is voor de kabel.

Let daarvoor op het etiket op de kit en de titel van de installatie-instructie.

De mogelijkheid bestaat dat componenten of de werkwijze veranderd werden sinds u dit product voor het laatst installeerde.

Lees zorgvuldig de installatie-instructie en volg ze stap voor stap.

Algemene richtlijnen

Gebruik een propaan- (bij voorkeur) of butaangasbrander, gebruik de brander uitsluitend in een goed geventileerde ruimte.

Regel de brander zodat een zachte blauwe vlam met een gele punt verkregen wordt. Een blauwe puntvlam dient vermeden te worden.

Houd de vlam in de richting van de te krimpen stukken teneinde ze voor te verwarmen.

De vlam moet voortdurend in beweging blijven zodat het materiaal niet verbrand wordt.

Reinig en ontvet alle delen die in contact komen met lijmen.

Volg de richtlijnen van de fabrikant bij gebruik van een solvent.

In geval dat onderdelen moeten ingekort worden dient dit te gebeuren met een scherp mes, getande randen dienen vermeden te worden (onderdelen mogen enkel ingekort worden indien dit voorgeschreven wordt in de installatie-instructie).

Krimp de stukken te beginnen bij de opgegeven plaats in de installatie-instructie.

Zorg ervoor dat de stukken gelijkmatig gekrompen worden. De gekrompen onderdelen moeten na installatie glad en zonder rimpels zijn, de vorm van de aldus bedekte delen moet duidelijk zichtbaar zijn.

De informatie in deze installatie instructie is alleen bedoeld voor monteurs die getraind zijn in het maken van dit soort elektrotechnische installaties en heeft als doel de juiste installatie methode voor dit product te beschrijven. TE Connectivity heeft geen controle over de praktische condities ter plaatse die de installatie van dit product beïnvloeden. Het is de verantwoordelijkheid van de gebruiker te beslissen of de installatie methode geschikt is voor zijn condities ter plaatse. TE Connectivity enige verplichtingen zijn deze beschreven in de algemene verkoopvoorwaarden voor de verkoop van dit product TE Connectivity zal in geen geval verantwoordelijk kunnen worden gesteld voor andere, incidentele, indirecte of consequentiële schade veroorzaakt door de verkoop, herverkoop, het gebruik of misbruik van dit product. Raychem, TE, TE Connectivity en TE Connectivity (logo) zijn gedeponeerde handelsmerken.
© 2020 TE Connectivity. Alle rechten voorbehouden.

Kabel voorbereiding

A. Kabels met draadscherm

Tabel 1

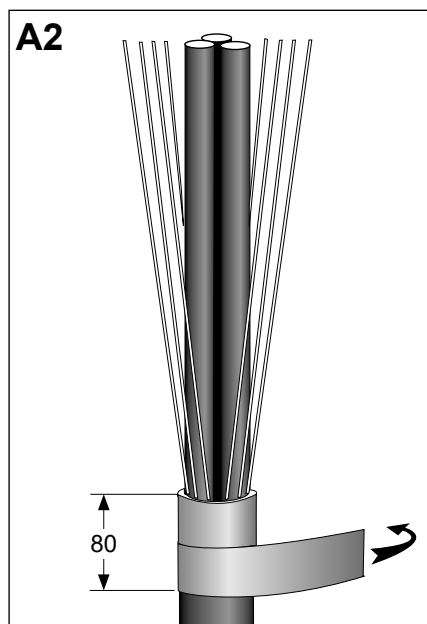
perskabelschoenen	U _{max}		
	12 kV [mm]	17.5 kV [mm]	24 kV [mm]
L* min binnenopstelling	320	320	360
a binnenopstelling	200	200	240
L* min buitenopstelling	320	360	460
a buitenopstelling	200	240	340

L = min. vereiste aderlengte. De eingenlijke lengte wordt bepaald door de geometrie van de schakelapparatuur. ($L_{max} = a + 1/3$ van de zwarte geleidende krimpkous)

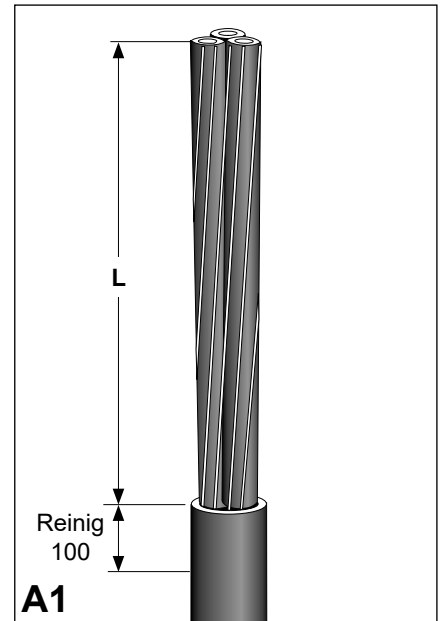
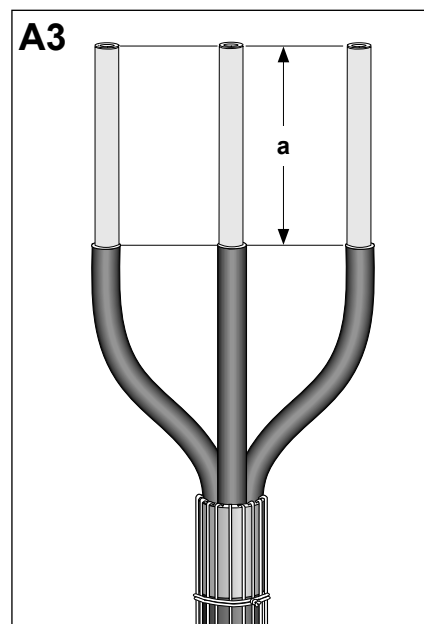
Tabel 2 – BLMT schoefkabelschoenen

BLMT (range mm ²)	25 to 95 a [mm]	35 to 150 a [mm]	95 to 240 a [mm]	120 to 300 a [mm]	185 to 400 a [mm]
12 kV binnen	195	190	185	190	185
12 kV buiten	195	190	185	190	185
17.5 kV binnen	195	190	185	190	185
17.5 kV buiten	235	230	225	230	225
24 kV binnen	235	230	225	230	225
24 kV buiten	335	330	325	330	325

Wikkel een laag rode dichtingsmastic omheen de laatste 80 mm van de buitenmantel. Plooi de draden van het scherm terug over de buitenmantel zonder ze te kruisen. Bevestig de draden tijdelijk op de buitenmantel met behulp van plakband.



Verwijder eventuele vulkoorden tot tegen het uiteinde van de buitenmantel. Buig de aders in aansluitpositie en snijd ze door op de juiste aansluitlengte. Verwijder de halfgeleidende laag volgens afmetingen a opgegeven in tabel 1 voor perskabelschoenen op tabel 2 voor BLMT schroefkabelschoenen. De oppervlakte van de isolatie moet vrij zijn van alle sporen van geleidend materiaal. Effen ongelijkheden op de isolatie uit. Let ervoor op de isolatie niet te beschadigen, de minste beschadiging is fataal.

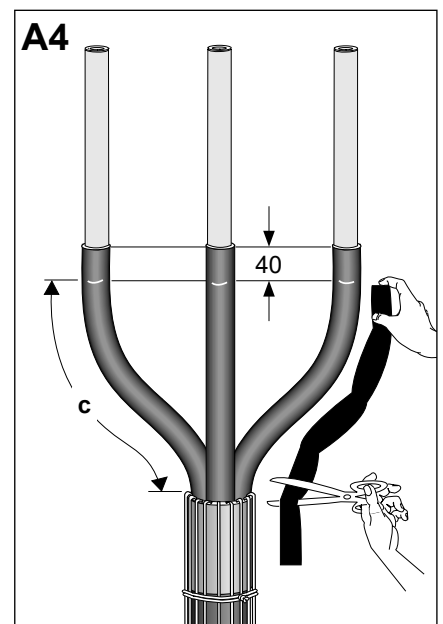


Snijd de kabel en verwijder de buitenmantel volgens de vereiste lengte, zorg ervoor dat de aders lang genoeg zijn om ze in aansluitpositie te plaatsen. Reinig en ontvet de buitenmantel over 100 mm.

Opmerking: de minimale aderlengte L wordt opgegeven in tabel 1.

Zet een merkteken 40 mm onder het uiteinde van de halfgeleidende laag. Meet de afstand c van iedere individuele ader en snijd de zwarte geleidende kous volgens de gemeten afstanden.

Ga verder met punt 5.



Kabel voorbereiding

B. Kabels met bandscherm

Tabel 3

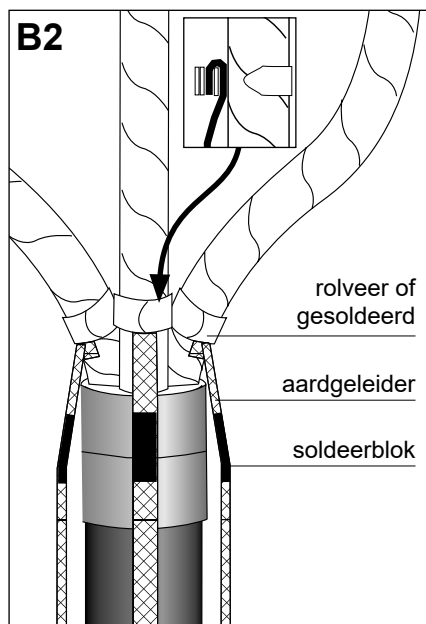
perskabelschoenen	U_{max}		
	12 kV [mm]	17.5 kV [mm]	24 kV [mm]
L* min binnenopstelling	320	320	360
b binnenopstelling	240	240	280
L* min buitenopstelling	320	360	460
b buitenopstelling	240	280	380

L = min. vereiste aderlengte. De eingenlijke lengte wordt bepaald door de geometrie van de schakelapparatuur. ($L_{max} = a + 1/3$ van de zwarte geleidende krimpkous)

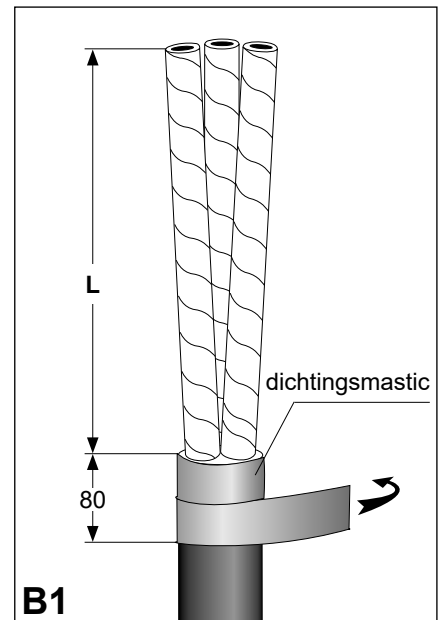
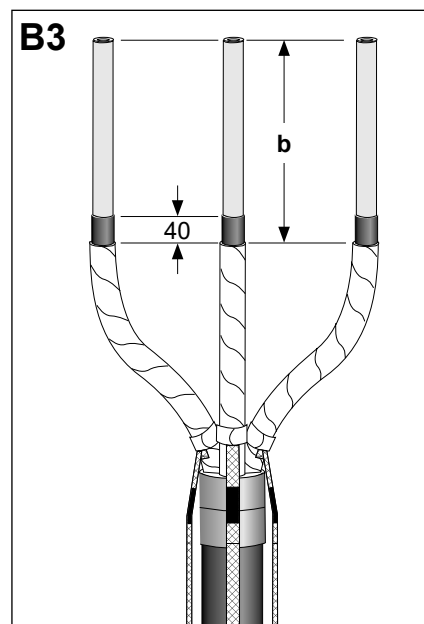
Tabel 4 – BLMT schoefkabelschoenen

BLMT (range mm ²)	25 to 95 b [mm]	35 to 150 b [mm]	95 to 240 b [mm]	120 to 300 b [mm]	185 to 400 b [mm]
12 kV binnen	235	230	225	230	225
12 kV buiten	235	230	225	230	225
17.5 kV binnen	235	230	225	230	225
17.5 kV buiten	275	270	265	270	265
24 kV binnen	275	270	265	270	265
24 kV buiten	375	370	365	370	365

Bevestig op iedere ader een aardingsgeleider (zo dicht mogelijk tegen de buitenmantel) en soldeer hem op het bandscherm of bevestig hem met een andere equivalente methode zoals met de Raychem rolveren. Installeer eveneens een 30 mm brede soldeerblok op de aardingsgeleider. Plaats de soldeerblok centraal ten opzichte van de rode dichtingsmastic.



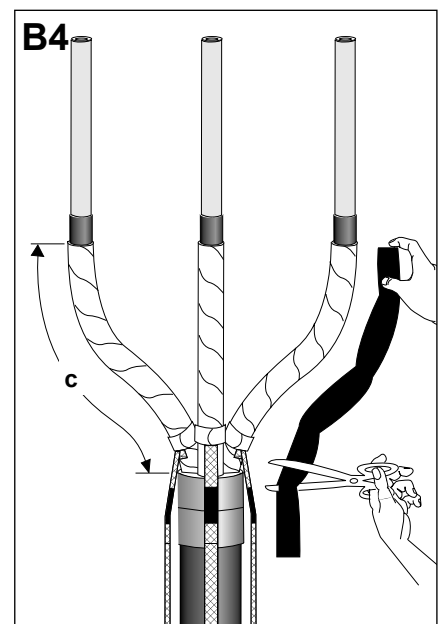
Buig de aders in aansluitpositie en snijd ze door op de juiste aansluitlengte. Verwijder het bandscherm volgens afmeting **b** opgegeven in tabel 3 voor perskabelschoenen of tabel 4 voor schroefkabelschoenen. Bevestig het uiteinde van het bandscherm met een binddraad. Verwijder de halfgeleidende laag tot op 40 mm van het uiteinde van het bandscherm. De oppervlakte van de isolatie moet vrij zijn van alle sporen van geleidend materiaal. Effen ongelijkheden op de isolatie uit. Let ervoor op de isolatie niet te beschadigen, de minste beschadiging is fataal.



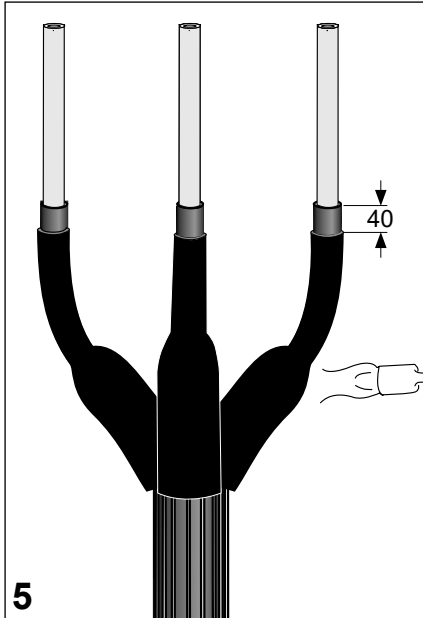
Snijd de kabel en verwijder de buitenmantel volgens de vereiste lengte, zorg ervoor dat de aders lang genoeg zijn om ze in aansluitpositie te plaatsen. Reinig en ontvet de buitenmantel over 100 mm. **Opmerking:** de minimale aderlengte **L** wordt opgegeven in tabel 3. Wikkel een brede band rode dichtingsmastic omheen de laatste 80 mm van de buitenmantel.

Meet de afstand **c** van iedere individuele ader en snijd de zwarte geleidende kous volgens de gemeten afstanden.

Ga verder met punt 5.

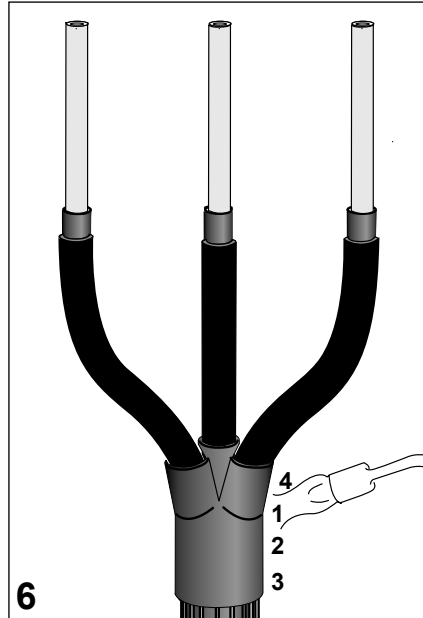
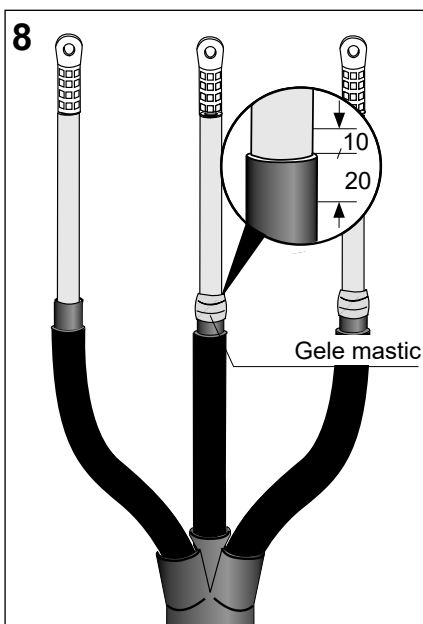


Afwerking van de eindsluiting



Glijd de zwarte geleidende kous over de aders tot 40 mm beneden het uiteinde van de halfgeleidende laag. Krimp de kousen samen, beginnend bij de bovenzijde in de richting van het uiteinde van de buitenmantel. Laat de kousen afkoelen alvorens verder te werken.

Verwijder de beschermepapieren van de gele masticstrips (komende uit de aluminium verpakking). Wikkel de mastic 20 mm omheen de halfgeleidende laag en 10 mm rond de isolatie. Wikkel met een overlapping van 50 % en rek de mastic tot de helft van zijn originele breedte. Begin te wikkelen op 20 mm van het uiteinde van de halfgeleidende laag, ga verder tot over de isolatie en keer dan met de resterende mastic terug over de halfgeleidende laag. Het is de bedoeling een geleidelijke overgang te bekomen tussen de halfgeleidende laag en de isolatie.



Glijd het 3-vingerig broekstuk over de aders en trek het zover mogelijk over de buitenmantel. Krimp het broekstuk te beginnen bij het midden in de richting van de buitenmantel en daarna van het midden naar de vingers.

Bevestig het draadscherm of de aardgeleiders op de buitenmantel onder het uiteinde van het broekstuk.

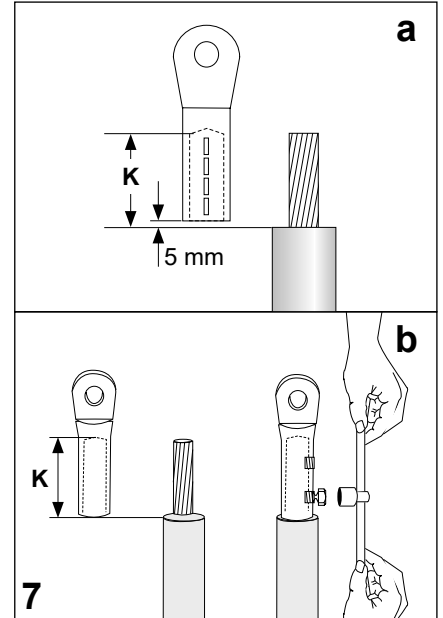
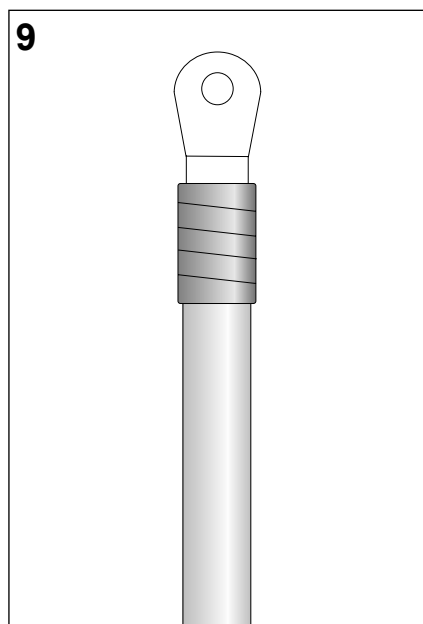
Opdikking van de huls van de kabelschoen voor secties tot en met 25 mm² (enkel voor perskabelschoenen):

Installeer een dunne band rode dichtingsmastic omheen de huls van de kabelschoen teneinde de diameter van de huls te vergroten voor de volgende systeemspanningen en secties:

12 kV: 10 - 25 mm²

17,5 kV: 16 - 25 mm²

24 kV: 10 - 25 mm²



Verwijder de isolatie volgens de maat K.

a. Perskabelschoenen

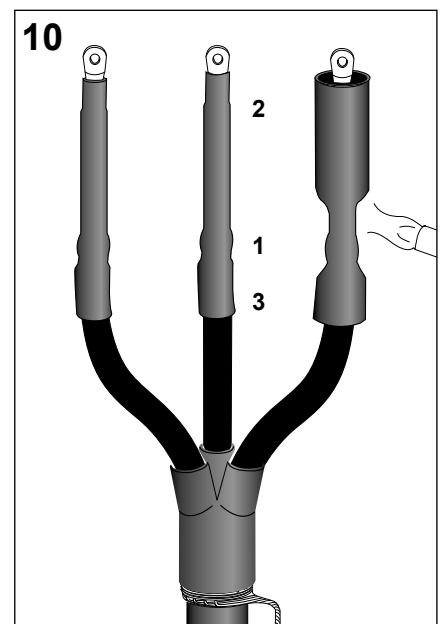
Afmeting K max niet groter zijn dan 110 mm. Installeer de kabelschoen.

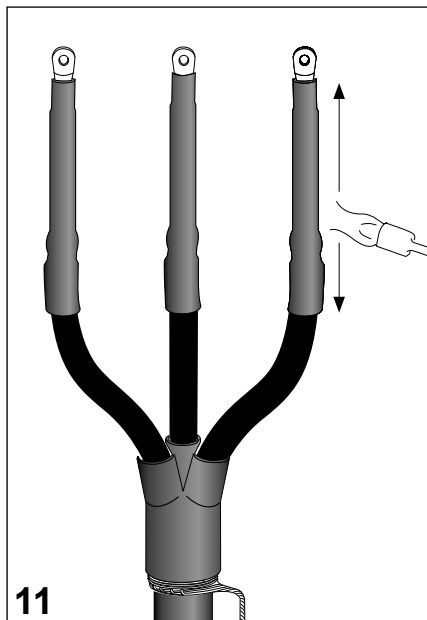
b. Schroefkabelschoen

Installeer de kabelschoen: voer de spanning van de bouten evenredig op en span ze aan tot ze afbreken (beginnend bij de onderste bout).

Reinig en ontvet de isolatie en de kabelschoen.

De kabelschoen voorverwarmen. Glijd de rode kruipstroomwerende kous over de ader en positioneer ze zodanig dat de huls van de kabelschoen volledig bedekt is. Krimp de kous in de sequentie van de nummers in de illustratie hieronder.

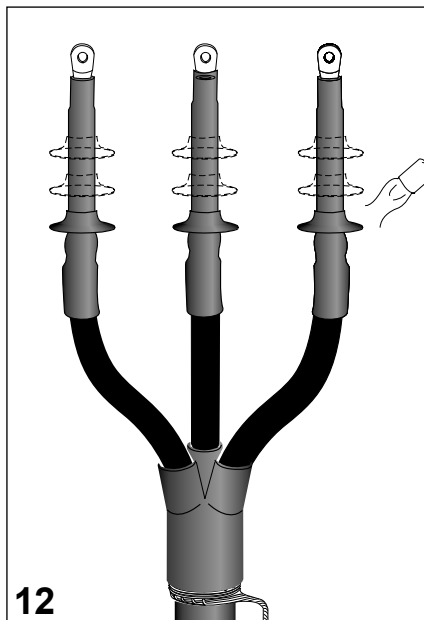




11 Na installatie dient de rode krimpous van de eindsluiting naverwarmd te worden. De kabelschoen eveneens naverwarmen tot de groene mastic lichtjes uit de krimpous vloeit.

Laat de eindsluiting afkoelen alvorens mechanisch te belasten.

Bevestig de draden of de aardgeleiders op de buitenmantel met een binddraad net onder het onderste uiteinde van het broekstuk.

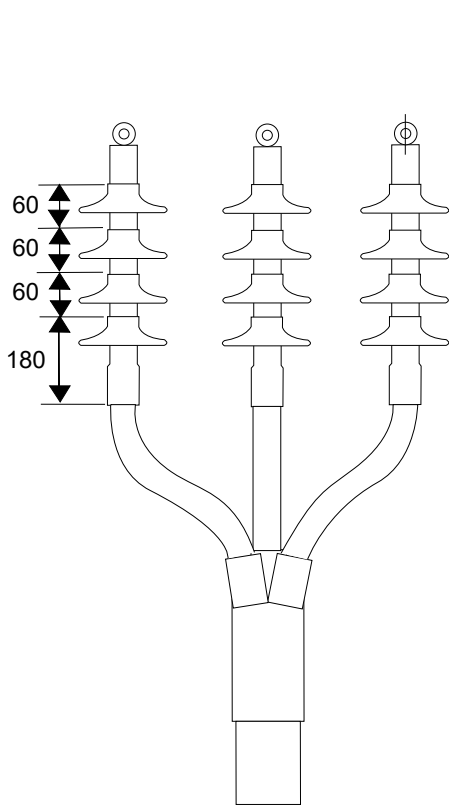


Voor buitenopstelling:

Krimp de schorten volgens de maten opgegeven in de illustratie (zie volgende bladzijde).

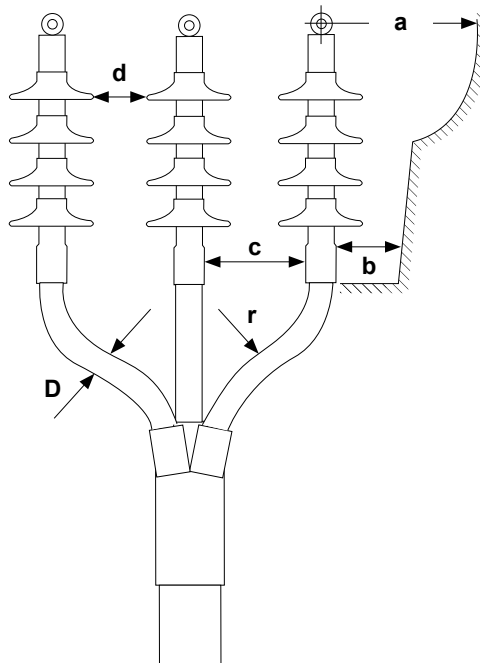
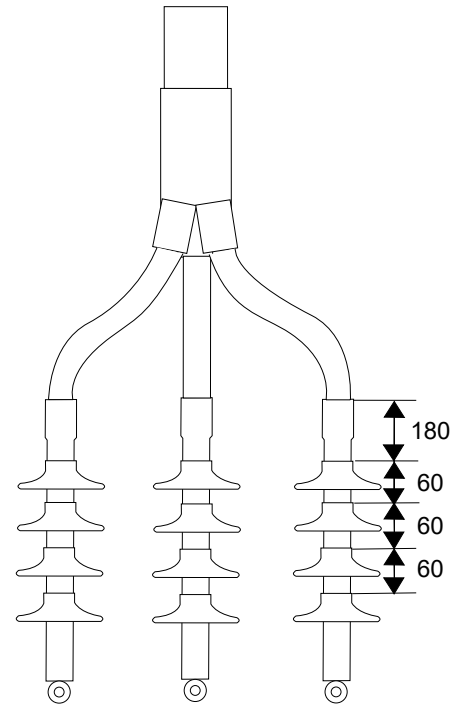
Gelieve rekening te houden met de in voege zijnde reglementering voor het verwijderen van afval.





Aantal schorten per ader		
kV	binnen	buiten
12	0	1
17.5	0	1
24	0	3

Voor omgekeerde opstelling



Min. afstanden	U _{max} (kV)		
	12	17.5	24
a	volgens lokale specificaties		
b tussen fase en aarde [mm]	15	20	25
c tussen fasen onderling [mm]	15	20	25
d tussen schorten [mm]	10	15	20
r	min. buigradius 15 x D, alvorens te buigen voorverwarmen tot +/- 70 °C		