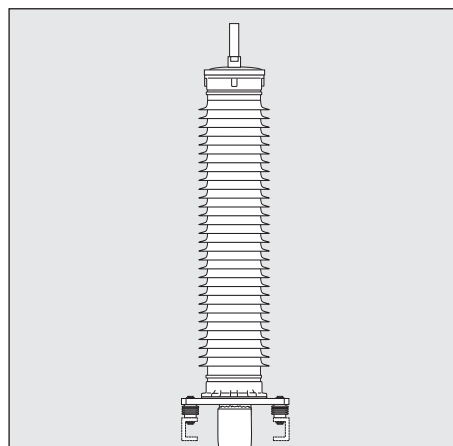




## Osprzęt kablowy TE Raychem



### Instrukcja montażu EPP-1690-PL-7/18

**Kompozytowa głowica  
zewnętrzna do kabli  
o izolacji z tworzyw  
sztucznych  
z żyłą powrotną z drutów  
na napięcie do  $U_m$  170 kV**

To view the TE Energy website:



**Tyco Electronics Raychem GmbH**  
a TE Connectivity Ltd. Company  
Finsinger Feld 1  
85521 Ottobrunn/Munich, Germany  
Tel: +49-89-6089-0  
Fax: +49-89-6096-345  
[TE.com/energy](http://TE.com/energy)

**Tyco Electronics Polska Sp. z o.o.**  
Dział Energetyki  
ul. Cybernetyki 19  
02-677 Warszawa  
tel +48 22 4576750  
fax +48 22 4576760  
[TE.com/energy](http://TE.com/energy)

## Wytyczne ogólne

### Przed rozpoczęciem montażu należy:

- Upewnić się, czy przygotowany zestaw jest przeznaczony do typu i wymiarów montowanych kabli.
- Upewnić się, czy kabel jest szczelny.
- Upewnić się, czy kabel jest zamontowany w pozycji docelowej.
- Upewnić się, czy kabel jest wyprostowany w obszarze złącza.
- Sprawdzić, czy pozycja kabli pokrywa się z końcową pozycją montowanego osprzętu kablowego.
- Upewnić się, czy przygotowane miejsce umożliwia przeprowadzenie poprawnego montażu.
- Miejsce montażu powinno być czyste i suche. Podczas montażu na zewnątrz należy zapewnić namiot lub inne zadaszenie.
- Przeczytać uważnie instrukcję. Skład zestawu lub czynności montażowe mogły zostać zmodyfikowane w stosunku do poprzednio stosowanej wersji.
- Narzędzia, sprzęt BHP i inne stosowane przyrządy należy utrzymywać w czystości podczas montażu.
- Należy przestrzegać przepisów bezpieczeństwa i lokalnych zaleceń służb nadzoru.

### Obkurczanie komponentów termokurczliwych

Należy używać palnika na propan (zalecany) lub butan.

Jeżeli praca palnikiem wykonywana jest w pomieszczeniach, to muszą one posiadać odpowiednią wentylację.

Prawidłowo wyregulowany palnik powinien wytwarzać łagodny, niebieski płomień z żółtym wierzchołkiem. Należy unikać niebieskiego, stożkowego płomienia.

Końcówkę palnika należy utrzymywać w kierunku obkurczania, co umożliwia wstępne podgrzanie elementu.

Płomień należy przemieszczać jednostajnie po powierzchni obkurczanego elementu, co eliminuje ryzyko lokalnego przegrzania.

Wszystkie elementy, które będą stykały się z klejami i szczeliwami należy oczyścić i odtłuścić rozpuszczalnikiem niezawierającym tłuszczu.

Należy przestrzegać zaleceń producenta stosowanego rozpuszczalnika.

Obszar początku obkurczania powinien być zgodny ze wskazanym w Instrukcji montażu.

Przed kontynuowaniem obkurczania osiowego należy zapewnić prawidłowy skurcz obwodowy.

Po obkurczeniu rury powinny być gładkie, niepomarszczone, z odciskami elementów, na których zostały obkurczone.

### Usuwanie ekranu izolacji

Stosować odpowiednie narzędzia do korowania dla uzyskania gładkiej i równej powierzchni izolacji.

Ustawić narzędzie do korowania do grubości ekranu izolacji kabla. Nie usuwać zbyt grubej warstwy izolacji. Po użyciu korowarki powierzchnia musi być wygładzona ręcznie przy użyciu zestawu dostarczonych płócien ściernych lub szlifierką przy użyciu papierów ściernych odpowiedniej gradacji. Powierzchnia izolacji powinna być gładka, wolna od części przewodzących.

### Kable z żyłą segmentową

W przypadku kabli z żyłą segmentową, wszystkie materiały izolacyjne lub przewodzące powinny być usunięte pomiędzy segmentów. Jeśli usunięcie tych materiałów wymaga usunięcia izolacji na dłuższym odcinku, należy dodać ten wymiar do długości usuwanej izolacji podanej w instrukcji.

UWAGA: Dodatkowe instrukcje dla kabli z żyłą segmentową są dostępne na życzenie.

---

#### Klauzula rozdzielności odpowiedzialności:

W niniejszej Instrukcji montażu zawarto informacje, które określają sposób prawidłowego montażu wyrobu. Montaż może być wykonywany przez monterów posiadających odpowiednie uprawnienia. Należy jednak zauważyć, że warunki miejscowe, które mają wpływ na montaż wyrobu, pozostają poza zasięgiem kontroli firmy TE Connectivity. W związku z tym odpowiedzialność za dobór sposobu montażu, odpowiedniego do warunków miejscowych ponosi użytkownik. Firma TE Connectivity zobowiązana jest spełnić wyłącznie normy Warunków Sprzedaży (General Terms and Conditions) dla niniejszego wyrobu. Natomiast nie ponosi w żadnym przypadku odpowiedzialności za inne przypadkowe, pośrednie lub wynikłe szkody spowodowane użytkowaniem lub nieprawidłowym zastosowaniem niniejszych wyrobów.

Raychem, TE, TE Connectivity i logo TE connectivity są znakami handlowymi.

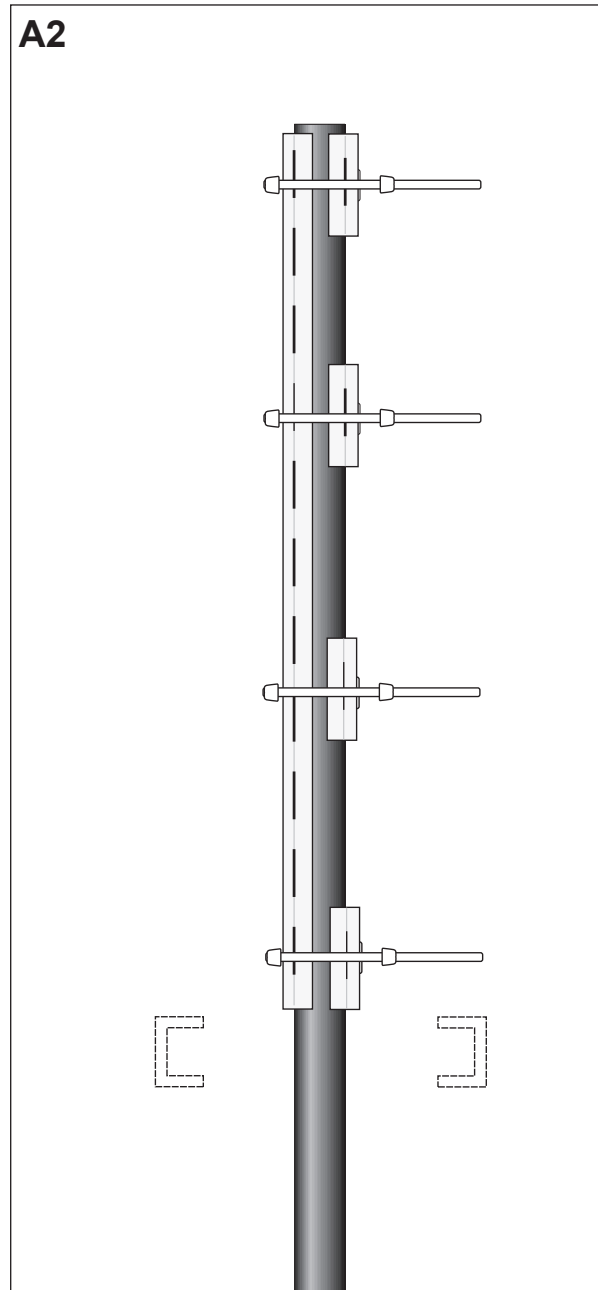
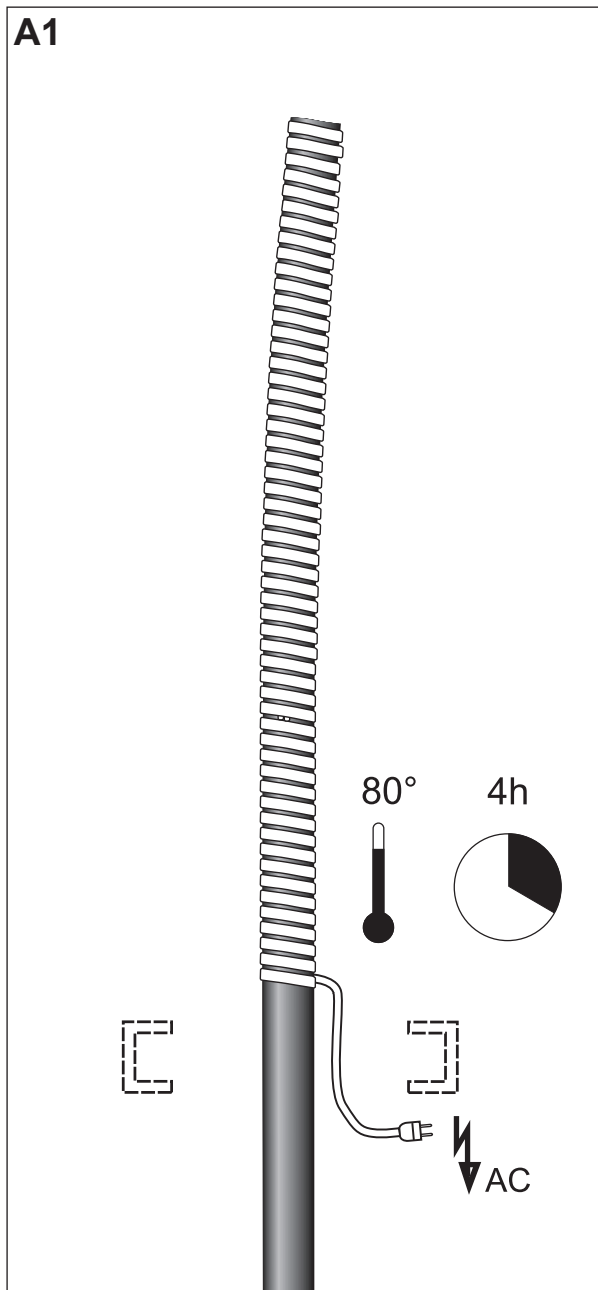
© 2019 TE Connectivity. Wszelkie prawa zastrzeżone.

## A. Prostowanie i podgrzewanie kabla

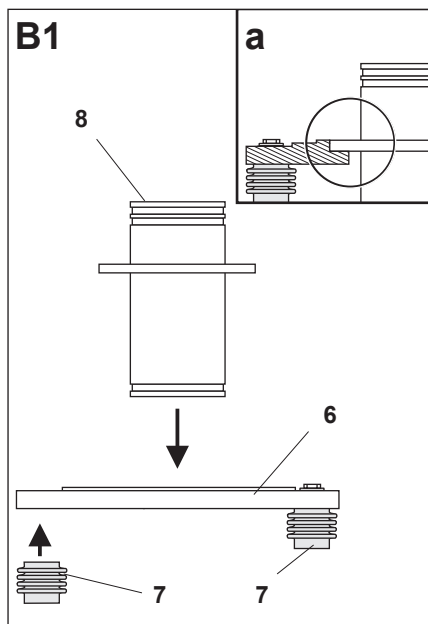
Wyprostować koniec kabla w pozycji przewidzianej do montażu i unieruchomić go.

W przypadku kabla z powłoką grafitową pokryć kabel warstwą papieru ochronnego.

Grzać cały kabel przez minimum 4 godziny utrzymując temperaturę 80°C za pomocą maty grzewczej nawiniętej na jego powłocę zewnętrzną. Przed ucięciem kabla na długość montażową należy schłodzić kabel do temperatury otoczenia stosując szyny prostujące.



## B. Ustalanie linii odniesienia



Przykręcić tymczasowo izolatory wsporcze (7) do podstawy (6) używając wąskich śrub.

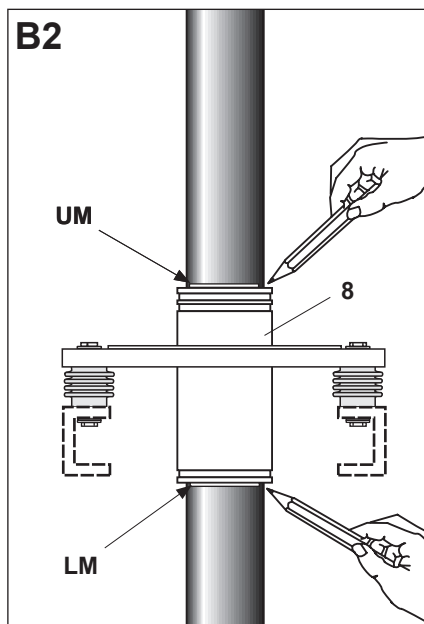
Ustawić podstawę wraz z izolatorami na konstrukcji wsporczej.

### **UWAGA**

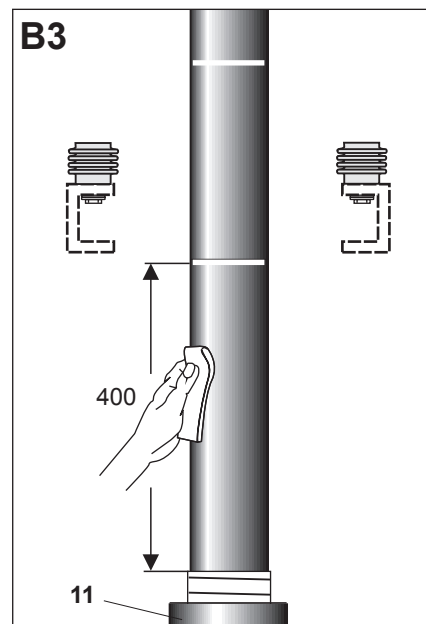
**W razie potrzeby skorygować rozmieszczenie otworów na konstrukcji wsporczej:** Izolatory wsporcze muszą być ustawione w jednej płaszczyźnie. Jeśli pomiędzy konstrukcją wsporczą a jakimkolwiek izolatorem wsporczym występuje odstęp, należy zastosować metalowe podkładki dystansujące odporne na korozję.

Mocno przykręcić izolatory wsporcze do konstrukcji wsporczej.

Umieścić dławicę kablową (8) w podstawie. Sprawdzić poprawność spasowania (patrz detal a).



**Zaznaczyć na kablu** linię górną (UM) przy górnej krawędzi i linię dolną (LM) przy dolnej krawędzi dławicy kablowej (8) przy pomocy markera lub taśmy PCV tak jak pokazano na rysunku. Upewnić się, że długość pozostałego kabla powyżej linii UM jest większa od długości izolatora L.

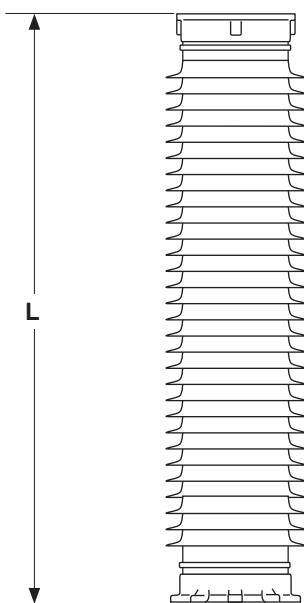


Zdjąć dławicę oraz podstawę. Pozostawić izolatory wsporcze.

Jeśli istnieje, usunąć z kabla warstwę przewodzącą lub powłokę grafitową na długości 400 mm **poniżej linii dolnej (LM)**. Jeśli kabel nie posiada powłok przewodzących, oczyścić powłokę na długości 400 mm **poniżej dolnej linii (LM)**.

Owinąć kabel papierem ochronnym poniżej oczyszczonej powierzchni w celu zabezpieczenia długiej rury (11).

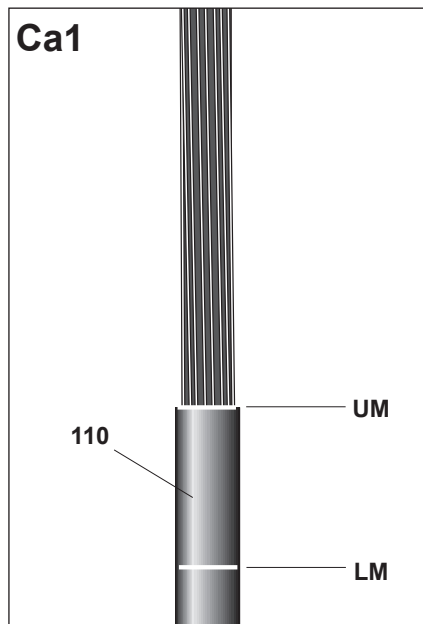
Nasunąć długą rurę (11) na osłoniętą powierzchnię kabla.



Zmierzyć długość L izolatora (5).

## C. Usuwanie powłoki

### a. Kabel z powłoką zewnętrzną bez spojonej folii metalowej.



Usunąć powłokę zewnętrzną (110) rozpoczynając od górnej linii odniesienia (UM) w kierunku końca kabla (patrz rysunek Ca1).

Kontynuować zgodnie z punktem D.

### b. Kabel z powłoką zewnętrzną ze spojoną folią metalową.

Przeciąć obwodowo powłokę za pomocą żółtego sznurka dostarczonego w zestawie. Usunąć powłokę z powierzchni folii metalowej, zdejmując ją po kawałku za pomocą sznurka tak, jak pokazano na rysunku Cb1.

Zabezpieczyć folię metalową (106) za pomocą przewiązki z drutu (25). Oczyszczyć folię z pozostałości powłoki zewnętrznej.

Nawinąć dwie warstwy plecionki miedzianej (15) na folię aluminiową.

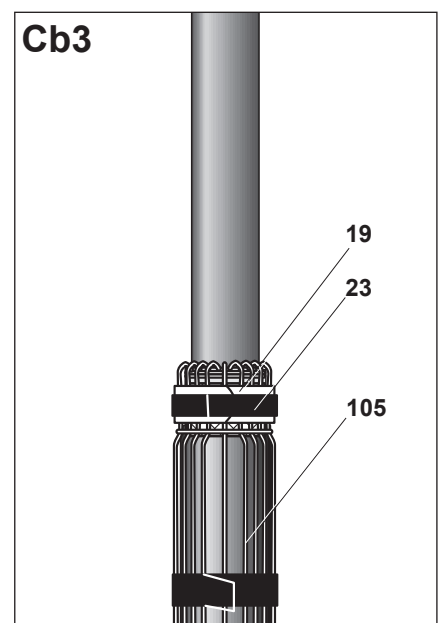
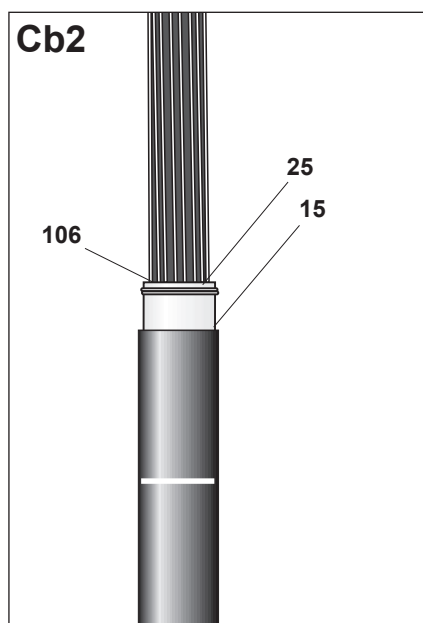
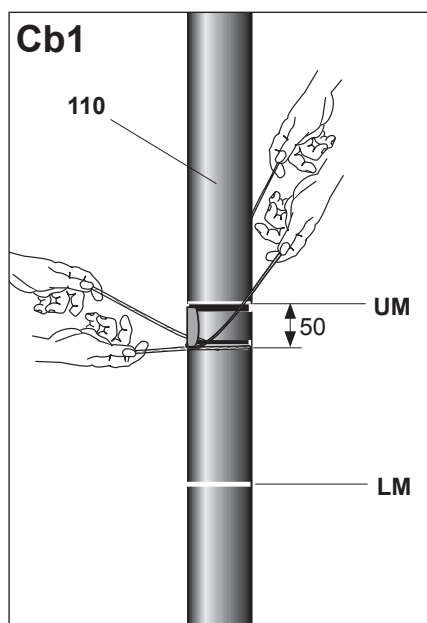
Usunąć powłokę zewnętrzną, folię i wszystkie warstwy wypełniające do wykonanej przewiązki.

Odgiąć druty żyły powrotnej (105) na powłokę zewnętrzną.

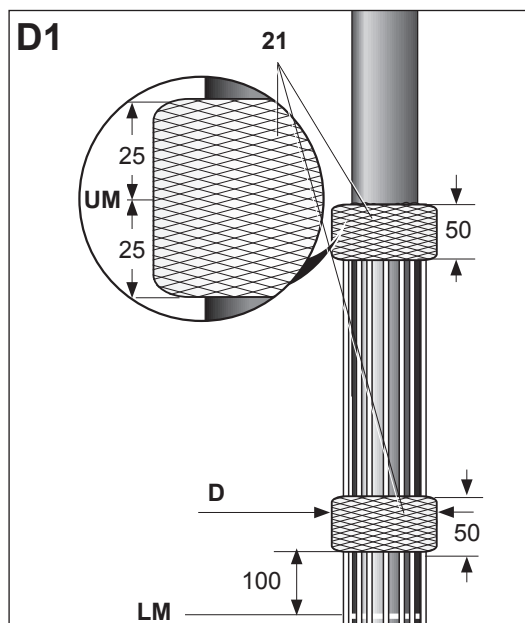
Usunąć wszystkie warstwy wypełniające do ekranu przewodzącego.

Nawinąć sprężynę płaską (19) na drutach żyły powrotnej. Docisnąć sprężynę.

Zabezpieczyć sprężynę trzema warstwami taśmy PCV (23).



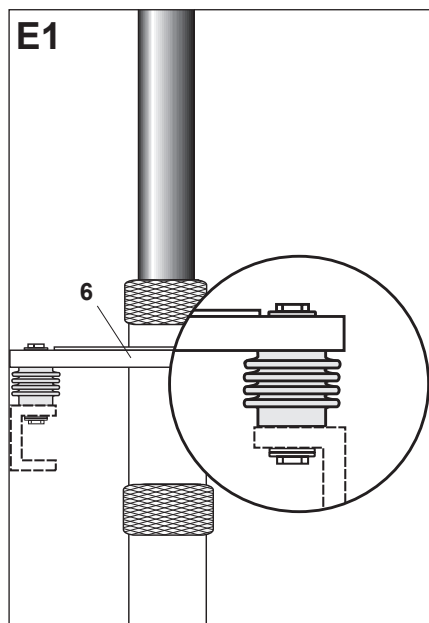
## D. Przygotowanie ekranu i powłoki zewnętrznej kabla



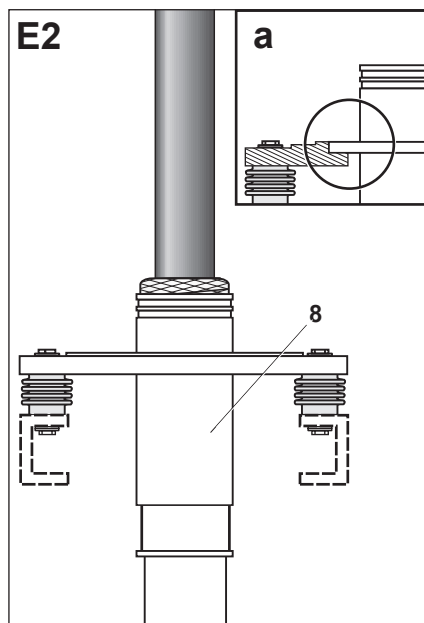
Wykonać obwój z taśmy tekstylnej (21) o szerokości 50 mm na górnej linii odniesienia jak pokazano na rysunku. 100 mm powyżej dolnej linii odniesienia nawinąć drugi obwój z taśmy tekstylnej.

Oba obwoje mają mieć średnicę **D** równą wewnętrznej średnicy dławicy (8).

## E. Montaż dławicy kablowej



Przykręcić podstawę izolatora (6) do izolatorów wsporczych momentem 90 Nm.

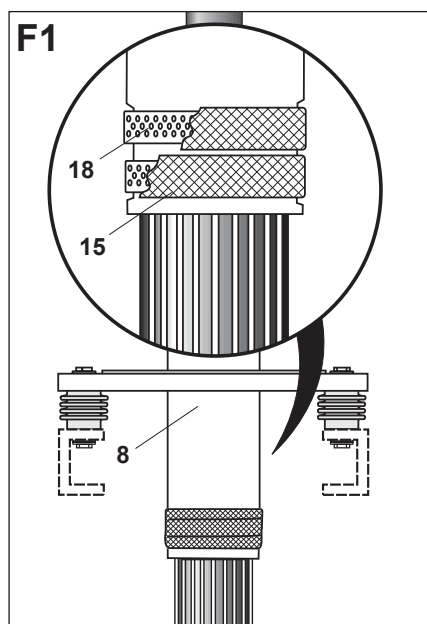


Zamontować dławicę kablową (8).

### **UWAGA**

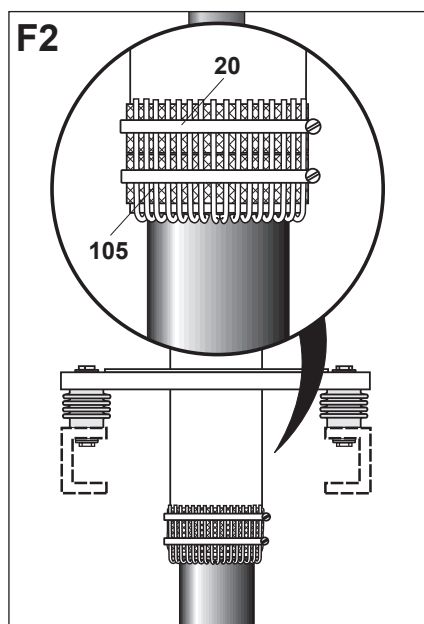
Upewnić się czy dławica przylega w każdym punkcie do podstawy. (patrz szczegół a).

## F. Połączenie ekranu kabla



Zachropować, oczyścić i odłuszczyć dławicę (8).

Nawinąć dwie taśmy kontaktowe (18) wokół dławicy i umocować je 2 - 3 warstwami plecionki miedzianej (15).



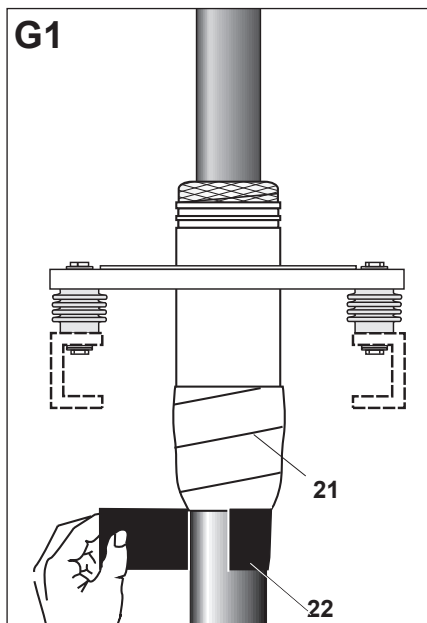
Wywinąć druty żyły powrotnej (105) na taśmy kontaktowe.

Zacisnąć dwie metalowe opaski (20) na wysokości taśm kontaktowych.

Odciąć nadmiar drutów ponad górną opaską.

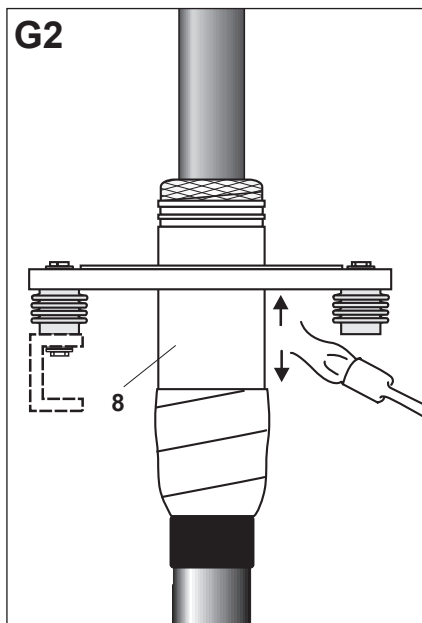


## G. Uszczelnianie dławicy kablowej

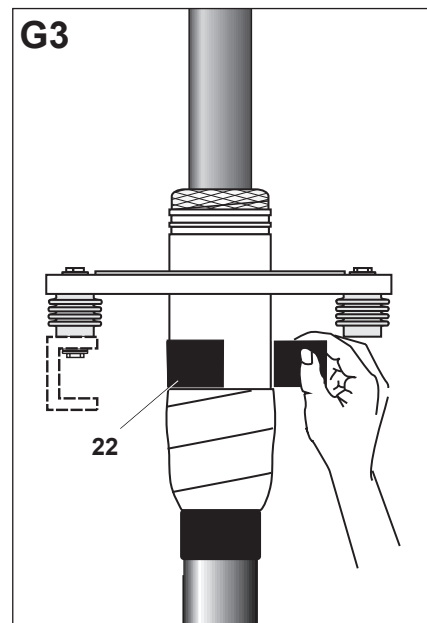


Pokryć opaski metalowe taśmą tekstylną (21).

Nawinąć czarną taśmę uszczelniającą (z napisem S1061-1) (22) na powłocę kabla poniżej taśmy tekstylnej tworząc stożkowy kształt w taki sposób, aby wyrównać wszelkie ostre krawędzie.



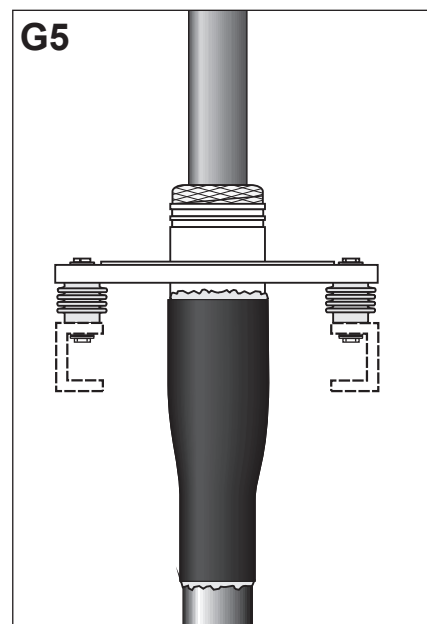
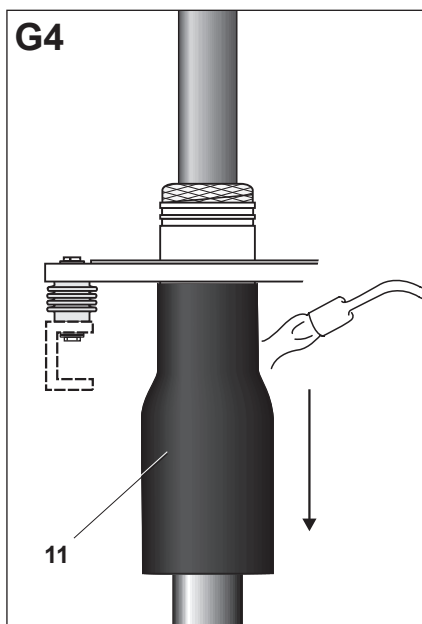
Podgrzać dławicę (8).



Nawinąć jedną warstwę czarnej taśmy uszczelniającej (22) na dławicy powyżej taśmy tekstylnej.

Nasunąć długą rurę (11) na dławicę i obkurczyć obwodowo rozpoczynając od góry i kontynuując w dół.

Po obkurczeniu rura powinna być gładka i lśniąca, niepomarszczona, z wyraźnymi odciskami elementów, na których została obkurczona. Klej uszczelniający powinien wypłynąć na obu jej końcach.



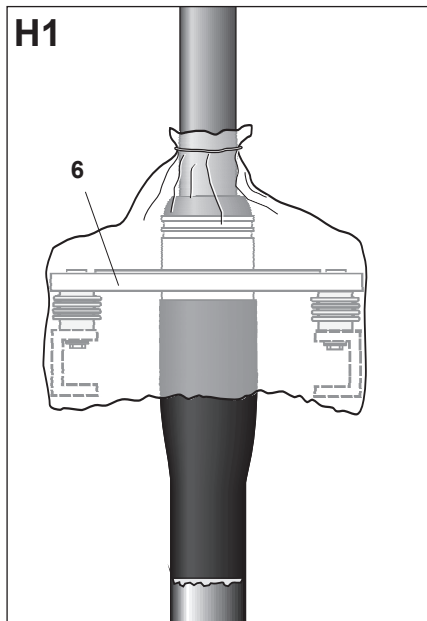
## H. Przycinanie kabla



Ostrożnie wyprostować kabel.

Jeśli podczas pomiaru kabel jest wygięty, istnieje niebezpieczeństwo ucięcia kabla na nieodpowiednią długość.

**Upewnić się, czy kabel jest prosty**

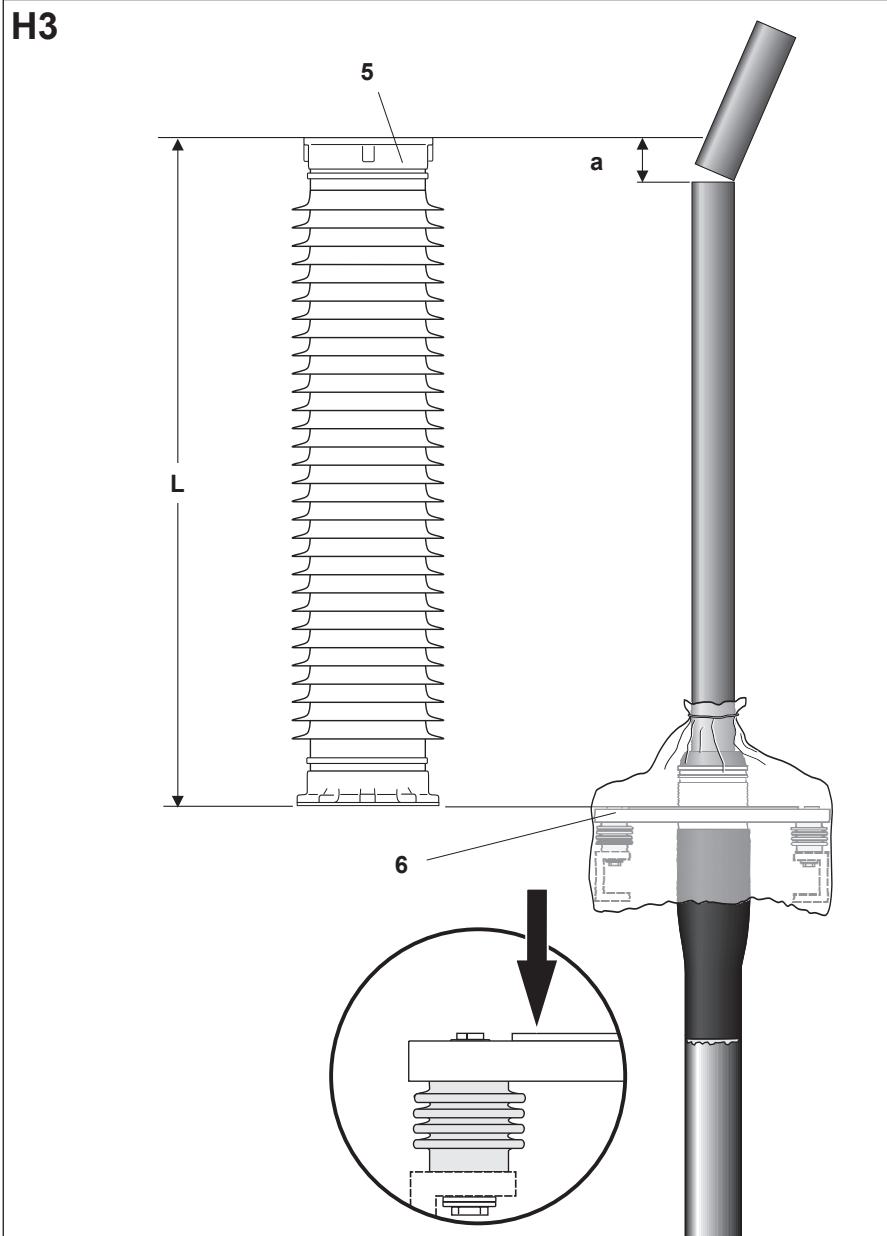
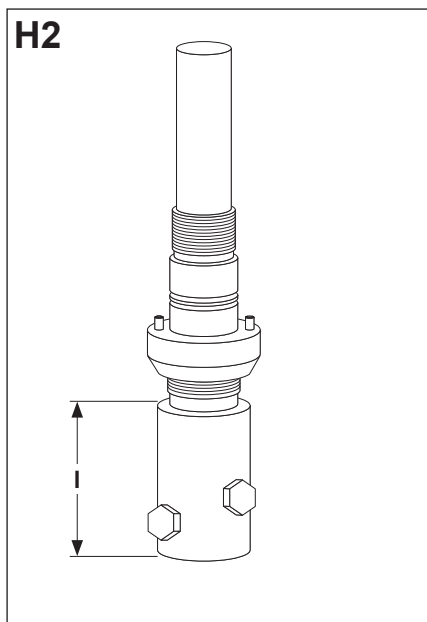


Zabezpieczyć podstawę izolatora (6) folią plastikową.

Tabela 1

l (mm)	125	160
a (mm)	85	70

Zmierzyć dolną tuleję końcówki kablowej l, jak pokazano na rysunku.



Zmierzyć długość **L** izolatora kompozytowego (5).

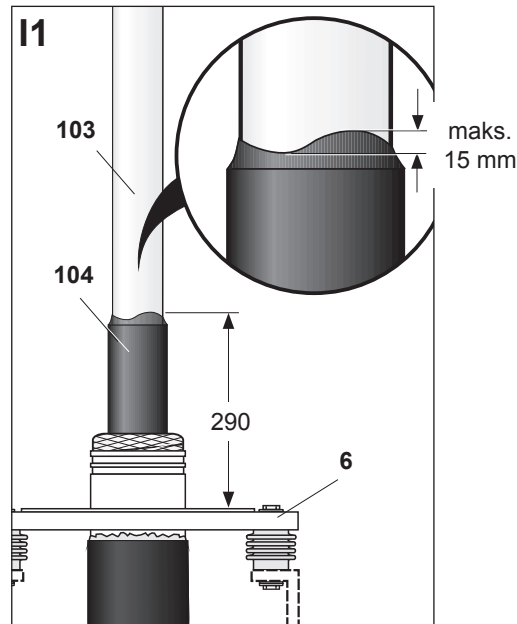
Odmierzyć i zaznaczyć na kablu długość **L**.

### **UWAGA**

Upewnić się, że pomiar jest dokonany od powierzchni montażowej podstawy izolatora (patrz zbliżenie na rysunku H3).

Uciąć kabel w odległości **a** poniżej **L**, zgodnie z wymiarem podanym w tabeli 1.

## I. Usuwanie ekranu przewodzącego



Usunąć ekran przewodzący izolacji (104) tak, aby jego koniec znalazł się w odległości 290 mm od podstawy izolatora (6).

Korowarka powinna być ustawiona na maksymalną średnicę podaną w Tabeli 2. Umożliwia to dalszą redukcję izolacji podczas procesu polerowania(103).

### **UWAGA**

Spolerować izolację. Patrz „Wytyczne ogólne“.  
**Izolacja nie może być uszkodzona.**

Sfazować zewnętrzną warstwę ekranu na długości 20-30 mm od jej krawędzi.

Polerować izolację na długości 300 mm powyżej krawędzi odcięcia ekranu. Sprawdzić wymiar **D** z Tabelą 2. **D** musi mieścić się w wyznaczonych tolerancjach.

Zakończenie ekranu powinno mieć kształt łagodnej fali tak, jak pokazano na powyższym rysunku.

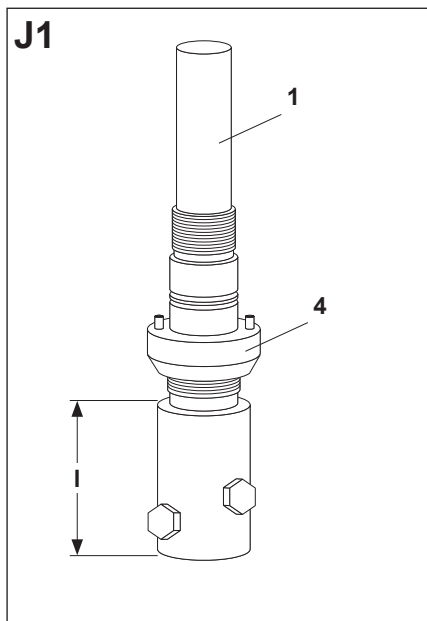
**Tabela 2**

### **Zakres zastosowania stożków sterujących**

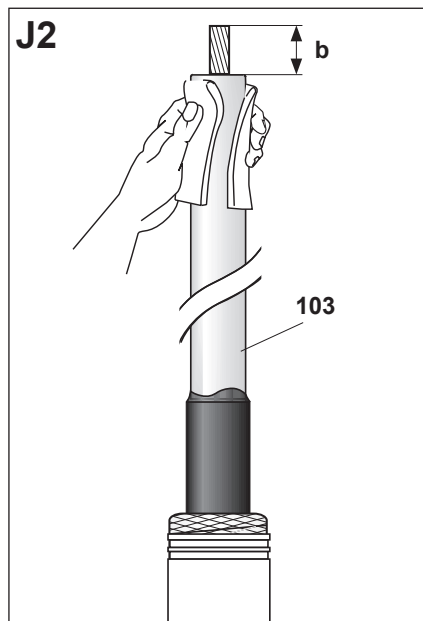
Symbol TE	Średnica izolacji D* (mm)
HVCA-XHVT145-SCONE-34/44	34 - 44
HVCA-XHVT145-SCONE-43/52	43 - 52
HVCA-XHVT145-SCONE-50/58	50 - 58
HVCA-XHVT145-SCONE-56/66	56 - 66
HVCA-XHVT145-SCONE-64/74	64 - 75
HVCA-XHVT145-SCONE-72/83	72 - 84
HVCA-XHVT145-SCONE-81/97	81 - 97
HVCA-XHVT145-SCONE-95/108	95 - 108

\*Wartości minimalne odnoszą się do w pełni przygotowanego kabla (po szlifowaniu i polerowaniu). Podczas szlifowania należy pamiętać, że następujące później polerowanie zmniejszy średnicę izolacji o kolejne 0.5 - 1 mm.

## J. Przygotowanie żyły



Zmierzyć dolną tuleję końcówki kablowej **l** jak pokazano na rysunku.



Na podstawie uprzednio zmierzonego wymiaru **l**, usunąć izolację żyły (**103**) na długość **b** zgodnie z wskazaniem w **Tabeli 3**.

Usunąć izolację wraz z ekranem przewodzącym żyły.

Sfazować krawędź odcięcia izolacji.

Dokładnie oczyścić izolację kabla stosując dostarczony w zestawie środek czyszczący.

### **UWAGA**

Należy usunąć wszystkie materiały uszczelniające.

Upewnić się, że średnica żyły mieści się w zakresie zastosowań dołączonej końcówki, porównując zmierzoną średnicę z zakresem podanym na opakowaniu końcówki.

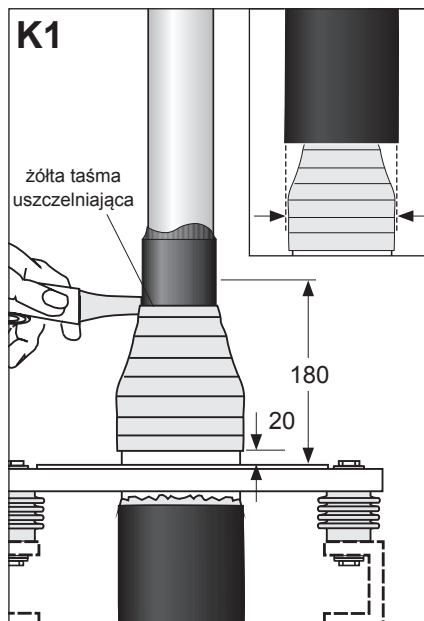
Zabezpieczyć żyłę taśmą PCV (**23**).

<b>l</b> (mm)	125	160
<b>b</b> (mm)	90	135

## K. Montaż systemu uszczelniającego i stożka sterującego



Nie przerywać poszczególnych kroków montażu aż do zakończenia montażu głowicy.



Nawinąć jedną warstwę żółtej taśmy uszczelniającej z 50 % zakładką. Taśmę nawijać z 50 % naciąganiem. Nawinąć taśmę uszczelniającą zgodnie z rysunkiem rozpoczynając 20 mm powyżej podstawy izolatora i kończąc 180 mm powyżej podstawy izolatora.

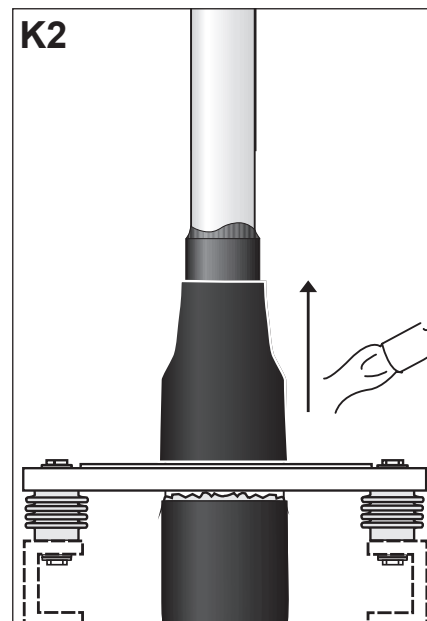
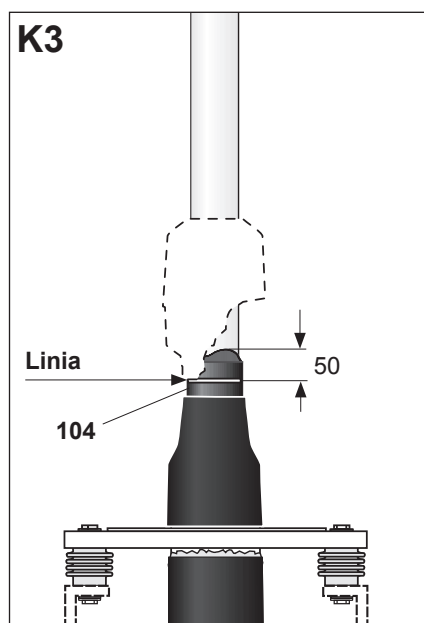
### **UWAGA**

Upewnić się, że średnica na żółtej taśmie nawiniętej na dławicy jest mniejsza od średnicy dostarczonej rury MWTM (patrz rysunek).

### **UWAGA**

Odłożyć dwa paski żółtej taśmy (użyć później po instalacji końcówki kablowej).

Zaznaczyć linię 50 mm poniżej krawędzi odcięcia ekranu izolacji (104) mierzoną od najwyższego punktu fali.



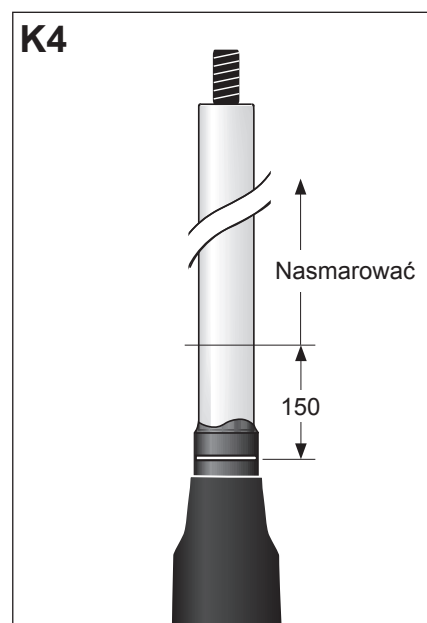
Nasunąć krótką rurę termokurczliwą **bez kleju (o długości 200 mm)** na kabel do podstawy izolatora, a następnie obkurczyć obwodowo. Obkurczanie rozpocząć od dołu i kontynuując w górę.

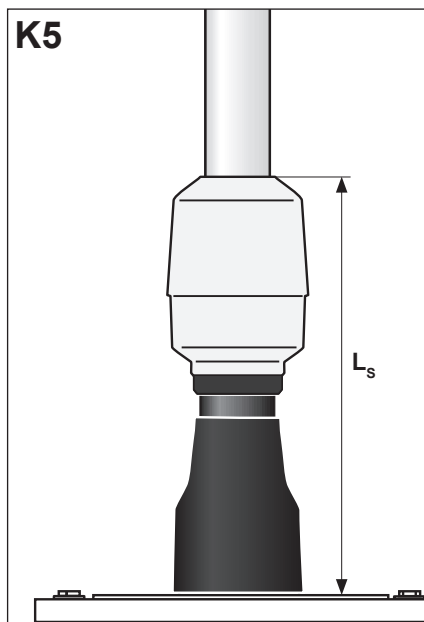
Rozprowadzić dokładnie smar silikonowy na izolacji kabla rozpoczynając 150 mm powyżej linii i kontynuując do końca kabla. Nasmarować wewnętrzną część stożka sterującego przy użyciu dostarczonego aplikatora PCV.

### **UWAGA**

Umyć ręce przed rozpoczęciem smarowania.

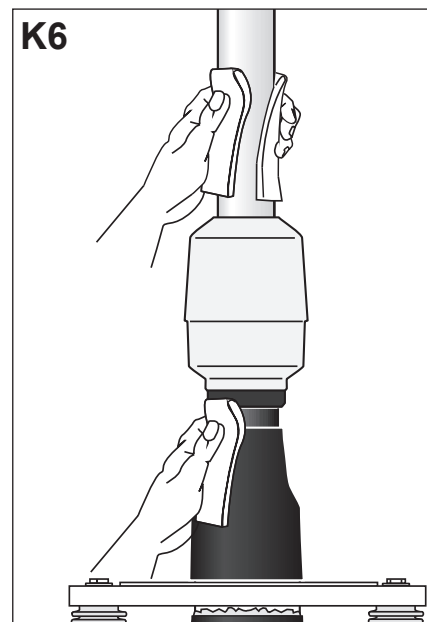
Nasunąć stożek sterujący ruchem posuwisto skrętnym do momentu aż kołnierz stożka znajdzie się 150 mm powyżej zaznaczonej linii. Usunąć zgromadzony na kołnierzu stożka sterującego smar silikonowy.





Kontynuować nasuwanie stożka sterującego ruchem posuwisto skrętnym do momentu aż kołnierz stożka znajdzie się na linii zaznaczonej na ekranie izolacji.

Zmierzyć odległość  $L_s$ . Zanotować wymiar w protokole instalacji.

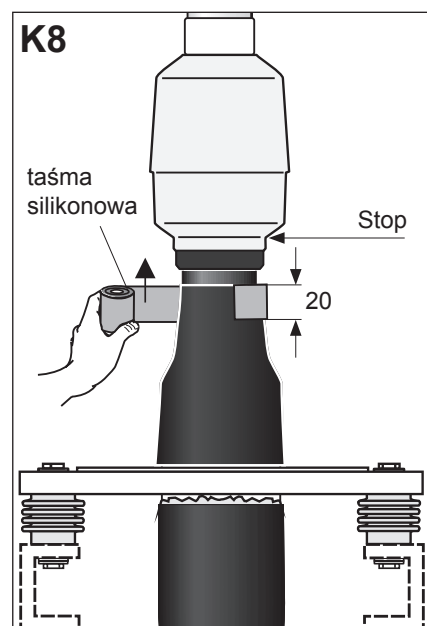
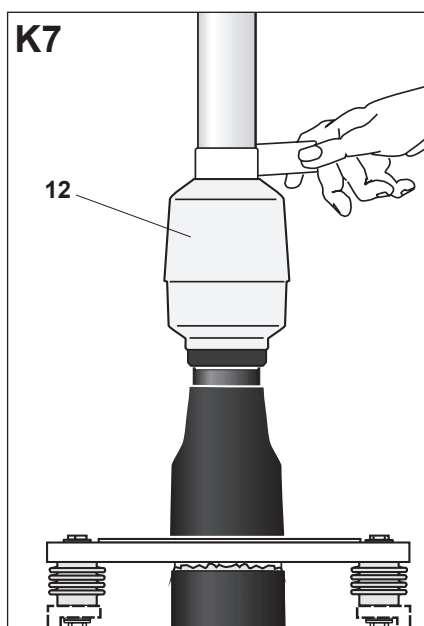


Oczyścić kabel i zainstalowane komponenty.

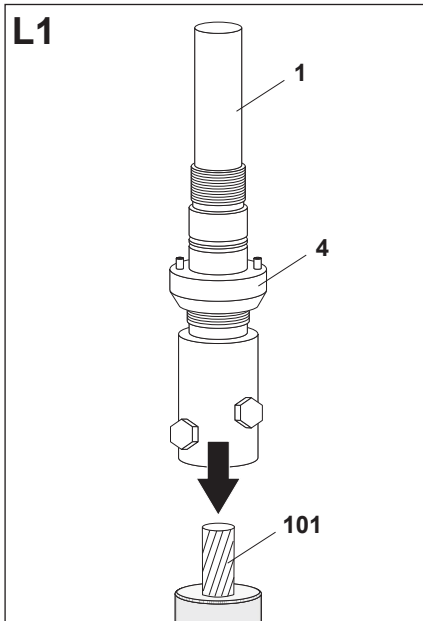
Nawinąć tymczasowo kilka warstw przezroczystej taśmy na izolacji kabla bezpośrednio nad stożkiem sterującym (12). Taśmę nawinąć tak, aby utrzymała stożek w ustalonej wcześniej pozycji.

Nawinąć taśmę silikonową z 50% zakładką na rurze termokurczliwej, kablu oraz stożku sterującym.

Nawijanie rozpocząć 20 mm poniżej krawędzi rury termokurczliwej i kierować się w górę, tak aby pokryć kołnierz stożka sterującego. Nie nawijać taśmy na szerokiej powierzchni stożka sterującego. Miejsce zakończenia nawijania taśmy oznaczono na rysunku (stop).



## L. Montaż końcówki kablowej

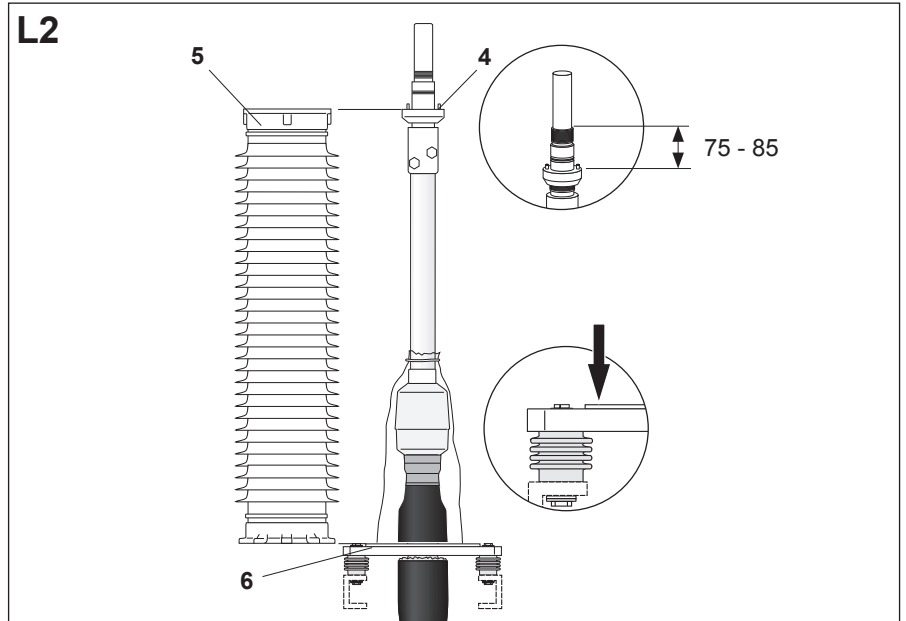


Usunąć taśmę PCV z żyły (101).

Tymczasowo umieścić końcówkę (1) wraz z pierścieniem mocującym (4) na żyły.

### **UWAGA**

Nie zrywać łbów śrub.



Zmierzyć odległość pomiędzy podstawą izolatora (6) i górną krawędzią pierścienia mocującego (4). Skorygować odległość tak, aby była ona dokładnie równa długości izolatora kompozytowego (5). Jeśli jest to niemożliwe, ponownie przygotować kabel.

### **UWAGA**

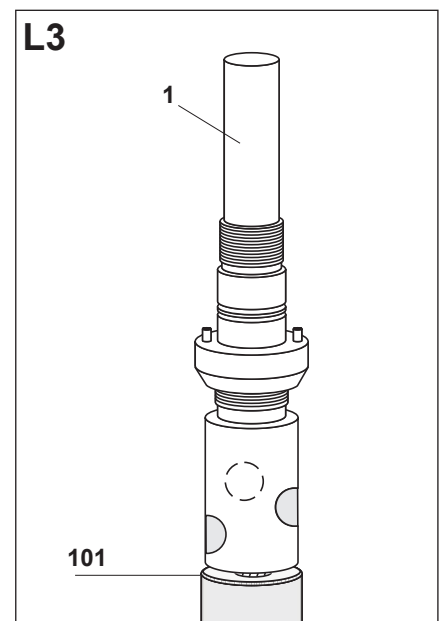
Upewnić się, że pomiar dokonywany jest od najwyższego punktu podstawy izolatora. Sprawdzić wszystkie wymiary przed kontynuowaniem montażu zgodnie z punktem 3.

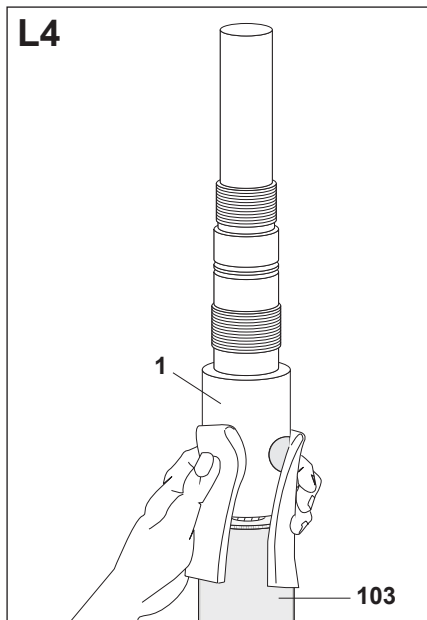
### **UWAGA**

Upewnić się, że pierścień mocujący (4) znajduje się w odległości pomiędzy 75 mm a 85 mm od górnej krawędzi gwintu (patrz rys. szczegółowy).

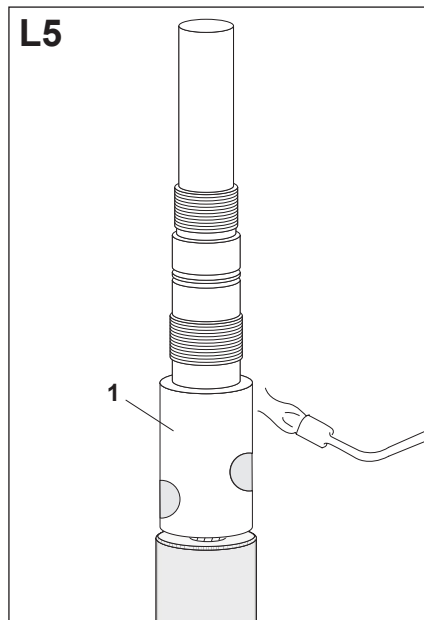
Dokręcić śruby końcówki kablowej.

Zerwać łby rozpoczynając od najniższej śruby. Użyć klucza nasadowego.

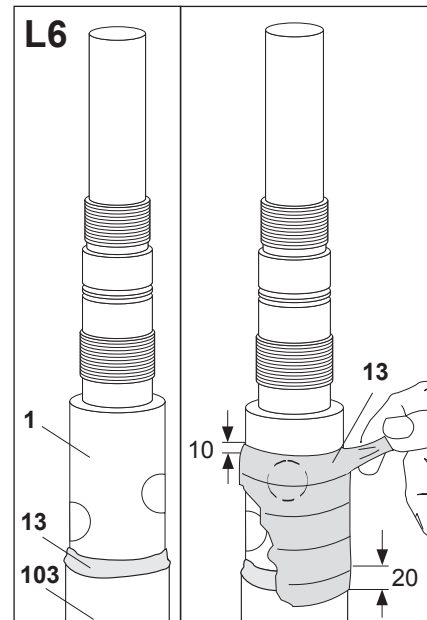




Oczyścić i odtłuścić końcówkę kablową (1) i izolację kabla (103).  
Usunąć pierścien mocujący.



Podgrzać końcówkę kablową (1) do momentu aż para wodna przestanie się na niej skraplać.



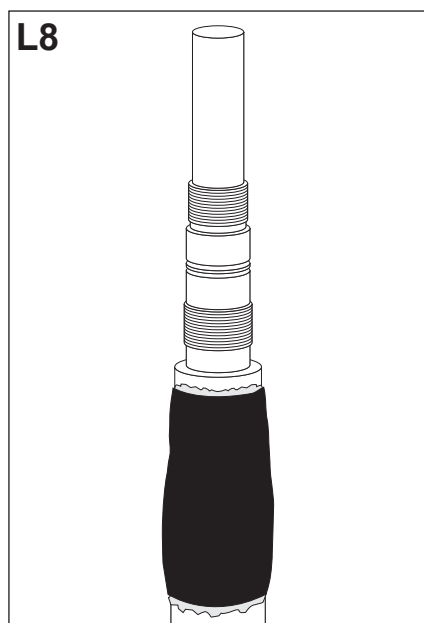
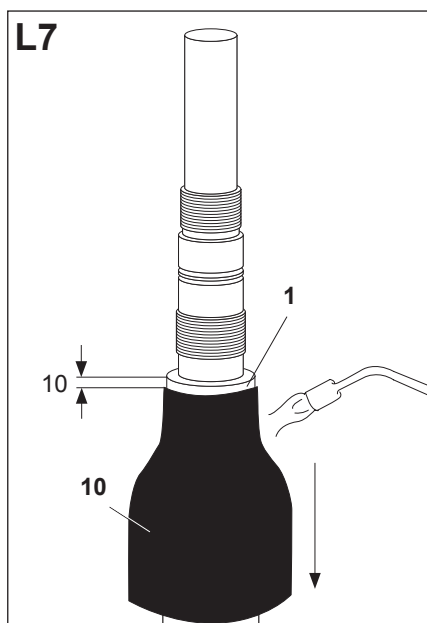
Wypełnić żółtą taśmą (13) przestrzeń pomiędzy końcówką (1) i izolacją kabla (103).

Nawinąć jedną warstwę żółtej taśmy na tulei końcówki kablowej. Nawijanie rozpocząć 10 mm ponad górną śrubą i zakończyć na izolacji 20 mm pod końcówką kablową (patrz rysunek).

Umieścić krótszą rurę (10) na końcówce (1) 10 mm poniżej krawędzi tulei końcówki jak pokazano na rysunku. Obkurczyć rurę rozpoczynając od góry.

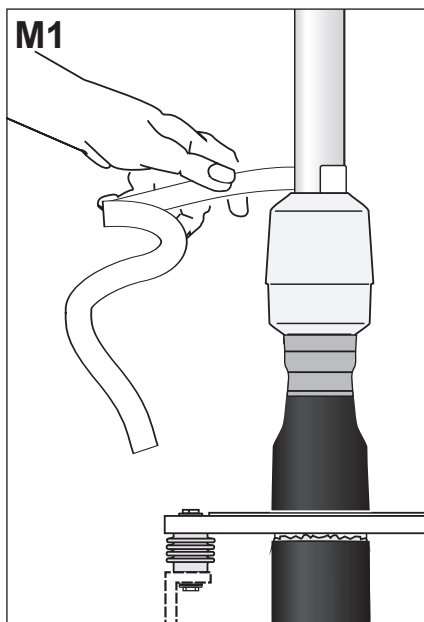
Po obkurczeniu rura powinna być gładka i lśniąca, niepomarszczona, z wyraźnymi odciskami elementów, na których została obkurczona. Klej uszczelniający powinien wypłynąć na obu jej końcach.

Pozostawić rurę do ostygnięcia.

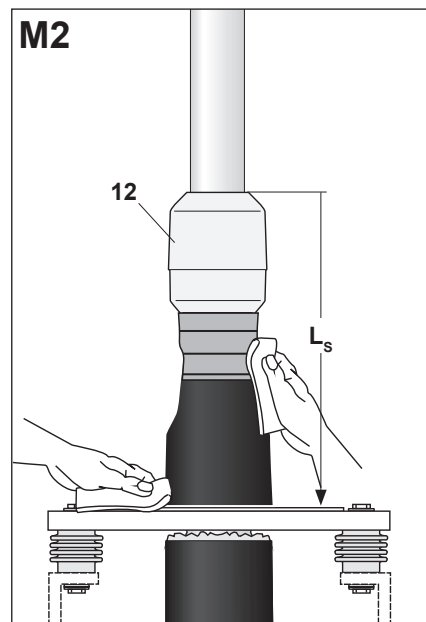




## M. Montaż izolatora



Usunąć przezroczystą taśmę znajdującą się nad stożkiem sterującym.



Usunąć ze stożka (12) materiały zabezpieczające.

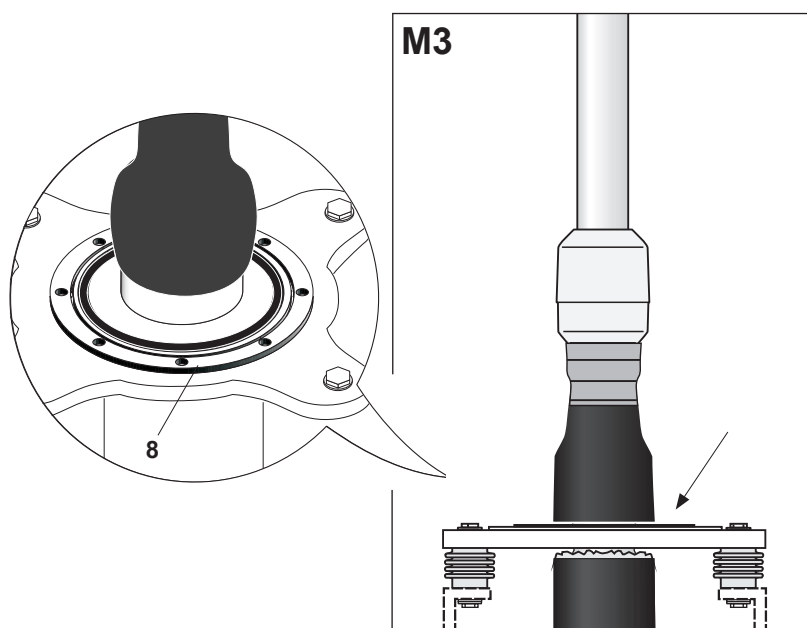
Oczyścić i odtłuścić wszystkie zainstalowane elementy, za pomocą chusteczek czyszczących.

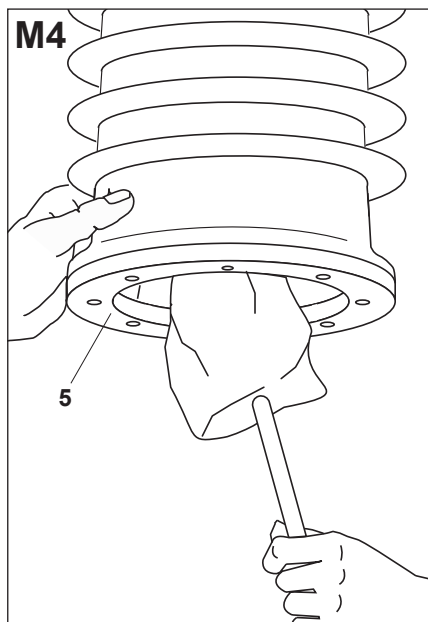
Sprawdzić wymiar  $L_s$  i porównać z pomiarem dokonany poprzednio. Różnica musi mieścić się w tolerancji  $\pm 10$  mm.

### **UWAGA**

Nie stosować żadnych innych środków czyszczących ani rozpuszczalników.

Umieścić O-ring w wyżłobieniu podstawy izolatora (8) jak pokazano na rysunku.

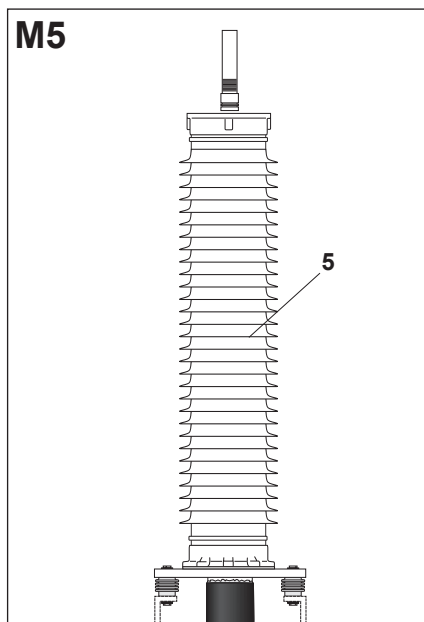




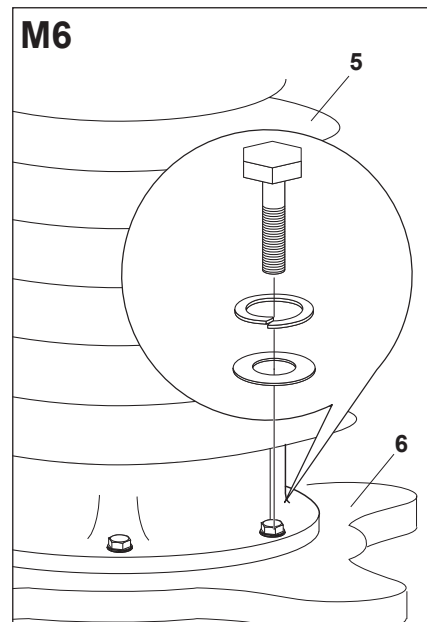
Dokładnie oczyścić izolator kompozytowy (5) od wewnątrz i na zewnątrz.

**UWAGA**

Upewnić się, że wszystkie elementy są czyste, wolne od jakichkolwiek zanieczyszczeń.



Ostrożnie nasunąć izolator kompozytowy (5) na kabel tak jak na rysunku.



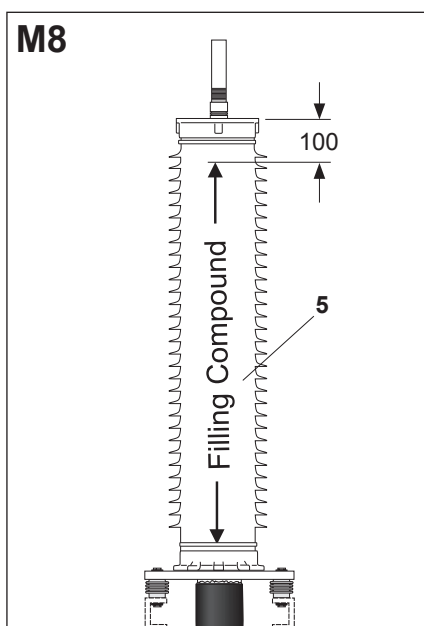
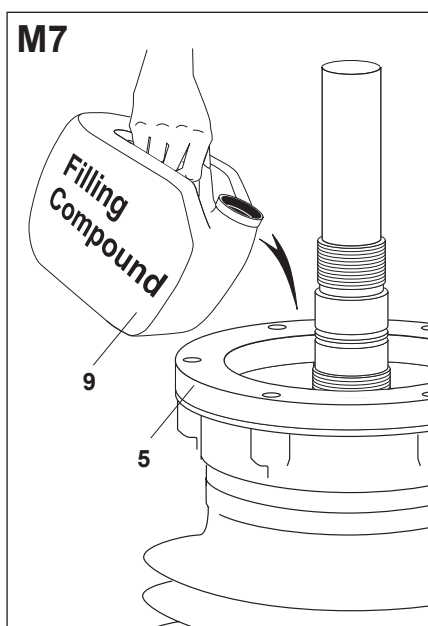
Nasmarować smarem wszystkie śruby. Przykręcić izolator kompozytowy (5) do podstawy izolatora (6) jak pokazano na rysunku. Śruby dokręcać naprzemiennie.

Moment dokręcania = 55 Nm.

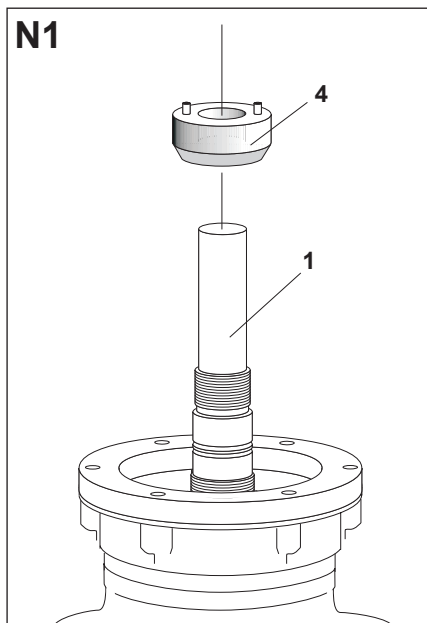
Oczyścić pojemniki napełnione zalewą silikonową (9) przed ich otwarciem. Ostrożnie wlać zalewę do izolatora kompozytowego (5) (patrz Wytyczne Ogólne).

Sprawdzić poziom napełnienia. Upewnić się, że poziom zalewy silikonowej znajduje się 100 mm poniżej górnej krawędzi izolatora kompozytowego (5).

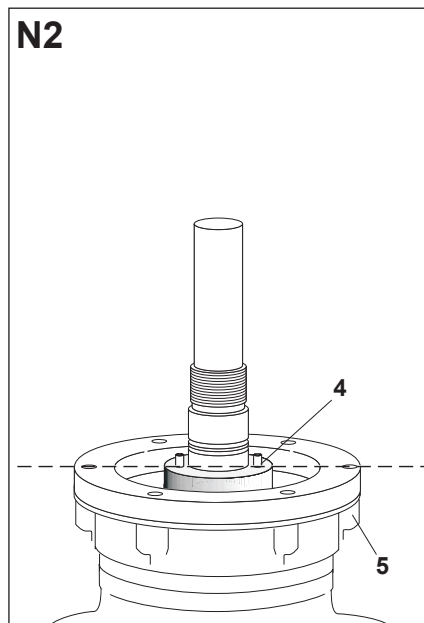
Sprawdzić rysunek montażowy w przypadku pochylecia głowicy do 45°.



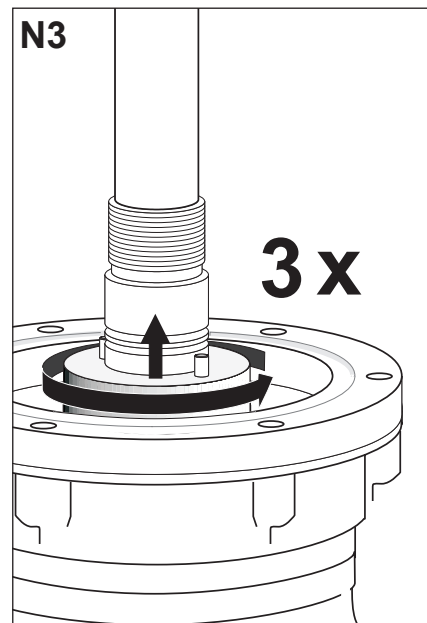
## N. Montaż dekla



Nasmarować smarem silikonowym pierścień mocujący (4). Nasunąć pierścień na trzpień końcówki (1).

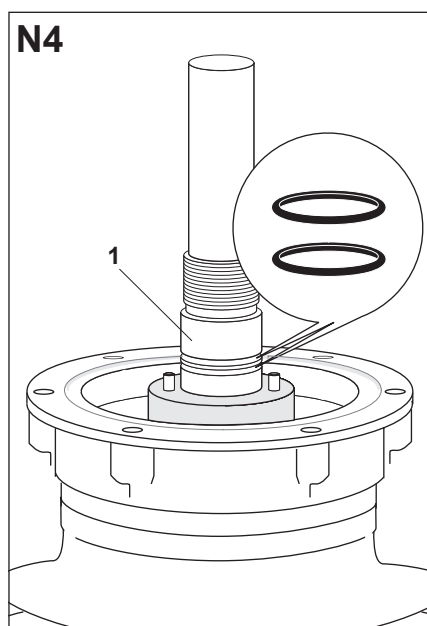


Tymczasowo ustawić pierścień mocujący (4) tak, aby jego górna powierzchnia była równo z górną powierzchnią okucia izolatora kompozytowego (5).

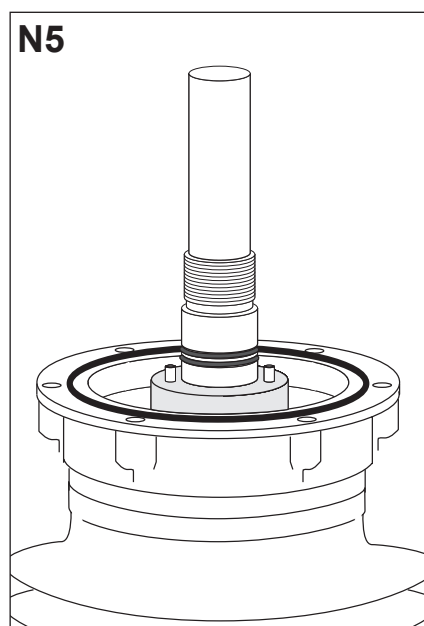


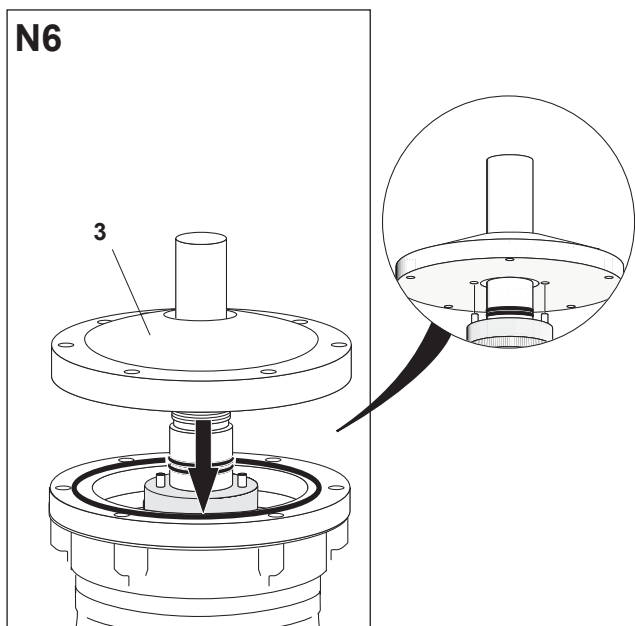
Wykręcić pierścień mocujący do góry o 3 obroty.

Nasunąć 2 o-ringi na końcówkę (1). Umieścić o-ringi w wyżłobieniach na końcówce.



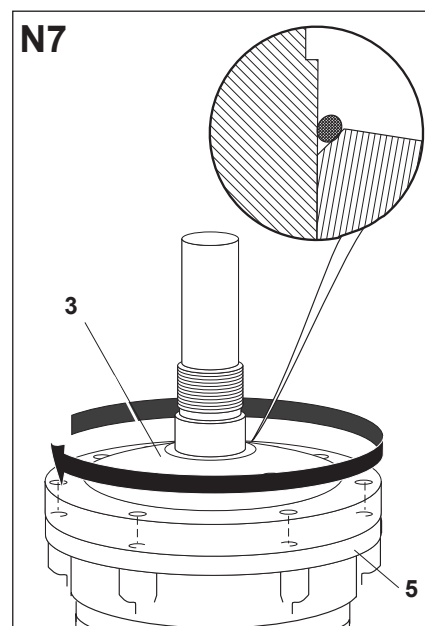
Umieścić pierścień uszczelniający w wyżłobieniu okucia górnego. Posmarować uszczelki smarem silikonowym.





Nasunąć dekiel (3) na końcówkę.

**Upewnić się, że trzpienie wystające z pierścienia mocującego pasują do otworów w dekle (patrz rysunek).**



Obracać dekiel (3) do momentu aż dotknie okucia izolatora (5) wraz z oringiem. Wykonać jeszcze jeden obrót dekla. Upewnić się, że otwory są w linii z otworami w okuciu izolatora kompozytowego. Nasmarować o-ring.

Nasunąć o-ring na trzpień końcówki i umieścić go w wyżłobieniu pomiędzy końcówką i dekle (patrz detal).

#### Montaż został ukończony.

Połączyć podstawę głowicy (6) z uziemieniem, uwzględniając odpowiedni przekrój przewodu uziemiającego.

Przestrzegać lokalnych przepisów.

**Opakowania i inne odpadki usunąć przestrzegając lokalnych przepisów.**



Przykręcić dekiel (3) do izolatora kompozytowego (5). Dokręcać momentem 55 Nm.

Nasmarować smarem silikonowym wewnątrz pierścienia dociskowego (2). Nasunąć pierścień na końcówkę (1) i mocno przykręcić do dekla (3).

