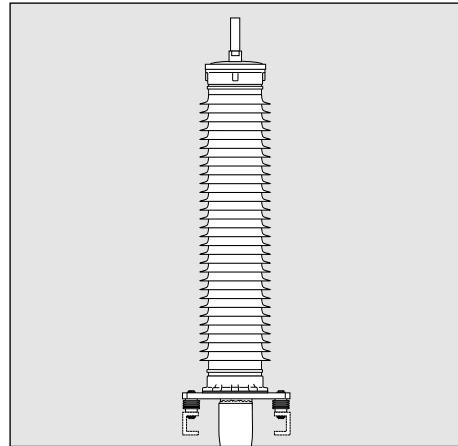




TE's Raychem Кабельная Арматура



Монтажная инструкция ERP-1985-RU-1/19

**Инструкция по монтажу
для концевой муфты
наружной установки для
одножильных кабелей с
пластмассовой изоляцией и
с медным проволочным
экраном**

U_m 245 кВ

Веб-сайт TE РУС:



ООО «Тайко Электроникс РУС»
компания группы TE Connectivity Ltd.
127287, г. Москва,
ул. 2-ая Хуторская, 38А, стр.8
тел: +7 495 790 790 2-200
факс: +7 495 721 1892
E-mail: EN-RU@te.com
www.terussia.ru

Tyco Electronics Raychem GmbH
a TE Connectivity Ltd. Company
Finsinger Feld 1
85521 Ottobrunn/Munich, Germany
Tel: +49-89-6089-0
Fax: +49-89-6096-345
TE.com/energy

Общие положения

До начала работы

- Сверьте содержание этикетки комплекта с названием монтажной инструкции, чтобы убедиться, что комплект материалов, который Вы собираетесь использовать, соответствует кабелю.
- Убедитесь, что кабель надежно загерметизирован.
- Убедитесь, что кабель находится в конечном положении для установки кабельной арматуры.
- Убедитесь, что кабель уложен ровно в месте соединения.
- Проверьте положение кабелей в соответствии с проектом на кабельную линию.
- Убедитесь, что на монтажной площадке и на соединяемых кабелях достаточно места для размещения на них компонентов для последующего использования во время сборки муфты.
- Монтажная площадка должна быть чистой и сухой. При наружной установке кабельной арматуры необходимо использовать укрытые палатки или шатры.
- Внимательно прочтите и соблюдайте последовательность операций, указанных в монтажной инструкции. Не исключено, что компоненты и рабочие операции подверглись усовершенствованию с тех пор, как Вы в последний раз монтировали данные изделия.
- Все инструменты, средства индивидуальной защиты и используемые устройства и приспособления должны быть чистыми во время установки.
- Во время монтажа кабельной арматуры соблюдайте необходимые инструкции, правила и нормы по технике безопасности.

Общие положения для термоусаживаемых изделий

Применяйте пропановую (предпочтительнее) или бутановую горелку.

Работа с газовым оборудованием должна проводиться в хорошо проветриваемом (вентилируемом) помещении.

Настройте горелку так, чтобы получить мягкое синее пламя с желтым языком. Следует избегать острого синего пламени.

Направляйте горелку в сторону усадки для того, чтобы предварительно нагреть усаживаемый материал.

Постоянно перемещайте пламя во избежание пережога материала.

Очищайте и обезжиривайте все поверхности, которые будут контактировать с клеем.

Если используете растворители, то следуйте инструкциям по их применению от заводов-производителей.

Трубки следует обрезать острым ножом, оставляя при этом ровные гладкие кромки без заусенцев.

Усадку трубки начинайте таким образом, как это рекомендовано в инструкции.

Усаживая трубку, обеспечивайте ее равномерную усадку по всей окружности по мере продвижения вдоль кабеля.

После усадки поверхность трубок должна быть гладкой и без морщин, а профиль внутренних компонентов четко просматриваться.

Удаление полупроводящего экрана кабеля

Используйте только специально предназначенный для этого инструмент для снятия полупроводящего экрана для того, чтобы обеспечить плавный переход и гладкую, равномерно круглую поверхность изоляции.

Подстраивайте инструмент под толщину полупроводящего экрана разделяемого кабеля. Не допускайте излишнего утоньшения изоляции кабеля. Полируйте ручную поверхность кабеля после удаления полупроводящего слоя, используя для этого наждачную бумагу из комплекта муфты на тканевой основе и с малой зернистостью абразива (оксид алюминия), или используйте шлифовальные машинки с соответствующей абразивной бумагой. После полировки поверхность изоляции должна быть гладкой и ровной и абсолютно чистой от проводящих включений.

Кабели с сегментированной токопроводящей жилой (Милликен)

Все размеры по разделке и обрезке кабеля и информация, приведенная в инструкции, относятся только к кабелям с несегментированными проводниками. Для кабелей с сегментированными проводниками все изоляционные или проводящие материалы должны быть удалены из проводника. Если для удаления этих материалов требуется более длинный срез изоляции кабеля, эту длину необходимо добавить к размерам кабеля, указанным в инструкциях.

Примечание: Специальные инструкции для сегментированных проводников предоставляются по запросу.

Информация, содержащаяся в монтажных инструкциях, предназначена только для кабельщиков, обученных выполнению электромонтажных работ, и для описания правильного метода монтажа изделия. Однако, фирма TE Connectivity не может контролировать рабочие условия, которые могут повлиять на установку изделия.

За соответствие метода монтажа рабочим условиям установки Заказчика ответственность несет Заказчик. Обязательства (гарантии), которые принимает на себя фирма TE Connectivity, содержатся в Стандартных условиях продажи данного изделия, и ни при каких обстоятельствах фирма TE Connectivity не несёт ответственность за любые повреждения – будь то случайные, косвенные или являющиеся следствием неправильного применения или обращения с изделиями.

Rayschem, TE, TE Connectivity и логотип TE Connectivity являются торговыми марками.

© 2020 TE Connectivity. Все права защищены.

А. Нагрев и выравнивание кабеля

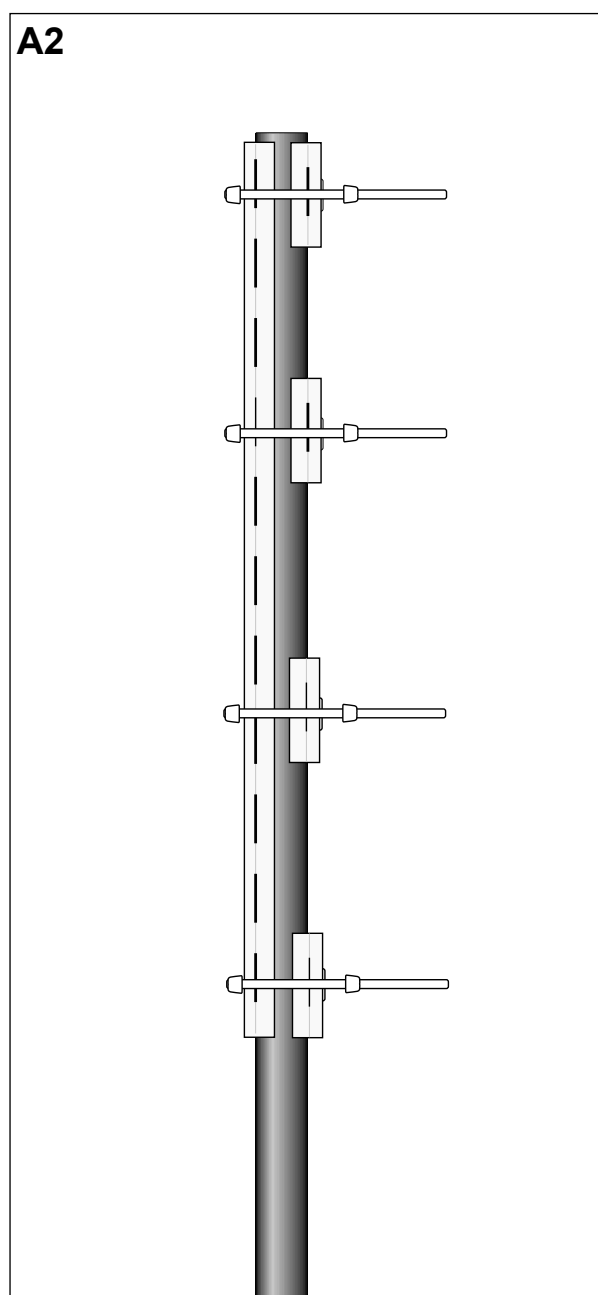
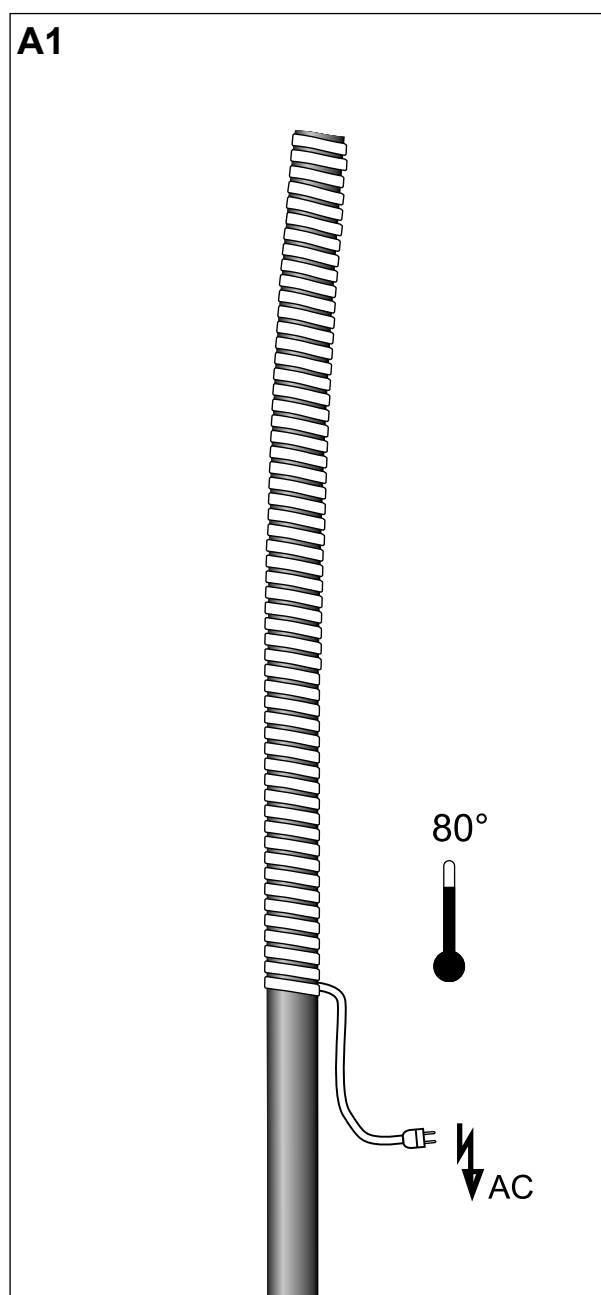
Установить кабель в вертикальном положении на месте монтажа и зафиксировать его.

В случае, если кабель имеет графитовое покрытие, обернуть кабель одним слоем креповой бумаги поставляемой в наборе.

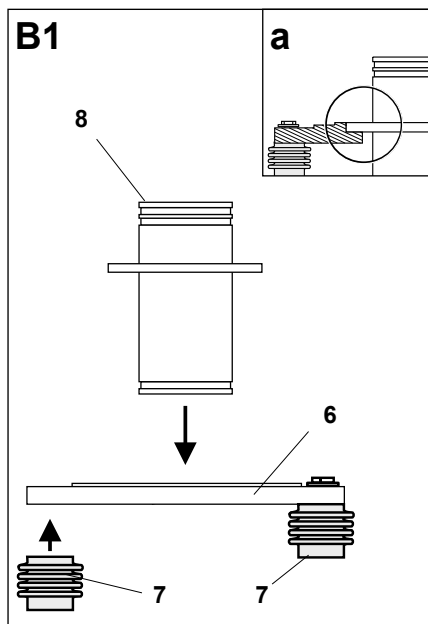
Прогреть установленный кабель с помощью поставляемого комплекта нагревателей в соответствии с приведенной ниже таблицей.

Перед началом разделки кабеля необходимо охладить кабель до температуры окружающей среды, зафиксировав его в выравнивающие уголки с помощью струбцин, как показано на рисунке.

Сечение кабеля	Время прогрева/температура
до 400 мм ²	4ч/80°С
до 1200 мм ²	5ч/80°С
до 2500 мм ²	6ч/80°С



В. Нанесение опорных линий



Временно зафиксировать опорные изоляторы (7) к плите основания (6) с помощью болтов большей длины.

Установить плиту основания с установленными на нее изоляторами на опорную конструкцию.

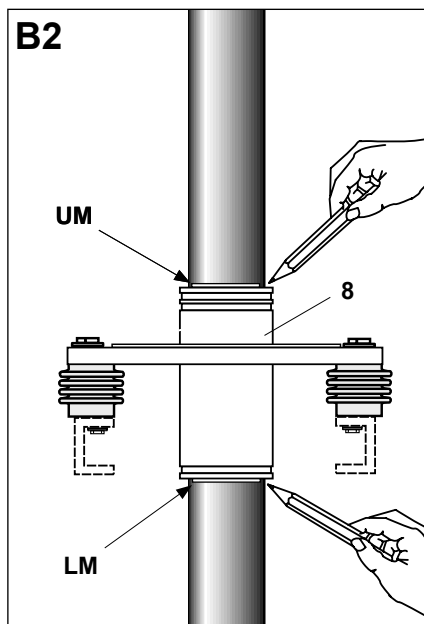
ПРИМЕЧАНИЕ

Проверить соосность отверстий опорной конструкции и плиты основания.

Опорные изоляторы должны ровно лечь на опорную конструкцию. В случае, если между ними есть зазоры, необходимо убрать их, установив под изоляторы нержавеющие металлические шайбы.

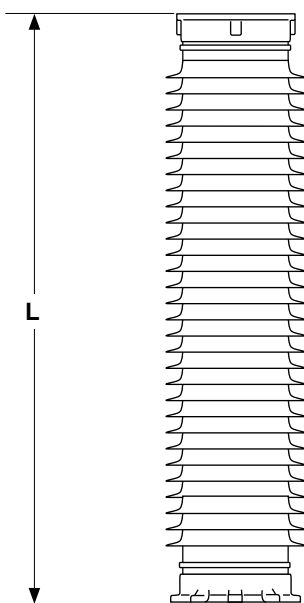
Окончательно зафиксировать опорные изоляторы к опорной конструкции.

Установить стакан кабельного уплотнения (8) на плиту основания. Убедитесь, что он установлен ровно без перекосов (см. рис а).

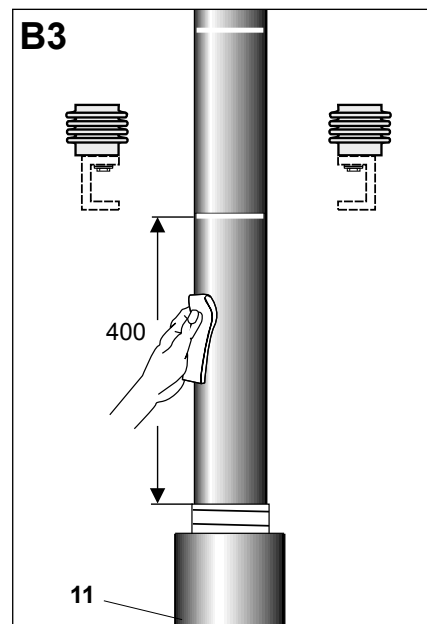


Сделать отметку на кабеле сверху стакана кабельного уплотнения (8) (UM) и на кабеле снизу стакана кабельного уплотнения (8) (LM). Для нанесения отметки использовать маркер либо ленту ПВХ, как показано на рисунке.

Убедиться, что длина кабеля от отметки (UM) вверх больше чем L.



Измерить длину L композитного изолятора (5), как показано на рисунке.



Снять стакан кабельного уплотнения (8) и плиту основания с кабеля (6). Не снимать опорные изоляторы.

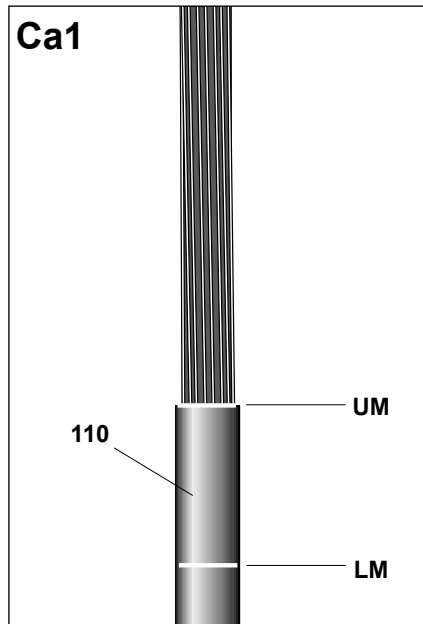
В случае, если кабель имеет графитовое покрытие, удалить графитовое покрытие кабеля на 400 мм **вниз от нижней отметки (LM)**. Если кабель не имеет графитового покрытия, очистить наружный покров кабеля на 400 мм **вниз от нижней отметки (LM)**.

Для защиты внутренней поверхности термоусаживаемой трубки (11), обернуть кабель креповой бумагой из комплекта ниже очищенной поверхности.

Запарковать термоусаживаемую трубку (11) поверх защищенной поверхности кабеля.

С. Разделка кабеля

а. Кабель без металлоламинированного слоя.



Кабель без металлоламинированного слоя.

Начиная с верхней отметки (UM) удалить наружный покров кабеля (110) как показано на рисунке. Продолжать, начиная с шага D.

б. Кабель с металлоламинированным слоем.

Сделать кольцевой надрез на наружном покрове (110) с помощью поставляемой в комплекте желтой нити.

Удалить полиэтиленовую оболочку с металлоламинированного слоя (106) отдельными сегментами с помощью поставляемой в комплекте желтой нити, как показано на рисунке Сб1.

Закрепить металлоламинированный слой (106) с помощью проволоочного бандажа. (25). Зачистить металлоламинированный слой от следов наружной оболочки.

Обернуть 2 слоя медной сетки (15) поверх металлоламинированного слоя.

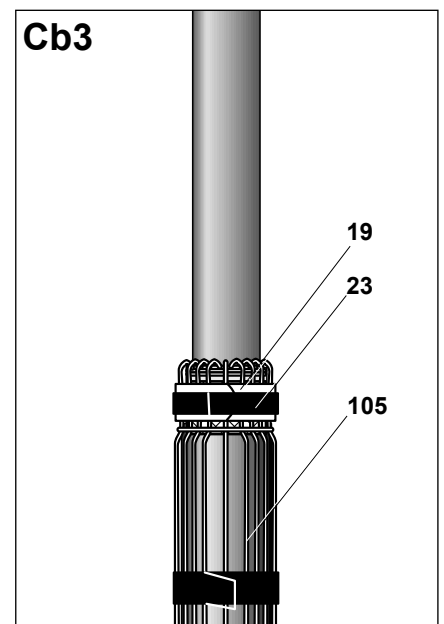
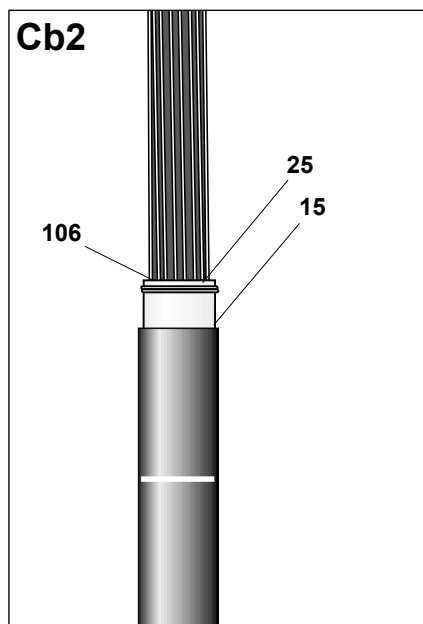
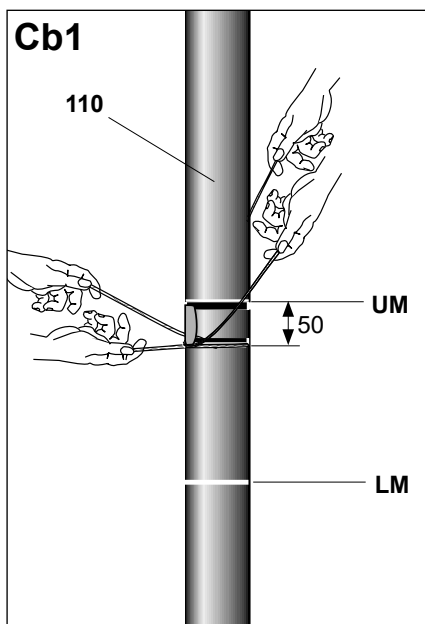
Удалить наружный покров с конца кабеля.

Отгнуть проволоки экрана (105) вниз на оболочку кабеля.

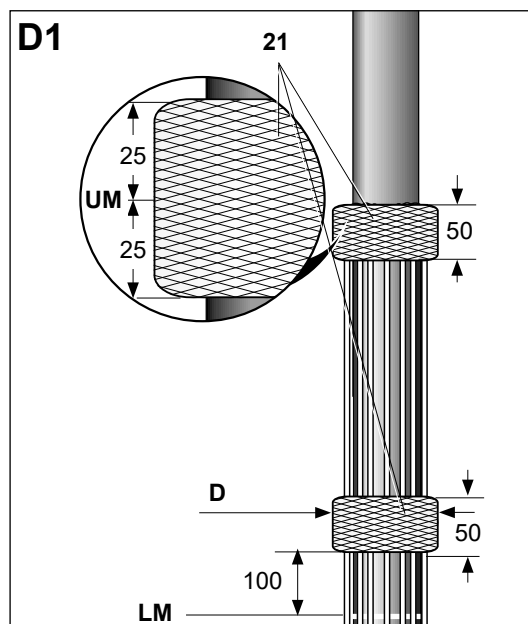
Удалить все материалы с полупроводящего слоя.

Установить роликовую пружину (19) вокруг проволок экрана. Затянуть роликовую пружину рукой на месте установки крутящим усилием.

Зафиксировать роликовую пружину тремя слоями ленты ПВХ (23).



D. Подготовка экрана и оболочки кабеля

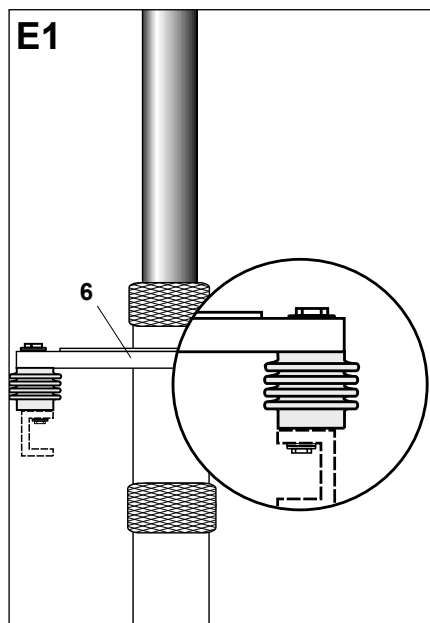


Намотать утолщение текстильной лентой шириной 50 мм (**21**) на верхней отметке, как показано на рисунке D1.

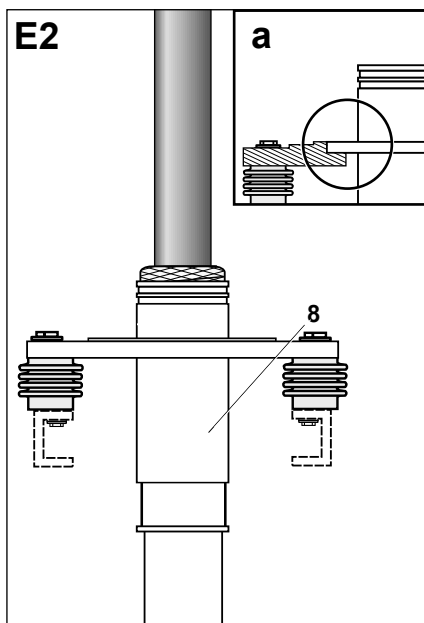
Намотать второе утолщение текстильной лентой шириной 50 мм, в 100 мм выше нижней отметки.

D = внутренний диаметр стакана кабельного уплотнения.

Е. Монтаж кабельного уплотнения.



Установить плиту основания (6).
Затянуть болты на плите основания с максимальным усилием 90 Нм.

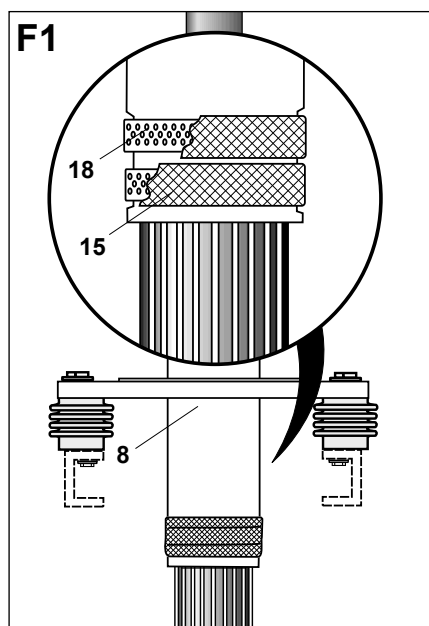


Установить стакан кабельного уплотнения (8).

ПРИМЕЧАНИЕ

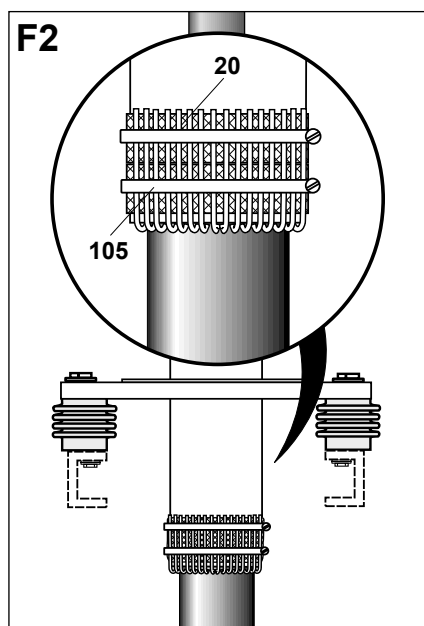
Убедитесь, что стакан кабельного уплотнения плотно прилегает к плите основания по всей окружности (см. рисунок).

Ф. Заземление экрана кабеля



Очистить и обезжирить стакан кабельного уплотнения (8).

Наложить 2 контактные «терки» (18) вокруг стакана кабельного уплотнения и зафиксировать их с помощью 2-3 слоев медной сетки (15).

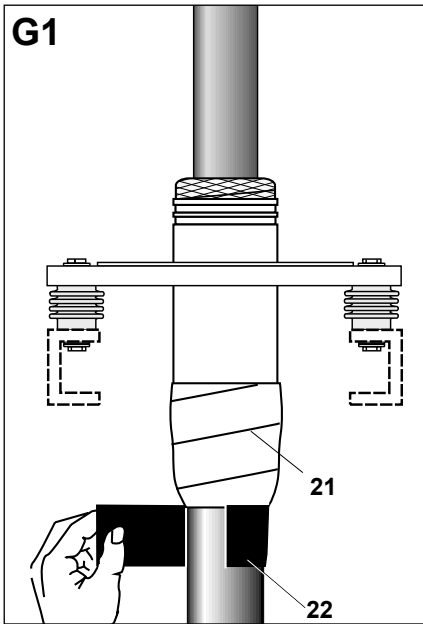


Загнуть медные проволоки (105) на стакан кабельного уплотнения.

Зафиксировать медные проволоки с помощью двух винтовых хомутов (20), как показано на рисунке.

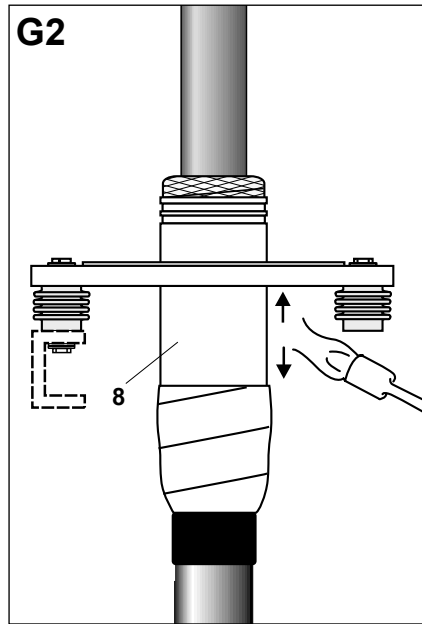
Обрезать медные проволоки выше верхнего винтового хомута.

G. Герметизация кабельного уплотнения

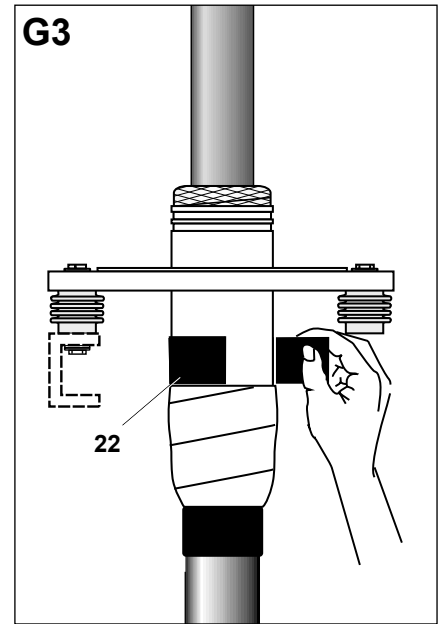


Закрывать винтовые хомуты (20), обернув их текстильной лентой (21).

Наложить один слой черной мастики (22) на наружную оболочку кабеля ниже стакана кабельного уплотнения.



Прогреть стакан кабельного уплотнения.

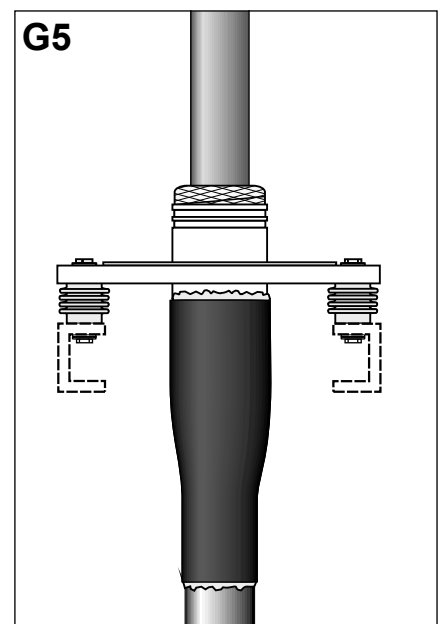
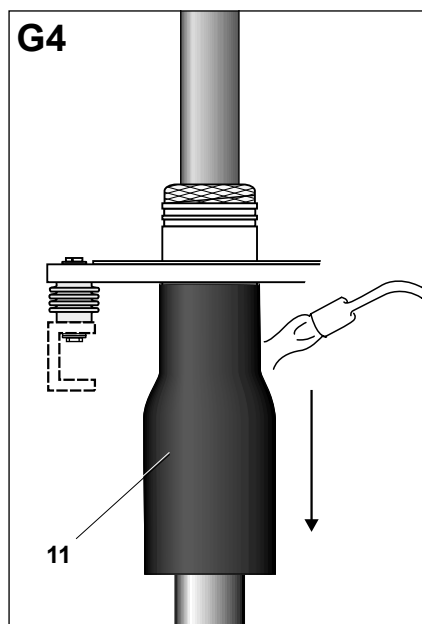


Наложить один слой черной мастики (22) на стакан кабельного уплотнения выше текстильной ленты.

Установить ранее запаркованную герметизирующую трубку (11) на стакан кабельного уплотнения. Усадить ее, начиная от плиты основания в сторону кабеля

Трубка считается полностью усаженной, если после усадки ее поверхность гладкая, не имеет морщин, и по обеим концам трубки виден выступивший термоплавкий клей.

Поверхность трубки должна быть гладкой и не иметь морщин, профили внутренних компонентов должны четко просматриваться.



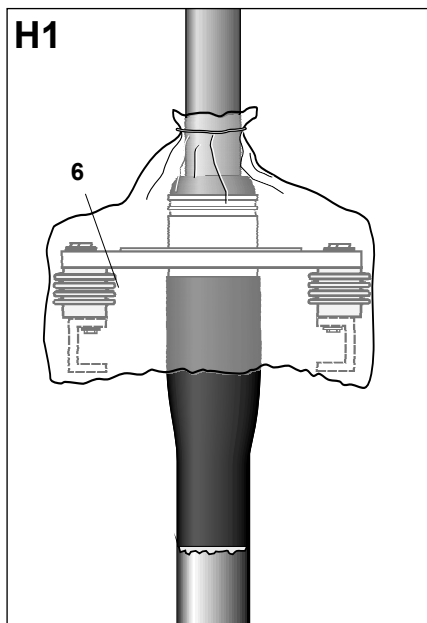
Н. Обрезка кабеля по размеру



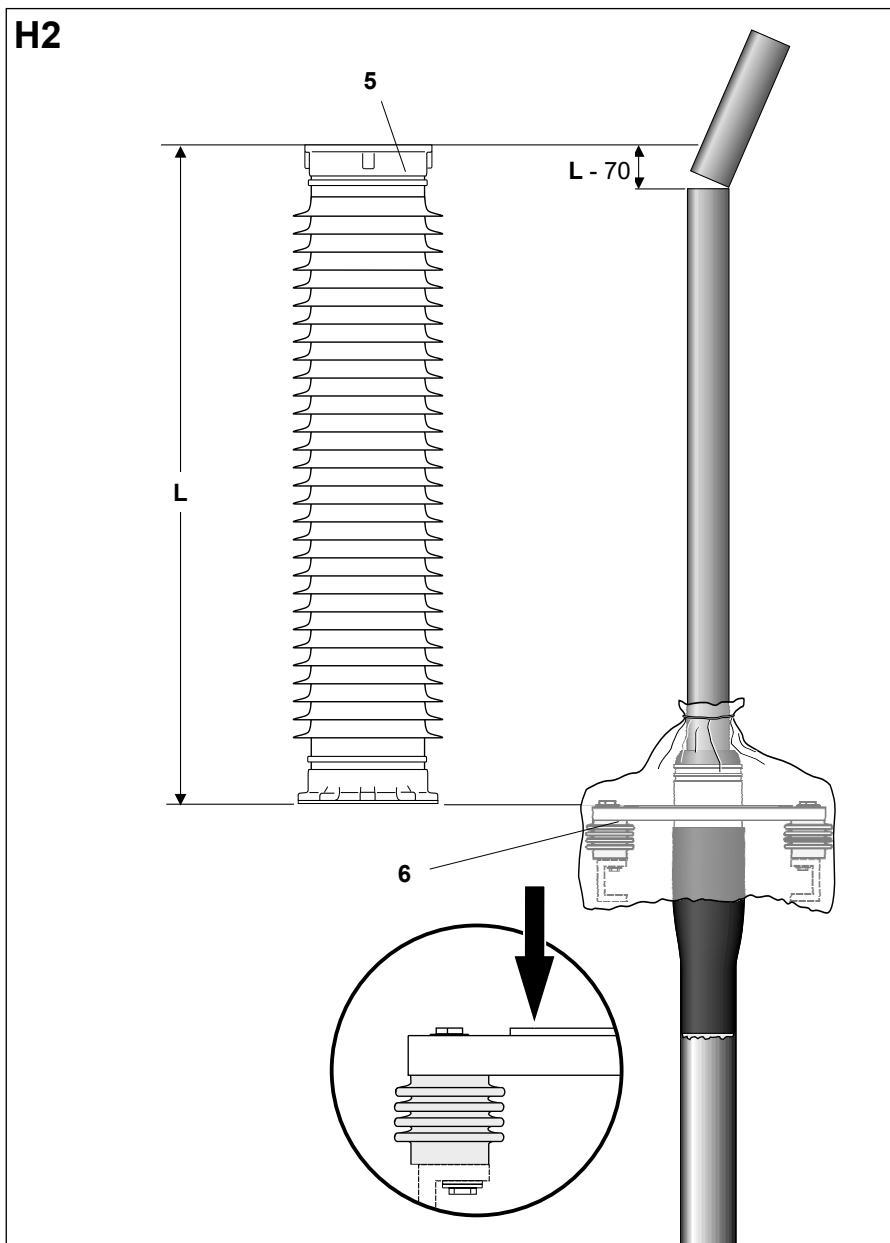
Тщательно выровнять кабель!

Есть опасность выполнения неправильных замеров в случае, если кабель будет иметь изгиб.

Убедиться, что кабель выровнен!



Н1
Закрывать плиту основания (6) от попадания грязи и пыли с помощью стретч-пленки.



Измерить высоту **L** **внутри** поставляемого композитного изолятора (5).

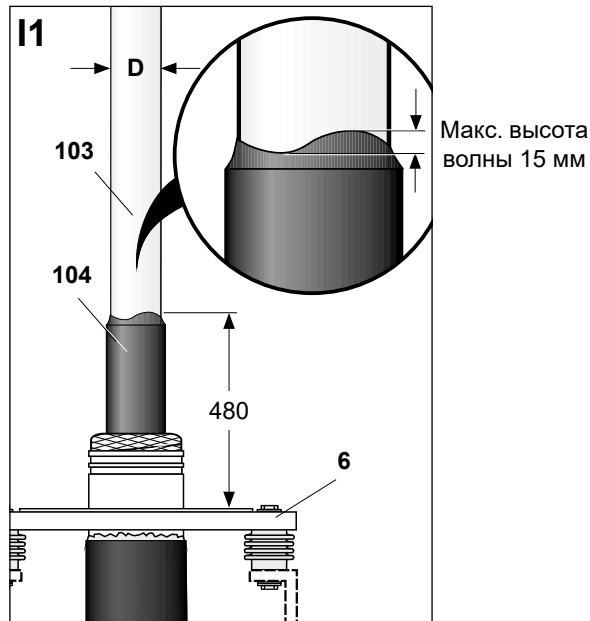
Отметить высоту L на кабеле начиная от плиты основания (6), как показано на рисунке.

ВНИМАНИЕ

Убедиться, что измерения проводятся, начиная от верхней части плиты основания. (см. Рис.)

Обрежьте кабель на 70 мм ниже отметки **L**.

I. Снятие полупроводящего слоя



Тщательно удалить внешний п/п слой (**104**) по всей длине разделки, не доходя 480 мм до плиты основания (**6**).

Настроить инструмент на нужную глубину для удаления полупроводящего слоя таким образом, чтобы снимался только непосредственно полупроводящий слой.

Подстроить глубину резки на срезе полупроводящего экрана, чтобы обеспечить плавный и гладкий переход.

Изоляция не должна иметь каких-либо следов полупроводящего слоя.

ВНИМАНИЕ

Полировать изоляцию как описано в «общей инструкции» на стр 2.

Не повредите изоляцию.

Сгладить конус на полупроводящем слое с помощью наждачной бумаги на длине 20-30 мм от его среза.

Отполировать изоляцию на длине 450 мм выше среза полупроводящего слоя. Проверить диаметр по изоляции **D** в соответствии с **Таблицей 1**. **D** должен находиться в данных допусках.

Проверить, что переход от полупроводящего слоя к изоляции имеет форму «волны» и не превышает 15 мм как показано на рисунке.

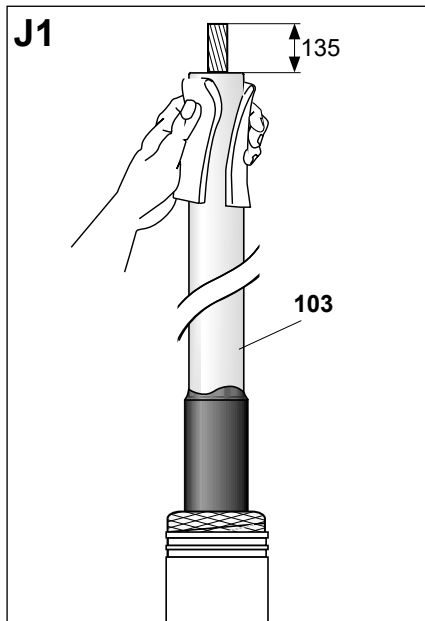
Таблица 1

Граничные значения для подготовленной изоляции кабеля

Наименование стресс-конуса	Диаметр кабеля,
	D* (мм)
HVCA-OHVТ245-SCONE-71/79	71 – 79
HVCA-OHVТ245-SCONE-77/86	77 – 86
HVCA-OHVТ245-SCONE-84/95	84 – 95
HVCA-OHVТ245-SCONE-93/103	93 – 103
HVCA-OHVТ245-SCONE-101/111	101 – 111
HVCA-OHVТ245-SCONE-108/119	108 – 119

*Граничные значения действительны для окончательно подготовленного кабеля (после шлифовки изоляции). Допуски по шлифовке предполагают уменьшение диаметра на 0,5-1,0 мм.

Ж. Подготовка жилы



Удалить изоляцию (**103**), на участке длиной 135 мм, с токопроводящей жилы кабеля.

Сделать фаску и зашлифовать срез изоляции с помощью наждачной бумаги.

Удалить изоляцию и проводящие материалы с токопроводящей жилы кабеля.

Тщательно очистить изоляцию кабеля с помощью поставляемого в комплекте растворителя.

ВНИМАНИЕ

В случае, если жила кабеля изготовлена с водоблокирующими элементами, то они должны быть удалены из её конструкции.

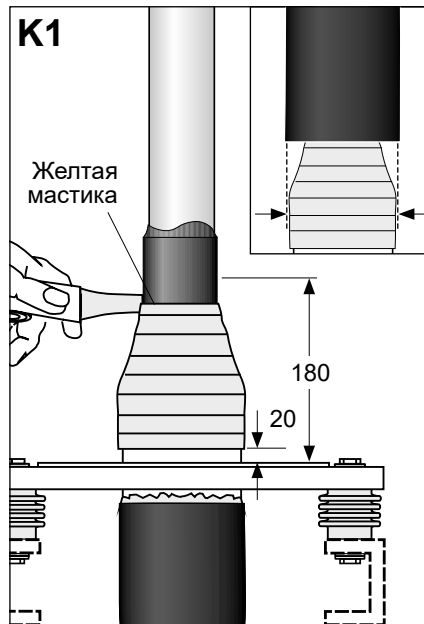
Проверьте, что диаметр жилы находится в пределах области применения кабельного наконечника в соответствии с этикеткой на упаковке.

Временно защитите жилу кабеля лентой ПВХ (23).

К. Установка выравнивающего конуса



Описанные ниже шаги не должны прерываться, пока монтаж концевой муфты не будет закончен.



Вымотать один слой жёлтой мастики с 50% перекрытием поверх кабеля, растягивая ленту на 50% ширины в процессе намотки. Продолжить выматывание мастики, начав в 20 мм от плиты основания, и закончить намотку в 180 мм выше плиты основания, как показано на рисунке.

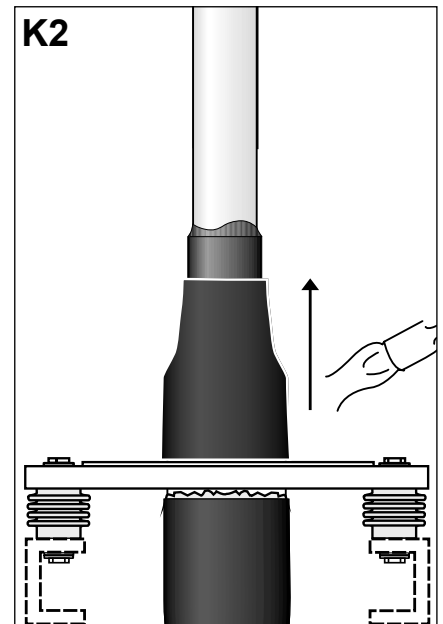
ВНИМАНИЕ

Убедитесь, что диаметр намотки желтой мастики на стакане кабельного уплотнения меньше, чем диаметр трубки MWTM (см. рисунок).

ВНИМАНИЕ

Отложить 2 шт. желтой мастики (будут использованы после установки кабельного наконечника).

Сделать отметку с помощью маркера на внешнем п/п слое (104) в 80 мм ниже наивысшей точки волны п/п слоя кабеля.



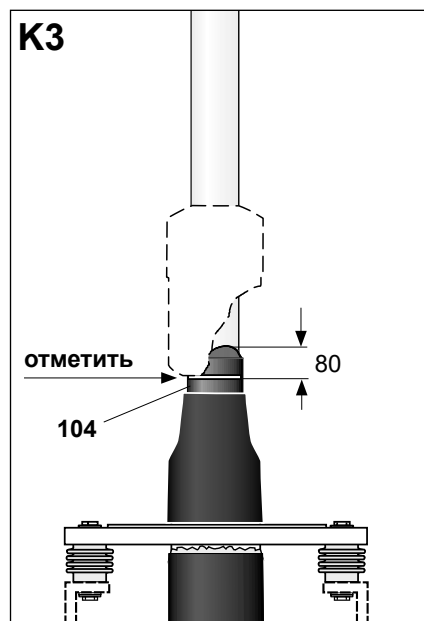
Установить короткую **бесклеевую** термоусаживаемую трубку (длиной **200 мм**) на кабель, вплотную к плите основания муфты и усадить её. Усадку начать от плиты основания и двигаться вверх.

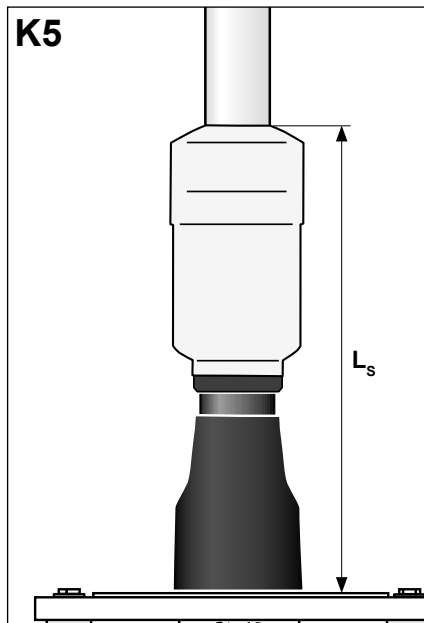
Тщательно смазать изоляцию кабеля не доходя 180 мм до отметки. Смазать внутреннюю часть выравнивающего конуса с помощью ПВХ палочки, поставляемой в комплекте муфты.

ВНИМАНИЕ

Перед данной операцией вымойте руки и очистите изоляцию кабеля.

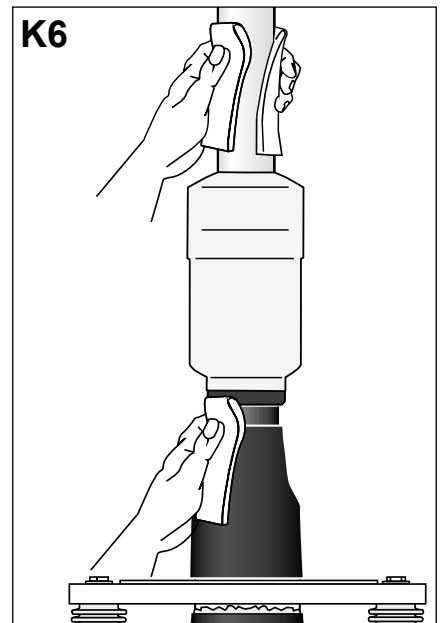
Натянуть выравнивающий конус вращательными движениями на кабель, не доходя 180 мм до нанесенной на п/п слое отметки, удалить излишки силикона с выравнивающего конуса.





Вращательными движениями натягивать выравнивающий конус на кабель до тех пор, пока его нижняя часть не достигнет отметки на внешнем п/п слое.

Замерить расстояние L_s и записать это значение в монтажный протокол.

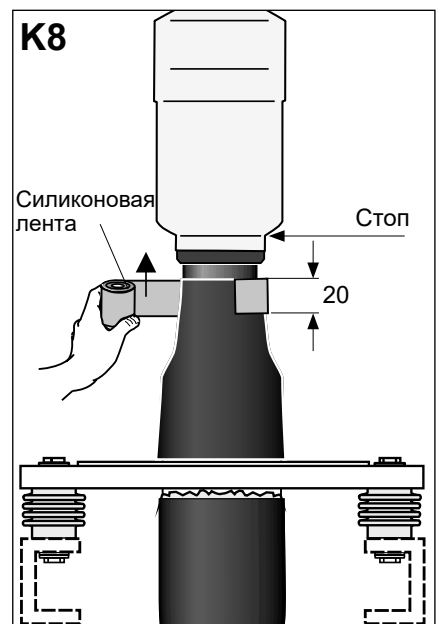
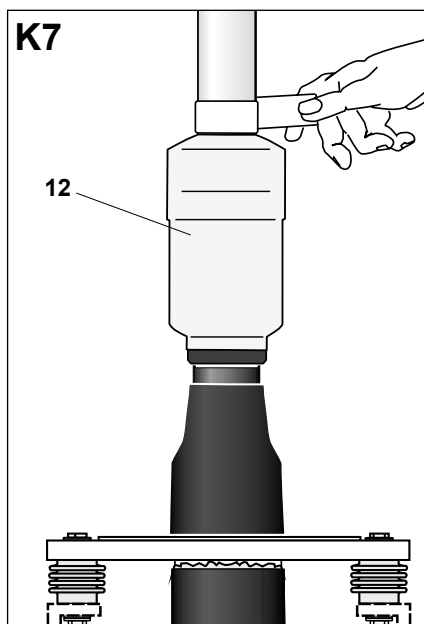


Очистить от смазки кабель и все установленные компоненты.

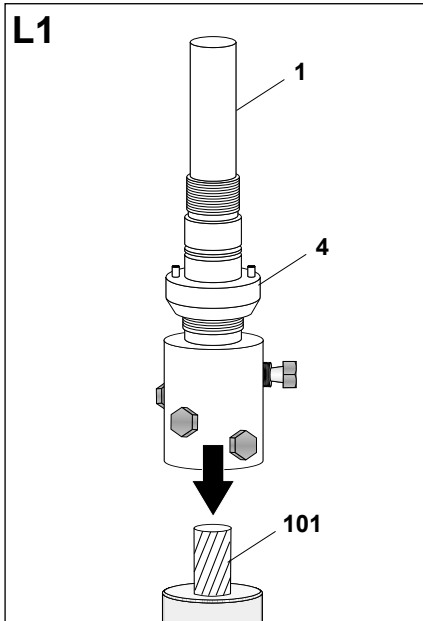
Временно намотать прозрачную ленту на изоляцию кабеля над выравнивающим конусом (12). Намотку ленты выполнить с небольшим натяжением, чтобы выравнивающий конус оставался на месте.

Вымотать всю силиконовую ленту с 50% перекрытием на термоусаживаемую трубку, кабель и выравнивающий конус.

Начать намотку с заходом на 20 мм на термоусаживаемую трубку, и двигаясь вверх, продолжить выматывать ленту с заходом на выравнивающий конус, как показано на рисунке. Не наматывайте ленту поверх изолирующей конической части выравнивающего конуса.



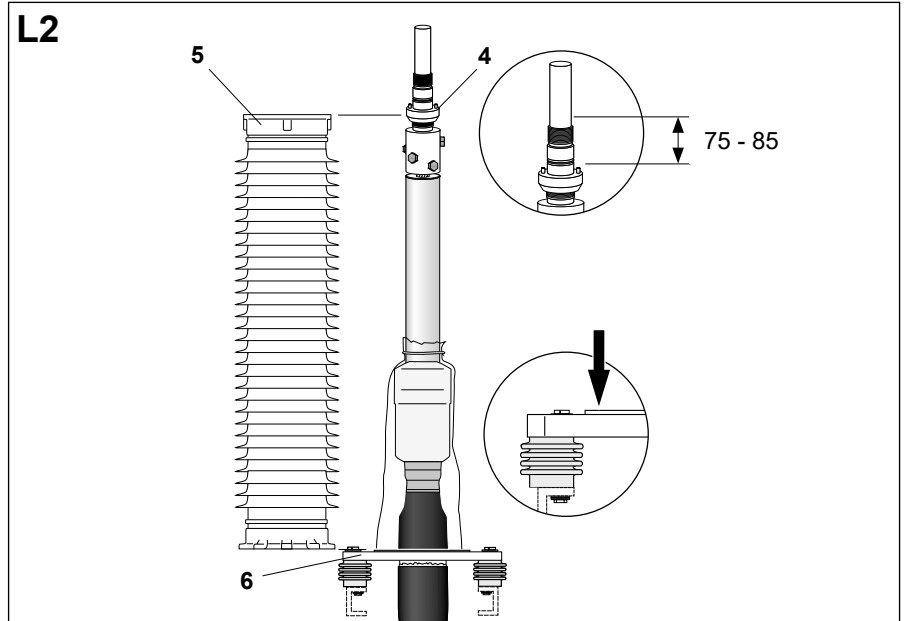
L. Установка кабельного наконечника



Удалить ленту ПВХ с жилы кабеля (101). Временно установить наконечник (1) и поддерживающую шайбу (4) на жилу кабеля.

ВНИМАНИЕ

Не срывать болты!



Проверить расстояние между плитой основания (6) и верхней точкой поддерживающей шайбы (4). Установить поддерживающую шайбу таким образом, чтобы плоскость поддерживающей шайбы и плоскость верхнего фланца изолятора (5) были на одном уровне. Если это невозможно сделать, необходимо переразделать кабель.

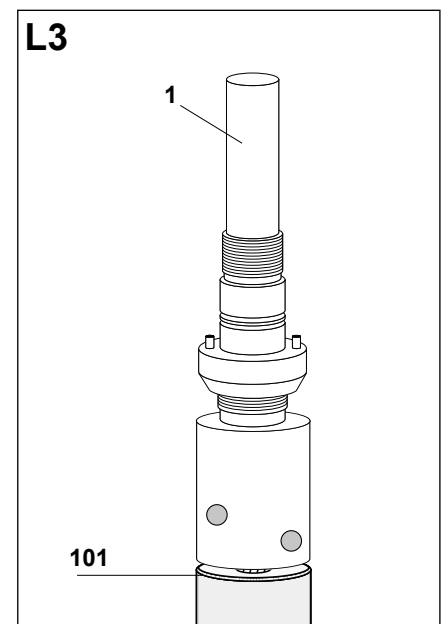
ВНИМАНИЕ

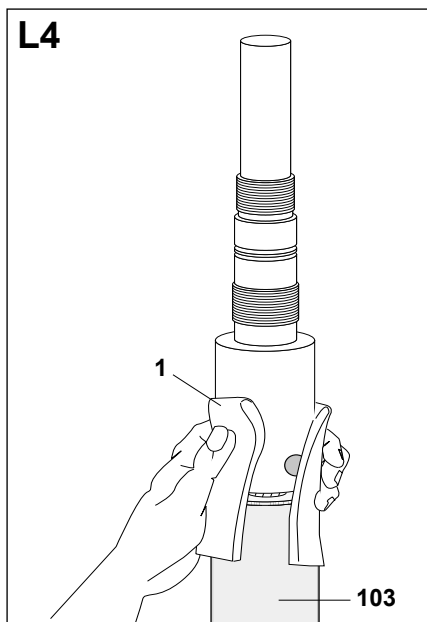
Убедиться, что измерения проводятся, начиная от верхней точки плиты основания. (см. Рис.). Проверить все измерения перед тем, как перейти к шагу L3.

ВНИМАНИЕ

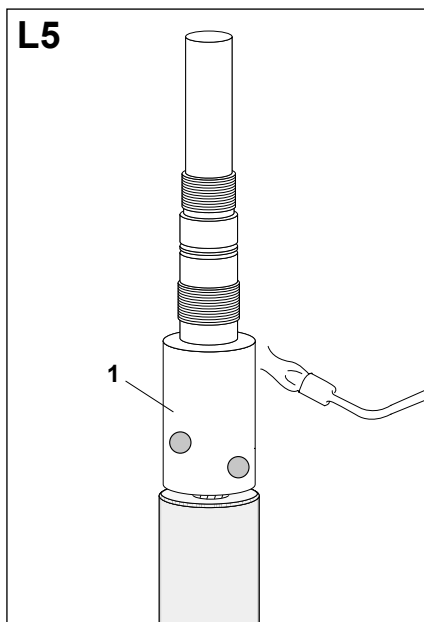
Убедиться, что расстояние от верха поддерживающей шайбы до верха резьбы наконечника составляет от 75 до 85 мм.

Равномерно затянуть все болты на наконечнике. Начиная с нижнего болта, довернуть болты до срыва головок, используя торцевой ключ, либо другой соответствующий инструмент.



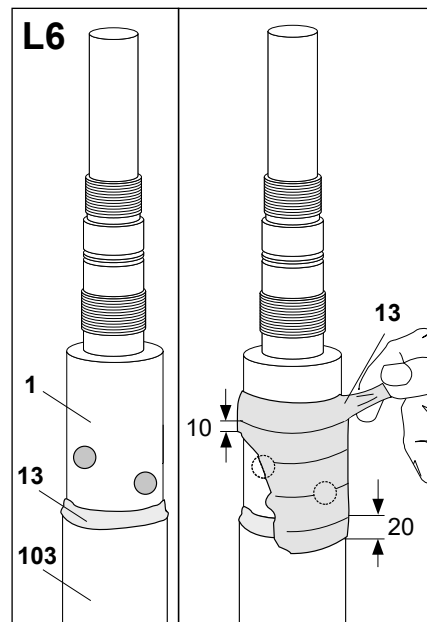


Обезжирить и очистить наконечник (1) и изоляцию кабеля (103). Снять поддерживающую шайбу.



Тщательно прогреть основание наконечника (1).

При возникновении конденсата на поверхности наконечника удалить его.

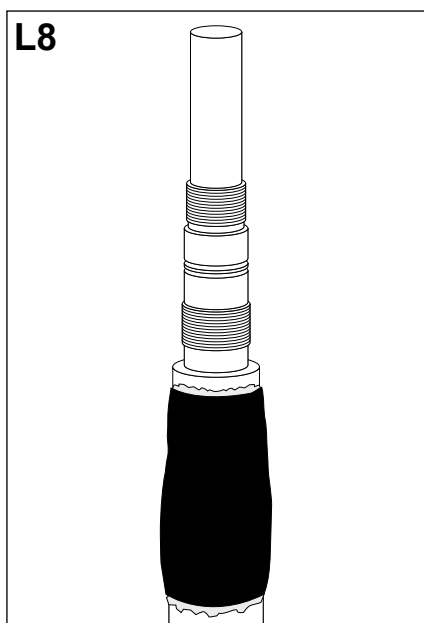
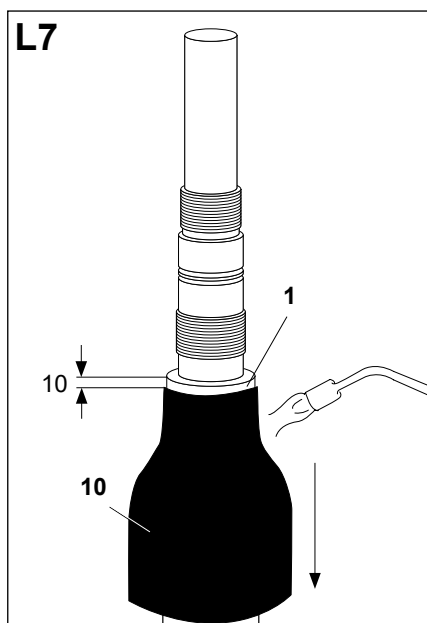


Если имеется зазор между наконечником (1) и срезом изоляции (103), заполнить его с помощью желтой ленты (13), тщательно растягивая ее в процессе заполнения. Намотать желтую мастику на кабельный наконечник, как показано на рисунке с заходом на изоляцию кабеля (103) на 20 мм и на 10 мм выше верхнего срывного болта.

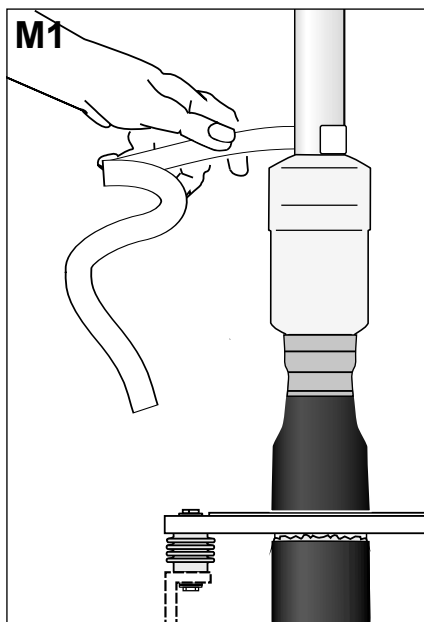
Надеть короткую термоусаживаемую герметизирующую трубку (10) на основание наконечника (1), как показано на рисунке. Усадить трубку, начиная с верхней части двигаясь вниз.

Трубка считается полностью усаженной, если после усадки поверхность ее гладкая, не имеет морщин и по обеим концам трубки виден выступивший термоплавкий клей.

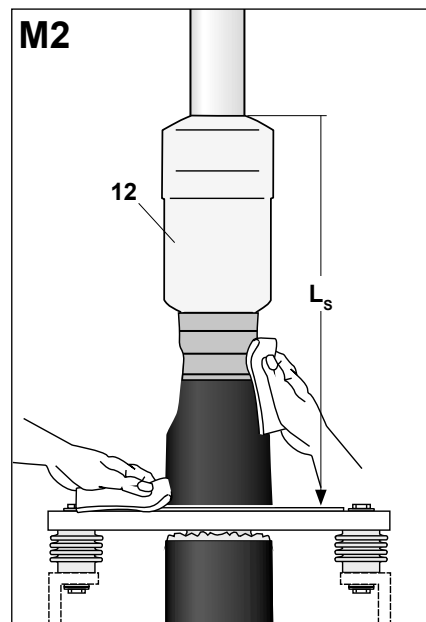
Дайте трубке остыть.



М. Монтаж композитного изолятора



Удалить прозрачную ленту с изоляции кабеля, намотанную над выравнивающим конусом.

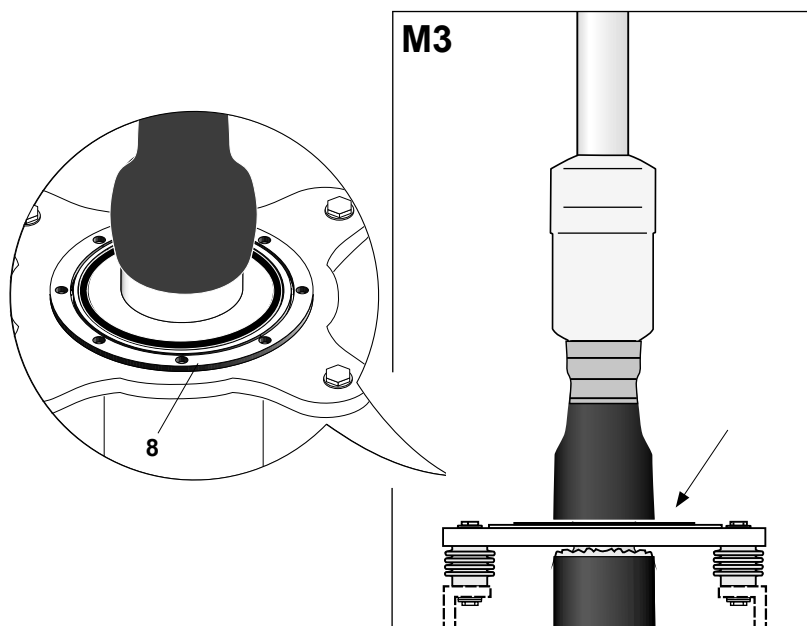


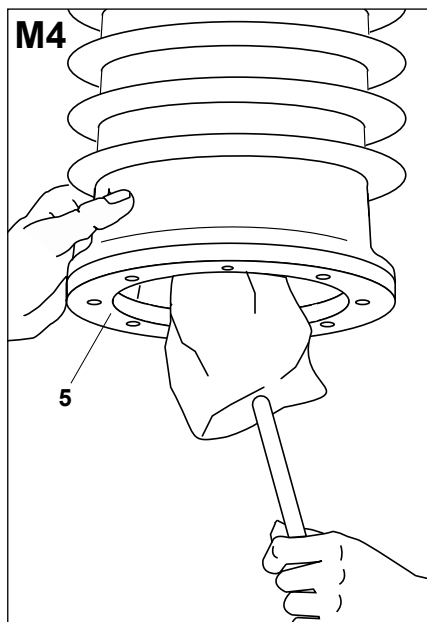
Очистить и обезжирить плиту основания, кабельное уплотнение и другие установленные компоненты. Проверить размер L_s и сравнить с ранее полученным значением. Разница не должна превышать ± 10 мм.

ВНИМАНИЕ

Не использовать посторонние жидкости для обезжиривания или очистки поверхностей.

Смазать силиконом и установить O-образное кольцо в паз стакана кабельного уплотнения (8), как показано на рисунке.

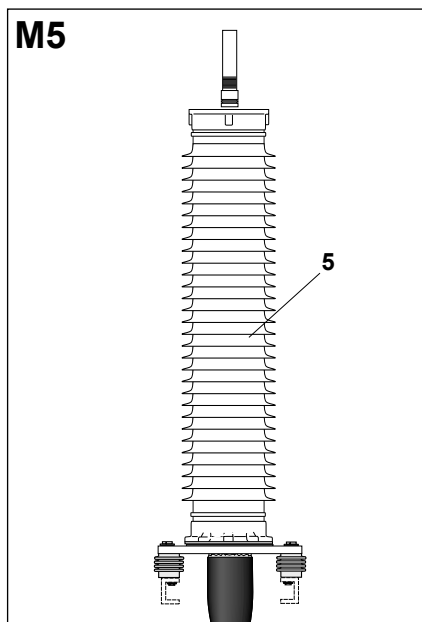




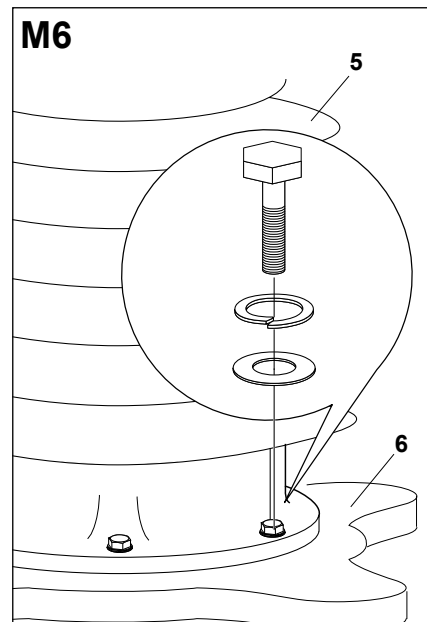
Тщательно вымыть и очистить внутри композитный изолятор (5), а также его верхний и нижний фланец.

ВНИМАНИЕ

Перед установкой композитного изолятора протереть все внутренние части концевой муфты.

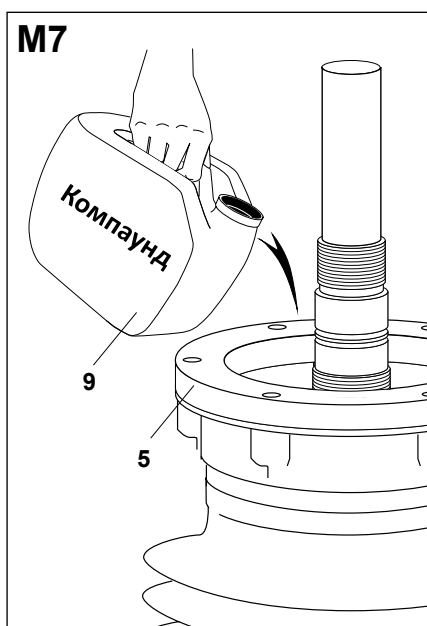


Аккуратно надвинуть на кабель композитный изолятор (5), установив его большим фланцем вниз на плиту основания муфты.



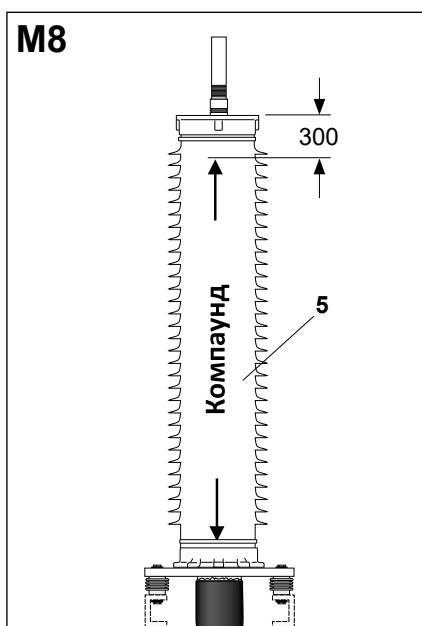
Смазать болты специальной смазкой из комплекта. Зафиксировать композитный корпус (5) на плите основания (6), как показано на рисунке. Затянуть болты крест-накрест с усилием 55 Нм, используя динамометрический ключ.

Перед открытием канистр с компаундом (9), необходимо очистить их горловины и снять стопорные кольца. Аккуратно залить компаунд в композитный корпус (5). (см. Общие инструкции).

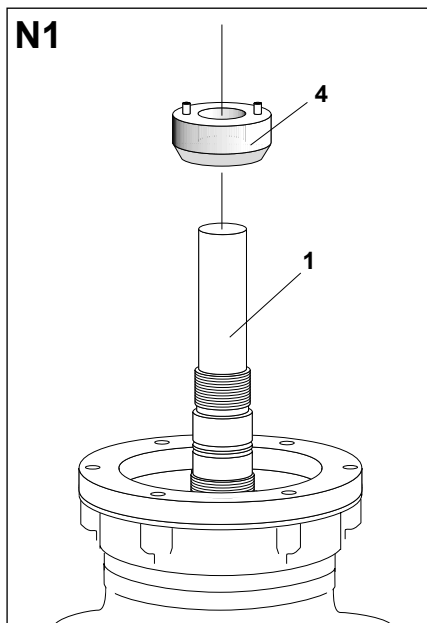


Следить за уровнем заливки. Убедиться, что верхний уровень компаунда находится в 300 мм от верхней части композитного изолятора (5).

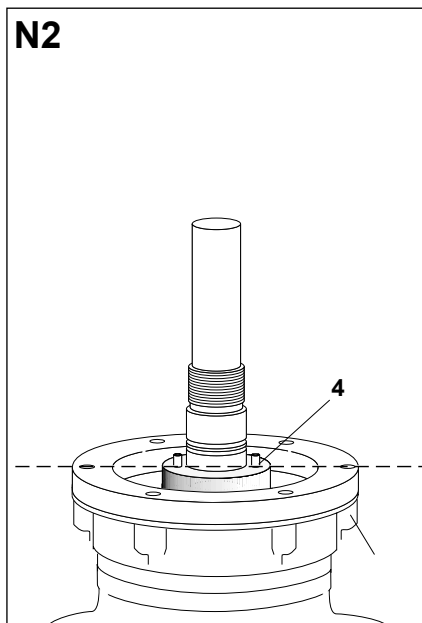
Если муфта устанавливается под углом до 45 градусов от вертикальной оси, то необходимо рассчитать уровень заливки компаунда в соответствии с установочным чертежом.



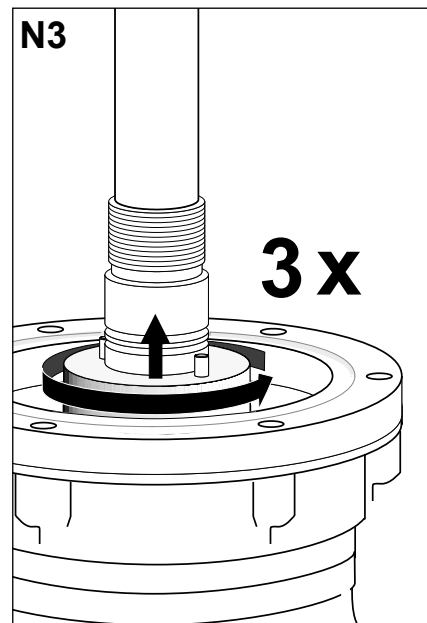
N. Установка верхней плиты композитного корпуса



Смазать поддерживающую шайбу силиконовой смазкой (4). Накрутить поддерживающую шайбу на наконечник (1).

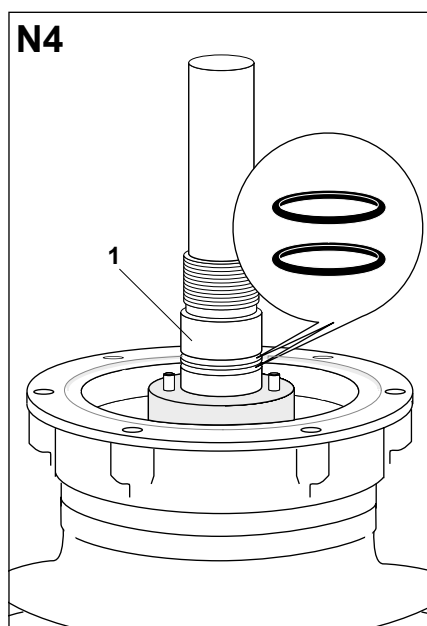


Закрутить поддерживающую шайбу (4) временно таким образом, чтобы плоскость поддерживающей шайбы **совпала** с верхней плоскостью металлического фланца композитного изолятора (5), как показано на рисунке.

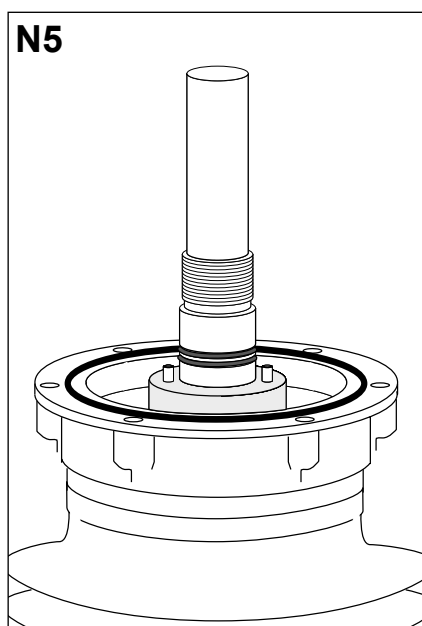


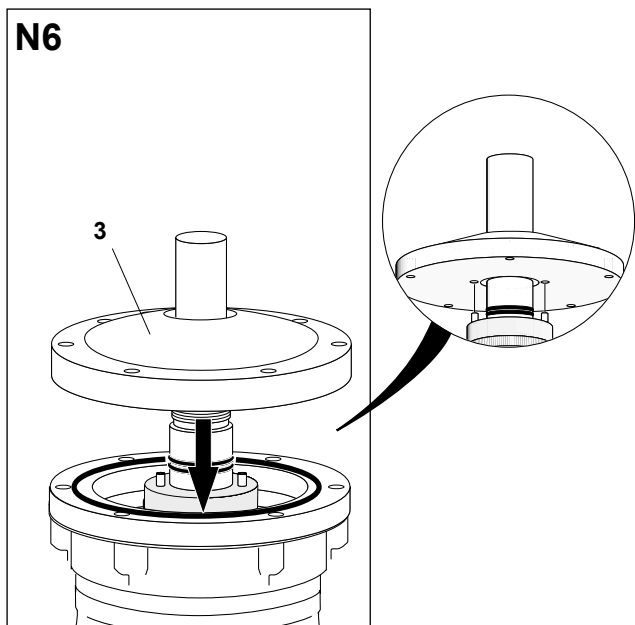
Вывернуть поддерживающую шайбу на три оборота.

Смазать 2 одинаковых O-образных уплотнительных кольца силиконовой смазкой и установить их в пазы наконечника (1), как показано на рисунке.



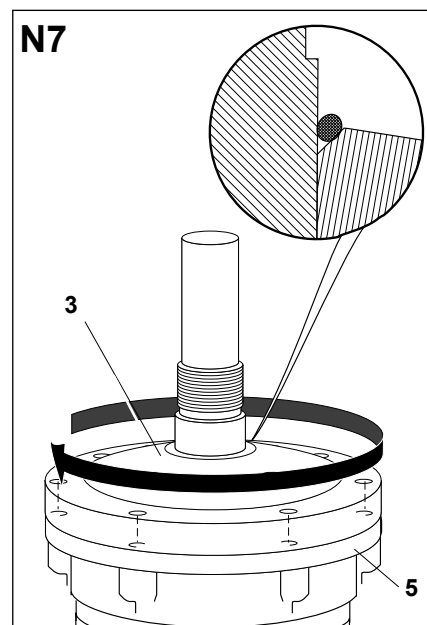
Смазать большое O-образное уплотнительное кольцо силиконовой смазкой и установить его в паз верхнего фланца композитного изолятора.





Надеть крышку (3) композитного изолятора на наконечник.

Проверить, что шпильки поддерживающей шайбы точно попали в два паза в крышке композитного изолятора.



Закрутить крышку (3) композитного изолятора до тех пор, пока крышка не коснется фланца композитного изолятора (5). Затем повернуть крышку еще на один оборот. Убедиться, что отверстия на крышке совпали с отверстиями на фланце композитного изолятора. Смазать O-образное кольцо. Надеть O-образное кольцо на наконечник и установить его в паз между наконечником и крышкой композитного изолятора.

Концевая муфта собрана.

Соединить плиту основания муфты с контуром заземления, согласно проекту или руководствуясь местными нормативными требованиями.

Пожалуйста, уберите за собой мусор в соответствии с правилами охраны окружающей среды.



Зафиксировать крышку (3) композитного изолятора (5), как показано на рисунке, с усилием 55 Нм с использованием динамометрического ключа.

Смазать внутри верхнюю шайбу (2) силиконовой смазкой. Надеть ее на наконечник (1) и закрутить до упора в крышку композитного изолятора (3), как показано на рис.

