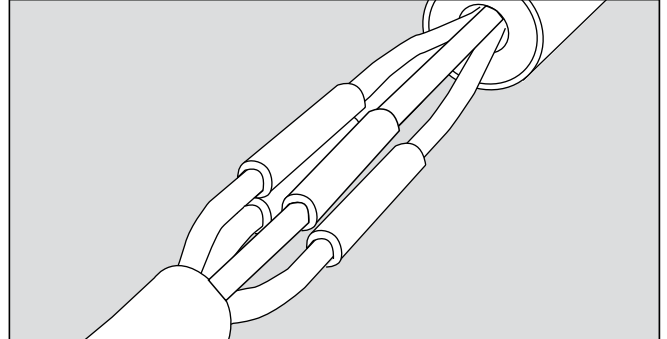


EPP-1988-1/24

LJSM-(B)-4X/ ... LJSM-(B)-5X/...



TE's Raychem Cable Accessories

**EN**

**Raychem Low voltage Straight Joints 1 kV with Mechanical shear bolt connectors for four-core and five-core polymeric insulated cables without armour**

**DE**

**Raychem Verbindungsmuffen mit Schraubverbindern für vieradrig und fünfadrig kunststoffisolierte Kabel 1 kV ohne Bewehrung**

**FR**

**Jonction basse tension Raychem avec raccords à vis pour câble polymérique sans armure quadri- ou 5-polaire**

**NL**

**Raychem laagspannings-verbindingmof met schroef-verbinders voor 4- en 5-polige kunststofkabel zonder wapening**

## Before Starting

- Check to ensure that the kit you are going to use fits the cable.
- Refer to the kit label and the title of the installation instructions.
- Components or working steps may have been modified since you last installed this product.
- Carefully read and follow the steps in the installation instructions.

## General Instructions

- Use a propane (preferred) or butane gas torch.
- Ensure the torch is always used in a well-ventilated environment.
- Adjust the torch to obtain a soft blue flame with a yellow tip.
- Pencil-like blue flames should be avoided.
- Keep the torch aimed in the shrink direction to preheat the material.
- Keep the flame moving continuously to avoid scorching the material.
- Clean and degrease all parts that will come into contact with adhesive.
- If a solvent is used follow the manufacturer's handling instructions.
- Start shrinking the tubing at the position recommended in the instruction.
- Ensure that the tubing is shrunk smoothly all around before continuing along the cable.
- Tubing should be smooth and wrinkle free with inner components clearly defined.

The Information contained in these installation instructions is for use only by installers trained to make electrical power installations and is intended to describe the correct method of installation for this product. However, TE Connectivity has no control over the field conditions which influence product installation.

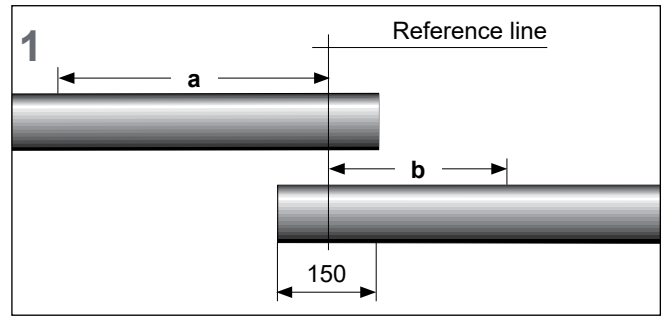
It is the user's responsibility to determine the suitability of the installation method in the user's field conditions.

TE Connectivity's only obligations are those in TE Connectivity's standard Conditions of Sale for this product and in no case will TE Connectivity be liable for any other incidental, indirect or consequential damages arising from the use or misuse of the products.

Raychem, TE, TE Connectivity and TE connectivity (logo) are trademarks. © 2024 TE Connectivity. All Rights Reserved.

### Cable preparation

Overlap the cable ends as shown in the drawing.  
Mark the reference line in the middle of the overlap.

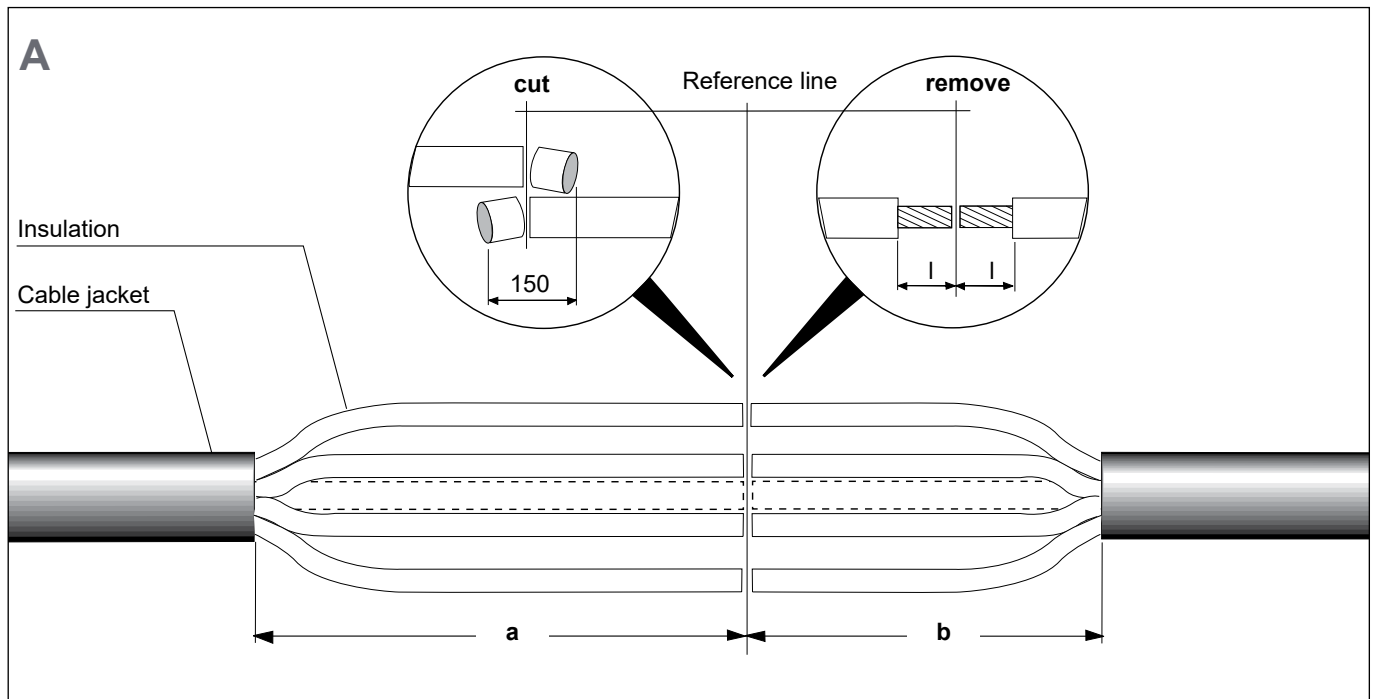


Remove the cable oversheath according to the dimensions in **Table 1**.

Bend and position the cores as shown in drawing **A**. If required, cross the cores on the longer cable side.

Cut the cores at the reference line.

Cut back the core insulation on all cores to:  $l = \text{half connector length}$ .



**Table 1**

**Dimensions according to DIN 47640**

Joint Type	Cross section (mm <sup>2</sup> )	Cutback dimensions	
		a (mm)	b (mm)
LJSM-(B)-4X/01.5-016	1.5 – 16	150	80
LJSM-(B)-4X/004-016	4 – 16	150	80
LJSM-(B)-4X/006-025	6 – 25	180	80
LJSM-(B)-4X/016-050	16 – 50	200	95
LJSM-(B)-4X/035-095	35 – 95	240	130
LJSM-(B)-4X/035-150	35 – 150	350	160
LJSM-(B)-4X/095-240	95 – 240	450	210
LJSM-(B)-4X/120-300	120-300	450	250
LJSM-5X/01.5-006	1.5 – 6	100	60
LJSM-(B)-5X/004-016	4 – 16	150	80
LJSM-(B)-5X/016-035	16 – 35	200	100
LJSM-(B)-5X/035-150	35 – 150	350	160
LJSM-(B)-5X/095-240	95 – 240	450	210

## Completion of the joint

Position the outer sealing sleeve over one of the cleaned cable ends. Position the inner insulation tubes over the long core ends.

### Note:

Use only mechanical connectors supplied with the joint kit.

The screws of all connectors have to point to the outside, not in the direction to the other cores.

The screws of the connector have to touch the outer wide side of sector shaped conductors. If required sector shaped cores have to be turned to the outside.

### Conductor connection:

Wire brush the aluminium conductors. Hand tighten the shear bolts so that the connector stays in place. For connectors using more than one shear bolt per side, tighten the bolts alternately and shear them off starting with the outer bolts.

(see also sequence shown in the drawing).

### NOTE

When a cordless impact wrench is in use the tightening intervals should be in the range of 2 seconds. Avoid core bending on smaller cross sections by using a support tool.

### NOTE

The sheared-off bolts should protrude the connector for not more than 4 mm.

Clean and degrease the connector area and the core insulation.

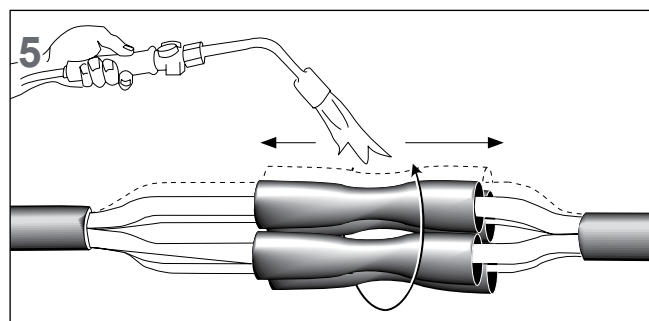
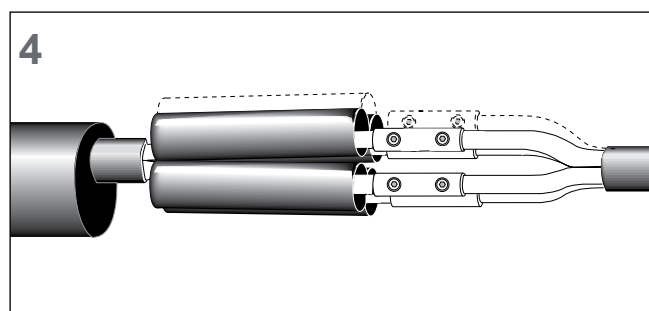
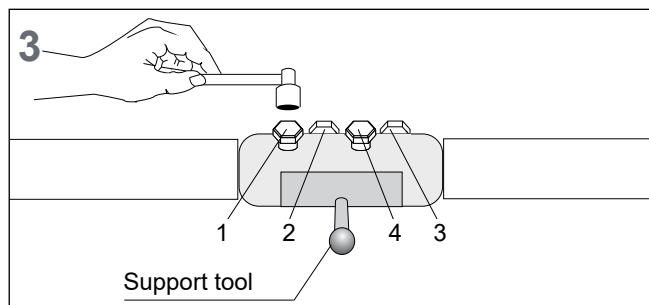
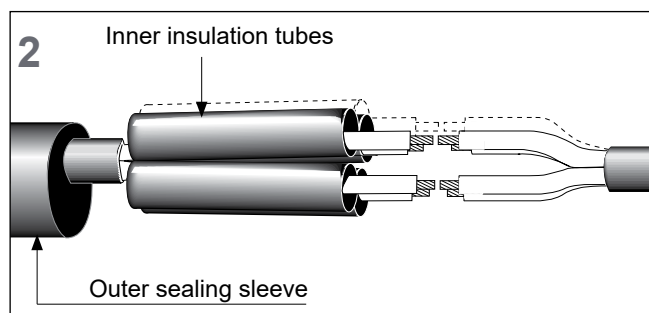
Position the inner insulation tubes centrally over the connector area.

Shrink down the inner insulation tubes, starting in the center of the connectors, working towards the ends.

Before shaping the cores and laying them to each other, allow the inner insulation sleeves to cool down.

### NOTE - When continuing, choose OPTION:

- **OPTION S:** Installation using **Outer Sealing Sleeve** - see steps **6 S - 7 S**.
- **OPTION W:** Installation using **Wraparound Joint Sleeve** - see steps **6 W - 8 W**.



**OPTION S:****Installation using Outer Sealing Sleeve**

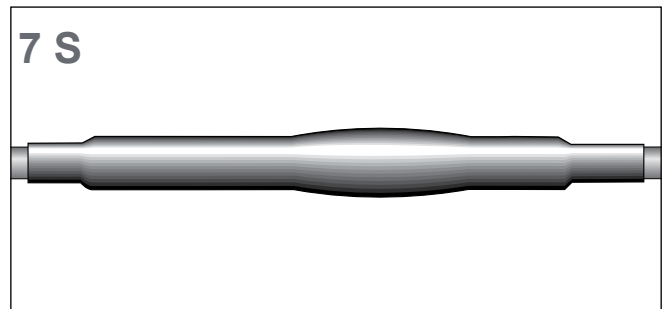
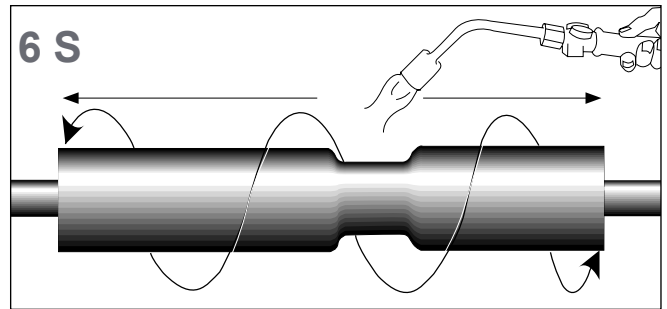
Clean the cable jackets on both cable ends and abrade them for a distance of at least 150 mm.

Position the outer sealing sleeve centrally over the joint area. Control the equal overlap on both cable jackets.

Shrink down the outer sealing sleeve, starting over the connector area (outside the center), working towards the ends.

**Joint completed.**

Allow the joint to cool before applying any mechanical strain.

**OPTION W:****Installation using Wraparound Joint Sleeve**

Clean and degrease 150 mm of the oversheath on the plastic cable end.

Remove the inner protective plastic and position the wraparound joint sleeve centrally over the joint covering the oversheath to the same extent on both cable sides.

Press the retention clips over the rail of the wraparound to keep it in place.

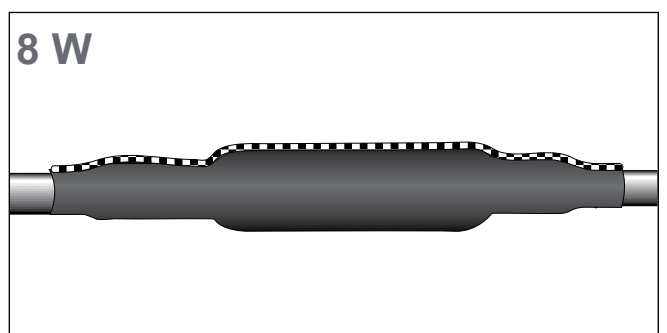
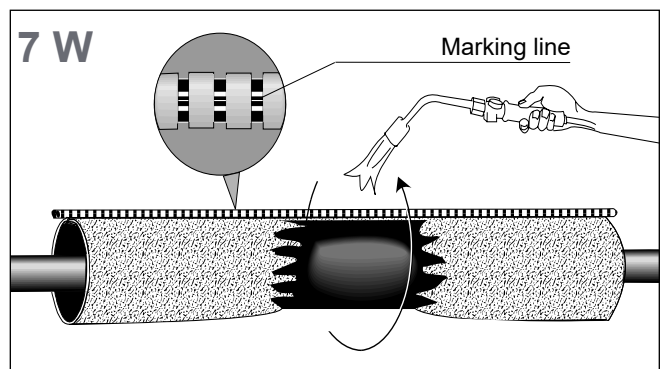
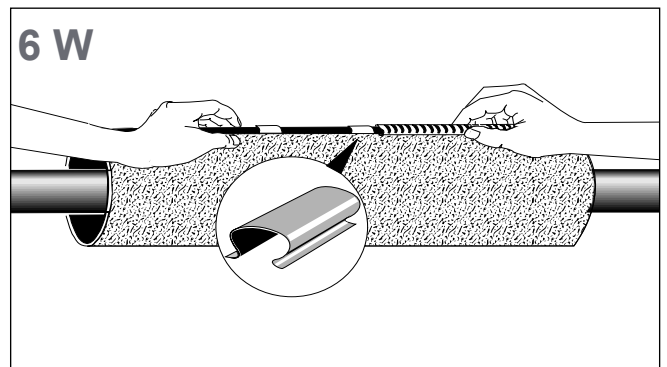
Push the metal channels over the rail of the wraparound. The end of the metal channel should butt up and equally overlap the retention clips.

After all channels have been pushed on they should overlap the wraparound equally on both sides.

Shrink the wraparound sleeve into place starting at the middle of the joint. When the colour of the paint on the wraparound has completely changed to black progressively move towards the ends.

**Note:** Extra heat is required on the metal channel. Heat until the marking line (white) on the rails can be seen under the channels.

Place metal ZIP along the cable core, this will support the ZIP when heating.

**Joint completed.**

Allow the joint to cool before applying any mechanical strain.

## MONTAGEANLEITUNG

---

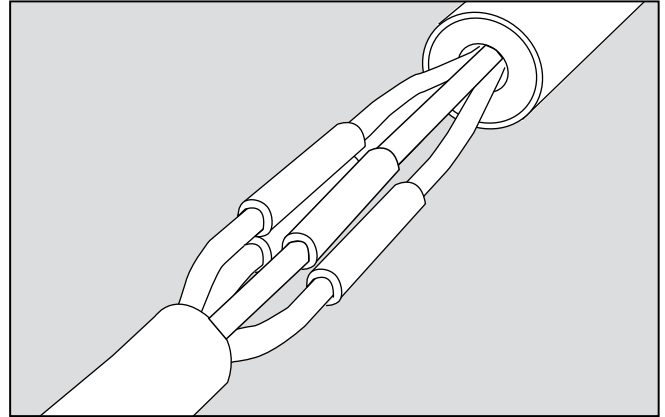
ESD-1988-INT-1/24

**Raychem Verbindungsmuffen  
mit Schraubverbindern  
für vieradrig und fünfadrig  
kunststoffisolierte Kabel 1 kV  
ohne Bewehrung**

**TE's Raychem Cable Accessories**

---

**LJSM-(B)-4X/ ... LJSM-(B)-5X/...**



**Verpackungsmaterial sowie andere Abfälle entsprechend den einschlägigen Vorschriften entsorgen.**



### **Weitere Informationen: [te.com/energy](https://te.com/energy)**

**Tyco Electronics Raychem GmbH**  
ein Unternehmen der TE Connectivity Gruppe  
Finsinger Feld 1  
85521 Ottobrunn/München  
Telefon: 089-6089-0  
Telefax: 089-6096-345

Sämtliche Angaben in dieser Montageanleitung richten sich ausschließlich an Installationspersonal, das in der Montage von elektrischen und energietechnischen Produkten und Anwendungen geschult ist. Sie haben den Zweck, die ordnungsgemäße Installationsmethode dieses Produktes zu beschreiben. TE Connectivity hat jedoch keinerlei Einfluss auf die Rahmenbedingungen, welche die Installation des Produktes beeinflussen. Es liegt in der Verantwortung des Kunden, die Eignung der Installationsmethode für seine Rahmenbedingungen sicherzustellen. Die Verpflichtungen von TE Connectivity richten sich ausschließlich nach TE Connectivitäts Allgemeinen Geschäftsbedingungen. TE Connectivity ist keinesfalls verantwortlich für irgendwelche Schäden, seien es zufällige, mittelbare oder Folgeschäden, welche im Zusammenhang mit dem Gebrauch oder Missbrauch des Produktes entstehen.  
Raychem, TE, TE Connectivity und TE connectivity (Logo) sind Marken. © 2024 TE Connectivity. Alle Rechte vorbehalten.

## **Vor Montagebeginn**

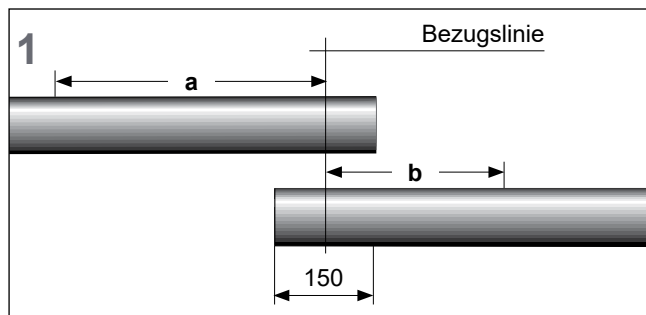
- Überprüfung auf richtige Zuordnung: Kabeltyp und Kabelgarnitur.
- Anwendungsbeschreibung auf Garniturenetikett sowie Montageanleitung helfen bei der richtigen Zuordnung.
- Wichtige Montageschritte oder Bauteile können sich geändert haben.
- Anleitung daher vorher durchlesen und Montageschritte wie in dieser Anleitung angegeben befolgen.

## **Allgemeine Richtlinien**

- Möglichst Propan- (wird bevorzugt) oder Butangas verwenden.
- Brenner nur in gut belüfteter Umgebung einsetzen.
- Weiche, gelbe Flammenspitze einstellen. Scharfe, blaue Flammenspitze vermeiden.
- Flamme beim Aufschrumpfen in Schrumpfrichtung halten, damit Schläuche bzw. Formteile entsprechend vorgewärmt werden.
- Brenner stetig bewegen, um örtliche Überhitzung zu vermeiden.
- Sämtliche zu verklebenden Teile reinigen und mit fettfreiem Reinigungsmittel entfetten.
- Gebrauchsanweisung des Reinigungsmittelherstellers ist zu beachten.
- Schläuche und Formteile gemäß den gesonderten Anweisungen innerhalb der Montagefolge aufschieben bzw. schrumpfen.
- Schläuche und Formteile müssen rundum fest und faltenfrei anliegen.

**Allgemeine Hinweise:****Vorbereitung des Kabels**

Kabelenden gemäß Zeichnung überlappen lassen.  
Bezugslinie in der Mitte der Überlappung kennzeichnen.

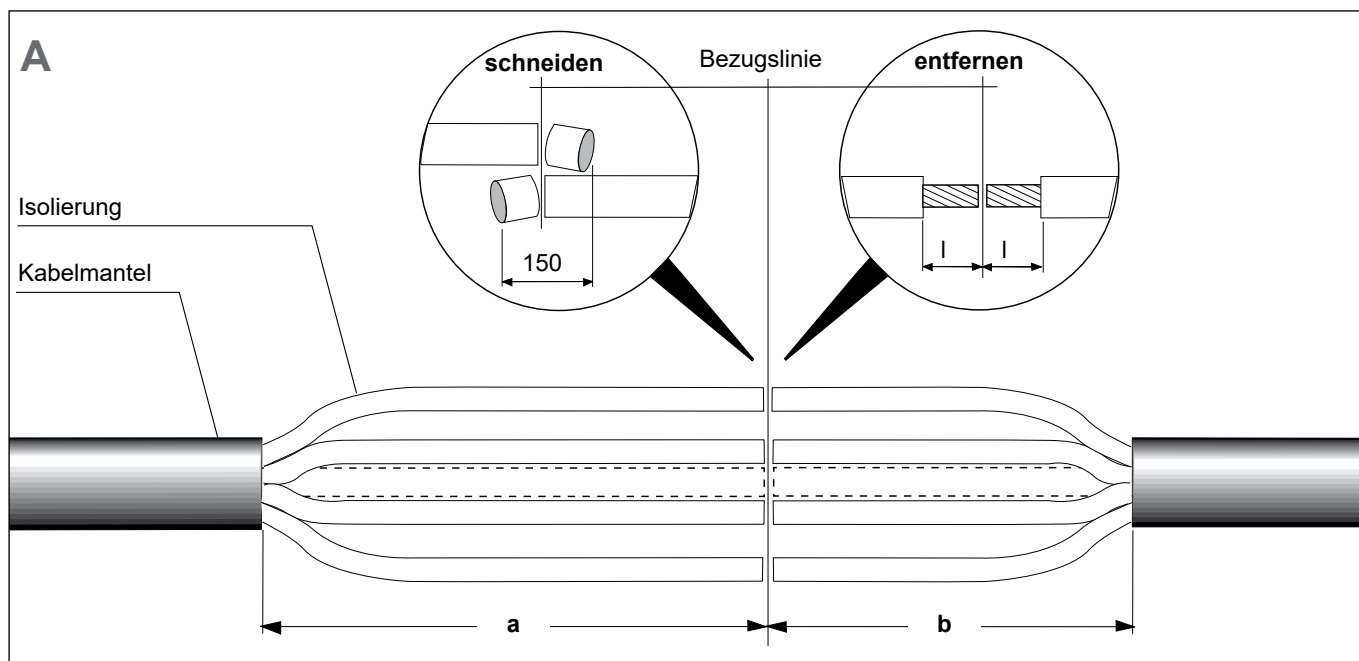


Kabelmäntel entsprechend den Abmessungen der **Tabelle 1** entfernen und verbleibenden Kabelmantel auf beiden Seiten auf einer Länge von 600 mm reinigen und entfetten.

Adern entsprechend der Zeichnung ausbiegen, falls erforderlich auf der länger abgesetzten Kabelseite kreuzen.  
Anschließend die Adern an der Bezugslinie schneiden.

**Absetzmaße der Leiterisolierung:**

Für alle Kabeladern:  $l$  = halbe Verbinderlänge

**Tabelle 1****Maße gemäß DIN 47640**

Typ	Leiterquerschnitt (mm <sup>2</sup> )	Absetzmaße	
		a (mm)	b (mm)
LJSM-(B)-4X/01.5-016	1.5 – 16	150	80
LJSM-(B)-4X/004-016	4 – 16	150	80
LJSM-(B)-4X/006-025	6 – 25	180	80
LJSM-(B)-4X/016-050	16 – 50	200	95
LJSM-(B)-4X/035-095	35 – 95	240	130
LJSM-(B)-4X/035-150	35 – 150	350	160
LJSM-(B)-4X/095-240	95 – 240	450	210
LJSM-(B)-4X/120-300	120-300	450	250
LJSM-5X/01.5-006	1.5 – 6*	100	60
LJSM-(B)-5X/004-016	4 – 16	150	80
LJSM-(B)-5X/016-035	16 – 35	200	100
LJSM-(B)-5X/035-150	35 – 150	350	160
LJSM-(B)-5X/095-240	95 – 240	450	210

\*Geringe Maßabweichung möglich



## Fertigstellung der Verbindungsmuffe

**Außenschlauch über eines der gereinigten Kabelenden schieben. Innenschläuche über die längeren Kabeladern schieben.**

### **Achtung:**

Nur beiliegende Schraubverbinder verwenden!

Montage des Verbinders so, dass die Schrauben nach außen, d. h. nicht in Richtung der anderen Adern zeigen.

Die Schrauben der Verbinders müssen bei sektorförmigen Leitern immer auf die breite obere Fläche des Verbinders montiert werden.

Gegebenenfalls müssen sektorförmige Leiter nach außen ausgedreht werden.

Leiter mit einer Stahlbürste bürsten. Schraubverbinder auf den abgesetzten Leitern parken.

Abscherschrauben handfest anziehen, so dass der Verbinder fixiert ist. Bei Verbindern mit mehr als einer Abscherschraube pro Seite, Schrauben von außen beginnend wechselseitig so lange anziehen, bis der Sechskantkopf abreißt (siehe auch angegebene Reihenfolge in Bild 3).

### **ACHTUNG**

Bei Verwendung eines Schlagschraubers sollten die Anziehintervalle nicht mehr als 2 Sekunden betragen. Um bei kleineren Querschnitten ein Abwinkeln der Adern zu verhindern, ist ein Gegenhalter zu verwenden.

Schraubenköpfe dürfen nach Montage maximal 4 mm überstehen.

Scharfe Kanten entfernen, Leiterverbindung und angrenzende Aderisolierung reinigen und entfetten.

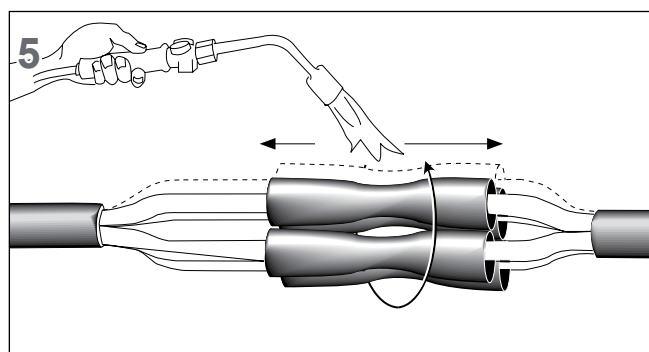
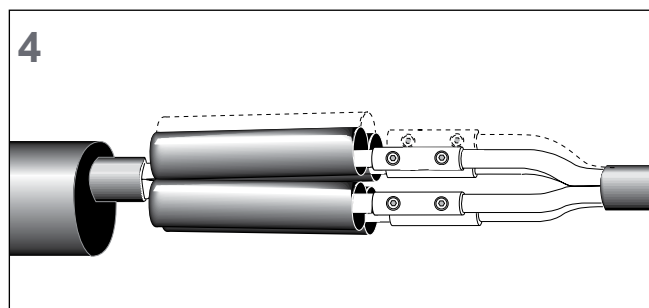
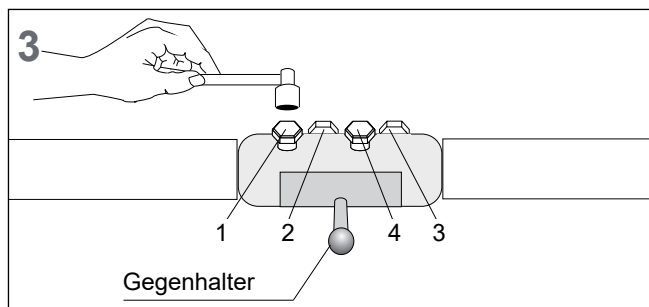
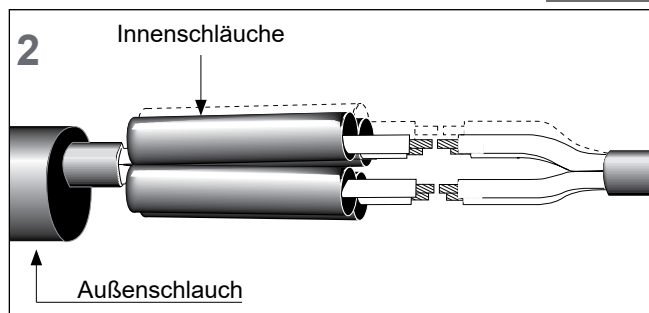
Innenschläuche über die Verbinder schieben und so positionieren, dass auf beiden Seiten die Aderisolierungen gleichmäßig überdeckt sind.

Schrumpfschläuche von der Mitte der Verbinders ausgehend gleichmäßig aufschumpfen.

Innenschläuche abkühlen lassen und erst dann die Adern ausrichten und aneinanderlegen.

### **Achtung - Fortfahren mit einer der folgenden Optionen:**

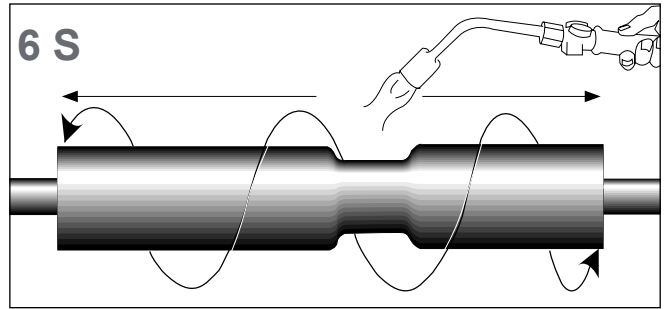
- **OPTION S:** Installation mit Außenschlauch - Siehe Schritte **6 S - 7 S**.
- **OPTION W:** Installation mit Schrumpfmanschette - Siehe Schritte **6 W - 8 W**.



### OPTION S: Installation mit Außenschlauch

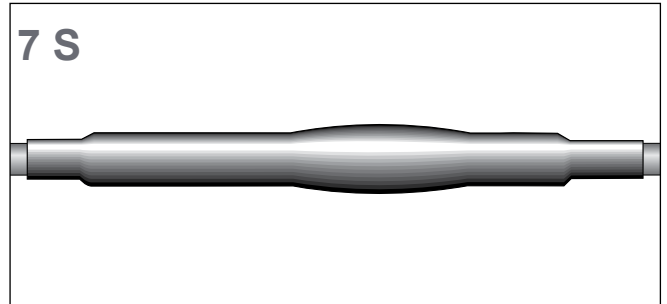
Die Enden der beiden Kabelmäntel auf einer Länge von 150 mm reinigen, entfetten und aufräumen.

Außenschlauch mittig überschieben und von der Mitte der Verbinder ausgehend gleichmäßig aufschumpfen.



#### Fertig installierte Übergangsmuffe.

Übergangsmuffe vor **mechanischer** Belastung auf Umgebungstemperatur **abkühlen lassen**.



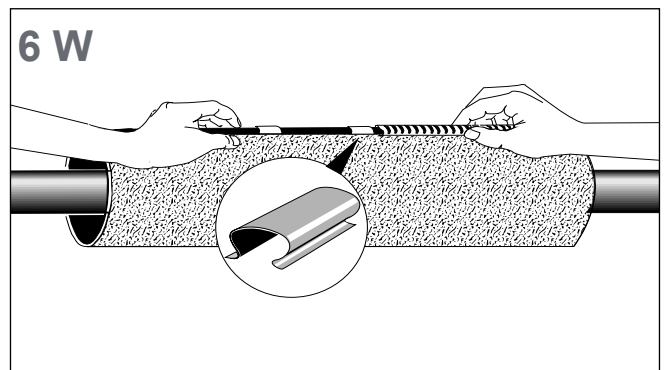
### OPTION W: Installation mit Kunststoffmanschette

Ende des Kabelmantels am Kunststoffkabel auf einer Länge von 150 mm reinigen und entfetten.

Faserverstärkte Schrumpfmanschette mittig über der Muffe positionieren, so dass die Kabelmäntel auf beiden Seiten gleich weit abgedeckt werden.

Manschette mit Verbindungsklammer zusammenfügen.

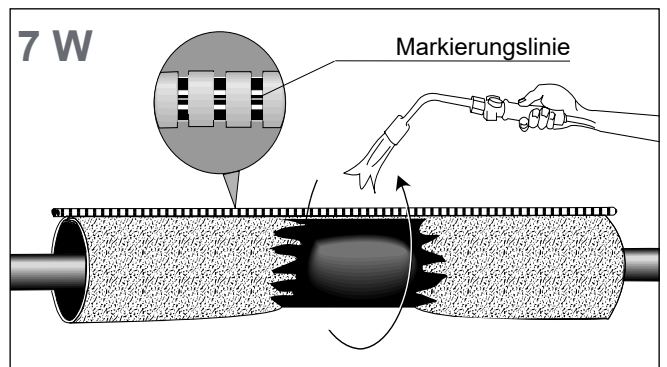
Verschlusschienen von den Enden so aufziehen, dass sie jeweils in der Mitte der Verbindungsklammern aneinanderstoßen.



Manschette von der Mitte ausgehend gleichmäßig aufschumpfen.

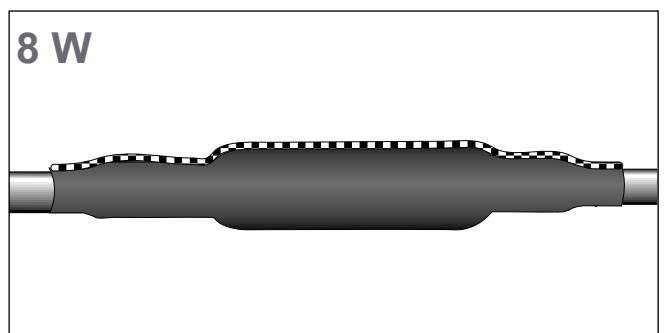
Manschette solange gleichmäßig heizen, bis die grüne Farbe vollständig verschwunden ist.

Schienenbereich nachwärmen, bis zwei parallel zueinanderlaufende Streifen (weiß) sichtbar werden.



#### Fertig installierte Übergangsmuffe.

Übergangsmuffe vor **mechanischer** Belastung auf Umgebungstemperatur **abkühlen lassen**.



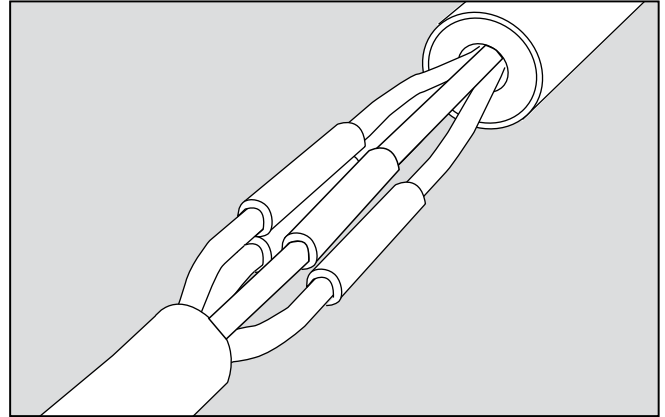
## NOTICE D'INSTALLATION

---

ESD-1988-INT-1/24

**Jonction basse tension Raychem  
avec raccords à vis pour câble  
polymerique sans armure quadri- ou  
5-polaire**

**LJSM-(B)-4X/ ... LJSM-(B)-5X/...**



**TE's Raychem Cable Accessories**

---

Veuillez traiter les déchets selon les règles environnementale en vigueur.



**Pour plus d'information: [te.com/energy](https://te.com/energy)**

**Tyco Electronics SIMEL**

Une société de TE Connectivity Ltd.

1, rue Paul Martin

21220 Gevrey Chambertin,

France

Téléphone +33 3 80 58 32 00

Télocopieur +33 3 80 34 10 15

Les informations contenues dans cette notice d'installation sont destinées à être utilisées uniquement par des monteurs formés pour effectuer des installations électriques et sont destinées à décrire la méthode d'installation correcte pour ce produit. Cependant, TE Connectivity n'a aucun contrôle sur les conditions de terrain qui influencent l'installation du produit. Il incombe donc à l'utilisateur de déterminer si ses conditions réelles d'utilisation permettent l'installation dans de bonnes conditions. Les seules obligations de TE Connectivity sont celles définies dans les conditions générales de vente; en aucun cas, TE Connectivity ne pourra être tenu pour responsable de dommages consécutifs ou indirects découlant de l'utilisation ou du mauvais emploi du produit.

Raychem, TE, TE Connectivity et TE connectivity (logo) sont des marques déposées. © 2024 TE Connectivity. Tous droits réservés.

## Opérations préliminaires

- Vérifier que le kit que vous allez utiliser convient au câble.
- Se reporter à l'étiquette du kit et au titre des instructions d'installation.
- Certains composants ou étapes de travail peuvent avoir été améliorés depuis la dernière fois que vous avez installé ce produit.
- Lire attentivement et se conformer aux étapes des instructions d'installation.

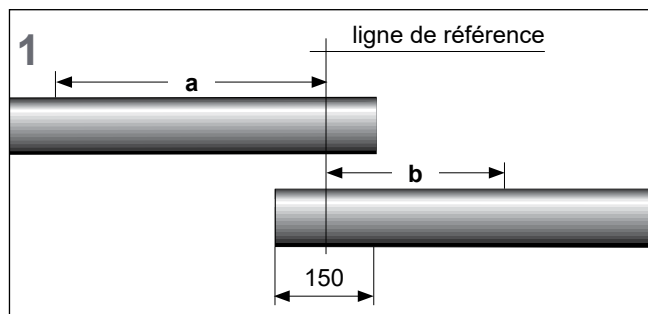
## Instructions générales

- Utiliser un chalumeau au gaz propane (de préférence) ou butane.
- Utiliser le chalumeau uniquement dans un espace aéré.
- Régler le chalumeau de façon à obtenir une flamme bleu clair avec un sommet jaune.
- L'emploi du « bleuet » est proscrit.
- Maintenir le chalumeau dans le sens du rétreint pour préchauffer la matière.
- Garder la flamme en mouvement permanent pour ne pas brûler la matière.
- Nettoyer et dégraisser toutes les pièces qui seront en contact avec l'adhésif.
- En cas d'utilisation de solvant, suivre les consignes de manipulation du fabricant.
- Découper les gaines de façon nette, à l'aide d'un couteau bien aiguisé qui ne laisse pas de dentelures.
- Commencer à rétreindre la gaine à l'endroit indiqué dans les instructions.
- S'assurer que la gaine est uniformément rétreinte sur sa circonférence avant de poursuivre le long du câble.
- La gaine doit être lisse et ne pas présenter d'ondulations, avec les composants internes bien disposés.

### Préparation du câble

Recouvrir les câbles comme illustré à côté.

Marquer la ligne de référence au milieu du recouvrement.



Enlever les gaines extérieures selon les dimensions dans le tableau A.

Plier les âmes en position de raccordement comme indiqué dans l'illustration A. Croiser les âmes du côté long si nécessaire.

Couper les âmes sur la ligne de référence et enlever l'isolant sur la moitié de la longueur du raccord à vis.

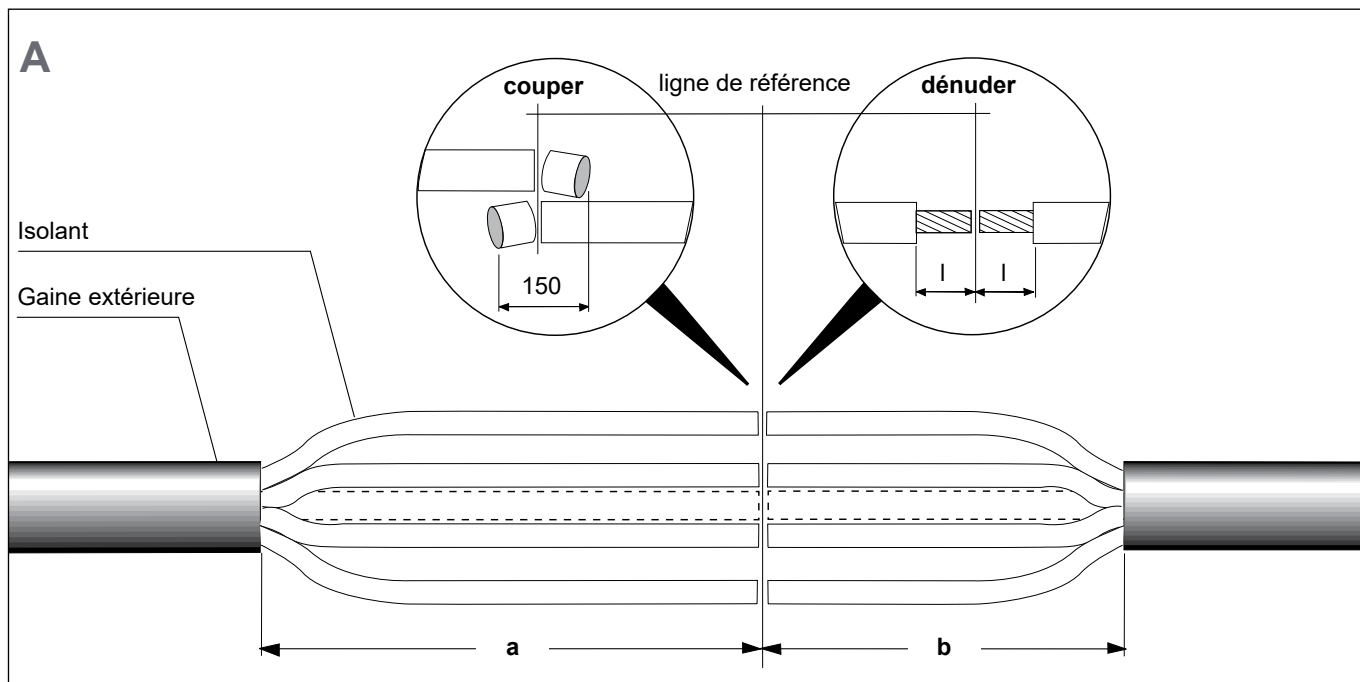


Tableau 1

Dimensions selon DIN 47640

Type	Section (mm <sup>2</sup> )	Dégainage	
		a (mm)	b (mm)
LJSM-(B)-4X/01.5-016	1.5 – 16	150	80
LJSM-(B)-4X/004-016	4 – 16	150	80
LJSM-(B)-4X/006-025	6 – 25	180	80
LJSM-(B)-4X/016-050	16 – 50	200	95
LJSM-(B)-4X/035-095	35 – 95	240	130
LJSM-(B)-4X/035-150	35 – 150	350	160
LJSM-(B)-4X/095-240	95 – 240	450	210
LJSM-(B)-4X/120-300	120-300	450	250
LJSM-5X/01.5-006	1.5 – 6	100	60
LJSM-(B)-5X/004-016	4 – 16	150	80
LJSM-(B)-5X/016-035	16 – 35	200	100
LJSM-(B)-5X/035-150	35 – 150	350	160
LJSM-(B)-5X/095-240	95 – 240	450	210

## Montage de la jonction

Glisser la grosse gaine d'étanchéité sur un des bouts de câbles nettoyés. Nettoyer et dégraisser l'isolant des âmes et glisser une gaine d'isolation sur chaque âme longue.

### Remarque:

Utiliser exclusivement les raccords à vis qui sont fournis dans le kit.

Les vis des raccords doivent être dirigées vers l'extérieur de la jonction.

Pour des âmes sectoriales, les vis des raccords doivent se mettre en contact avec la partie large du secteur. Si nécessaire, tourner l'âme afin de retrouver la partie large du secteur vers l'extérieur de la jonction.

### Installation du raccord à vis:

Brosser les âmes en aluminium avec une brosse en acier. Serrer les vis à la main jusqu'à ce que les raccords restent en place. Serrer les vis jusqu'à ce qu'elles cassent, pour des raccords avec plus qu'une vis par côté serrer en alternant en cassant les vis à l'extérieur en premier. (voir la séquence dans l'illustration à côté).

### NOTE

Si vous utilisez une boulonneuse électrique à percussion (p.e. l'outil Tyco IT-1000-033), les intervalles de serrage doivent être de approx. 2 secondes.

Utiliser un outil de support (p.e. Tyco IT-1000-019 ou similaire) pour maintenir le raccord en position droite pendant le serrage.

### NOTE

Après être cassées, les visse peuvent ressortir de max. 4 mm.

Nettoyer et dégraisser les âmes et les raccords.

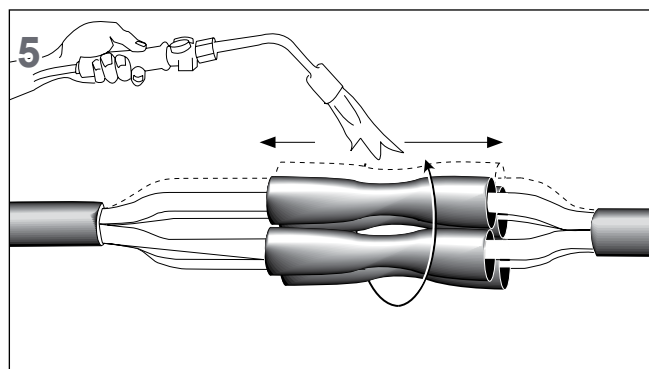
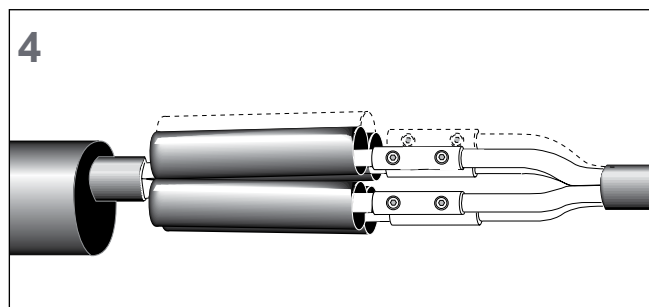
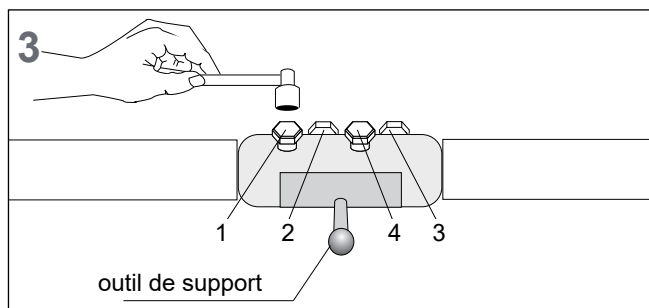
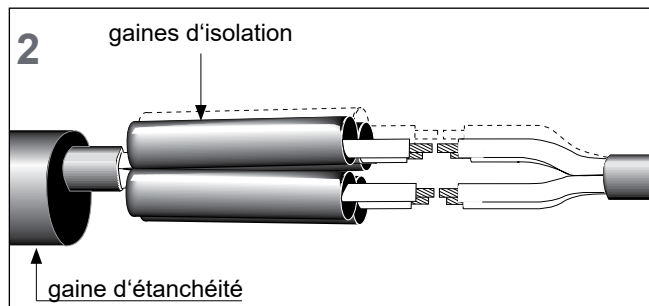
Centrer les gaines d'isolation sur les raccords.

Rétréindre les gaines en commençant du milieu vers l'extrémité.

Laisser refroidir les gaines avant de rassembler les âmes.

### NOTE - En continuant, choisir l'OPTION

- **OPTION S:** Installation à l'aide d'un **manchon d'étanchéité extérieur** - voir les étapes **6 S - 7 S**.
- **OPTION W:** Installation à l'aide d'un **manchon enveloppant** - voir étapes **6 W - 8 W**.



**OPTION S:****Installation à l'aide d'un manchon d'étanchéité extérieur**

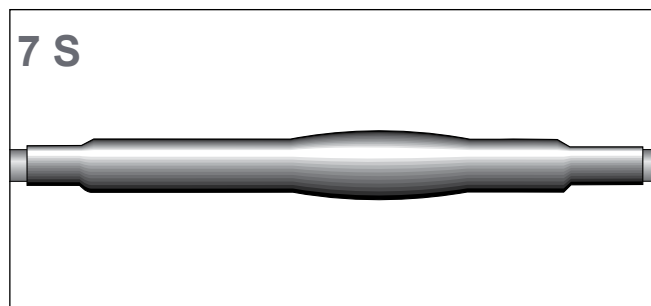
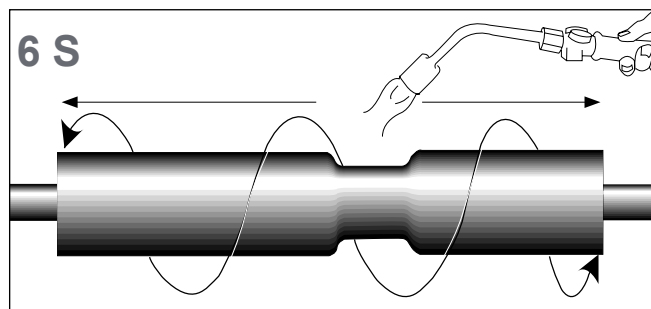
Nettoyer les gaines des câbles aux deux extrémités et les abraser sur une distance d'au moins 150 mm.

Positionner le manchon d'étanchéité extérieur au centre de la zone de jonction. Contrôler le chevauchement égal entre deux câbles.

Rétracter le manchon d'étanchéité extérieur en commençant par la zone du connecteur (à l'extérieur du centre) et en allant vers les extrémités.

**Joint complété.**

Laisser le joint refroidir avant d'appliquer une contrainte mécanique.

**OPTION W:****Installation à l'aide d'un manchon enveloppant**

Nettoyer et dégraisser des câbles aux deux extrémités sur une distance de 150 mm.

Retirer le plastique de protection interne et positionner le manchon de jonction enveloppant au centre de la jonction, en couvrant la gaine de la même manière des deux côtés du câble.

Presser les clips de rétention sur le rail de la gaine enveloppante pour la maintenir en place.

Pousser les canaux métalliques sur le rail de la gaine enveloppante. L'extrémité de la gaine métallique doit s'emboîter et chevaucher de manière égale les clips de rétention.

Une fois que tous les canaux ont été mis en place, ils doivent chevaucher l'enveloppe de la même manière des deux côtés.

Rétracter le manchon enveloppant en commençant au centre du joint. Lorsque la couleur de la peinture de la gaine enveloppante est passée au noir, avancer progressivement vers les extrémités.

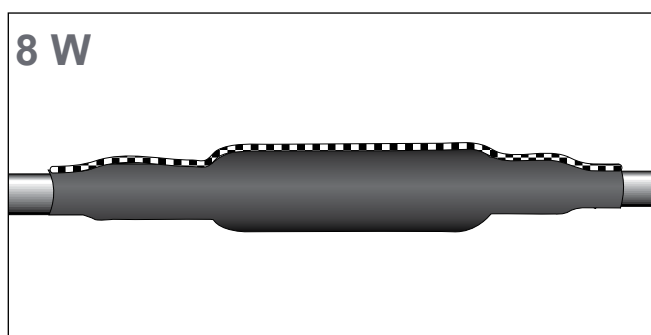
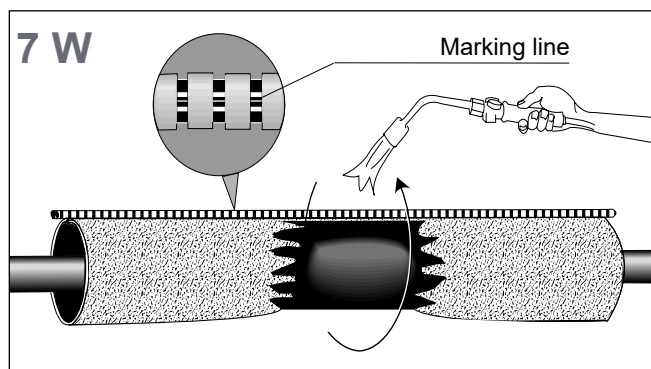
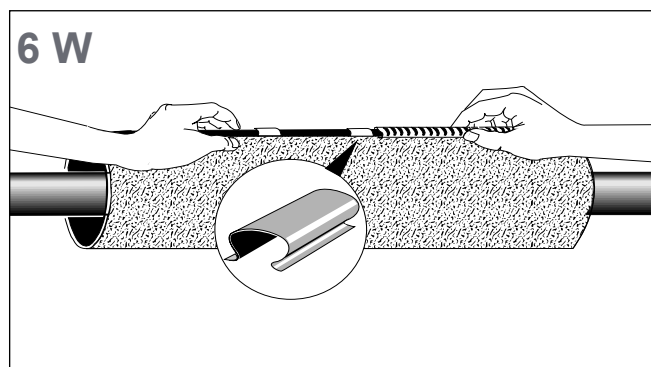
**NOTE**

il est nécessaire de chauffer davantage le canal métallique. Chauffer jusqu'à qu'il soit visible la ligne de marquage (blanche) sur les rails sous les canaux.

Placer le ZIP métallique tout le long de l'âme du câble, pour soutenir le ZIP lors de la chauffe.

**Joint complété.**

Laisser le joint refroidir avant d'appliquer une contrainte mécanique.

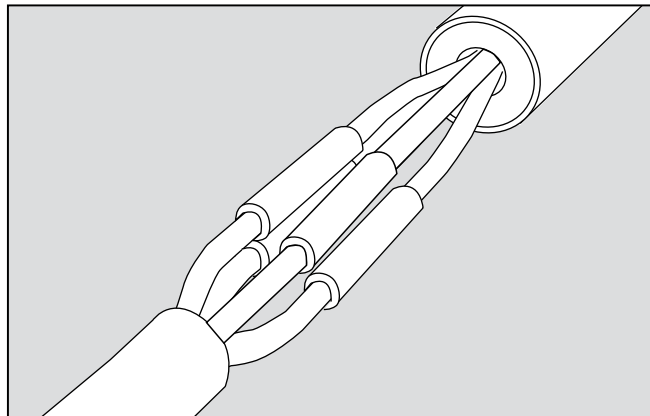


## INSTALLATIE-INSTRUCTIE

ESD-1988-INT-1/24

**Raychem laagspannings-verbindingmof met schroef-verbinders voor 4- en 5-polige kuststofkabel zonder wapening**

**LJSM-(B)-4X/ ... LJSM-(B)-5X/...**



**TE's Raychem Cable Accessories**

Gelieve rekening te houden met de in voege zijnde reglementering met betrekking tot het verwijderen van afval.



**Voor meer informatie: [te.com/energy](https://te.com/energy)**

**TE Connectivity Nederland B.V.**

TE Energy

Rietveldweg 32, 5222 AR

Postbus 288, 5201 AG

's-Hertogenbosch

Tel +31 73 6246246

De informatie in deze installatie instructie is alleen bedoeld voor monteurs die getraind zijn in het maken van dit soort elektrotechnische installaties en heeft als doel de juiste installatie methode voor dit product te beschrijven. TE Connectivity heeft geen controle over de praktische condities ter plaatse die de installatie van dit product beïnvloeden. Het is de verantwoordelijkheid van de gebruiker te beslissen of de installatie methode geschikt is voor zijn condities ter plaatse. TE Connectivity enige verplichtingen zijn deze beschreven in de algemene verkoopvoorwaarden voor de verkoop van dit product TE Connectivity zal in geen geval verantwoordelijk kunnen worden gesteld voor andere, incidentele, indirecte of consequentiële schade veroorzaakt door de verkoop, herverkoop, het gebruik of misbruik van dit product.

Raychem, TE, TE Connectivity en TE Connectivity (logo) zijn gedeponeerde handelsmerken.

© 2024 TE Connectivity. Alle rechten voorbehouden.



## Alvorens te starten

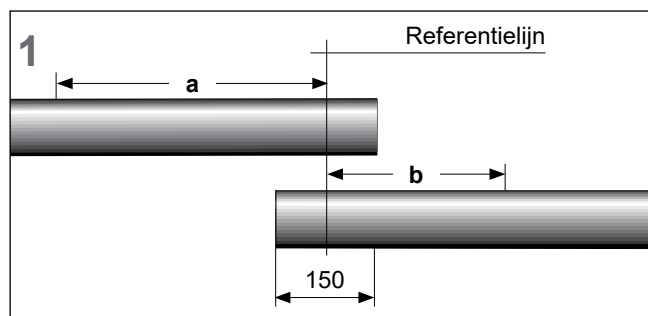
- Controleer dat de kit die u gaat installeren passend is voor de kabel.
- Let daarvoor op het etiket op de kit en de titel van de installatie-instructie.
- De mogelijkheid bestaat dat componenten of de werkwijze veranderd werden sinds u dit product voor het laatst installeerde.
- Lees zorgvuldig de installatie-instructie en volg ze stap voor stap.

## Algemene richtlijnen

- Gebruik een propaan- (bij voorkeur) of butaangasbrander, gebruik de brander uitsluitend in een goed geventileerde ruimte.
- Regel de brander zodat een zachte blauwe vlam met een gele punt verkregen wordt. Een blauwe puntvlam dient vermeden te worden.
- Houd de vlam in de richting van de te krimpen stukken teneinde ze voor te verwarmen.
- De vlam moet voortdurend in beweging blijven zodat het materiaal niet verbrand wordt.
- Reinig en ontvet alle delen die in contact komen met lijmen.
- Volg de richtlijnen van de fabrikant bij gebruik van een solvent.
- In geval dat onderdelen moeten ingekort worden dient dit te gebeuren met een scherp mes, getande randen dienen vermeden te worden (onderdelen mogen enkel ingekort worden indien dit voorgeschreven wordt in de installatie-instructie).
- Krimp de stukken te beginnen bij de opgegeven plaats in de installatie-instructie.
- Zorg ervoor dat de stukken gelijkmatig gekrompen worden. De gekrompen onderdelen moeten na installatie glad en zonder rimpels zijn, de vorm van de aldus bedekte delen moet duidelijk zichtbaar zijn.

**Kabel voorbereiding**

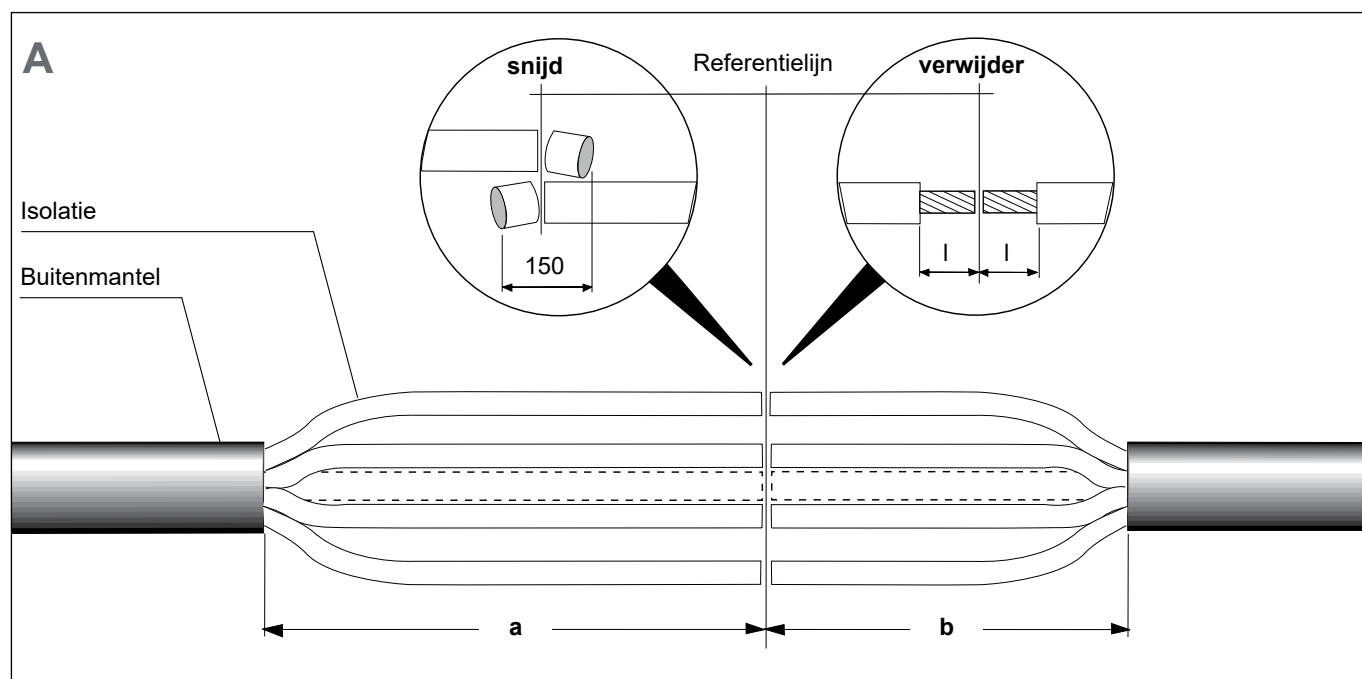
Overlap beide kabeluiteinden zoals geïllustreerd hiernaast.  
 Markeer een referentielijn in het midden van de overlapping.



Verwijder de buitenmantels volgens de maten opgegeven in **Tabel 1**.

Buig de aders in aansluitpositie volgens illustratie **A**. Indien de aders dienen gekruist te worden gebeurt dit aan de zijde van de lange aders.

Snijd de aders door op de referentielijn en verwijder de isolatie over de halve lengte van de verbinder.



**Tabel 1**

**Afmetingen volgens DIN 47640**

Mof Type	Sectie (mm <sup>2</sup> )	ontmantelingsmaten	
		a (mm)	b (mm)
LJSM-(B)-4X/01.5-016	1.5 – 16	150	80
LJSM-(B)-4X/004-016	4 – 16	150	80
LJSM-(B)-4X/006-025	6 – 25	180	80
LJSM-(B)-4X/016-050	16 – 50	200	95
LJSM-(B)-4X/035-095	35 – 95	240	130
LJSM-(B)-4X/035-150	35 – 150	350	160
LJSM-(B)-4X/095-240	95 – 240	450	210
LJSM-(B)-4X/120-300	120-300	450	250
LJSM-5X/01.5-006	1.5 – 6	100	60
LJSM-(B)-5X/004-016	4 – 16	150	80
LJSM-(B)-5X/016-035	16 – 35	200	100
LJSM-(B)-5X/035-150	35 – 150	350	160
LJSM-(B)-5X/095-240	95 – 240	450	210

## Afwerking van de verbindingsmof

Glijd de grote afdichtingskous over één van de gereinigde kabeluiteinden. Reinig en ontvet de aders en glijd een isolatiekous over iedere lange ader.

### Opmerking:

Gebruik uitsluitend de schroefverbinders die met de mof meegeleverd worden.

De schroeven van de verbinders moeten naar de buitenkant van de mof gericht worden (niet naar elkaar toe).

Voor sectorvormige aders moeten de schroeven in contact komen met de brede zijde van de sector. Indien noodzakelijk moet de ader gedraaid worden zodat de brede zijde van de sector aan de buitenkant komt te staan.

### Installatie van de verbinder:

Borstel aluminium geleiders met een staalborstel. Schroef de bouten aan met de hand tot de verbinder op zijn plaats blijft zitten. Span de bouten verder aan tot ze afbreken, voor verbinders met meer dan 1 bout per zijde de spanning van de bouten alternerend opvoeren tot ze afbreken, beginnend met de buitenste bouten. (zie eveneens de sequentie opgegeven in de illustratie hiernaast).

### Nota:

Indien een elektrisch opspangereedschap met percutie wordt gebruikt moeten de opspanintervallen ongeveer 2 seconden bedragen (vb. toestel Tyco IT-1000-033).

Belet het buigen van de aders (voor de kleinere secties) door gebruik te maken van een steuntoestel zoals Tyco IT-1000-019 of similair.

**Note:** De afgebroken bouten mogen niet meer dan 4 mm uitsteken.

Reinig en ontvet de aderisolatie en de verbinders.

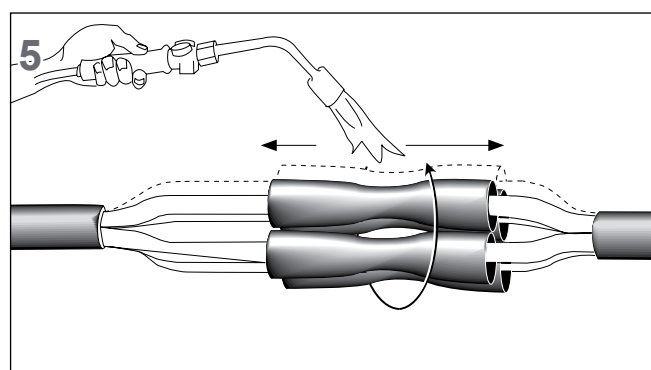
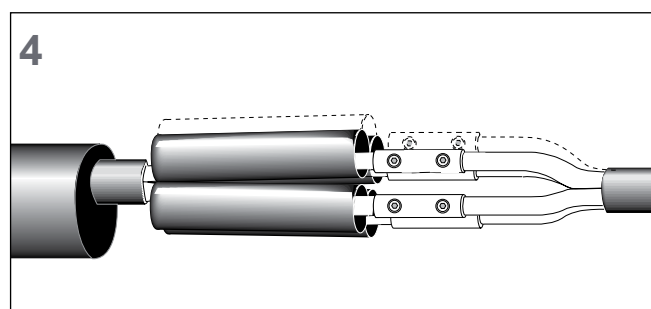
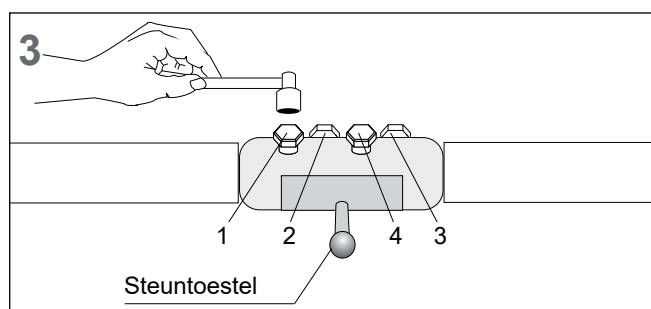
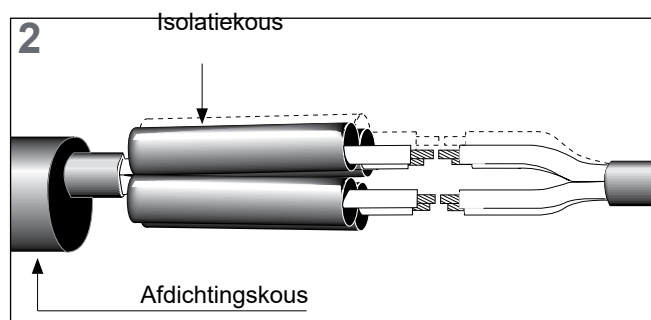
Centreer de isolatiekousen over de schroefverbinders.

Krimp de isolatiekousen te beginnen bij het midden naar de uiteinden toe.

Laat de isolatiekousen afkoelen alvorens de aders samen te drukken.

### NOTE - When continuing, choose OPTION:

- **OPTION S:** Installation using **Outer Sealing Sleeve** - see steps **6 S - 7 S**.
- **OPTION W:** Installation using **Wraparound Joint Sleeve** - see steps **6 W - 8 W**.



**OPTION S:****Installation using Outer Sealing Sleeve**

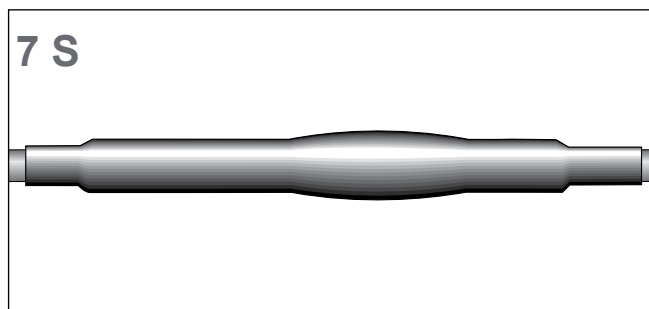
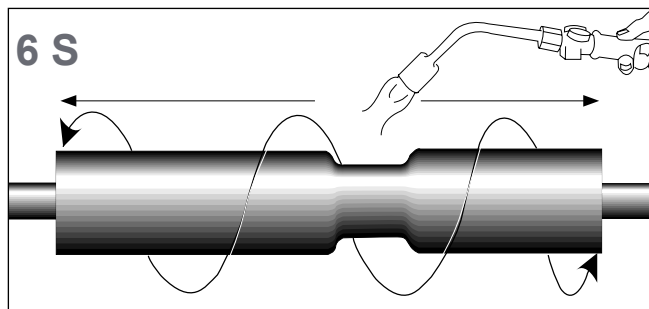
Clean the cable jackets on both cable ends and abrade them for a distance of at least 150 mm.

Position the outer sealing sleeve centrally over the joint area. Control the equal overlap on both cable jackets.

Shrink down the outer sealing sleeve, starting over the connector area (outside the center), working towards the ends.

**Joint completed.**

Allow the joint to cool before applying any mechanical strain.

**OPTION W:****Installation using Wraparound Joint Sleeve**

Clean and degrease 150 mm of the oversheath on the plastic cable end.

Remove the inner protective plastic and position the wraparound joint sleeve centrally over the joint covering the oversheath to the same extent on both cable sides.

Press the retention clips over the rail of the wraparound to keep it in place.

Push the metal channels over the rail of the wraparound. The end of the metal channel should butt up and equally overlap the retention clips.

After all channels have been pushed on they should overlap the wraparound equally on both sides.

Shrink the wraparound sleeve into place starting at the middle of the joint. When the colour of the paint on the wraparound has completely changed to black progressively move towards the ends.

**NOTE**

Extra heat is required on the metal channel. Heat until the marking line (white) on the rails can be seen under the channels.

Place metal ZIP along the cable core, this will support the ZIP when heating.

**Joint completed.**

Allow the joint to cool before applying any mechanical strain.

