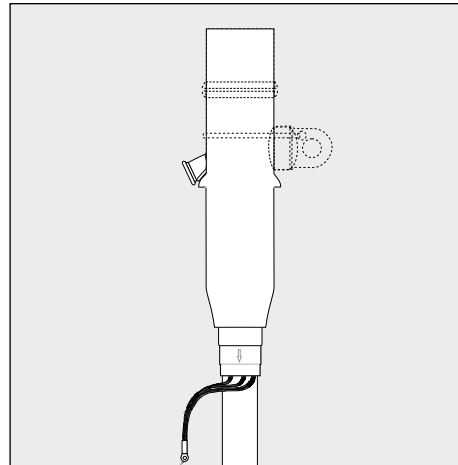




## TE Raychem Kabelgarnituren



### Montageanleitung EPP-3029-DE-7/18

**Geschirmter gerader Stecker  
250 A  
passend zu  
Geräteanschlusssteil Typ A  
nach EN 50181  
für drahtgeschirmte  
Einleiterkunststoffkabel  
bis 24 kV**

**Typ: RSSS-(VD)-525x-(E)**

**Sicherheitshinweis:**  
Auf die Einhaltung der  
allgemeinen Sicherheitsregeln  
bei Arbeiten an Transformatoren  
und in isolierstoffgekapselten  
Hochspannungsschaltanlagen ist  
zu achten.  
Die jeweils gültigen Sicherheits-  
hinweise erhalten Sie von Ihrem  
regionalen Energieversorgungs-  
unternehmen.

TE Connectivity website:



**Tyco Electronics Raychem GmbH**  
ein Unternehmen der TE Connectivity Gruppe  
Finsinger Feld 1  
85521 Ottobrunn/München  
Telefon: +49-89-6089-0  
Telefax: +49-89-6096-345  
TE.com/energy

# Vor Montagebeginn

Überprüfung auf richtige Zuordnung: Kabeltyp und Kabelgarnitur

Anwendungsbeschreibung auf Garniturenetikett sowie Montageanleitung helfen bei der richtigen Zuordnung. Wichtige Montageschritte oder Bauteile können sich geändert haben.

Anleitung daher **v o r h e r** durchlesen und Montageschritte wie in dieser Anleitung angegeben befolgen.

## Garnitureinhalt

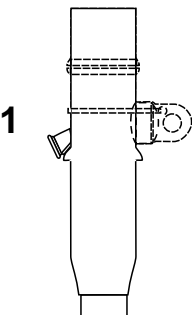
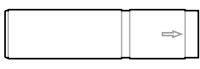
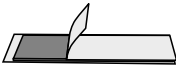
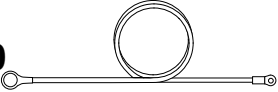
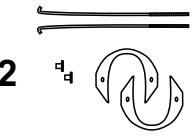


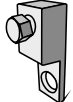
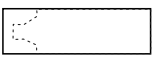




							
							
							
							
<b>1</b>	3 x Kabelanschlussteil	<b>3</b>	3 x Feldsteuerkörper	<b>6</b>	3 x Dichtungsband (grau)	<b>10</b>	3 x Erdungslitze
<b>2</b>	6 x Hakenschraube, 6 x Rändelmuttern, 6 x Halbschellen	<b>4</b>	3 x Kabelschuh (Leiter)	<b>7</b>	3 x Aufschiebehilfe	<b>11</b>	3 x Schirmdrahtkabelschuh (nur "E" Version)
		<b>5</b>	9 x Montagepaste	<b>8</b>	1 x Bindedraht	<b>12</b>	1 x PVC-Isolierband
		<b>9</b>	3 x Handschuhe				


Tabelle 1


Garnitur	Leiter Querschnitt [mm <sup>2</sup> ] Nennspannung des Kabels*			Ø Leiter [mm]				Ø Leiter- isolation [mm]
	12 kV	17,5 kV	24 kV	Al Klasse 1	Al Klasse 2	Cu Klasse 1	Cu Klasse 2	
RSSS-(VD)-525A	16 - 70	16 - 50	16	4,1 - 11,0	5,6 - 12,5	3,5 - 11,0	4,6 - 12,5	12,7 - 19,2
RSSS-(VD)-525B	95	50 - 95	25 - 95	4,1 - 11,0	5,6 - 12,5	3,5 - 11,0	4,6 - 12,5	17,9 - 25,0
RSSS-(VD)-525C	95 - 150	70 - 120	70 - 95	8,7 - 13,8	9,3 - 15,0	8,7 - 13,8	9,3 - 15,0	17,9 - 25,0
RSSS-(VD)-525D	-	120 - 150	70 - 150	8,7 - 13,8	9,3 - 15,0	8,7 - 13,8	9,3 - 15,0	21,9 - 28,5

\* Anwendbar für Leiter gemäß IEC 60228 Klasse 2 Cu verdichtet




Mit **sauberen** Händen arbeiten.



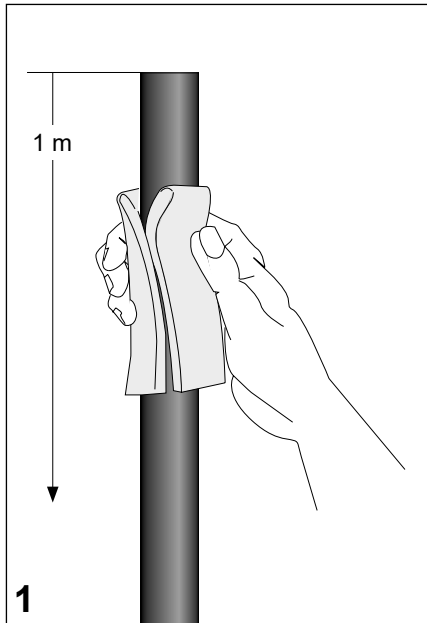


Installation des Steckers sollte in einer geeigneten **sauberen Umgebung** erfolgen.

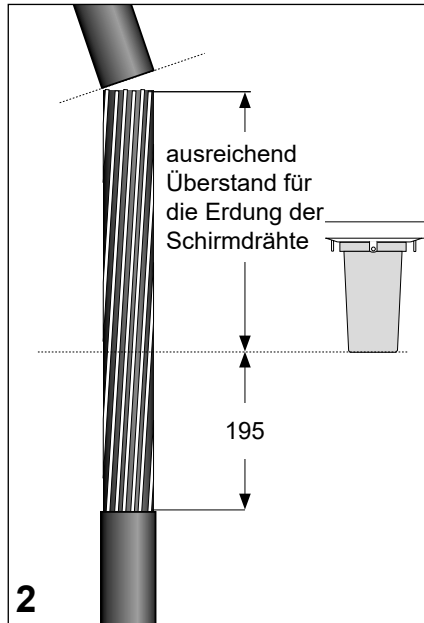


Sämtliche Angaben in dieser Montageanleitung richten sich ausschließlich an ausgebildetes Starkstrom-Montagepersonal und haben den Zweck, die ordnungsgemäße Installationsmethode dieses Produktes zu beschreiben. TE Connectivity hat jedoch keinerlei Einfluss auf die Rahmenbedingungen, welche die Installation des Produktes beeinflussen. Es liegt in der Verantwortung des Kunden, die Eignung der Installationsmethode für seine Rahmenbedingungen sicherzustellen. Die Verpflichtungen von TE Connectivity richten sich ausschließlich nach TE Connectivitys Allgemeinen Geschäftsbedingungen. TE Connectivity ist keinesfalls verantwortlich für irgendwelche Schäden, seien es zufällige, mittelbare oder Folgeschäden, welche im Zusammenhang mit dem Gebrauch oder Missbrauch des Produktes entstehen. Raychem, TE, TE Connectivity und TE connectivity (Logo) sind Marken. © 2019 TE Connectivity. Alle Rechte vorbehalten.

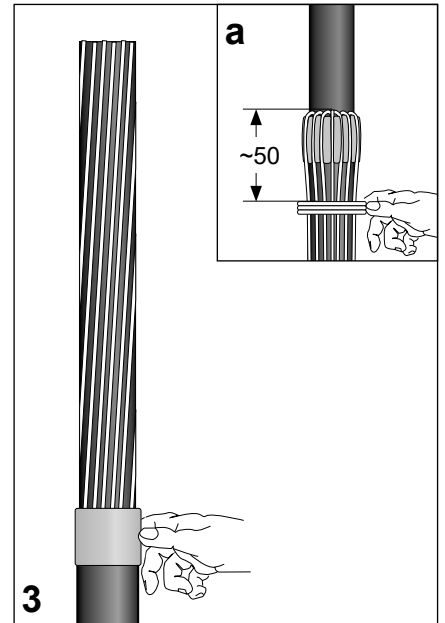
# Kabelvorbereitung



1  
Kabelmantel auf einer Länge von 1 m reinigen und entfetten.

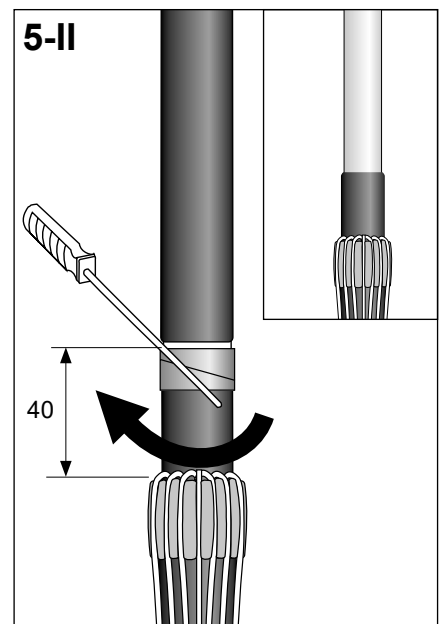
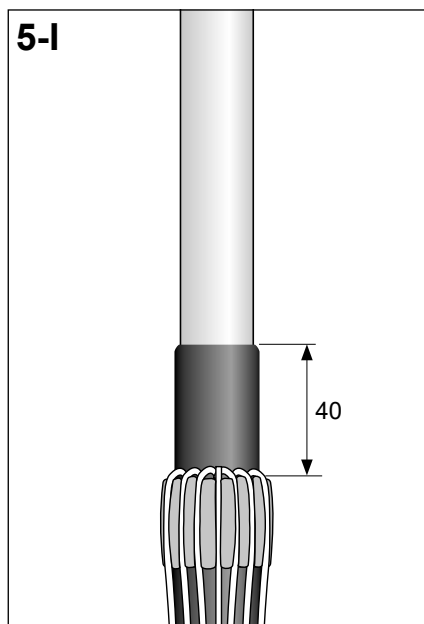
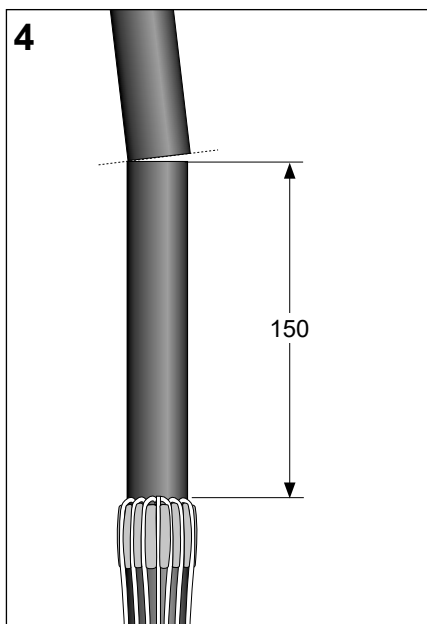


2  
Kabel mit ausreichend Überstand zur Spitze der Gerätedurchführung ausrichten, um genug Schirmdrahtlänge für die Erdung zu gewährleisten. Kabel entsprechend zuschneiden.  
Kabel 195 mm unter der Spitze der Geräteführung markieren und Mantel bis zur Markierung entfernen.



3  
Eine Lage graues Dichtungsband ohne Überlappung bündig mit der Kabelmantelabsetzkante auf den Kabelmantel wickeln. Schirmdrähte parallel zum Kabelmantel umklappen. Überkreuzen der Schirmdrähte vermeiden. Mit einem dreilagigen Drahtbund 50 mm von der Kabelmantelabsetzkante entfernt auf dem Kabelmantel festlegen (a).

Kabelader entsprechend der Abmessungen gemäß Zeichnung geradlinig einkürzen.



## I. Kabel mit festextrudierter äußerer Leitschicht

Äußere Leitschicht mit einem geeigneten Schälwerkzeug bis auf 40 mm über der Kabelmantelabsetzkante sorgfältig entfernen.

**Achtung!**  
**Aderisolation nicht einschneiden.**  
**Die Oberfläche der freigelegten Aderisolation muss glatt und frei von jeglichen leitfähigen Material sein.**

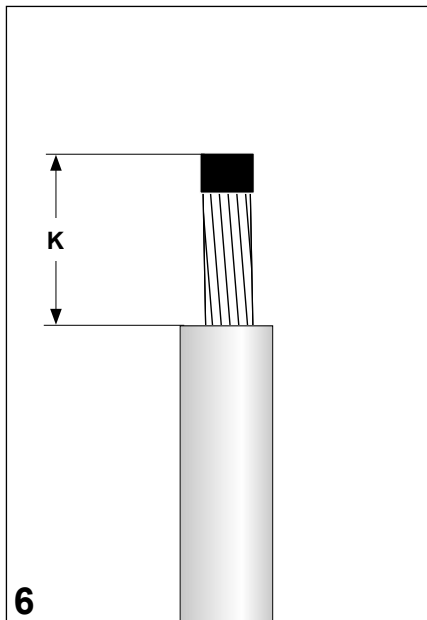
## II. Kabel mit abziehbarer äußerer Leitschicht

Einige Lagen Isolierband, wie in der Zeichnung dargestellt, um die Ader wickeln. Bei Kabeln mit abziehbarer äußerer Leitschicht die Absetzkante mit einer sauberen Rundfeile (Ø 10 mm) entsprechend den Abmessungen vorsichtig Einfeilen bis die Aderisolation sichtbar wird. Anschließend die äußere Leitschicht abziehen und den PVC-Wickel wieder entfernen.

Isolation nicht beschädigen.

**NICHT MIT DEM MESSER EINSCHNEIDEN.**

## Vorbereitung der Ader

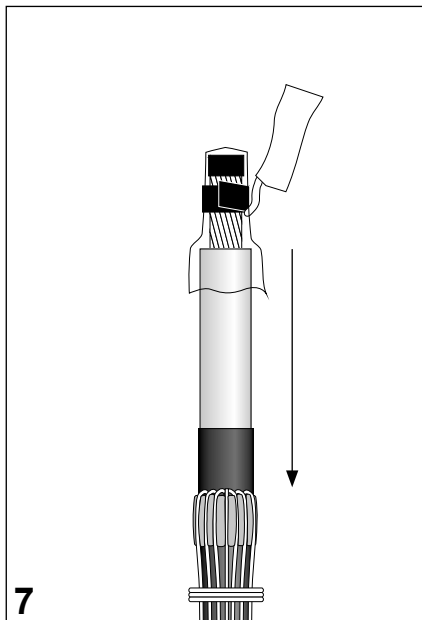


Aderisolation entsprechend Maß **K**, gemäß **Tabelle 2** zurücksetzen.

Leiterende mit PVC-Band schützen.

Scharfe Kanten am Ende der Isolation entfernen.

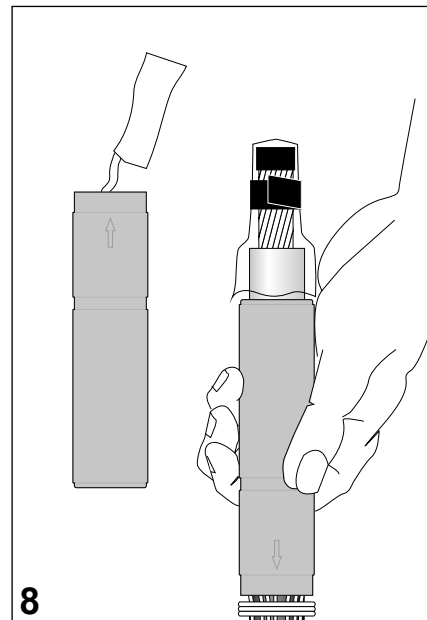
Garnitur	K mm
RSSS-(VD)-525A	25
RSSS-(VD)-525B	25
RSSS-(VD)-525C	35
RSSS-(VD)-525D	35



Aderisolation und äußere Leitschicht reinigen.

Aufschiebehilfe (kleine Plastiktüte) mit 15 mm Überlappung auf der Aderisolation über Leiterende stülpen und mit mind. zwei Lagen Isolierband wie dargestellt festlegen.

Einweghandschuhe anziehen und auf die Außenseite der Aufschiebehilfe und Oberfläche der Aderisolation einen dicken Film Montagepaste (ca. 1/2 Beutel) auftragen.

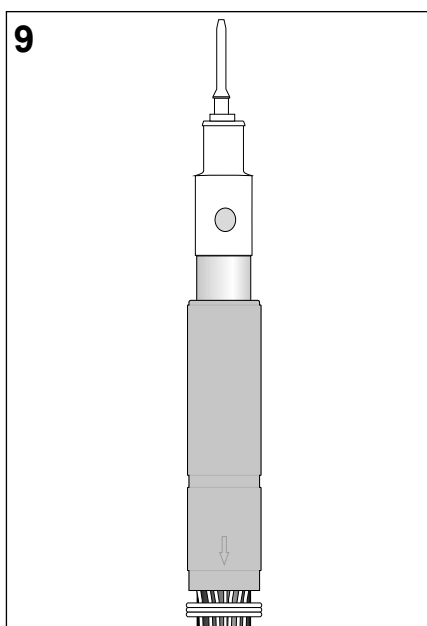


Verbliebene Hälfte des Montagepaste Beutels in das untere Ende des Feldsteuerkörpers geben und gleichmäßig verteilen.

Feldsteuerkörper mit Drehbewegung ohne Unterbrechung über die Aufschiebehilfe auf die Ader schieben, bis der innere Kragen des Feldsteuerkörpers an die Mantelkante stößt.

**Achtung:** Pfeilmarkierung auf Feldsteuerkörper muss auf Kabelmantel zeigen.

Aufschiebehilfe am Leiterende greifen und abziehen. PVC Schutzwickel entfernen.



### Schraubkabelschuh mit Einlage

Im Schraubkabelschuh ist eine Zentriereinlage für kleinere Querschnitte vormontiert. Bei größeren Querschnitten wird diese Zentriereinlage gemäß **Tabelle 3** entfernt.

Schraubkabelschuh auf Leiter setzen.

**Gegenhalter verwenden** und Schraube anziehen bis der Kopf abschert.

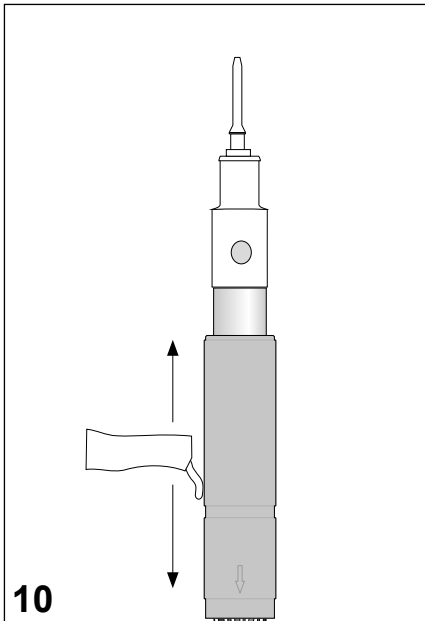
**Scharfe Kanten und Metallrückstände entfernen!**

**Tabelle 3**  
Verwendung der Zentriereinlage

Garnitur	Zentriereinlage	
	RSSS-(VD)-525A RSSS-(VD)-525B	RSSS-(VD)-525C RSSS-(VD)-525D
16	Ja	-
25	Ja	-
35	Ja	-
50	Ja	-
70	Nein	Ja
95	Nein	Ja
120	-	Nein
150	-	Nein

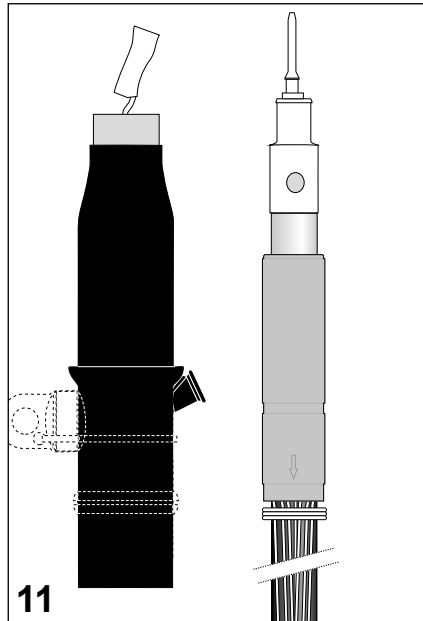
**Achtung:** Bei Verwendung der Zentriereinlage sicherstellen, dass die Nase der Zentriereinlage in der Nut des Kabelschuhs sitzt.

## Montage des Kabelanschlussteils



Sicherstellen, dass die Oberfläche des Feldsteuerkörpers sauber ist, ggf. reinigen.

Einweghandschuhe anziehen und auf die Oberfläche des Feldsteuerkörpers einen gleichmäßigen dünnen Film Montagepaste (ca. 1/2 Beutel) auftragen.



Kabelanschlussteil am unteren Ende mit der verbliebenen Hälfte der Montagepaste versehen.

**Achtung:** Die Montagepaste muss mindestens auf einer Länge von 50 mm am gesamten inneren Umfang gleichmäßig verteilt sein.

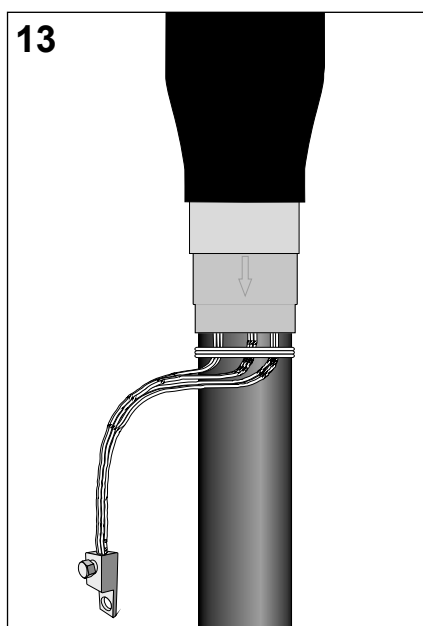
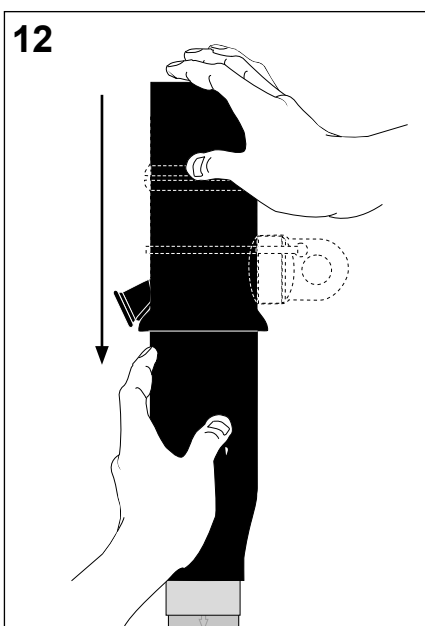
Kabelanschlussteil ohne abzusetzen über Kabelschuh auf Feldsteuerkörper aufchieben bis dieses spürbar einrastet.

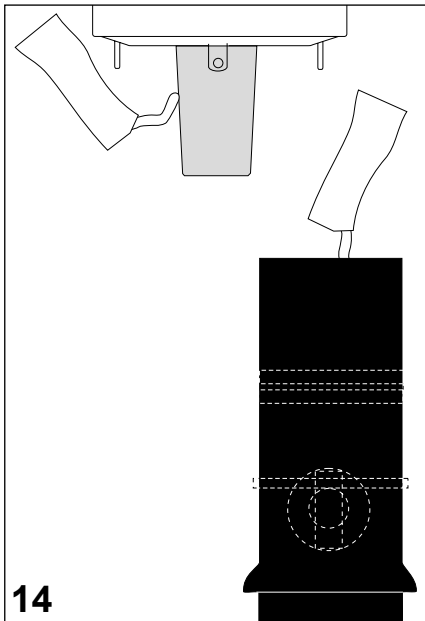
**Achtung:** Sicherstellen dass das Geräteanschlussstück am Kabelschuh eingerastet ist.

Schirmdrähte verdrillen, einkürzen und mit beiliegendem Schirmdrahtkabelschuh verschrauben.

Die Schraube des Schirmdrahtkabelschuhs solange anziehen bis der Schraubenkopf abscherft.

**Achtung:** Schirmdrähte so bemessen, dass eine problemlose Kontaktierung des Erdungsanschlusses möglich ist.

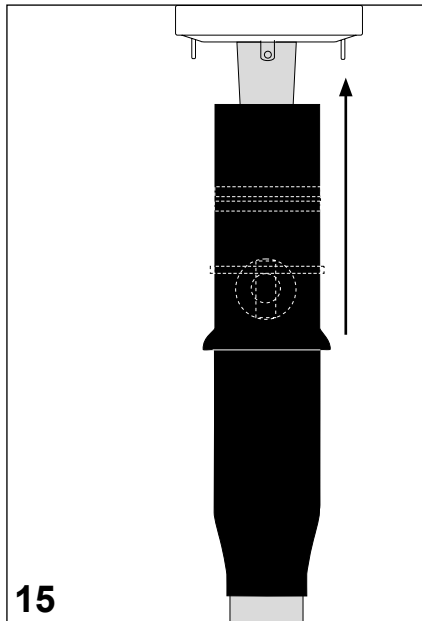




14

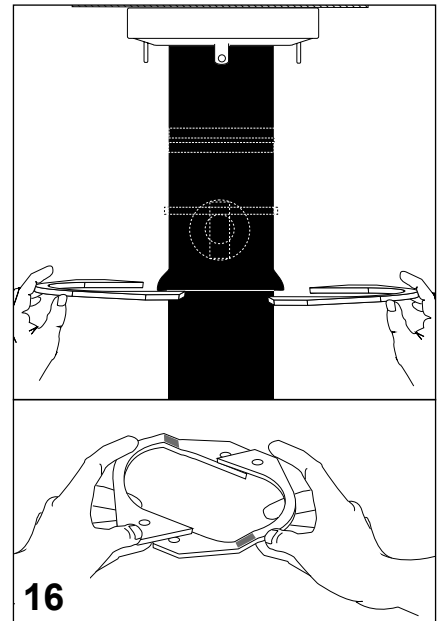
Konus der Durchführung, sowie Innenbereich des Kabelanschlusstes reinigen.

Mittels Einweghandschuh auf beide Teile gleichmäßig einem dünnen Film Montagepaste auftragen.



15

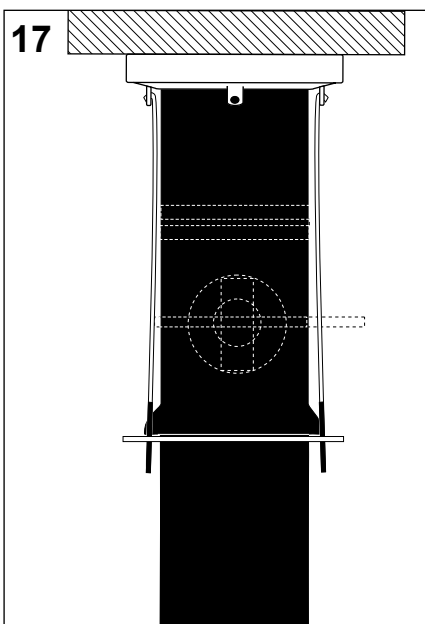
Kabelanschlussteil auf Konus der Durchführung ausrichten und aufschieben.



16

Halbschellen, wie in der Zeichnung dargestellt um das Kabelanschlussteil legen. Die Halbschellen müssen so überlappen, dass eine gerade Oberfläche entsteht.

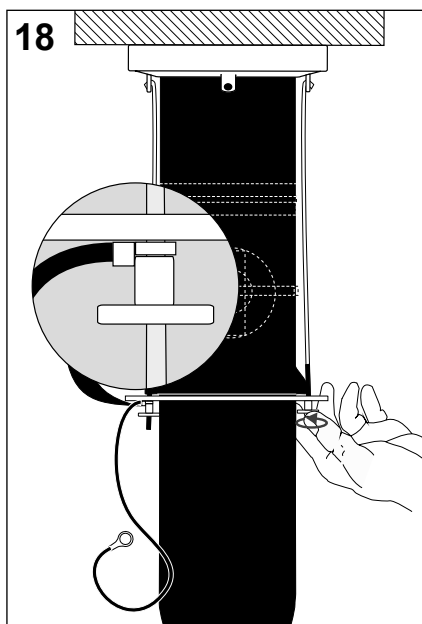
Hakenschrauben durch Löcher der Halbschellen stecken und anschließend die Hakenschrauben in die Befestigungsösen der Durchführung einhängen.



17

Die kleine Öse der Erdungslitze mit der flachen Seite zu den Halbschellen auf eine der Hakenschrauben schieben.

Rändelmutter mit der Hand gleichmäßig auf beiden Seiten fest anziehen.



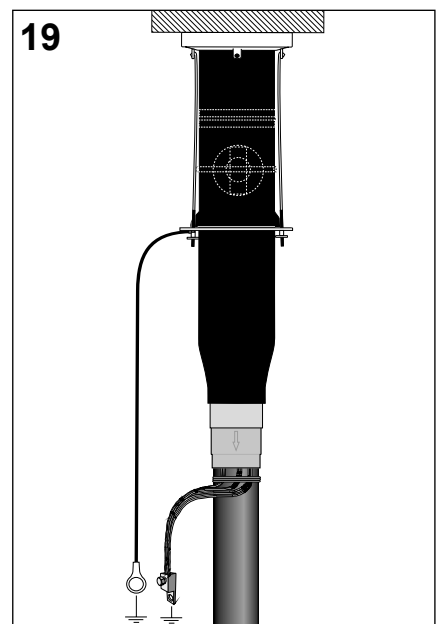
18

**Kabel entsprechend Betriebsvorgaben abfangen.**

**Erdverbindungen herstellen.**

**Kabelanschlussteil ist fertig montiert.**

**Verpackungsmaterial sowie andere Abfälle entsprechend den einschlägigen Vorschriften entsorgen.**



19