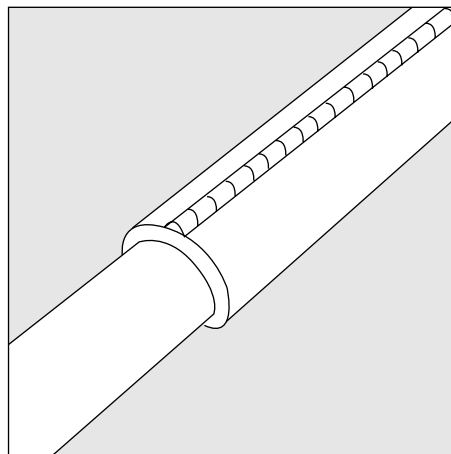




TE's Raychem Cable Accessories



**Installatie instructie
EPP-3268-NL-5/19**

NL

CRSM Warmtekrimpde ritsmof voor herstelling van kabelmantels

Algemene richtlijnen

Gebruik een propaan- (bij voorkeur) of butaangasbrander, gebruik de brander uitsluitend in een goed geventileerde ruimte. Regel de brander zodat een zachte blauwe vlam met een gele punt verkregen wordt. Een blauwe puntvlam dient vermeden te worden. Houd de vlam in de richting van de te krimpen stukken teneinde ze voor te verwarmen.

Inspectie van de kabel (alvorens installatie):

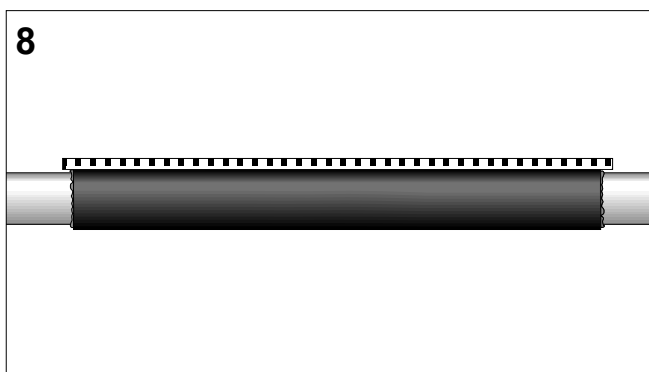
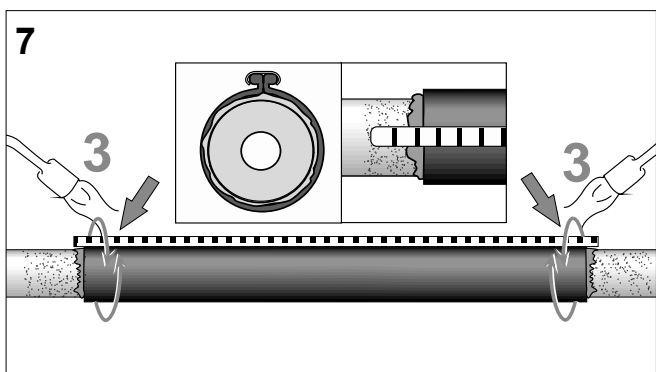
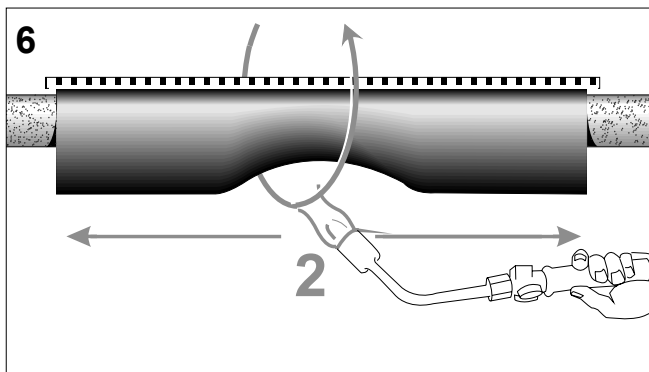
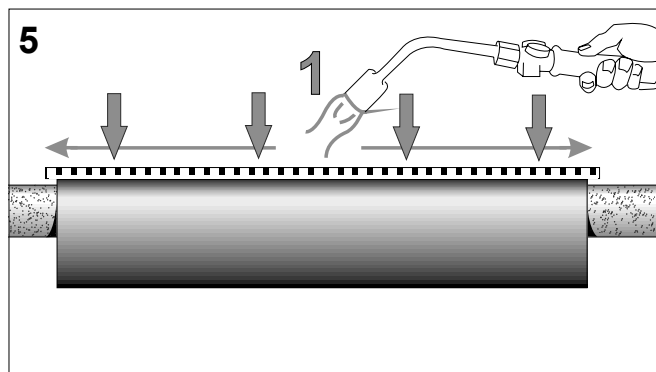
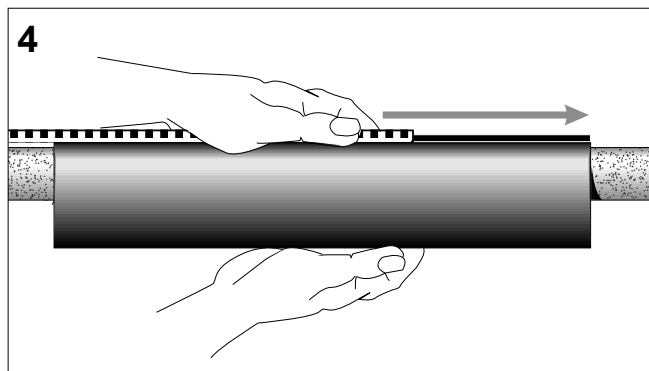
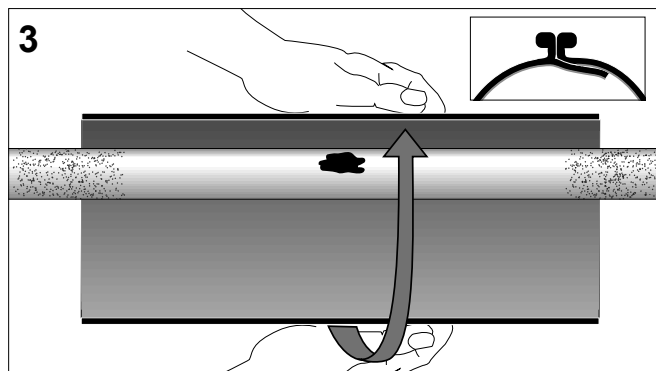
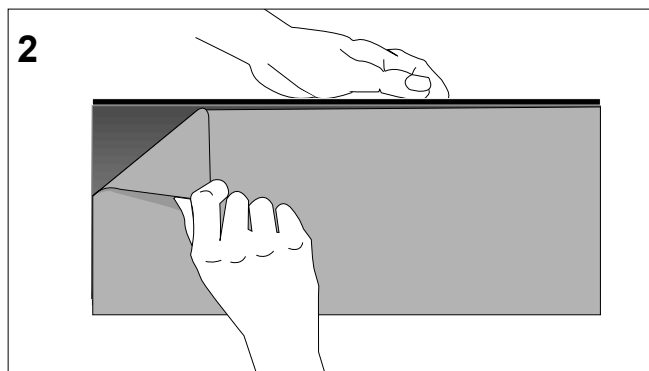
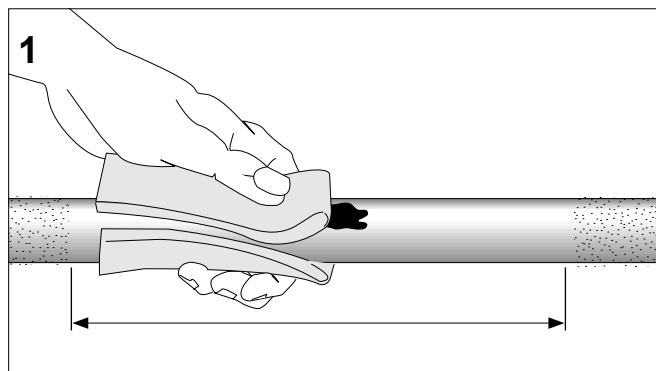
Verwijder voorzichtig de buitenmantel in de beschadigde zone. Controleer de kabelstructuur onder de buitenmantel op tekenen van verdere beschadiging. Indien geen verdere beschadiging vastgesteld wordt mag de ritsmof geïnstalleerd worden, in het tegengestelde geval moet eerst een verdere herstelling op een passende wijze uitgevoerd worden.

De ritsmof moet minimaal 50 mm voorbij de te herstellen zone komen.

Installatie van de ritsmof:

1. Reinig, ontvet (met een ontvettende solvent) en ruw de buitenmantel over de zone die in contact zal komen met de ritsmof.
2. Verwijder het bescherm papier aan de lijmzijde.
3. Centreer de ritsmof over de beschadiging.
4. Glijd de stalen sluiting over de rails van de mof. Indien meerdere sluitingen met de ritsmof geleverd zijn het verbindingsstukje centraal over de sluitingen plaatsen op de positie waar ze samen komen.
5. De stalen sluiting over de volledige lengte van de mof voorverwarmen.
6. Krimp de ritsmof te beginnen bij het midden aan de zijde tegenovergesteld aan de sluiting, krimp vervolgens de andere zijde tot rondom en ga vervolgens met dezelfde werkwijze verder in de richting van de uiteinden.
7. Verwarm de uiteinden tot de lijm uit de uiteinden van de ritsmof vloeit.
8. **Afgewerkte kabelmantel herstelling.** Laat de mof afkoelen alvorens mechanisch te belasten.

Tyco Electronics Raychem GmbH
a TE Connectivity Ltd. Company
Finsinger Feld 1
85521 Ottobrunn/Munich, Germany
Tel: +49-89-6089-0
Fax: +49-89-6096-345
TE.com/energy



Verwijder al het afval volgens de plaatselijke voorschriften.



De informatie in deze installatie instructie is alleen bedoeld voor monteurs die getraind zijn in het maken van dit soort elektrotechnische installaties en heeft als doel de juiste installatie methode voor dit product te beschrijven. TE Connectivity heeft geen controle over de praktische condities ter plaatse die de installatie van dit product beïnvloeden. Het is de verantwoordelijkheid van de gebruiker te beslissen of de installatie methode geschikt is voor zijn condities ter plaatse. TE Connectivity enige verplichtingen zijn deze beschreven in de algemene verkoopvoorwaarden voor de verkoop van dit product TE Connectivity zal in geen geval verantwoordelijk kunnen worden gesteld voor andere, incidentele, indirecte of consequentiële schade veroorzaakt door de verkoop, herverkoop, het gebruik of misbruik van dit product. Raychem, TE, TE Connectivity en TE Connectivity (logo) zijn gedeponeerde handelsmerken. © 2019 TE Connectivity. Alle rechten voorbehouden.