

INSTALLATION INSTRUCTIONS MONTAGEANLEITUNG



EPP-3268-INT-7/23

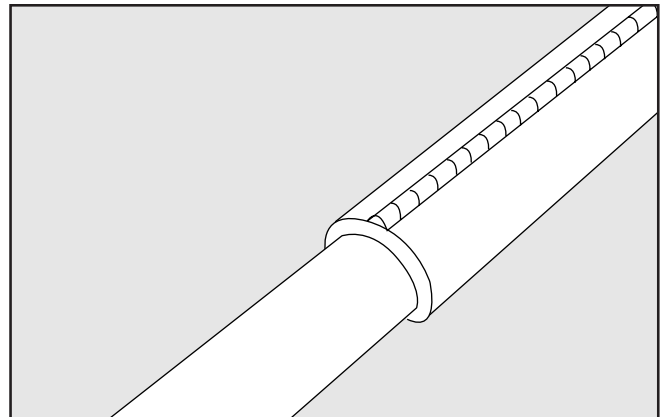
EN

CRSM Heat Shrink Wraparound Sleeves, Repair System for Power Cable Oversheaths

DE

CRSM Reparaturmanschette für papier- und kunststoffisolierte Kabel

TE's Raychem Cable Accessories



EN

General Instructions

Use a propane (preferred) or butane gas torch. Adjust the torch to obtain a soft blue flame with a yellow tip. Pencil-like blue flames should be avoided. Keep the torch aimed in the shrink direction to preheat the material.

Cable inspection (before installation):

Carefully remove the cable jacket in the area where the cable is damaged. Check the cable construction beneath the oversheath for signs of further damage.

If there is no damage, replace the oversheath. If damage is found, an appropriate repair must be carried out.

The wraparound should extend for at least 50 mm at each end beyond the area to be protected.

CAUTION

Wear safety gloves when installing wrap around.

Installation steps

1. Clean, degrease (use degreasing solvent) and abrade the oversheath, where it comes into contact with the wraparound.
2. Remove the foil from the adhesive side of the wraparound.
3. Position the wraparound centrally around the area of damage.
4. Slide the steel channel(s) onto the rail and if more than one channel is required, fit the clip over the channel ends where they come together.
5. Preheat the channel area along the entire wraparound.
6. Start shrinking in the centre opposite the channel working round towards the ends.
7. Continue heating both ends until adhesive flows out filling the gaps under the channel area.
8. **Installation completed.** Allow the wraparound to cool before applying any mechanical strain.

DE

Allgemeine Richtlinien

Möglichst Propan- (wird bevorzugt) oder Butangas verwenden. Weiche, gelbe Flammenspitze einstellen. Scharfe, blaue Flammenspitze vermeiden.

Flamme beim Aufschrumpfen in Schrumpfrichtung halten, damit Schrumpfmanschette entsprechend vorgewärmt wird. Brenner stetig bewegen, um örtliche Überhitzung zu vermeiden.

Kabelinspektion (durchzuführen vor der Montage):

Den Kabelmantel sorgfältig im Bereich der Schädelle entfernen. Die Kabelkonstruktion unterhalb des Mantels auf weitere Schädelle untersuchen.

Bei fehlerfreiem Unterbau wird das entfernte Stück deckungsgleich zurückgelegt.

Falls Unterbau schadhaft ist, so ist eine Muffe zu bauen.

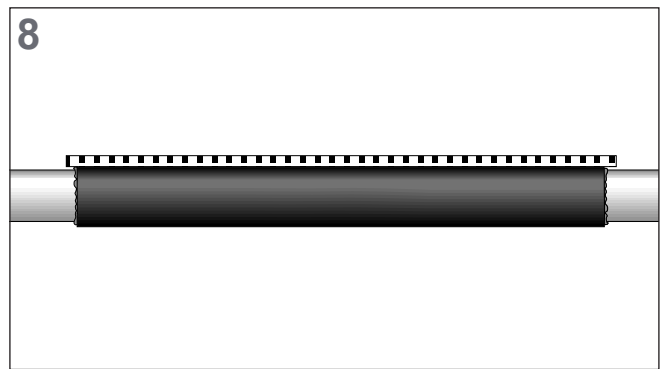
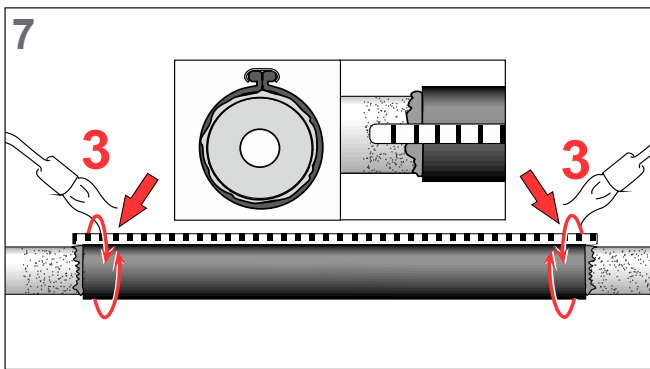
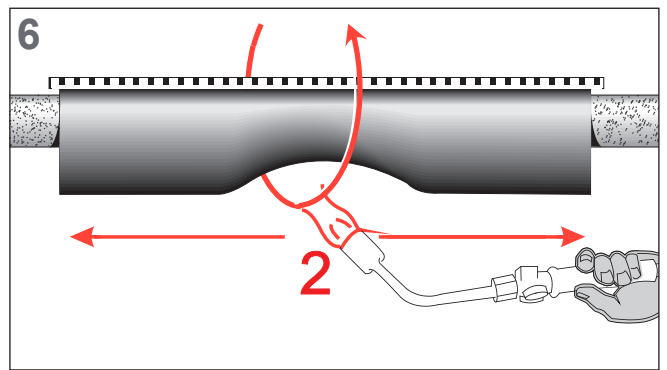
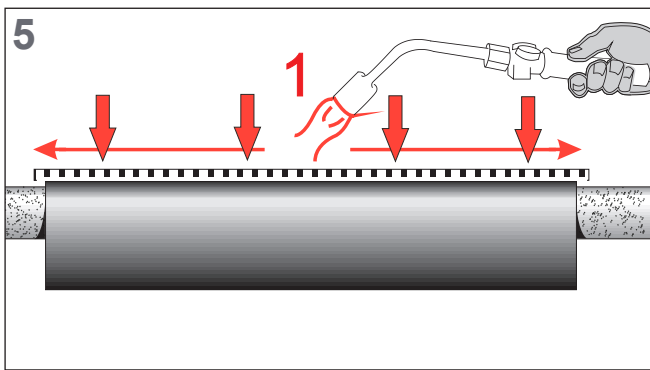
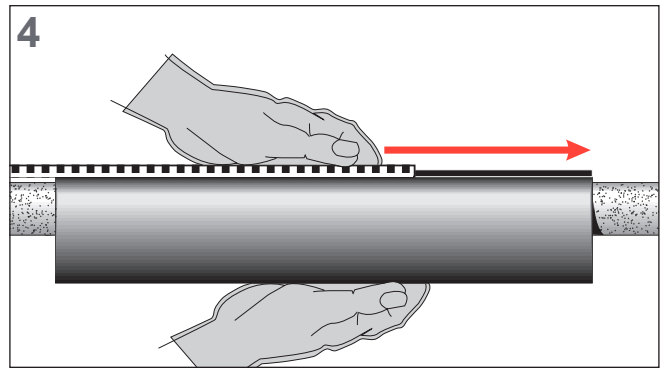
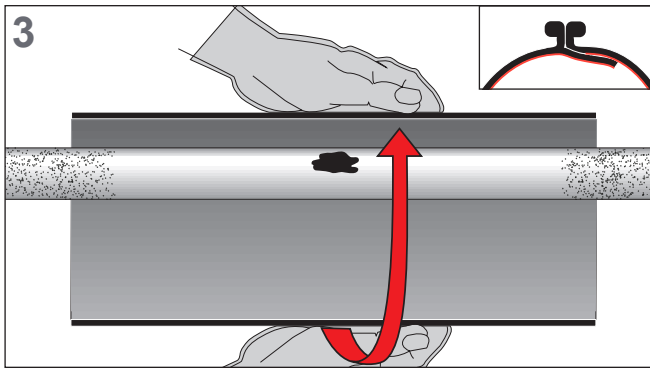
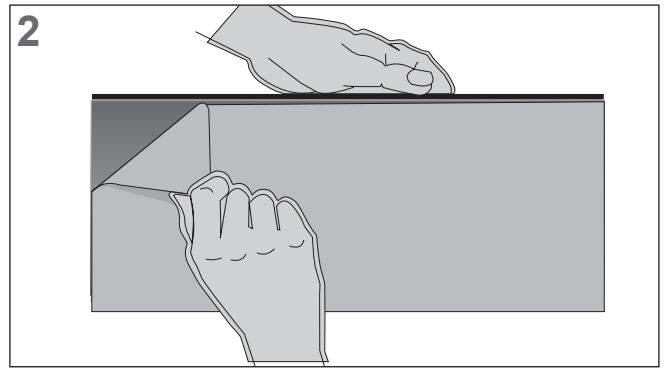
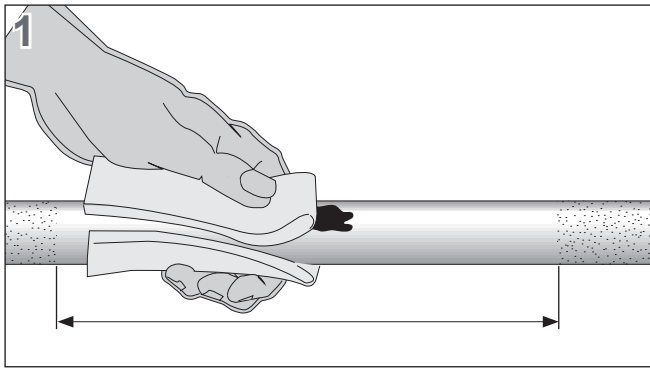
Die Schrumpfmanschette soll beide Seiten der beschädigten Stelle um mindestens 50 mm überdecken.

ACHTUNG

Sicherheitshandschuhe während der Montage der Manschette tragen.

Montageschritte

1. Im Bereich der aufzuschrumpfenden Manschette Kabelmantel reinigen, mit fettfreiem Lösungsmittel entfetten und aufräuen.
2. Schutzfolie von der Kleberfläche der Manschette entfernen.
3. Schrumpfmanschette mittig um die beschädigte Stelle legen.
4. Verschlusschiene(n) aufschieben. Falls mehr als eine Schiene benötigt wird, den Clip mittig auf die Enden der Schienen montieren.
5. Den Bereich der Verschlusschienen über die gesamte Manschettenlänge hin vorwärmen.
6. Manschette zuerst im Bereich gegenüber der Verschlusschiene von der Mitte ausgehend rundum und zu beiden Enden hin gleichmäßig aufshrumpfen.
7. Beide Enden der Verschlusschienen nachwärmen bis Kleber austritt und die Zwischenräume unter der Verschlusschiene ausfüllt).
8. **Fertig installierte Manschette.** Manschette vor mechanischer Belastung auf Umgebungstemperatur abkühlen lassen.



Tyco Electronics Raychem GmbH
 a TE Connectivity Ltd. Company
 Finsinger Feld 1,
 85521 Ottobrunn/Munich, Germany
 Tel: + 49-89-6089-0
 TE.com/energy

Please dispose of all waste according to environmental regulations.



The Information contained in these installation instructions is for use only by installers trained to make electrical power installations and is intended to describe the correct method of installation for this product. However, TE Connectivity has no control over the field conditions which influence product installation. It is the user's responsibility to determine the suitability of the installation method in the user's field conditions. TE Connectivity's only obligations are those in TE Connectivity's standard Conditions of Sale for this product and in no case will TE Connectivity be liable for any other incidental, indirect or consequential damages arising from the use or misuse of the products. Raychem, TE, TE Connectivity and TE connectivity (logo) are trademarks. © 2020 TE Connectivity. All Rights Reserved.