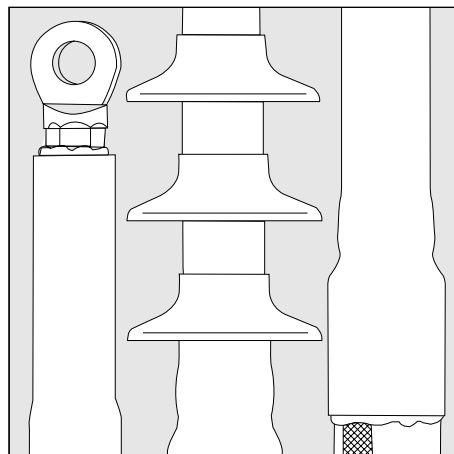




TE Raychem kaablitarkvikud



Paigaldusjuhend ESD-3824-EE-7/16

Otsmuhvid ekraneeritud
ühesoonelistele kuni 42 kV
plastkaablitele

Tüüp: POLT

Märkus!
Metallindist kaitseekraaniga
või soomustatud kaablitele
on soovitav kasutada
Raychemi maandusühenduse
komplekti.

To view the TE Energy website:



Tyco Electronics Raychem GmbH
a TE Connectivity Ltd. Company
Finsinger Feld 1
85521 Ottobrunn/Munich, Germany
Tel: +49-89-6089-0
Fax: +49-89-6096-345
TE.com/energy

TE Connectivity Germany GmbH
Žemaitės g. 26
LT-03201 Vilnius, Lithuania
tel +370 37 426 900
fax +370 5 2131 403
cell +370 687 26 960
evaldas.oniunas@te.com

Enne töö alustamist

Kontrolli, kas komplekt sobib kasutatavatele kaablitele.

Võrdle pakendi etiketti montaažijuhendi tiitellehega.

Ei ole välistatud, et komponente või töövõtteid on täiendatud peale Teie viimast sellelaadse komplekti paigaldamist.

Enne komplekti kasutuselevõttu loe juhend põhjalikult läbi ja järgi operatsioonide järjekorda.

Üldnõudeid

Kasuta propaani-(soovitav) või butaangaasi leeki.

Jälgi, et leegi kasutamine toimuks alati hästi ventileeritud ruumis.

Reguleeri põletit nii, et oleks pehme sinine kollase tipuga leek.

Välgi teravatipulist sinist leeki.

Hoia põletit soojendatava materjali suunas pidevas liikumises, et vältida materjali ülekuumutamist.

Puhasta kõik pinnad, mis kaetakse liimikihiga.

Kui kasutad puhastusvahendit, jälgi valmistaja nõudeid sellega töötamisel.

Termokahanevaid torusid tuleb lõigata terava noaga selliselt, et lõigatavale pinnale ei jääks teravaid nurki.

Torude kahandamist tuleb alustada montaažijuhendis näidatud kohast.

Kontrolli, et toru oleks kahanenud ühtlaselt kogu ümbermõõdu ulatuses, enne kui jätkad kahandamist piki kaablit.

Täielikult kahanenud toru peab olema sile ja ilma kortsudeta. Sisemiste komponentide profiilid peavad olema selgelt jälgitavad.

Tabel 1 - Kaabli väliskesta eemaldamise mõõdud

Pinge	Tüüp POLT-	Traatekraan		Lintekraan	
		L Sisepaigaldus [mm]	L Välispaigaldus [mm]	L Sisepaigaldus [mm]	L Välispaigaldus [mm]
12	12C-12D	190	230	200	240
	12E	230	230	240	240
	12F	270	270	280	280
24	24C-24E	270	370	280	380
	24F	370	430	380	440
42	42C-42F	430	490	440	500
	42G-42H	490	490	500	500

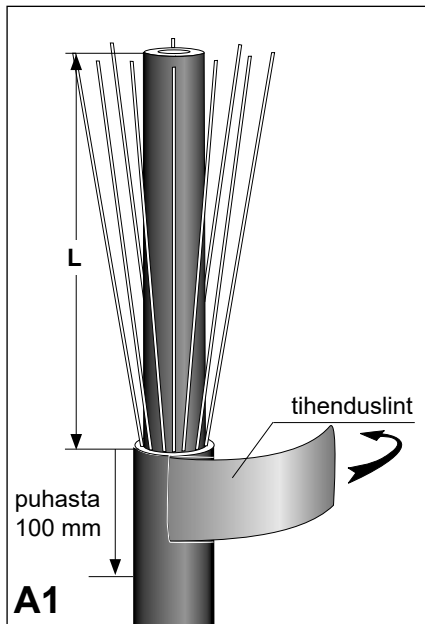
Informatsioon, mis sisaldub selles paigaldusjuhendis on mõeldud ainult paigaldajale kes on saanud vastava kaablimontööri väljaõppe ja on kompetentne seda toodet õigesti paigaldama. Siiski TE Connectivity ei reguleeri kohapealseid välistingimusi, mis võivad mõjutada antud toote paigaldamist. Seega vastutab kasutaja paigaldusmeetodi sobivuse kindlaks määramise eest antud paigalduskeskkonnas. TE Connectivity kohustused antud tootele on toodud TE Connectivity standardsetes müügitingimustes ja TE Connectivity ei vastuta juhuslike, kaudsete või järelduvate kahjude eest, mis tulenevad antud toote kasutamisest või väärkasutamisest.

Raychem, TE Connectivity ja TE connectivity (logo) on registreeritud kaubamärgid.

© 2017 TE Connectivity.

Kaabli ettevalmistus

A. Traatekraaniga kaablid



Märkus! Juhul kui alumiiniumlindist kaitseekraaniga või soomustatud kaablitel kasutatakse Raychemi jootevaba maandusühenduskomplekti, loe enne jätkamist kaasas olevat lisapaigaldusjuhendit. Lõika kaabel vastavalt nõutavale pikkusele. Eemalda väliskest vastavalt mõõdule **L** (vaata tabel 1, lk. 2). Puhasta väliskesta ots 100 mm pikkuselt mustusest ja rasvast. Mähi üks kiht tihenduslinti (punane) ümber väliskesta otsa.

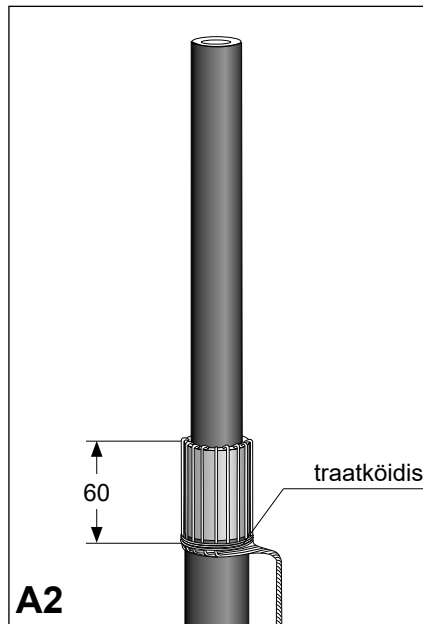
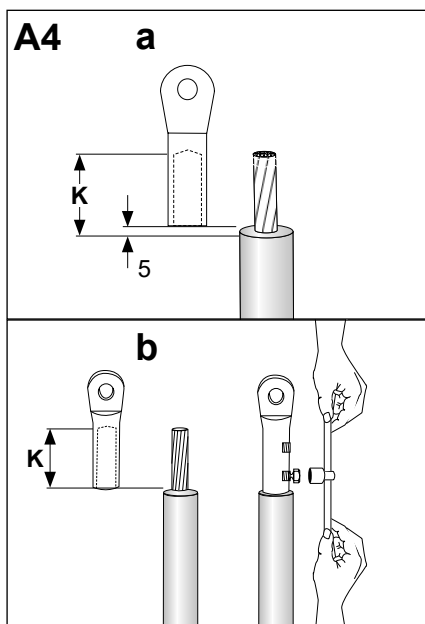
Eemalda kaabli otsast isolatsioonikiht kuni mõõduni **K** (vt. joonist).

a. Presskingad

Paigalda kaabliking.

b. Mehaanilised kaablikingad

Paigalda kaabliking. Pinguta kõik poldid ühtlaselt. Seejärel keera polte kuni poldipeade otsast murdumiseni.

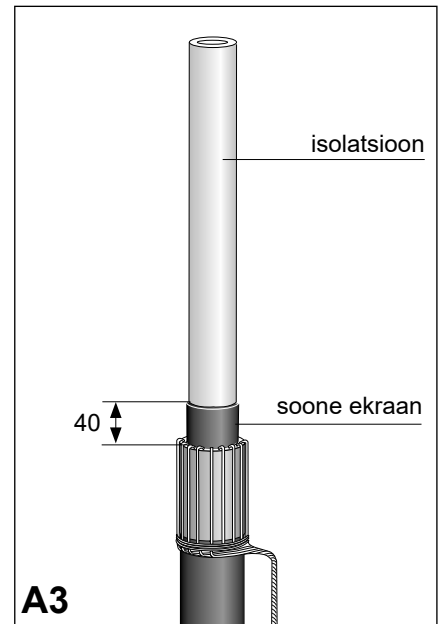
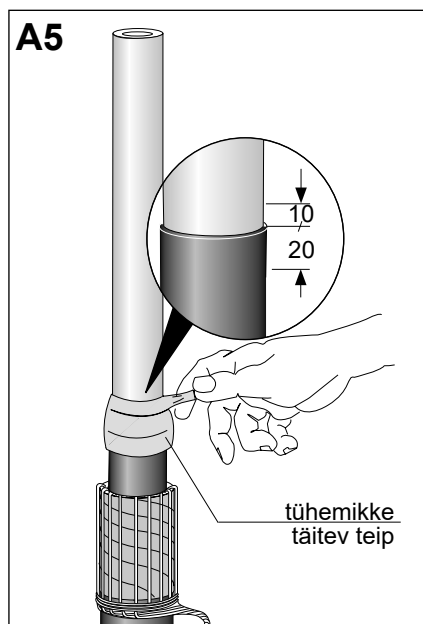


Painuta ekraaneerivad traadid üle tihendusmastiksi väliskesta peale. Jälgi, et traadid ei ristuks omavahel. Kinnita tihenduslindist allpool ekraaneerivad traadid traatkõidise abil väliskesta peale (60 mm kaugusele servast). Kogu ekraaneerivad traadid kokku ja punu või keeruta nendest maandusjuhe.

12 - 24 kV

Puhasta soone isolatsioon ja kaabliking mustusest ja rasvast.

Eemalda tühemikke täitvalt teibilt kaitsepaberid. Alusta selle teibiga mähkimist 20 mm kauguselt kaabli soone ekraani lõpust ja jätka seda kuni 10 mm kauguseni isolatsioonipinnal. Venita teipi mähkimisel poole võrra peenemaks selle alglaieusest (õhukese serva saavutamiseks).



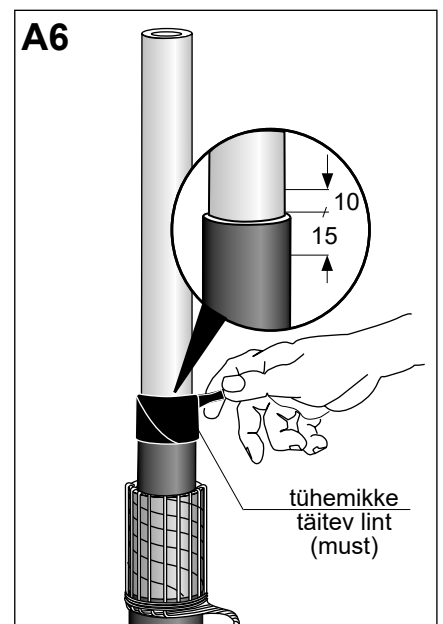
Eemalda täielikult soone ekraan kuni 40 mm kaugusele väliskesta servast. Kaabli soone isolatsioonipind peab olema täiesti puhas juhtivast materjalist. Lihvi kõik isolatsioonipinna ebatasasused liivapaberiga siledaks. **Märkus!** Ära sälgusta isolatsiooni.

36 - 42 kV

Eemalda lindilt kaitsepaberid ja mähi tühemikke täitev lint kaabli soone ekraani otsa peale.

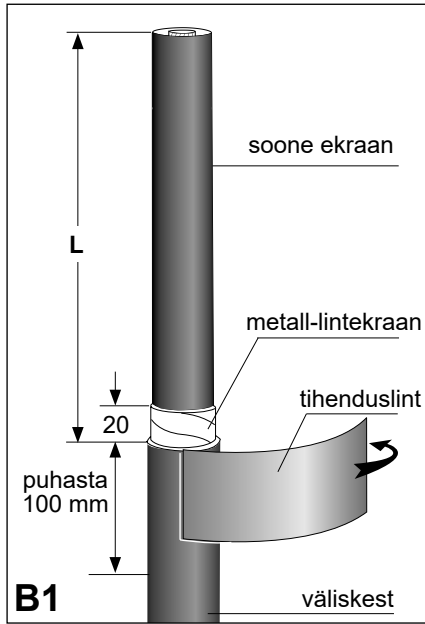
Venita linti mähkimisel nii, et see muutub poole võrra peenemaks oma alglaieusest.

Kata 15 mm soone ekraani pinda ja 10 mm isolatsioonipinda.



Kaabli ettevalmistus

B. Metall-lindist kaitsekraaniga kaablid



Märkus! Juhul kui alumiiniumlindist kaitsekraaniga või soomustatud kaablitel kasutatakse Raychemi jootevaba maandusühenduskomplekti, loe enne jätkamist kaasas olevat lisapaigaldusjuhendit. Lõika kaabel vastavalt nõutavale pikkusele. Eemalda väliskest vastavalt mõõdule **L** (vaata tabel 1, lk. 2). Eemalda metall-lintekraan kuni 20 mm kauguseni väliskesta servast. Puhasta väliskesta ots umbes 100 mm pikkuselt mustusest ja rasvast. Mähi üks kiht tihenduslinti (punane) ümber väliskesta.

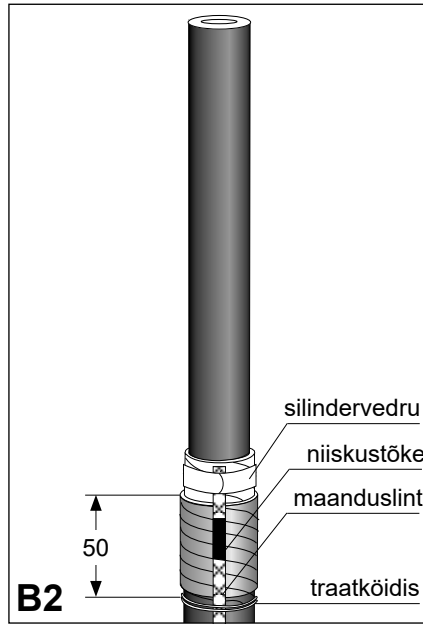
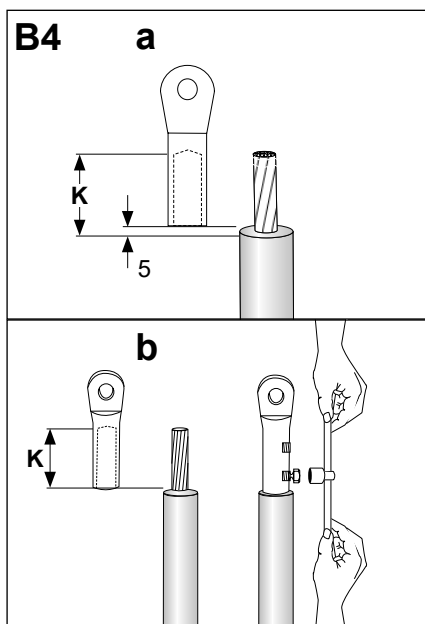
Eemalda kaabli otsast isolatsioonikiht kuni mõõduni **K** (vt. joonist).

a. Presskingad

Paigalda kaabliking.

b. Mehaanilised kaablikingad

Paigalda kaabliking. Pinguta kõik poldid ühtlaselt. Seejärel keera polte kuni poldipeade otsast murdumiseni.

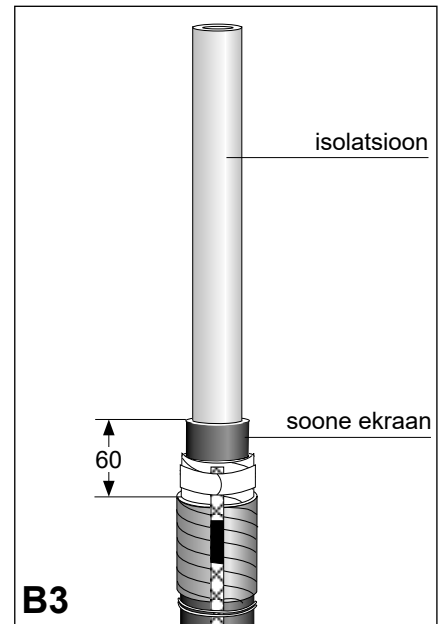
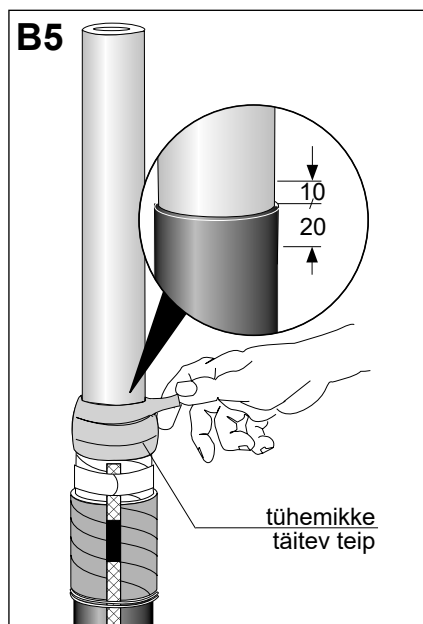


Seo ja seejärel jooda maanduspuntis metall-lintekraani külge (või kinnita maanduspuntis mõne teise võrdväarse meetodi abil). Niiskustõkke moodustamiseks täida 30 mm pikkuselt maanduspuntis joodisega (20 mm kauguselt väliskesta servast). Kinnita tihenduslint allpool maanduspuntis traatköidise abil kaabli väliskesta külge.

12 - 24 kV

Puhasta soone isolatsioon ja kaabliking mustusest ja rasvast.

Eemalda tühemikke täitvalt teibilt kaitsepaberid. Alusta selle teibiga mähkimist 20 mm kauguselt kaabli soone ekraani lõpust ja jätka seda kuni 10 mm kauguseni isolatsioonipinnal. Venita teipi mähkimisel poole võrra peenemaks selle alglaeusest (õhukese serva saavutamiseks isolatsioonipinnal).



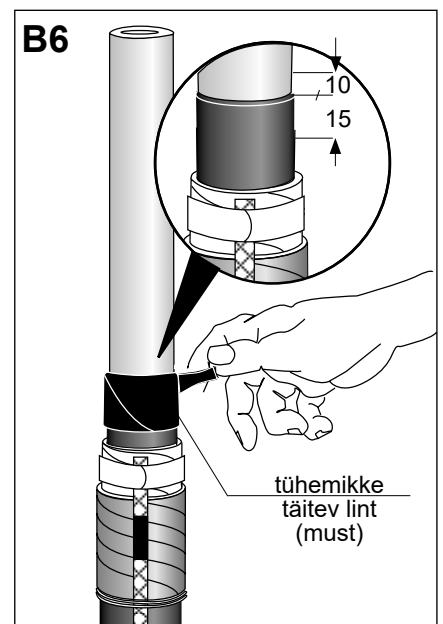
Eemalda täielikult soone ekraan kuni 60 mm kaugusele väliskesta servast. Kaabli soone isolatsioonipind peab olema täiesti puhas juhtivast materjalist. Lihvi kõik isolatsioonipinna ebatasasused liivapaberiga siledaks. **Märkus.** Ära sälgusta isolatsiooni.

36 - 42 kV

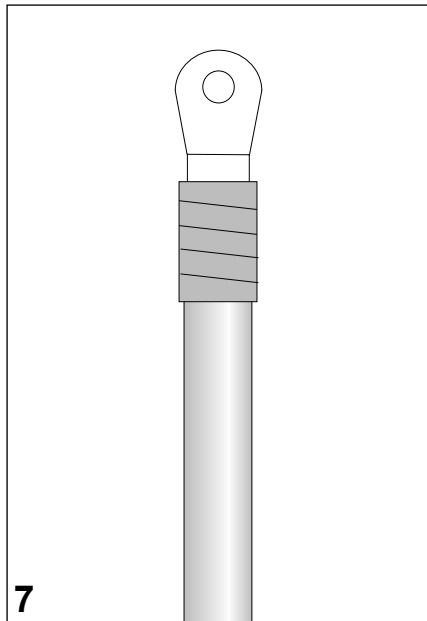
Eemalda lindilt kaitsepaberid ja mähi tühemikke täitev lint kaabli soone ekraani otsa peale.

Venita linti mähkimisel nii, et see muutub poole võrra peenemaks oma alglaieusest.

Kata 15 mm soone ekraani pinda ja 10 mm isolatsioonipinda.



Otsamuhvi lõpetamine



Reguleeri kaablikinga silindriosa suurus:

Kasuta kaablikinga silindriosa suurendamiseks täiendavat tihenduslinti (punane) **ainult** järgmistel pingetel ja ristlõigetel:

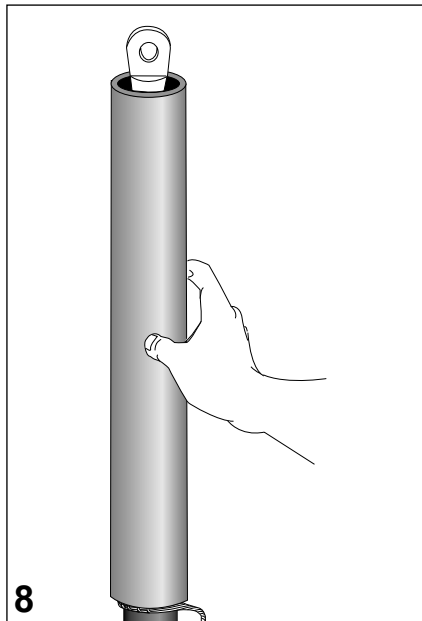
12 kV: 10 kuni 25 mm²

17,5 kV: 16 kuni 25 mm²

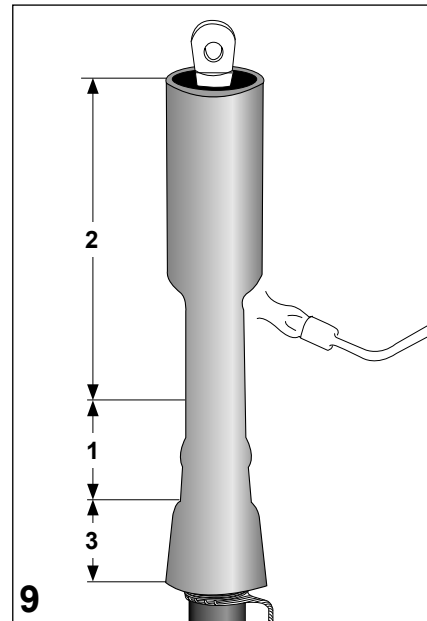
24 kV: 25 mm²

36 kV: 35 kuni 50 mm²

42 kV: 35 kuni 50 mm²



Enne toru soone peale paigaldamist kuumuta natuke kaablikinga. Toru alumine ots peab ulatuma kuni traatkõidiseni (traatkõidis jääb toru alt väljapoole).



Toru kahandamist alusta kaabli ekraani serva juurest **kasutades pehmet kollast leeki**. Kuumuta toru põhjalikult, kuid hoidu materjali ülekõrvetamisest. Edasi liigu ühtlaselt kaablikinga suunas. Viimasena kahanda toru alumine ots. Number pildil näitab kahandamise järjekorda.

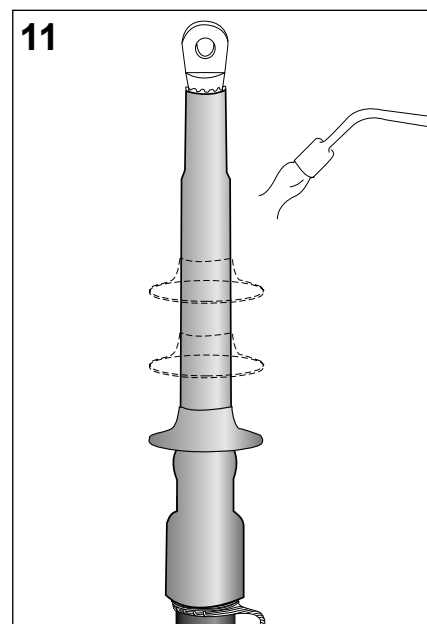
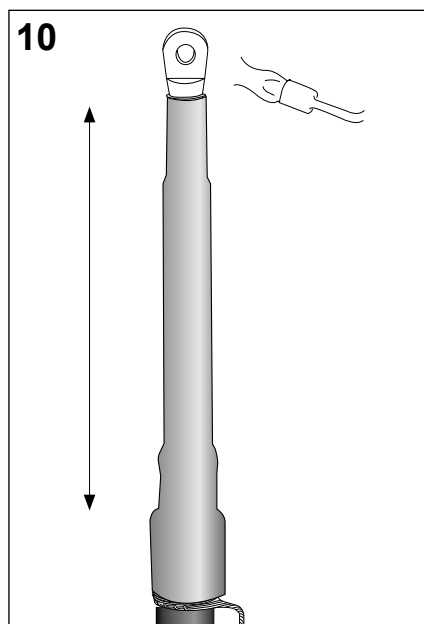
Siseotsmuhv on valmis.

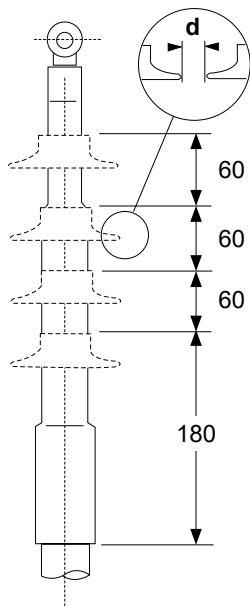
Märkus! Kuumuta kaablikinga augu poolset otsa senikaua kuni ümber toru serva tuleb nähtavale roheline tihendusmastiks.

Lase muhvil enne mehaaniliselt mõjutamist täielikult maha jahtuda.

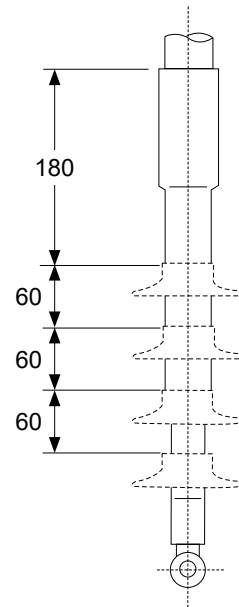
Välisotsamuhvid:

Kahanda välisotsmuhvile täiendavad isoleerseelikud vastavalt juhendi tagalehel toodud mõõtudele. Alusta alumisest isoleerseelikust.

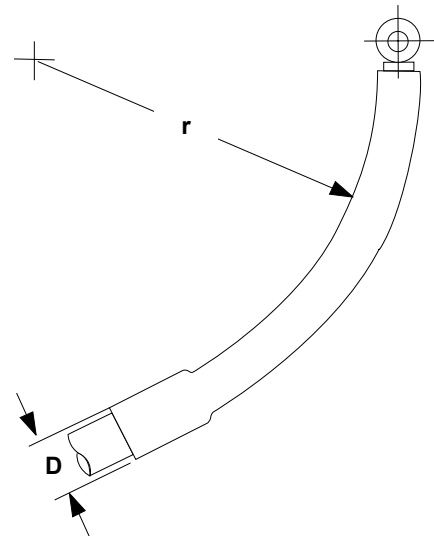
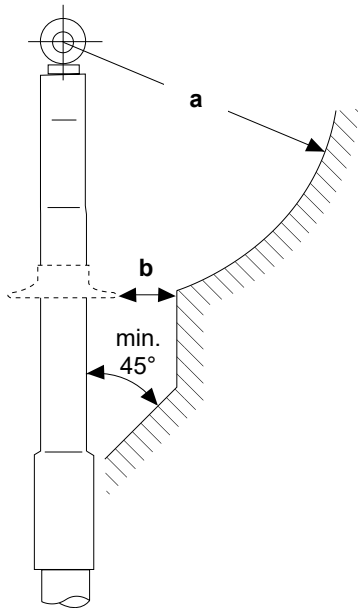




Seelikute arv soone kohta		
kV	Sise- paigaldus	Välis- paigaldus
12	0	1
17.5/24	0	3
36	0	4
42	0	4



Min. painderadius ja õhkisolatsioonivahemikud



Min. õhkisolatsioonivahemik	Maksimaalne süsteemipinge (kV)				
	12	17.5	24	36	42
a õhuvahe	vastavalt kohalikule spetsifikatsioonile				
b faas/faas ja faas/maa (mm)	15	20	25	35	45
d isoleerseelikute vahel (mm)	10	15	20	25	35
r (min. painderadius) = 15 x D					

Palun paiguta kõik ülearune vastavalt keskkonnanõuetele.

