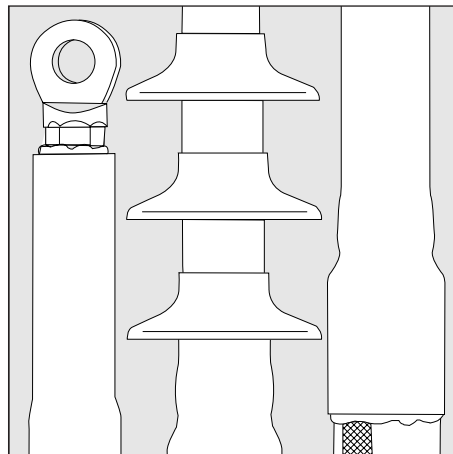




TE's Raychem Cable Accessories



Szerelési utasítás ESD-3824-HU-7/16

**Végelzárók árnyékolt,
egyerű, műanyagszigetelésű,
páncélozás
nélküli kábelekre
42 kV-ig**

Típus: POLT

**Figyelem:
Külön földelőkészlet
javasolt szalagárnyékolású
kábelek esetén.**

To view the TE Energy website:



Tyco Electronics Raychem GmbH
a TE Connectivity Ltd. Company
Finsinger Feld 1
85521 Ottobrunn/Munich, Germany
Tel: +49-89-6089-0
Fax: +49-89-6096-345
TE.com/energy

Tyco Electronics Hungary Kft.
a TE Connectivity vállalat része
1239 Budapest
Grassalkovich út 255.
tel +36 1 289 2040
fax +36 1 289 2045
TE.com/energy

Szerelés előtti feladatok

Ellenőrizd, hogy a felhasználandó készlet megfelelő-e a kábelhez.

Ellenőrizd, hogy a doboz címkéjének felirata egyezik-e a szerelési utasítással.

Az alkotóelemek és a szerelési lépések megváltozhattak mióta utoljára ilyen szerelést végeztél.

Gondosan olvasd át az utasítást és tartsd be annak előírásait.

Általános tanácsok

Lehetőleg propán-bután gázégőt használj.

A gázégőt csak jól szellőztethető helyen szabad használni.

Lágy, sárga hegyű, kék lánggal zsugoríts.

Kerüld a szűrő kék lángot.

A lángot a zsugorítás irányába tartsd, hogy előmelegítsd az anyagot.

A zsugorítást mindig az előírt helyen kell kezdeni.

Folyamatosan mozgasd a lángot, nehogy megégesd az anyagot.

Tisztíts meg és zsírtalaníts minden olyan felületet, amelyre tömítőanyag kerül.

Tisztítószer használatakor kövesd a szer gyártójának előírásait.

Csak akkor haladj a zsugorítással tovább, ha az anyag körben, egyenletesen rázsugorodott az alsó részekre.

A csöveknek simán, gyűrődésmentesen, az alsó részeket érzékelhetően kell lezsugorodniuk.

1. táblázat Megszabási méretek

Fesz. (kV)	Típus POLT-	Huzalárnyékolású kábelek		Szalagárnyékolású kábelek	
		L belsőtér [mm]	L szabadtér [mm]	L belsőtér [mm]	L szabadtér [mm]
12	12C-12D	190	230	200	240
	12E	230	230	240	240
	12F	270	270	280	280
24	24C-24E	270	370	280	380
	24F	370	430	380	440
42	42C-42F	430	490	440	500
	42G-42H	490	490	500	500

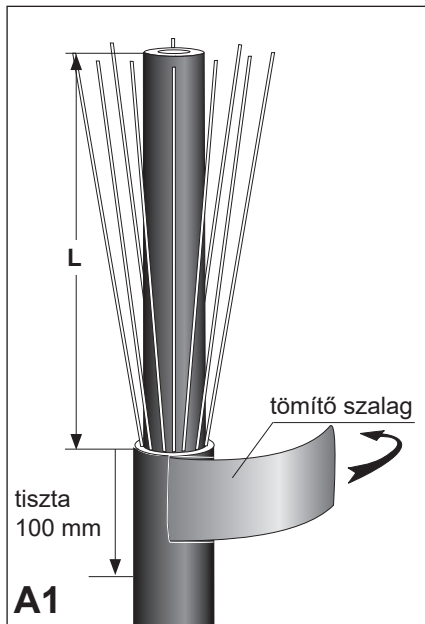
Ez a készlethez mellékelte, képzett szerelők részére készült szerelési utasítás a szóban forgó termék megfelelő szerelését írja le. Mivel a TE Connectivity vállalatnak nincsen hatása a szerelést befolyásoló körülményekre, ezért mindig a szerelést végzők felelőssége annak megállapítása, hogy a szerelés módszere megfelel-e az adott felhasználási terület igényeinek. A TE Connectivity cég felelőssége csak a felhasznált termékekre vonatkozó "Általános eladási feltételek"-ben meghatározottakig terjed, semmi esetben sem vonatkozik a termék megfelelő vagy helytelen használatából eredő véletlenszerű, közvetlen vagy közvetett károokra.

Raychem, TE, TE Connectivity és a TE connectivity logo bejegyzett márkajelek.

© 2019 TE Connectivity.

Kábelelőkészítés

A. Huzalárnyékolású kábelek



Vágd le a kábelt megfelelő hosszúságúra. Távolítsd el a külső burkolatot **L** hosszun (lásd 1. táblázat). Érdessítsd fel, tisztítsd meg és zsírtalanítsd a megmaradt külső burkolatot körülbelül 100 mm-en. Tekerj **egy réteg** piros tömítőszalagot a burkolat végére.

A megmaradó tömítőt tedd félre, később még szükség lesz rá.

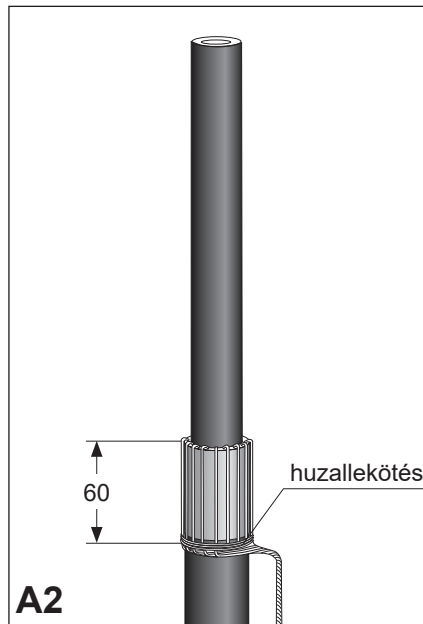
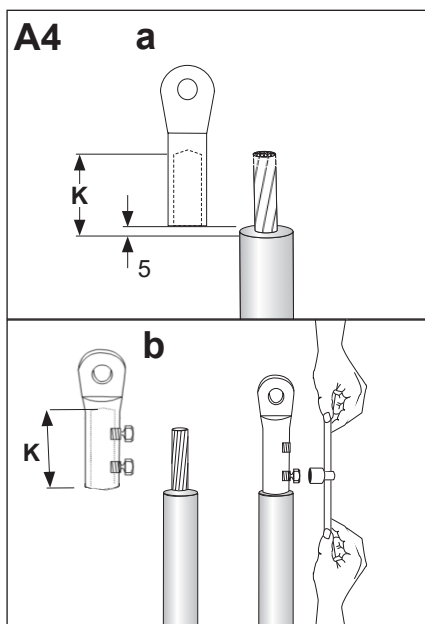
Távolítsd el az érszigetelést **K (+ 5 mm préssaru esetében) hosszun a rajzank megfelelően.**

a. Préssaru

A K hossz 110 mm-nél nem lehet nagyobb. Préseld fel a sarut.

b. Csavaros saru

Szereld fel a sarut. Egyenletes és váltva húzd meg a csavarokat, amíg a fejek letörnek.



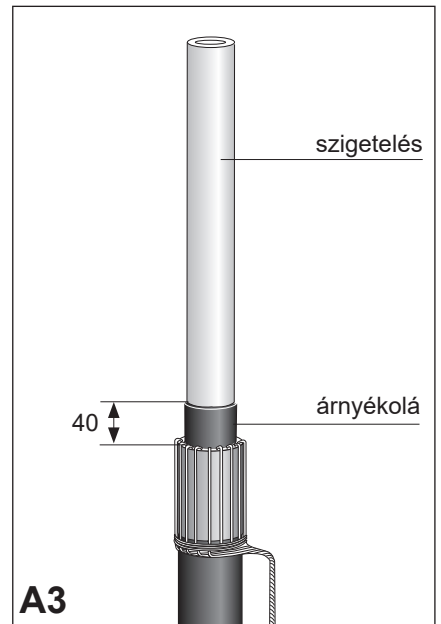
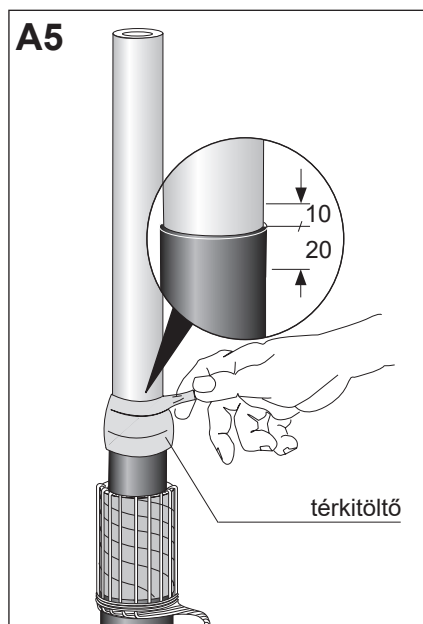
Hajlítsd vissza a huzalokat a burkolatra. A huzalok nem keresztezhetik egymást. Rögzítsd azokat huzallekötéssel 60 mm-re a burkolat végétől. Sodord össze a huzalokat egy földelő vezető képezve.

12 - 24 kV

Tisztítsd és zsírtalanítsd a szigetelést és a sarut.

Távolítsd el a védőpapírt a térkitöltő szalagról. Tekerj a szalagot az ábra szerint, 20 mm-en az árnyékolásra és 10 mm-en a szigetelésre.

Figyelem: A szalagot eredeti szélességének felére nyújtva tekerj, hogy finom élben végződjön a szigetelésen.



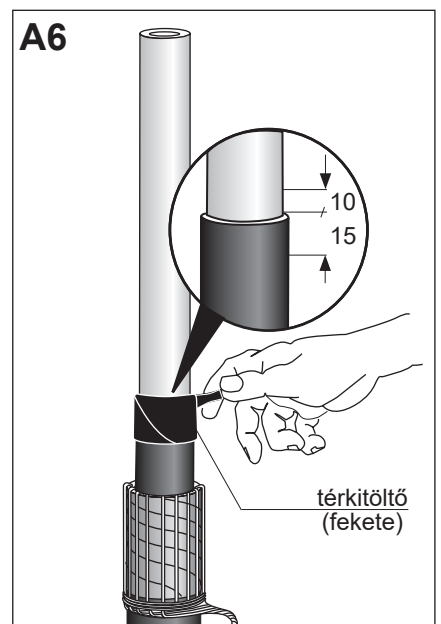
Távolítsd el gondosan a vezetőképes réteget a szigetelésről úgy, hogy a burkolattól csak 40 mm hosszun maradjon meg. A szigetelés felülete sima és minden vezetőanyagotól mentes legyen. Az egyenetlenségeket le kell csiszolni.

Figyelem: Ne karcolj vagy vágj bele a szigetelésbe.

36 - 42 kV

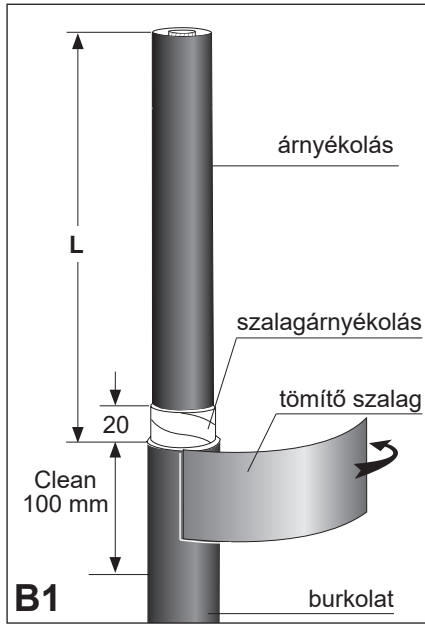
Távolítsd el a védőpapírt a térkitöltő szalagról. Tekerj a szalagot az ábra szerint 15 mm-en az árnyékolásra és 10 mm-en a szigetelésre.

A szalagot az eredeti szélességének felére nyújtva tekerj, hogy finom élben végződjön a szigetelésen.



Kábelekészítés

B. Szalagárnýékolású kábelek



Vágd le a kábelt megfelelő hosszúságúra. Távolítsd el a külső burkolatot **L** hosszön (lásd 2. táblázat) és a szalagárnýékolást úgy, hogy a burkolatmegszabástól 20 mm-en maradjon meg. Érdesítsd fel, tisztítsd meg és zsirtalanítsd a megmaradt külső burkolatot körülbelül 100 mm-en. Tekercselj egy réteg piros tömítőszalagot a burkolat végére. **A megmaradó tömítőt tedd félre, később még szükség lesz rá.**

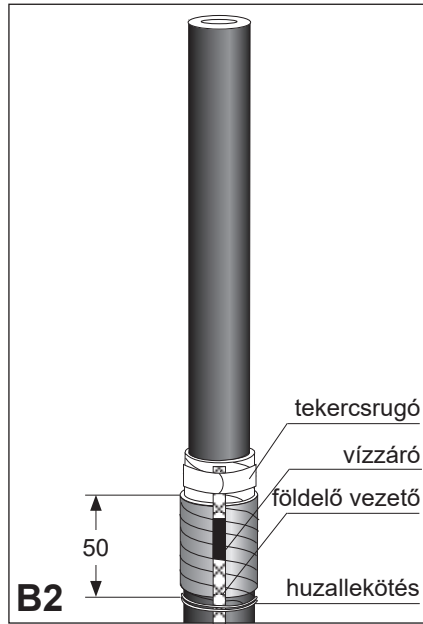
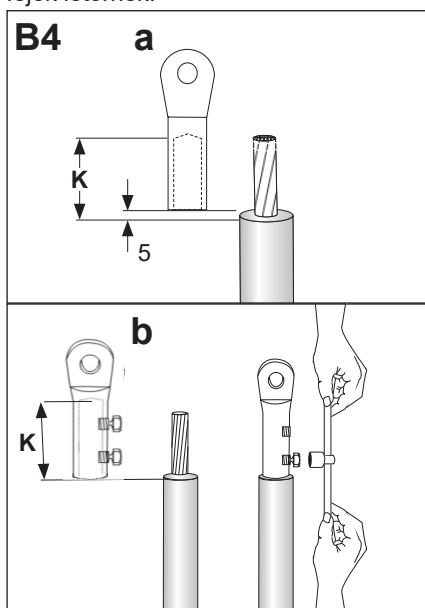
Távolítsd el az érszigetelést **K (+ 5 mm préssaru esetében) hosszön a rajzank megfelelően.**

a. Préssaru

A K hossz 110 mm-nél nem lehet nagyobb. Préseld fel a sarut.

b. Csavaros saru

Szereld fel a sarut. Egyenletes és váltva húzd meg a csavarokat, amíg a fejek letörnek.



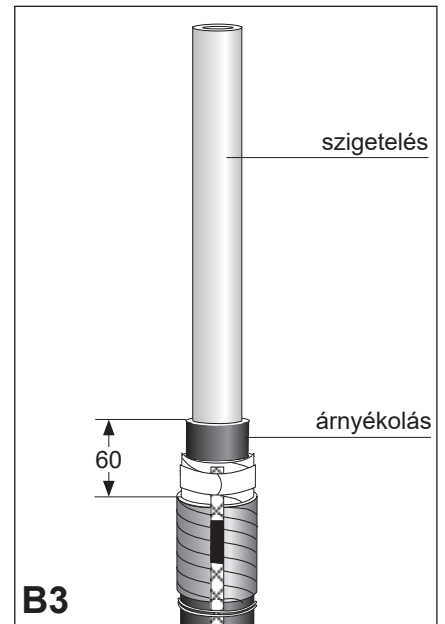
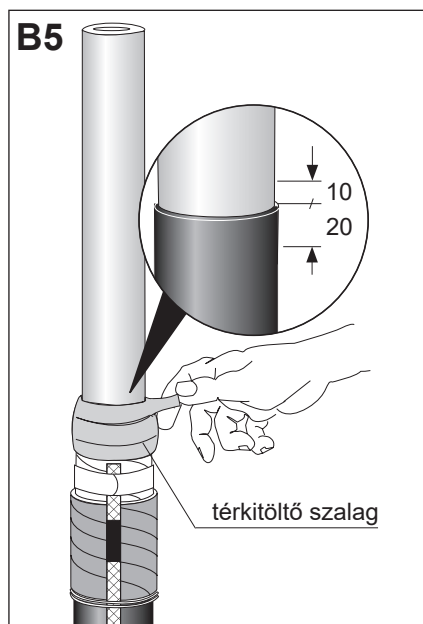
Alakíts ki egy földelőt vezetőt és forraszd a szalagárnýékoláshoz (más egyenértékű módszert is használhatsz). Készíts egy 30 mm-es vizzáró forrasztást a vezetón. Rögzítsd huzallekötéssel a vezetőt közvetlenül a tömítőszalag alatt.

12 - 24 kV

Tisztítsd és zsirtalanítsd a szigetelést és a sarut.

Távolítsd el a védőpapírt a térkitöltő szalagról. Tekercseld a szalagot az ábra szerint, 20 mm-en az árnyékolásra és 10 mm-en a szigetelésre.

Figyelem: A szalagot eredeti szélességének felére nyújtva tekercseld, hogy finom élben végződjön a szigetelésen.



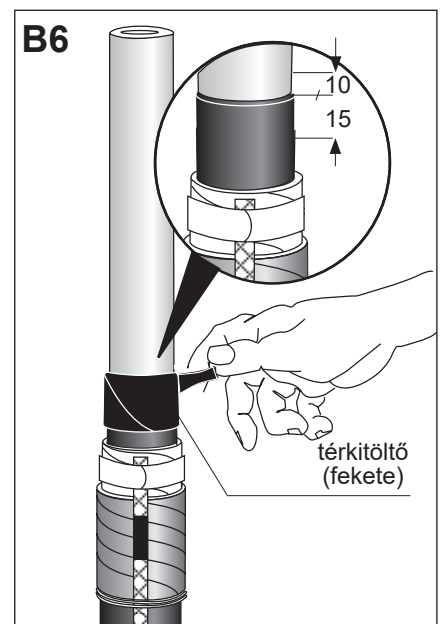
Távolítsd el gondosan a vezetőképes réteget a szigetelésről úgy, hogy a burkolattól csak 60 mm hosszön maradjon meg. A szigetelés felülete sima és minden vezetőanyagtól mentes legyen. Az egyenetlenségeket le kell csiszolni.

Figyelem: Ne karcolj vagy vágj bele a szigetelésbe.

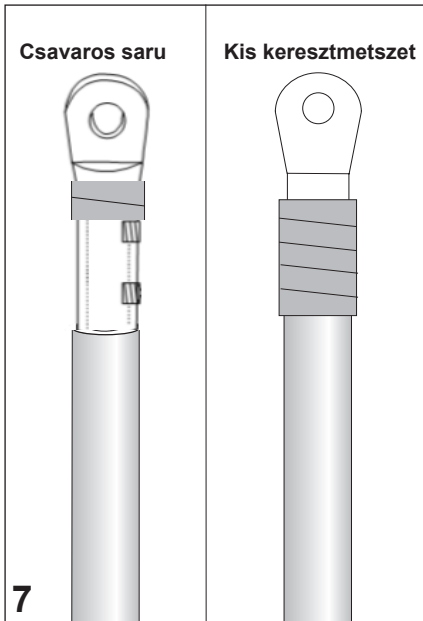
36 - 42 kV

Távolítsd el a védőpapírt a térkitöltő szalagról. Tekercseld a szalagot az ábra szerint 15 mm-en az árnyékolásra és 10 mm-en a szigetelésre.

A szalagot az eredeti szélességének felére nyújtva tekercseld, hogy finom élben végződjön a szigetelésen.



A végelzáró szerelése



Melegítsd elő a sarut.

A csavaros kábelsaru tömítése

A korábban féltrevert tömítőtől tegyél egy menet szalagot a sarura a leszakított csavarok fölötti részre az ábra szerint.

A kábelsaru tömítése extra méreteknél:

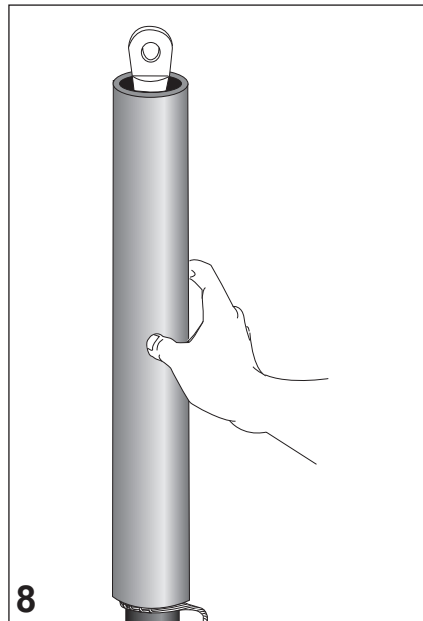
Készíts kiegészítő sarutömítést a mellékelt piros szalagból a következő esetekben:

12 kV: 10 - 25 mm²

24 kV: 10 - 25 mm²

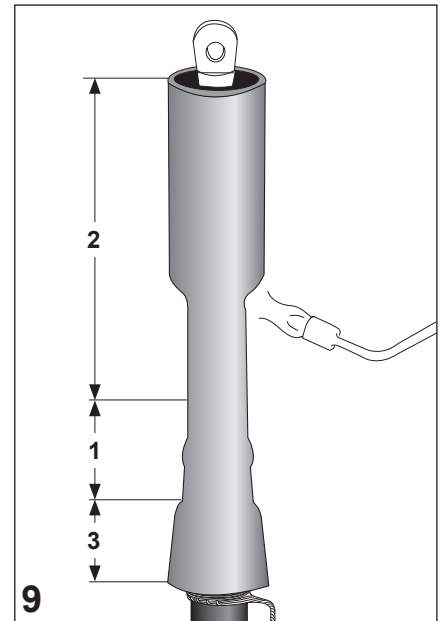
36 kV: 35 - 50 mm²

42 kV: 35 - 50 mm²



Melegítsd elő a sarut, mielőtt a csövet feltolnád a kábelre.

A cső alsó élének a huzallekötés vonalában kell lennie.



Zsugorítsd a csövet az árnyékolás megszabásánál kezdve. Gondosan melegítsd körbe, de kerülj el a túlmelegítést. Folytasd a zsugorítást a saru felé. Végül zsugorítsd le a cső alsó végét is.

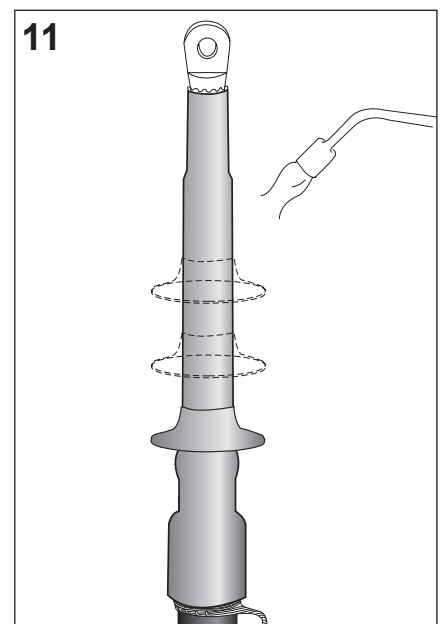
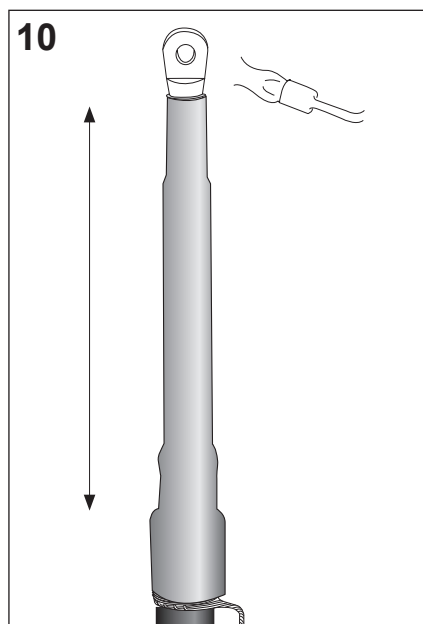
A rajz számai a zsugorítás menetét mutatják.

Kész a belsőteri végelzáró.

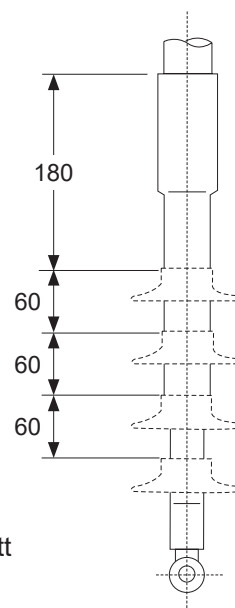
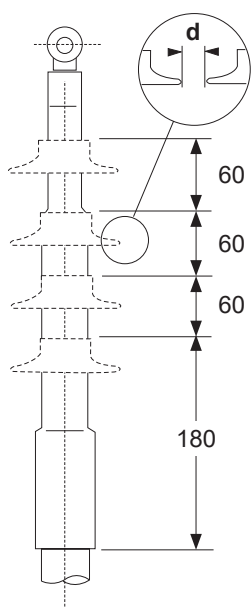
Figyelem: Melegítsd tovább a saru végét, amíg a zöld színű tömítőanyag ki nem türemkedik a cső végénél. Hagyd a végelzárót kihűlni, mielőtt mechanikai igénybevétel érné.

Csak szabadtéri végelzáróknál:

Zsugorítsd föl az ernyőket a hátsó oldalon lévő ábra szerint. A zsugorítást az alsó ernyővel kell kezdeni.

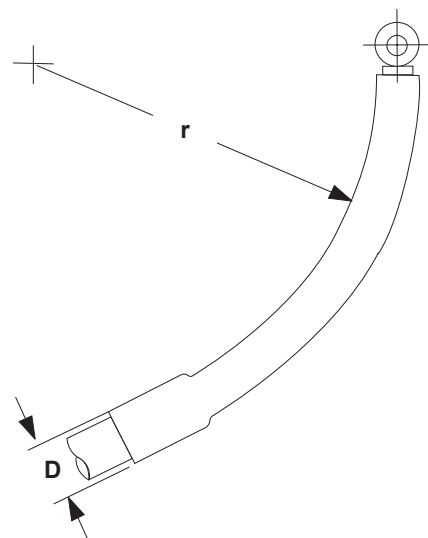
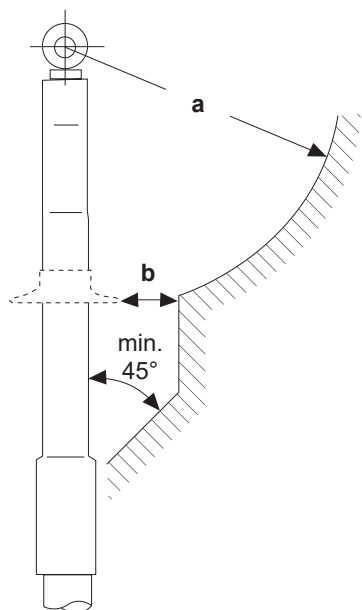


Ernyők száma fázisonként		
kV	Belső tér	Szabadtér
12	0	1
24	0	3
36	0	4
42	0	4



Az ernyők helyzete fordított

Minimális távolságok és hajlítási



Min. távolságok		Max. rendszer feszültség kV-ban			
		12	24	36	42
a	Légtávolságok	Helyi előírások szerint			
b	fázis/fázis és fázis/föld mm-ben	15	25	35	45
d	Ernyők között mm-ben	10	20	25	35
r	(min. hajlítási sugár) = 15 x D				

A hulladékot a
örnyezetvédelmi előírások
szerint kell kezelni.

