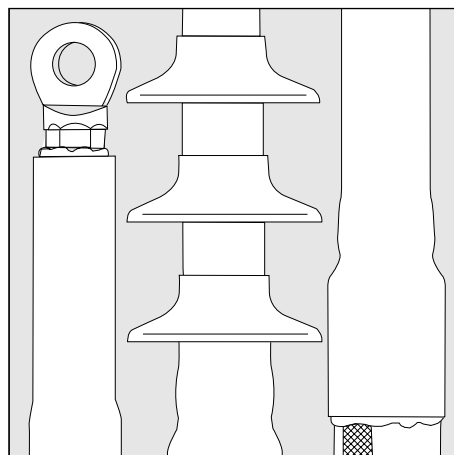




Osprzęt kablowy TE Raychem



Instrukcja montażu ESD-3824-PL-7/16

**Głowice Raychem
do jednożyłowych kabli
o ekranowanej izolacji
z tworzyw sztucznych
na napięcie do 42 kV**

Typ: POLT

**Uwaga:
W przypadku kabli
z żyłą powrotną z taśm
lub opancerzonych zalecane
jest stosowanie zestawów
uziemiających Raychem.
Zestawy należy zamawiać
oddzielnie.**

To view the TE Energy website:



Tyco Electronics Raychem GmbH
a TE Connectivity Ltd. Company
Finsinger Feld 1
85521 Ottobrunn/Munich, Germany
Tel: +49-89-6089-0
Fax: +49-89-6096-345
TE.com/energy

Tyco Electronics Polska Sp. z o.o.
Dział Energetyki
ul. Cybernetyki 19
02-677 Warszawa
tel +48 22 4576750
fax +48 22 4576760
energy.te.com

Przed rozpoczęciem montażu należy:

Upewnić się, czy przygotowany zestaw jest przeznaczony do typu i wymiarów montowanych kabli.

Sprawdzić zgodność oznaczenia zestawu z tytułem Instrukcji montażu.

Przeczytać uważnie Instrukcję.

Uwaga:

Skład zestawu lub czynności montażowe mogły zostać zmodyfikowane w stosunku do poprzednio stosowanej wersji.

Wytyczne ogólne:

Należy przestrzegać kolejności czynności wymienionych w Instrukcji montażu.

Należy używać palnika na propan (zalecany) lub butan.

Jeżeli praca palnikiem wykonywana jest w pomieszczeniach, to muszą one posiadać odpowiednią wentylację.

Prawidłowo wyregulowany palnik powinien wytwarzać łagodny, niebieski płomień z żółtym wierzchołkiem. Należy unikać niebieskiego, stożkowego płomienia.

Końcówkę palnika należy utrzymywać w kierunku obkurczania, co umożliwi wstępne podgrzanie elementu.

Płomień należy przemieszczać jednostajnie po powierzchni obkurczanego elementu, co eliminuje ryzyko lokalnego przegrzania.

Wszystkie elementy, które będą stykały się z klejami i szczeliwami należy oczyścić i odtłuścić rozpuszczalnikiem niezawierającym tłuszczu.

Należy przestrzegać zaleceń producenta stosowanego rozpuszczalnika.

Rury należy obcinać prostopadle do osi, nie pozostawiając postrzępionych krawędzi.

Obszar początku obkurczania powinien być zgodny ze wskazanym w Instrukcji montażu.

Przed kontynuowaniem obkurczania osiowego należy zapewnić prawidłowy skurcz obwodowy.

Po obkurczeniu rury powinny być gładkie, niepomarszczone, z wyraźnymi odciskami elementów, na których zostały obkurczone.

Tablica 1

Napięcie maksymalne Um [kV]	Typ POLT-	Kabel z żyłą powrotną z drutów		Kabel z żyłą powrotną z taśm	
		L wewnętrzna [mm]	L zewnętrzna [mm]	L wewnętrzna [mm]	L zewnętrzna [mm]
12	12C-12D	190	230	200	240
	12E	230	230	240	240
	12F	270	270	280	280
17.5 / 24	24C-24E	270	370	280	380
	24F	370	430	380	440
36 / 42	42C-42F	430	490	440	500
	42G-42H	490	490	500	500

Klauzula rozdzielności odpowiedzialności:

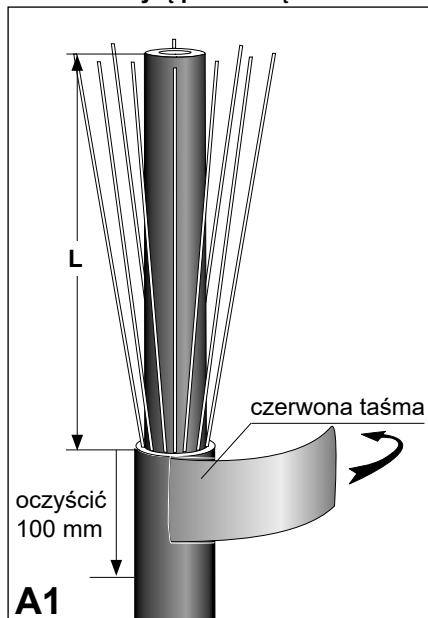
W niniejszej Instrukcji montażu zawarto informacje, które określają sposób prawidłowego montażu wyrobu. Montaż może być wykonywany przez monterów posiadających odpowiednie uprawnienia. Należy jednak zauważyć, że warunki miejscowe, które mają wpływ na montaż wyrobu, pozostają poza zasięgiem kontroli firmy TE Connectivity. W związku z tym odpowiedzialność za dobór sposobu montażu, odpowiedniego do warunków miejscowych ponosi użytkownik. Firma TE Connectivity zobowiązana jest spełnić wyłącznie normy Warunków Sprzedaży (General Terms and Conditions) dla niniejszego wyrobu. Natomiast nie ponosi w żadnym przypadku odpowiedzialności za inne przypadkowe, pośrednie lub wynikłe szkody spowodowane użytkowaniem lub nieprawidłowym zastosowaniem niniejszych wyrobów.

Raychem, TE Connectivity i logo TE connectivity są znakami handlowymi.

© 2011 Tyco Electronics Raychem GmbH.

Przygotowanie kabla

A. Kabel z żyłą powrotną z drutów



Uwaga:

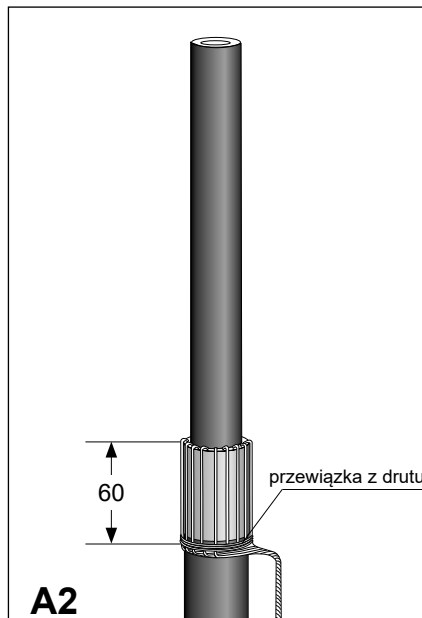
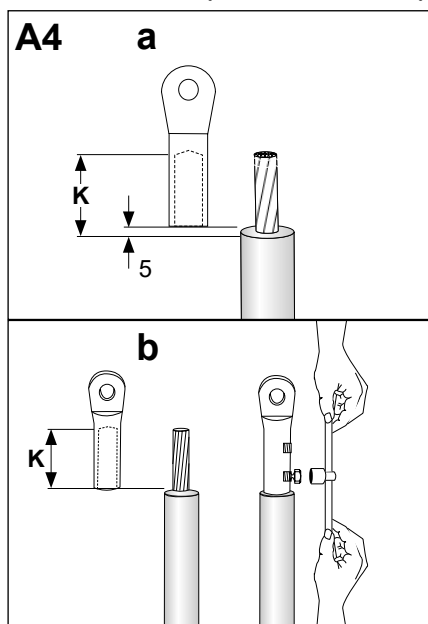
Jeżeli w przypadku kabli z żyłą powrotną z taśm lub opancerzonych stosowane są zestawy uziemiające Raychem, należy przed montażem głowicy przeczytać instrukcję montażu dołączoną do zestawu uziemiającego. Uciąć kabel na długość wymaganą do montażu. Zaznaczyć miejsce odcięcia powłoki zewnętrznej w zależności od wymaganego wyprowadzenia uziemienia. Oczyszczyć i odłuszczyć powłokę na długości 100 mm od oznaczenia. Usunąć powłokę do zaznaczonego uprzednio miejsca odcięcia. Usunąć wszystkie warstwy aż do żyły powrotnej. Uciąć taśmę przeciwskrętną Cu równo z krawędzią odcięcia powłoki. Uciąć żyłę na długość **L** (patrz **Tablica 1**, strona 2) od krawędzi odcięcia powłoki. Owinąć powłokę czerwoną taśmą uszczelniającą, rozpoczynając od jej krawędzi odcięcia (patrz **rys. A1**).

a. Końcówki prasowane

Odsonić żyłę na długości **K** (patrz **rys. A4a**). Zainstalować końcówkę. Usunąć z tulei wszelkie ostre krawędzie powstałe podczas prasowania.

b. Końcówki śrubowe

Odsonić żyłę na długości **K** (patrz **rys. A4b**). Zainstalować końcówkę. Śruby końcówki należy dokręcać równomiernie. Łby śrub końcówki muszą zostać zerwane. Usunąć wszelkie ostre krawędzie.

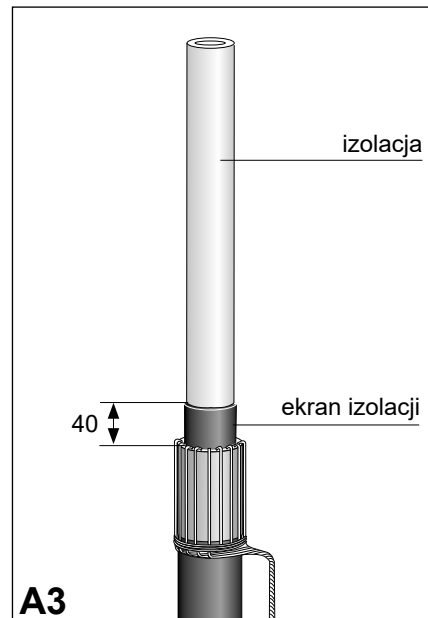
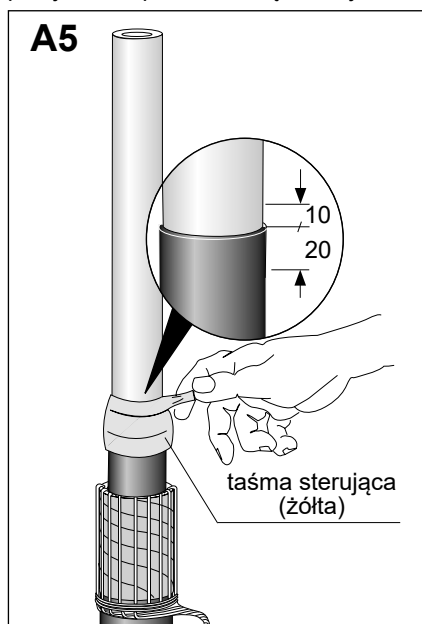


Odgiąć druty żyły powrotnej na owiniętą taśmą powłokę układając je równolegle i równomiernie na obwodzie. Umocować druty żyły powrotnej do powłoki w odległości 60 mm od jej krawędzi odcięcia, wykonując przewiązkę z drutu (patrz **rys. A2**). Uformować przewód uziemiający skręcając druty żyły powrotnej.

12 - 24 kV

Oczyszczyć oraz odłuszczyć końcówkę i izolację.

Zdjąć papier ochronny z taśmy sterującej (żółta) i nawinąć ją z niewielkim naciąganiem i zakładką. Rozpocząć 20 mm poniżej krawędzi ekranu. Dokładnie wypełnić uskok na izolacji. Owinąć 10 mm izolacji. Skrajną warstwę nawinąć bez skoku, naciągając taśmę tak, aby jej szerokość zmalała do połowy, uzyskując łagodne przejście na powierzchnię izolacji.



Odwinąć i uciąć przy krawędzi odcięcia powłoki ewentualny obwód ekranu izolacji. Usunąć ekran przewodzący izolacji tak, aby jego krawędź znalazła się w odległości 40 mm od krawędzi odcięcia powłoki. Powierzchnia izolacji powinna być wolna od części przewodzących.

Wszelkie nierówności powierzchni izolacji należy wygładzić.

Uwaga: Nie nacinać izolacji.

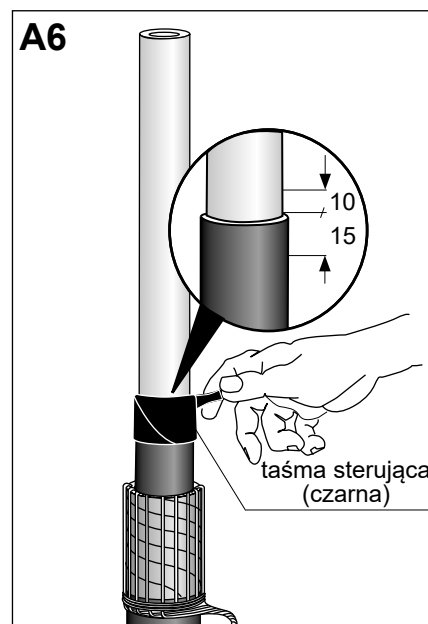
36 - 42 kV

Oczyszczyć oraz odłuszczyć końcówkę i izolację.

Zdjąć papier ochronny z taśmy sterującej (czarna) i nawinąć ją na zakończeniu ekranu.

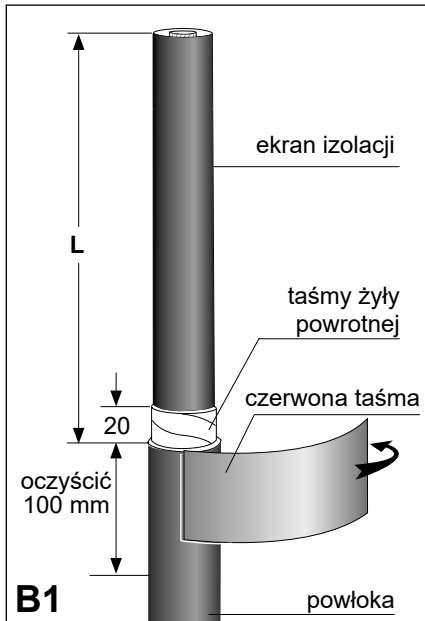
Naciągnąć taśmę tak, aby jej szerokość zmalała do połowy.

Pokryć taśmą 15 mm ekranu i 10 mm izolacji.



Przygotowanie kabla

B. Kabel z żyłą powrotną z taśm



Uwaga:

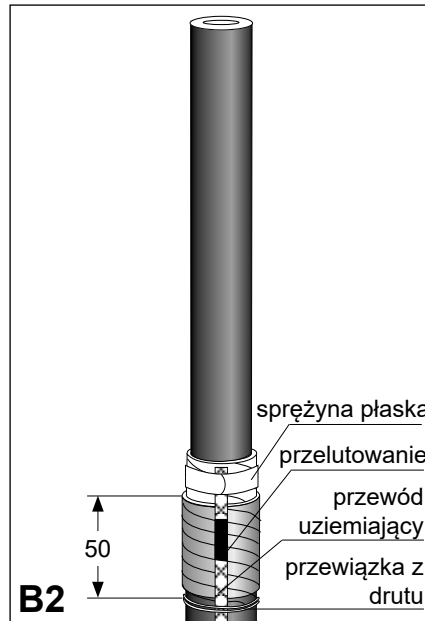
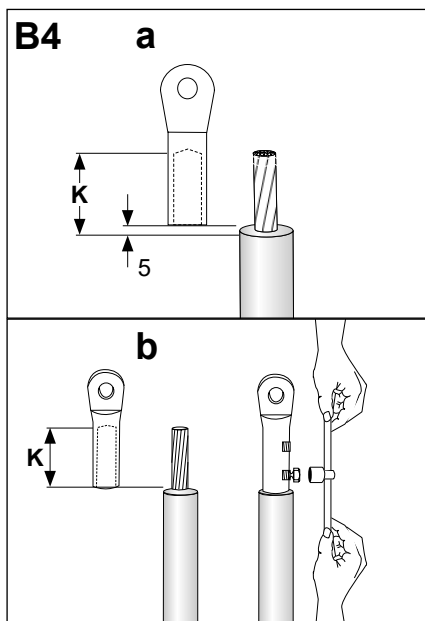
Jeżeli w przypadku kabli z żyłą powrotną z taśm lub opancerzonych stosowane są zestawy uziemiające Raychem, należy przed montażem głowicy przeczytać instrukcję montażu dołączonej do zestawu uziemiającego. Uciąć kabel na długość wymaganą do montażu. Oczyszczyć i odtłuścić powłokę zewnętrzną na długości 100 mm zgodnie z rysunkiem B1. Usunąć powłokę i wszystkie warstwy aż do żyły powrotnej na długości L (patrz Tablica 1, strona 2). Zdjąć taśmy żyły powrotnej obcinając je w odległości 20 mm od krawędzi odcięcia powłoki. Owinąć powłokę czerwoną taśmą uszczelniającą rozpoczynając od jej krawędzi odcięcia (patrz rys. B1).

a. Końcówki prasowane

Odsłonić żyłę na długości K (patrz rys. B4a). Zainstalować końcówkę. Usunąć z tulei wszelkie ostre krawędzie powstałe podczas prasowania.

b. Końcówki śrubowe

Odsłonić żyłę na długości K (patrz rys. B4b). Zainstalować końcówkę. Śruby końcówki należy dokręcać równomiernie. Łby śrub końcówki muszą zostać zerwane. Usunąć wszelkie ostre krawędzie.

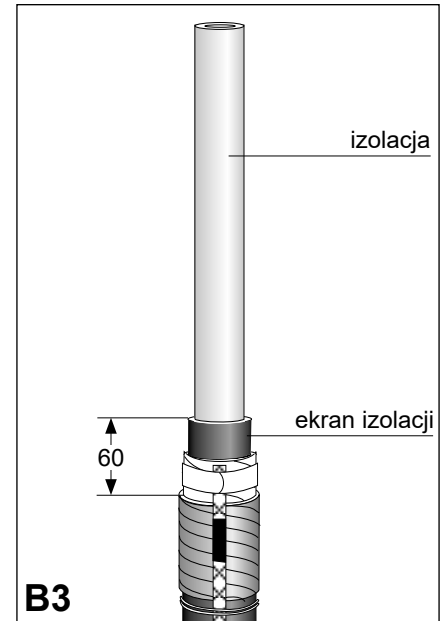
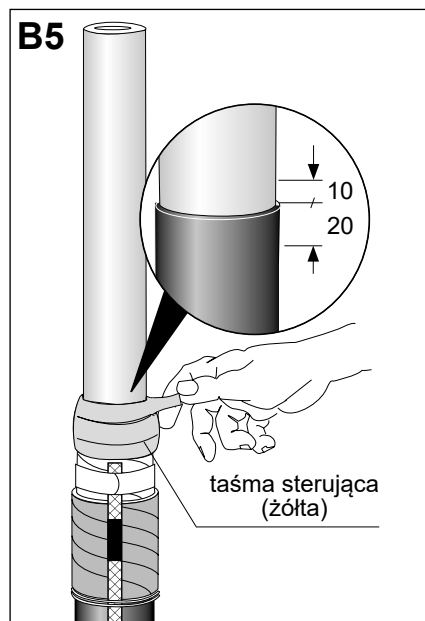


Przywiązać i przylutować przewód uziemiający do taśm żyły powrotnej (lub zastosować inną dopuszczalną i akceptowaną metodę, np: zestaw uziemiający sprężynowy Raychem). Uszczelnnić lutownikiem przewód uziemiający na długości 30 mm rozpoczynając 20 mm poniżej krawędzi odcięcia powłoki. Umocować przewód uziemiający bezpośrednio pod obwojem czerwonej taśmy za pomocą przewiązki z drutu (patrz rys B2).

12 - 24 kV

Oczyszczyć oraz odtłuścić końcówkę i izolację.

Zdjąć papier ochronny z taśmy sterującej (żółta) i nawinąć ją z niewielkim naciąganiem i zakładką. Rozpocząć 20 mm poniżej krawędzi ekranu. Dokładnie wypełnić uskok na izolacji. Owinąć 10 mm izolacji. Skrajną warstwę nawinąć bez skoku, naciągając taśmę tak, aby jej szerokość zmalała do połowy, uzyskując łagodne przejście na powierzchni izolacji.



Odwinąć i uciąć przy krawędzi odcięcia żyły powrotnej ewentualny obwód ekranu izolacji. Usunąć ekran przewodzący izolacji tak, aby jego krawędź znalazła się w odległości 60 mm od krawędzi odcięcia powłoki. Powierzchnia izolacji powinna być wolna od części przewodzących. Wszelkie nierówności powierzchni izolacji należy wygładzić.

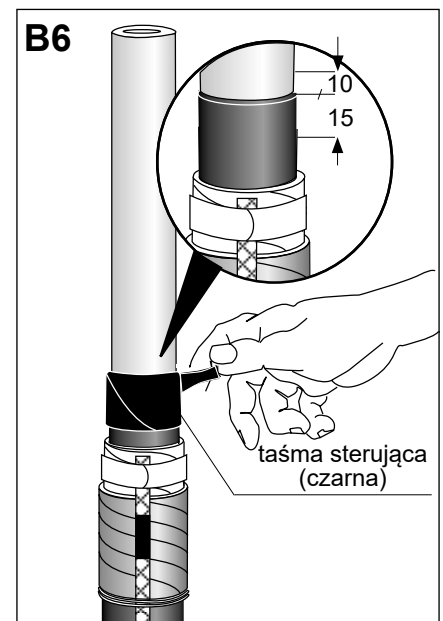
Uwaga: Nie nacinać izolacji.

36 - 42 kV

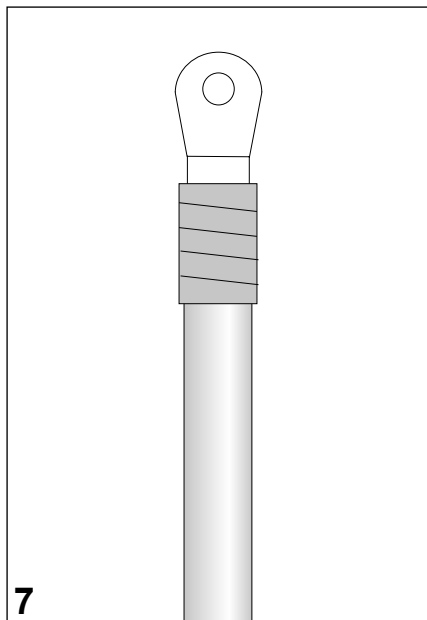
Oczyszczyć oraz odtłuścić końcówkę i izolację.

Zdjąć papier ochronny z taśmy sterującej (czarna) i nawinąć ją na zakończeniu ekranu.

Naciągnąć taśmę tak, aby jej szerokość zmalała do połowy. Pokryć taśmą 15 mm ekranu i 10 mm izolacji.

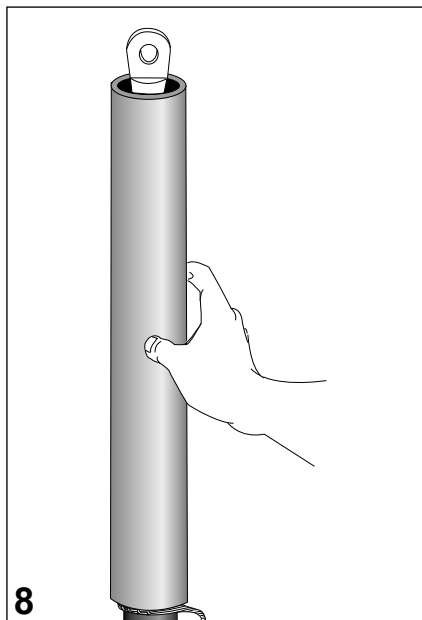


Wykonanie głowicy

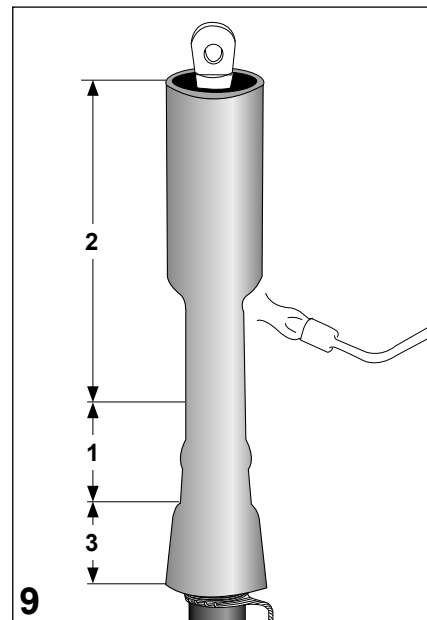


Owinąć tuleję końcówki kablowej dodatkową czerwoną taśmą uszczelniającą w przypadku następujących poziomów napięć i przekrojów żyły roboczej:

- 12 kV: 10 do 25 mm²
- 17,5 kV: 16 do 25 mm²
- 24 kV: 25 mm²
- 36 kV: 35 do 50 mm²
- 42 kV: 35 do 50 mm²



Podgrzać lekko końcówkę kablową. Umieścić czerwoną rurę na żyłę tak, aby jej dolna krawędź znalazła się na poziomie przewiązki z drutu.



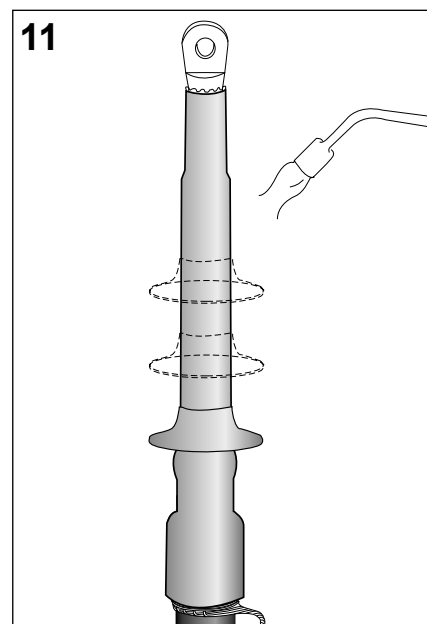
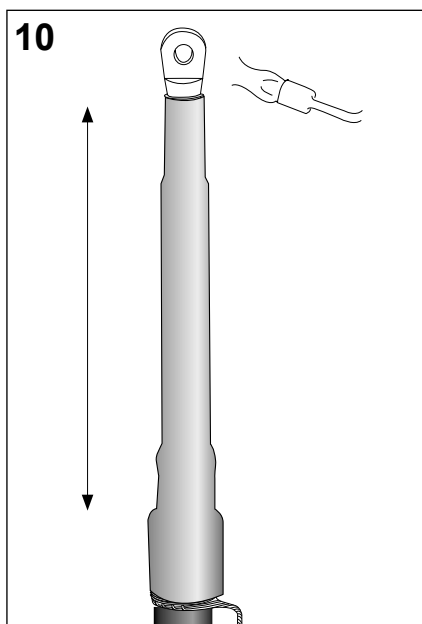
Obkurczyć rurę rozpoczynając w miejscu zakończenia ekranu, **używając miękkiego żółtego płomienia**. Dobrze obkurczyć rurę obwodowo jednocześnie uważając aby jej nie przegrzać. Kontynuować obkurczanie w stronę końcówki kablowej i zakończyć na powłoce zewnętrznej. Liczby na rysunku 9 wskazują prawidłową kolejność obkurczania rury.

Montaż głowicy wewnętrznej został zakończony.

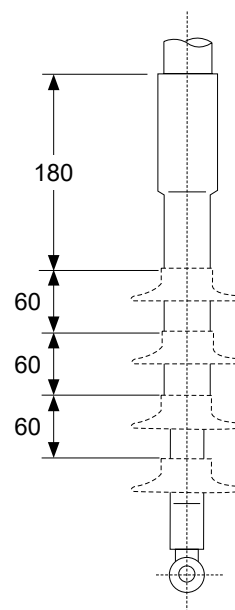
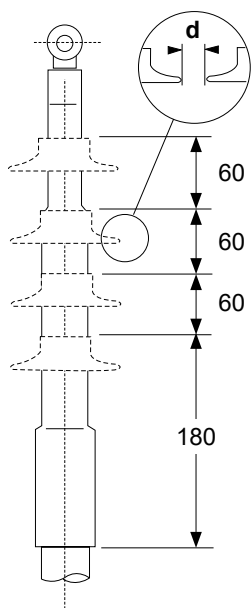
Uwaga: Po zakończonej instalacji głowicy należy dodatkowo podgrzać ucho końcówki aż do chwili pojawienia się wianuszka zielonego uszczelnacza. Głowica powinna ostygnąć przed poddaniem jej naprężeniom mechanicznym.

Montaż głowicy zewnętrznej:

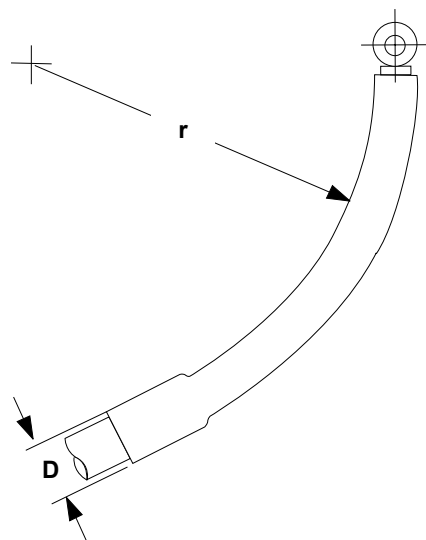
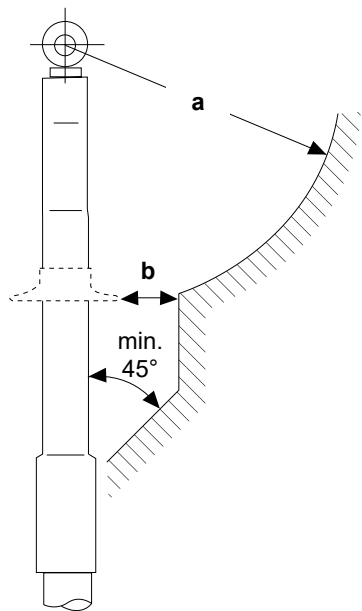
Obkurczyć klosze izolacyjne zgodnie z rysunkiem na ostatniej stronie. Obkurczanie kloszy rozpocząć od najniższej położonego.



Liczba kloszy		
kV	wewnętrzna	zewnętrzna
12	0	1
17.5/24	0	3
36/42	0	4



Minimalny promień gięcia i odstępy



Odstęp minimalny		Napięcie maksymalne U_m [kV]				
		12	17.5	24	36	42
a	w powietrzu	według wymagań lokalnych				
b	faza/faza i faza/ziemia [mm]	15	20	25	35	45
d	pomiędzy kloszami [mm]	10	15	20	25	35
r	(min. promień gięcia) = $15 \times D$, przed zginaniem ogrzać do temperatury około 70°C .					

Opakowania i inne odpadki
usunąć przestrzegając
lokalnych przepisów.

