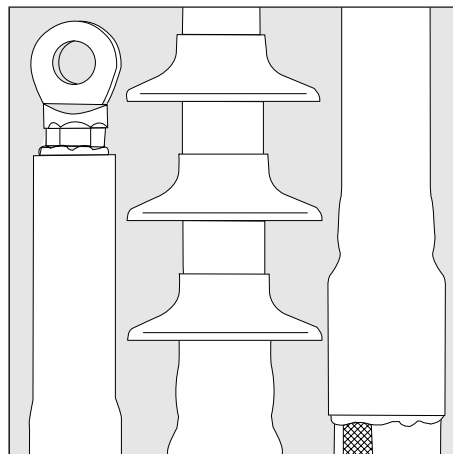




TE's Raychem Кабельная Арматура



Монтажная инструкция ESD-3824-RU-7/16

**Концевые муфты
для одножильных
кабелей с
пластмассовой
изоляцияй, с медным
ленточным или
проволочным
экраном
на напряжение до 42 кВ
без брони**

Тип: POLT

**Внимание:
Для кабелей с
металлическим ленточным
экраном или броней
рекомендуется заказывать
отдельно набор непаянного
заземления**

Веб-сайт TE РУС:



ООО «Тайко Электроникс РУС»
компания группы TE Connectivity Ltd.
127287, г. Москва,
ул. 2-ая Хуторская, 38А, стр.8
тел: +7 495 790 790 2-200
факс: +7 495 721 1892
E-mail: EN-RU@te.com
www.terussia.ru

Tyco Electronics Raychem GmbH
a TE Connectivity Ltd. Company
Finsinger Feld 1
85521 Ottobrunn/Munich, Germany
Tel: +49-89-6089-0
Fax: +49-89-6096-345
TE.com/energy

До начала работы

Убедитесь, что комплект материалов, который Вы собираетесь использовать, соответствует кабелю.

Сверьте содержание этикетки комплекта с названием монтажной инструкции.

Не исключено, что компоненты и рабочие операции подверглись усовершенствованию с тех пор, как Вы в последний раз монтировали данные изделия.

Внимательно прочтите и следуйте последовательности операций, как указано в монтажной инструкции.

Общие положения

Применяйте пропановую (предпочтительнее) или бутановую газовую горелку.

Усадка должна проводиться в вентилируемом помещении.

Настройте горелку так, чтобы получить мягкое синее пламя с желтым языком. Следует избегать острого синего пламени.

Направляйте горелку в сторону усадки для того, чтобы предварительно нагреть усаживаемый материал.

Постоянно перемещайте пламя во избежание пережога материала.

Очищайте и обезжиривайте все поверхности, которые будут контактировать с клеем.

Пользуйтесь инструкциями по применению составов для обезжиривания, с которыми Вы работаете.

Усадку трубки начинайте таким образом, как это рекомендовано в инструкции.

Усаживая трубку, обеспечивайте равномерную усадку ее по всей окружности по мере продвижения вдоль кабеля.

После усадки поверхность трубок должна быть гладкой и без морщин, а профиль внутренних компонентов четко просматриваться.

Таблица 1

кВ	Тип POLT-	Кабели с проволочным экраном		Таре Кабели с металлическим ленточным экраном	
		L внутр. установка [mm]	L наружн. установка [mm]	L внутр. установка [mm]	L наружн. установка [mm]
12	12C-12D	190	230	200	240
	12E	230	230	240	240
	12F	270	270	280	280
24	24C-24E	270	370	280	380
	24F	370	430	380	440
42	42C-42F	430	490	440	500
	42G-42H	490	490	500	500

Информация, содержащаяся в монтажных инструкциях, предназначена только для кабельщиков, обученных выполнению электромонтажных работ, и для описания правильного метода монтажа изделия. Однако, фирма TE Connectivity не может контролировать рабочие условия, которые могут повлиять на установку изделия.

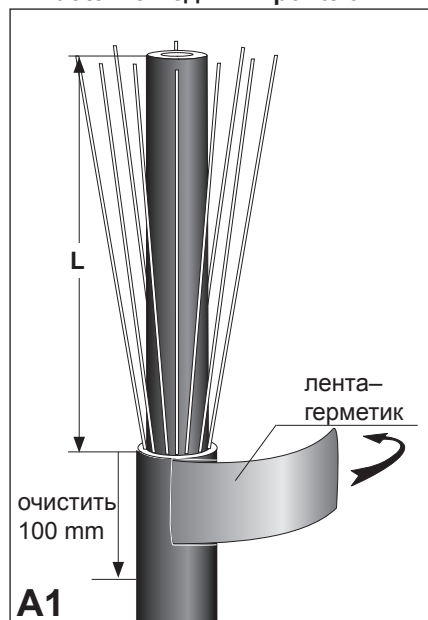
За соответствие метода монтажа рабочим условиям установки Заказчика ответственность несет Заказчик. Обязательства (гарантии), которые принимает на себя фирма TE Connectivity, содержатся в Стандартных условиях продажи данного изделия, и ни при каких обстоятельствах фирма TE Connectivity не несёт ответственность за любые повреждения – будь то случайные, косвенные или являющиеся следствием неправильного применения или обращения с изделиями.

Raychem, TE, TE Connectivity и логотип TE connectivity являются торговыми марками.

© 2019 Tyco Electronics Raychem GmbH

Подготовка кабеля

А. Кабели с медным проволочным экраном



Внимание:

Если используется дополнительный набор Raychem для непаянного заземления, перед продолжением работы ознакомьтесь с инструкцией по монтажу данного набора.

Отрезать кабель на необходимой длине. Удалить наружный покров на длине L (см. Таблицу 1). Очистить и обезжирить примерно 100 мм наружного покрова. Обернуть ленту-герметик (красного цвета) вокруг окончания наружного покрова.

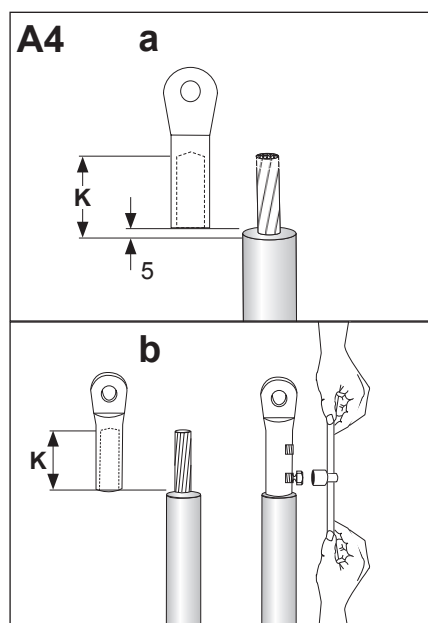
Удалить изоляцию в соответствии с размером K (см. рис. А4)

а. Наконечник под опрессовку

Установить кабельный наконечник.

б. Механический наконечник

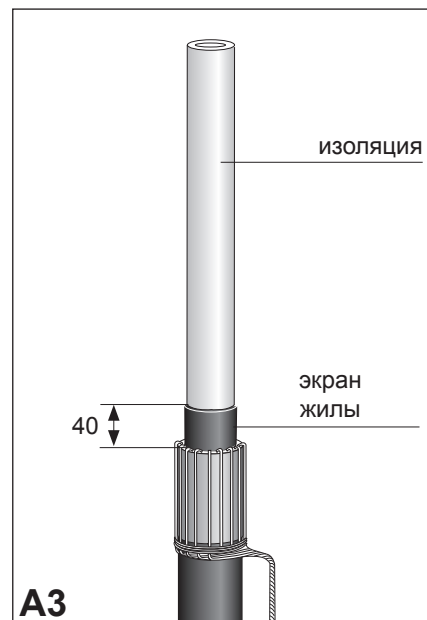
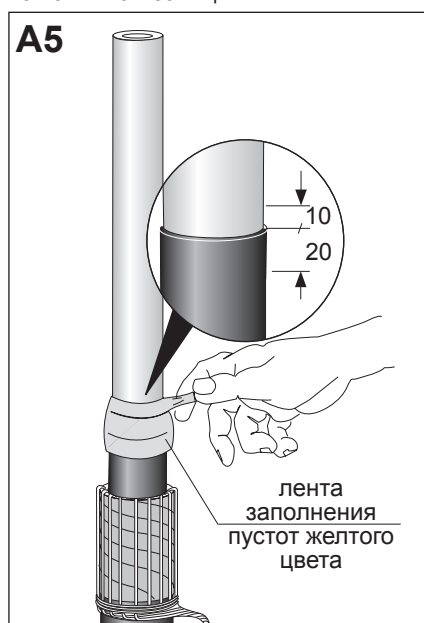
Установить наконечник. Равномерно подтянуть болты до срыва головок.



Отогнуть все проволоки экрана на наружный покров и разложить их равномерно, избегая перехлестывания. Закрепить проволоки экрана проволочным бандажом чуть ниже ленты-герметика красного цвета. Собрать проволоки экрана вместе и сплести их, образуя заземляющий проводник.

Муфты на напряжение 12-24 кВ

Очистить и обезжирить изоляцию кабеля и наконечник. Снять упаковочную бумагу с желтой ленты заполнения пустот и выравнивания напряженности электрического поля. Выполнить подмотку лентой с заходом на полупроводящий экран на 20 мм и по изоляции на 10 мм, вытягивая ленту примерно до половины исходной ширины, обеспечивая 50% перекрытие слоев и возможно более тонкий край намотки на изоляции.



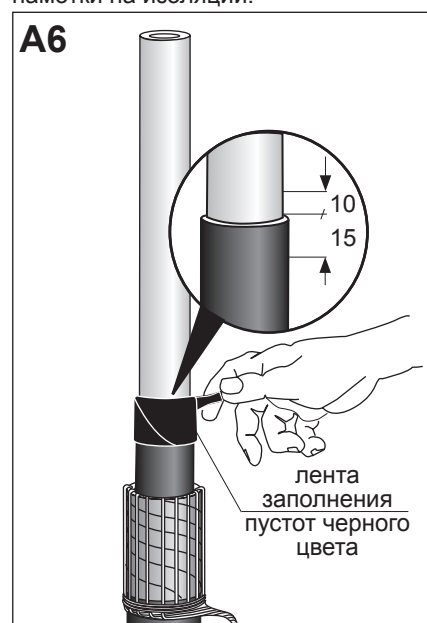
С поверхности изоляции тщательно удалить полупроводящий экран, не доходя 40 мм до среза наружного покрова.

Поверхность изоляции должна быть свободна от любых следов проводящего материала. Сгладить все неровности поверхности изоляции.

Внимание: Не повредите при этом изоляцию.

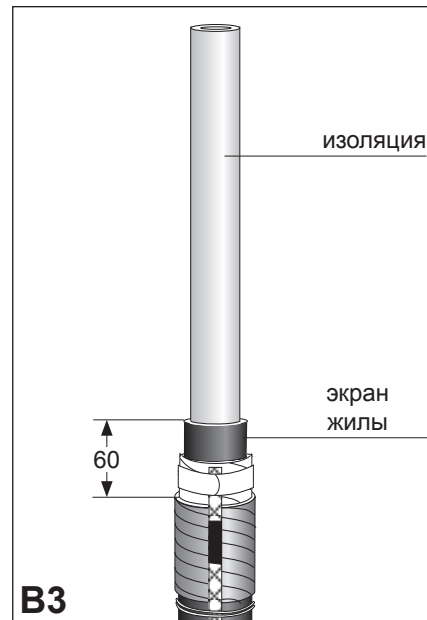
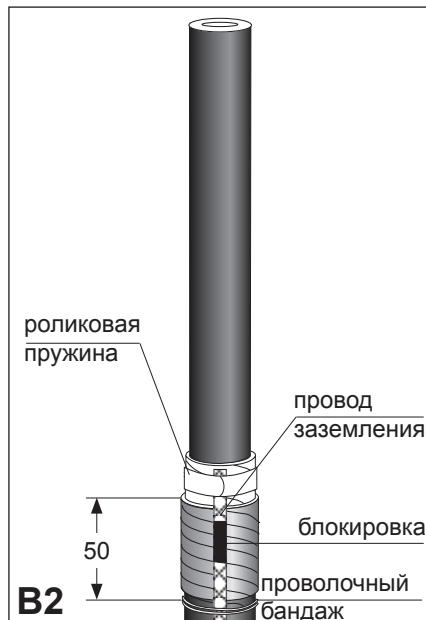
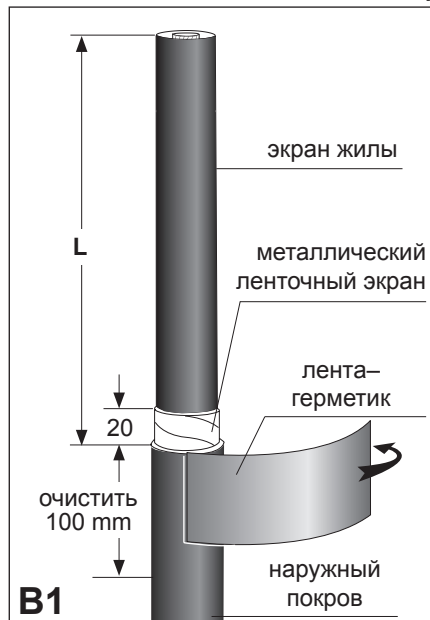
Муфты на напряжение 36-42 кВ

Очистить и обезжирить изоляцию кабеля и наконечник. Снять упаковочную бумагу с черной ленты заполнения пустот и выравнивания напряженности электрического поля. Выполнить подмотку лентой с заходом на полупроводящий экран на 15 мм и по изоляции на 10 мм, вытягивая ленту примерно до половины исходной ширины, обеспечивая 50% перекрытие слоев и возможно более тонкий край намотки на изоляции.



Подготовка кабеля

В. Кабели с медным ленточным экраном



Внимание:

Если используется дополнительный набор Rauchet для непаянного заземления, перед продолжением работы ознакомьтесь с инструкцией по монтажу данного набора. Отрезать кабель на требуемой длине. Удалить наружный покров кабеля на длине L (см. Таблицу 1). Зачистить и обезжирить окончание наружного покрова на длине примерно 100 мм. Смотать ленты металлического экрана и аккуратно оборвать их в 20 мм от окончания покрова, закрепив временным проволочным бандажом. Обернуть ленту-герметик (красного цвета) вокруг окончания наружного покрова.

Закрепить проволочным бандажом и припаять провод заземления к металлическим лентам экрана (или использовать другой эквивалентный метод). Расположить заземление так, чтобы пропаянный участок (блокировка влаги – 30 мм) размещался в 20 мм от окончания покрова. Закрепить провод заземления чуть ниже ленты-герметика проволочным бандажом.

С поверхности изоляции тщательно удалить полупроводящий экран, не доходя 60 мм до среза наружного покрова. Поверхность изоляции должна быть свободна от любых следов проводящего материала. Сгладить все неровности поверхности изоляции.
Внимание: Не повредите при этом изоляцию.

Удалить изоляцию в соответствии с размером K (см. рис. B4)

а. Наконечник под опрессовку

Установить кабельный наконечник.

б. Механический наконечник

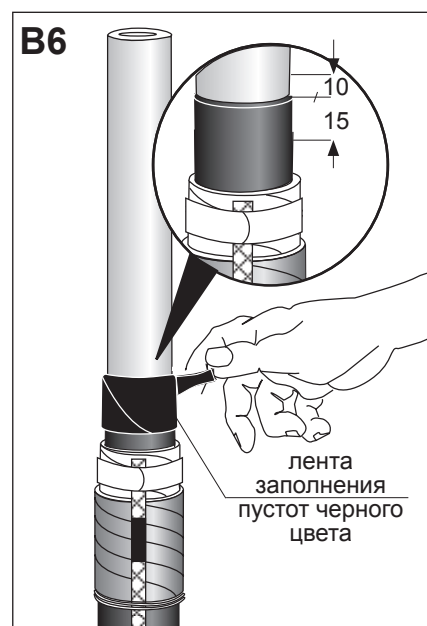
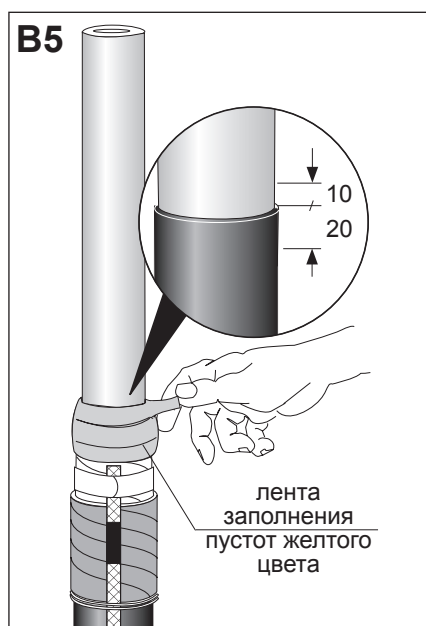
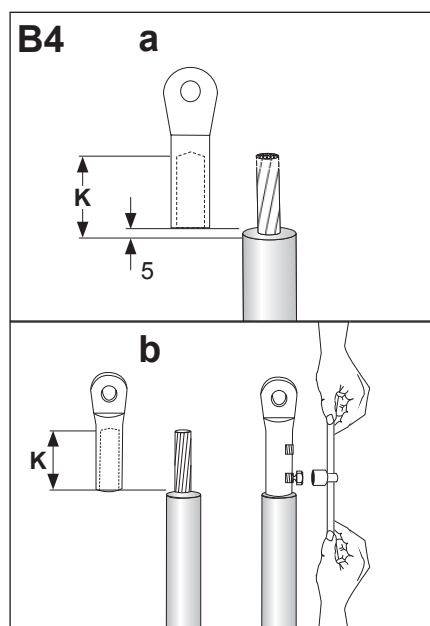
Установить наконечник. Равномерно подтянуть болты до срыва головок.

Муфты на напряжение 12-24 кВ

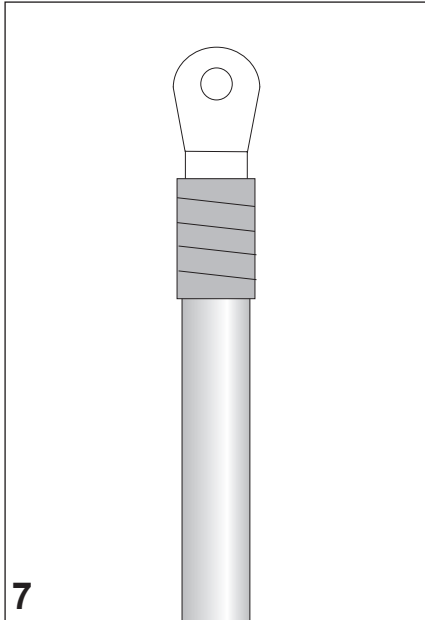
Очистить и обезжирить изоляцию кабеля и наконечник. Снять упаковочную бумагу с желтой ленты заполнения пустот и выравнивания напряженности электрического поля. Выполнить подмотку лентой с заходом на полупроводящий экран на 20 мм и по изоляции на 10 мм, вытягивая ленту примерно до половины исходной ширины, обеспечивая 50% перекрытие слоев и возможно более тонкий край намотки на изоляции.

Муфты на напряжение 36-42 кВ

Очистить и обезжирить изоляцию кабеля и наконечник. Снять упаковочную бумагу с черной ленты заполнения пустот и выравнивания напряженности электрического поля. Выполнить подмотку лентой с заходом на полупроводящий экран на 15 мм и по изоляции на 10 мм, вытягивая ленту примерно до половины исходной ширины, обеспечивая 50% перекрытие слоев и возможно более тонкий край намотки на изоляции.



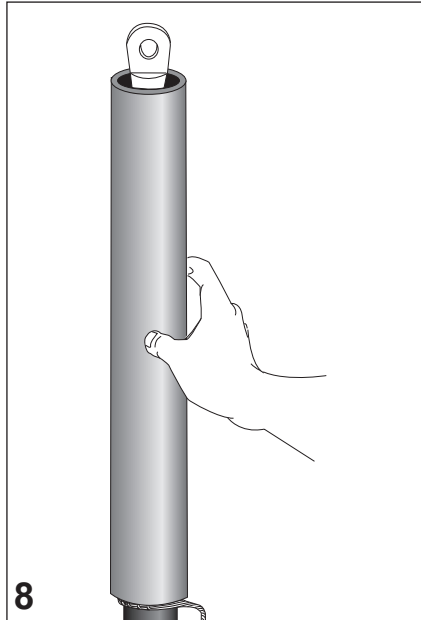
Завершение монтажа



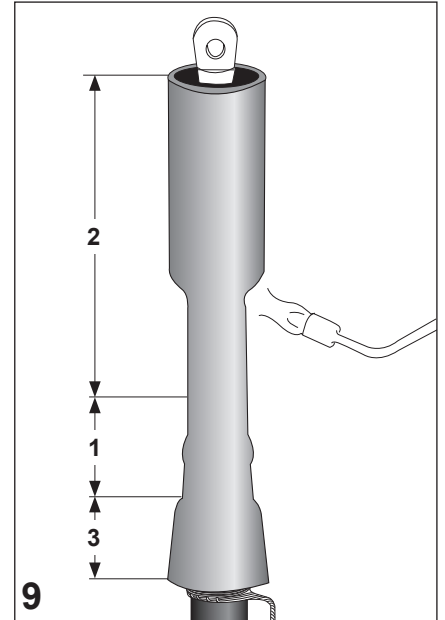
Дополнительная подмотка наконечника:

Используйте дополнительную подмотку красной герметизирующей лентой на трубчатой части наконечника для следующих классов напряжений и сечений:

12 кВ	- 10 - 25 мм ²
17,5/24 кВ	- 16 - 25 мм ²
36 кВ - 35	- 50 мм ²
42 кВ - 35	- 50 мм ²



Слегка прогреть наконечник, затем надвинуть на жилу наружную трубку так, чтобы нижний её край доходил до проволочного бандажа, но не закрывал его.



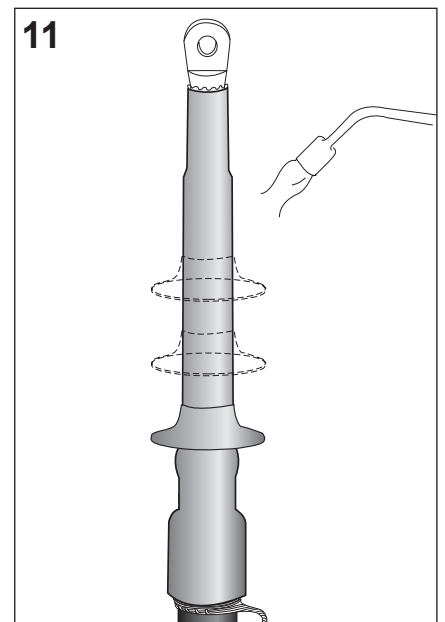
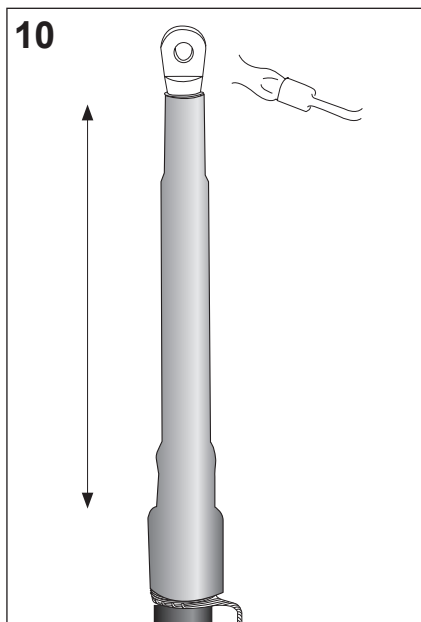
Усадить трубку сначала в области среза полупроводящего экрана, используя мягкое пламя горелки желтого цвета. Затем продолжить усадку в направлении наконечника и в последнюю очередь усадить трубку на наружный покров. Последовательность усадки показана на рисунке цифрами.

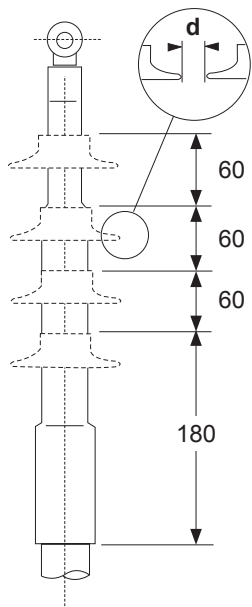
Концевая муфта внутренней установки смонтирована.

Внимание: дополнительно прогреть контактную часть наконечника, чтобы по краю трубки был виден выступивший расплавленный клей (зеленого цвета). Необходимо дать муфте остыть прежде, чем подвергать какому-либо механическому воздействию.

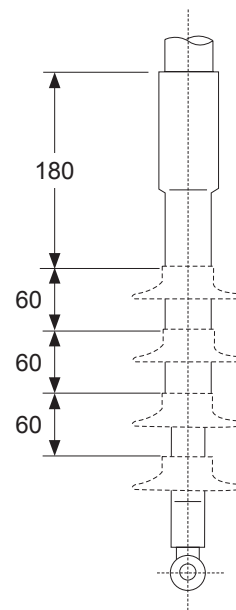
Для концевых муфт наружной установки:

Установить на жилу термоусаживаемые юбки в соответствии с размерами и количеством указанными на следующей странице. Усаживать первой, следует нижнюю юбку.

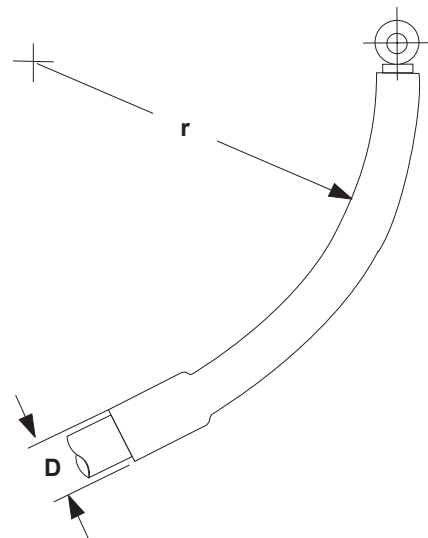
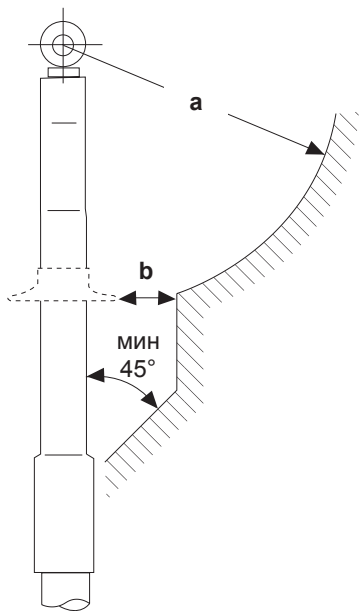




Количество юбок на жилу		
напряже- ние, кВ	внутр. установ ка	наружн. установ ка
12	0	1
17.5/24	0	3
36	0	4
42	0	4



Минимальный радиус изгиба и зазор



Минимальный зазор		Максимальное напряжение системы (кВ)				
		12	17.5	24	36	42
a	воздушный зазор	В соответствии с местными требованиями				
b	фаза/фаза и фаза/земля (мм)	15	20	25	35	45
d	между юбками (мм)	10	15	20	25	35
r	минимальный радиус изгиба = 15 x D					

Просим Вас убрать мусор
согласно правилам охраны
окружающей среды.

