

POKE-IN插入式纤薄导线连接器

TE Connectivity (TE)最新推出SMT可释放纤薄型端子，此产品采用超薄外形设计，可快速、轻松实现线到板和板对板连接。可释放端子与多线规设计相结合，可方便安装和重装。此外，产品外形纤薄、占用面积小，可实现高密度、紧凑型PCB设计。



应用范围

- 电信系统
- 照明系统
- 安保系统
- 房间和区域照明

电气特性

- 额定电流：
 - 18AWG的导线为10 A
 - 20AWG和22AWG的导线为6A
 - 板对板连接为4A
- 额定电压：
 - 最大 300V AC

机械特性

- 工作温度：-40°C至+105°C
- 线规 - 2834167-3: 18-22AWG (实心/绞合线)
- 2834171-3: 20-24AWG (实心/绞合线)
- 绞合线要求沾锡

材料

- 端子: 镀锡铜合金

产品规格

- 产品规格: [108-137166](#)
- 应用规范: [114-137166](#)

产品合规/认证

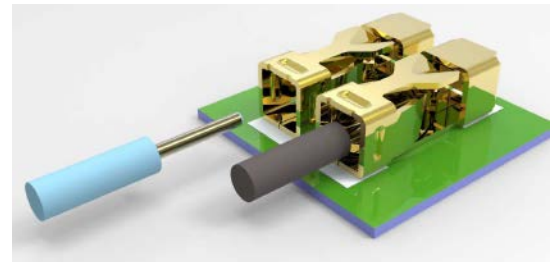
- UL认证: UL1977/文件: E28476

主要优势

- 可释放功能便于快速重装
- 设计为实现紧凑型PCB布局
- 裸端子可实现尺寸和成本节约
- 接受多种线规
- 板对板插接功能

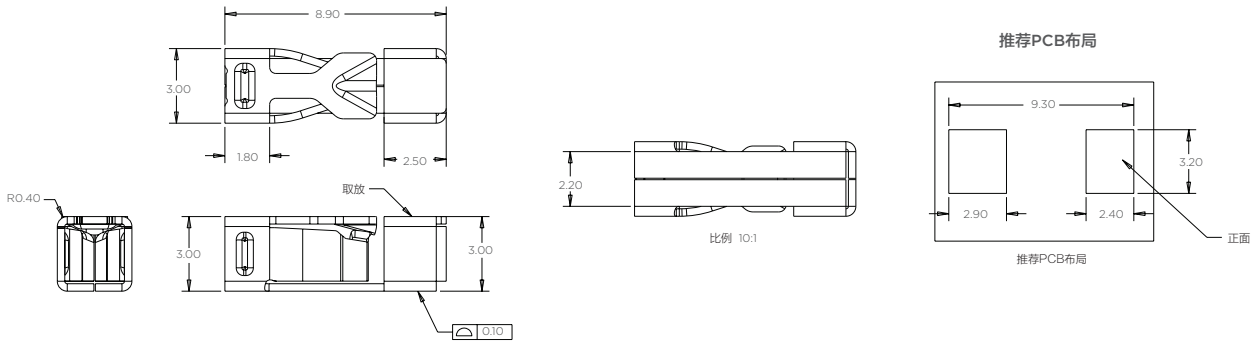
产品选型信息

描述	产品料号
可释放纤薄型母头端子	2834167-3
超小型纤薄端子	2834171-3
超小型纤薄公头分头插针	2834172-3

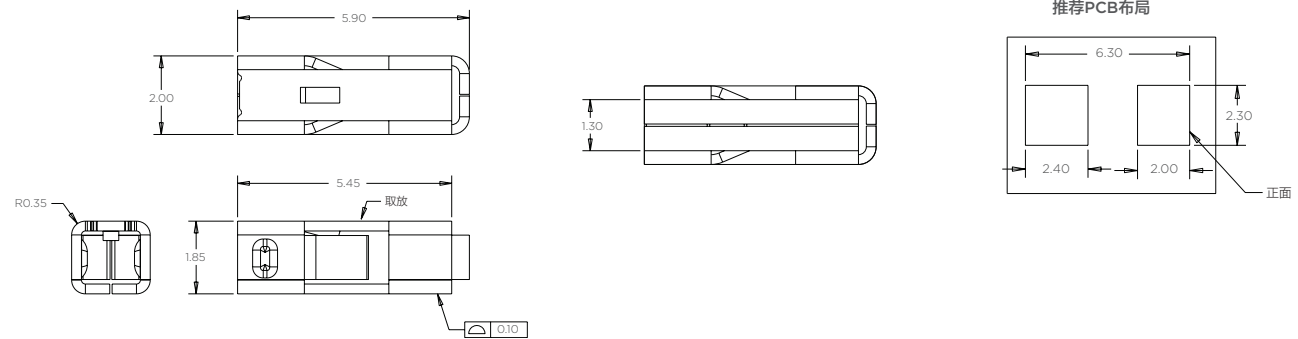


尺寸

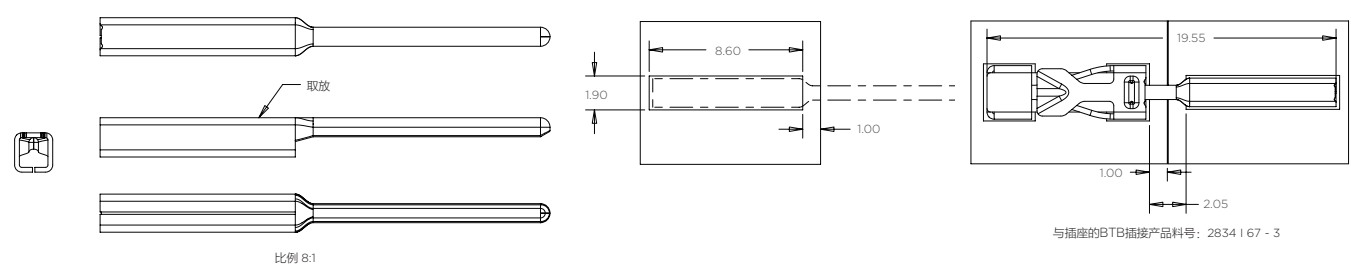
2834167-3



2834171-3



2834172-3



te.com

© 2017 TE Connectivity Ltd.及其下属公司版权所有。TE、TE Connectivity和TE connectivity (标识) 是TE Connectivity Ltd.及其下属公司的商标。其他标识、产品和/或公司名称可能是各自所有者的商标。
1-1773909-3 JN 3/2017

美国: +1 (800) 522-6752
加拿大: +1 (905) 475-6222
墨西哥: +52 (0) 55-1106-0800
拉丁美洲/南美洲: +54 (0) 11-4733-2200
德国: +49 (0) 6251-133-1999

英国: +44 (0) 800-267666
法国: +33 (0) 1-3420-8686
荷兰: +31 (0) 73-6246-999
中国: +86 (0) 400-820-6015