

可过回流焊的 ECONOMY POWER 插头

TE Connectivity (TE)推出的可过回流焊的ECONOMY POWER (EP)插头专为希望通过简单的PCB组件回流焊接简化制造过程的客户而设计。可过回流焊的EP插头产品系列基于久经验证的用于线到板应用的解决方案。热塑材料外壳设计为可承受伴随回流焊接的高温条件，从而可轻松过渡到全回流焊组件过程。

插头设计为具有护套，插入时可听到明显的锁紧音，从而可避免组装错误。采用标准0.156" 间距，使用TE现有的ECONOMY POWER II线到板连接器即可实现插接。



应用范围

- 家用电器
- HVAC设备
- 工业机械
- 电源
- 安保系统
- 电梯/自动扶梯

电气特性

- 最大12 A, 600 VAC
- 1500 VAC介电承受电压

机械特性

- 0.156" [3.96 mm]间距
- 工作温度: -55 °C ~ +105 °C
- 可燃性 UL94V-0

规范

- 产品规范: [108-2297](#)
- 应用规范: 114-133095
- UL认证编号: 20170328-E28476



材料

- 外壳 - 耐高温热塑性塑料
- 端子 - 镍底镀锡铜合金

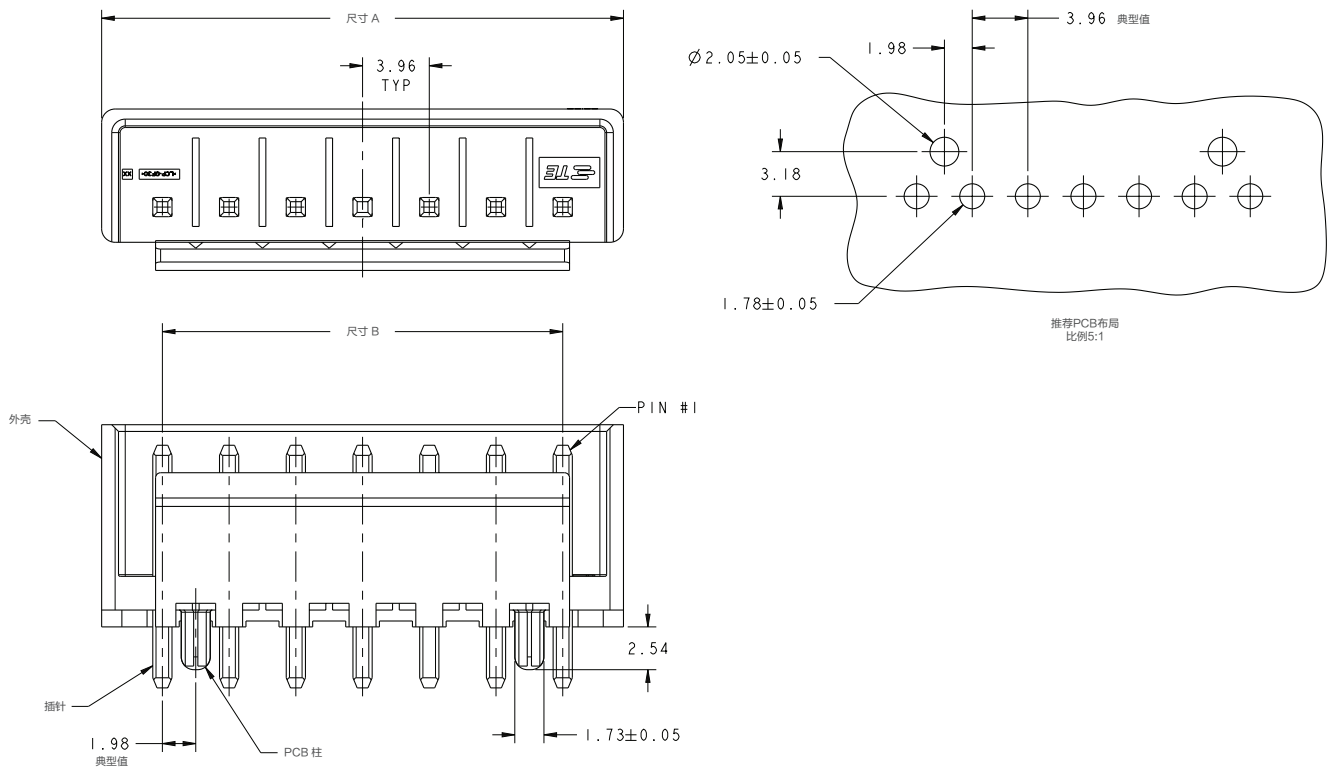
优势

- 耐高温、可过回流焊的外壳和通孔回流焊工艺可过渡为回流PCB组件
- 插入时可听到明显的锁紧音，从而避免组装错误
- 带护套的插头会与插座/插头对齐，从而避免出现误插情况
- 端子插接力小

产品选型信息

产品料号	描述	位数	样式	尺寸A	尺寸B
2213738-2	2位耐高温护套EP插头组件	2	单排	11.17 in.	3.96 in.
2213738-3	3位耐高温护套EP插头组件	3	单排	15.13 in.	7.92 in.
2213738-4	4位耐高温护套EP插头组件	4	单排	19.09 in.	11.88 in.
2213738-5	5位耐高温护套EP插头组件	5	单排	23.05 in.	15.84 in.
2213738-6	6位耐高温护套EP插头组件	6	单排	27.01 in.	19.80 in.
2213738-7	7位耐高温护套EP插头组件	7	单排	30.97 in.	23.76 in.
2213738-8	8位耐高温护套EP插头组件	8	单排	34.93 in.	27.72 in.

尺寸



所有尺寸单位均为英寸。

te.com

© 2017 TE Connectivity 版权所有。TE、TE Connectivity 和 TE connectivity (标识) 是 TE Connectivity Ltd. 及其下属公司的商标。其他标识、产品和/或公司名称可能是各自所有者的商标。

TE 已尽力确保本产品手册中信息的准确性，但并不保证本文不会出现任何遗漏，针对信息的准确性、正确性、可靠性及可用性亦未做任何其他陈述或担保。对本文所涉及信息，TE 保留进行更改的权利，恕不另行通知。对本产品目录所述信息，包括但不限于销售性担保或特殊用途的适用性，TE 明确声明不做任何隐含担保。产品目录中的尺寸仅供参考，如有变化恕不另行通知。规格如有变更，恕不另行通知。有关最新尺寸和设计规格请咨询 TE。

1-1773923-4 BH 05/2017

美国: +1 (800) 522-6752
 加拿大: +1 (905) 475-6222
 墨西哥: +52 (0) 55-1106-0800
 拉丁美洲/南美洲: +54 (0) 11-4733-2200
 德国: +49 (0) 6251-133-1999
 英国: +44 (0) 800-267666
 法国: +33 (0) 1-3420-8686
 荷兰: +31 (0) 73-6246-999
 中国: +86 (0) 400-820-6015