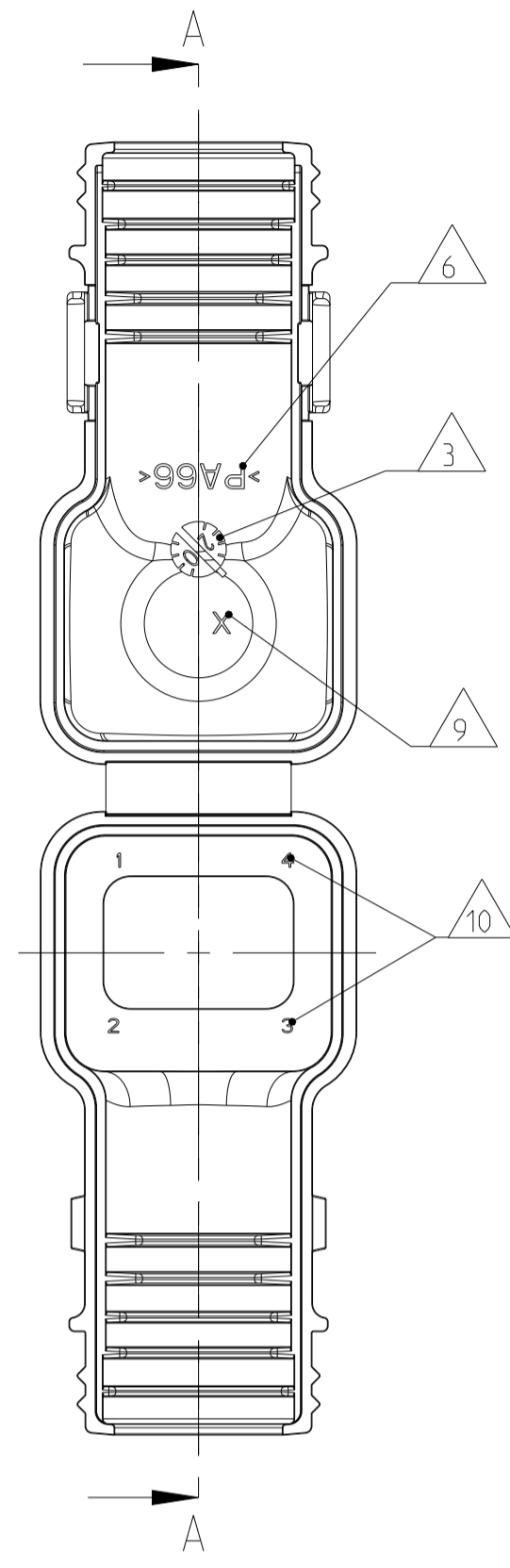
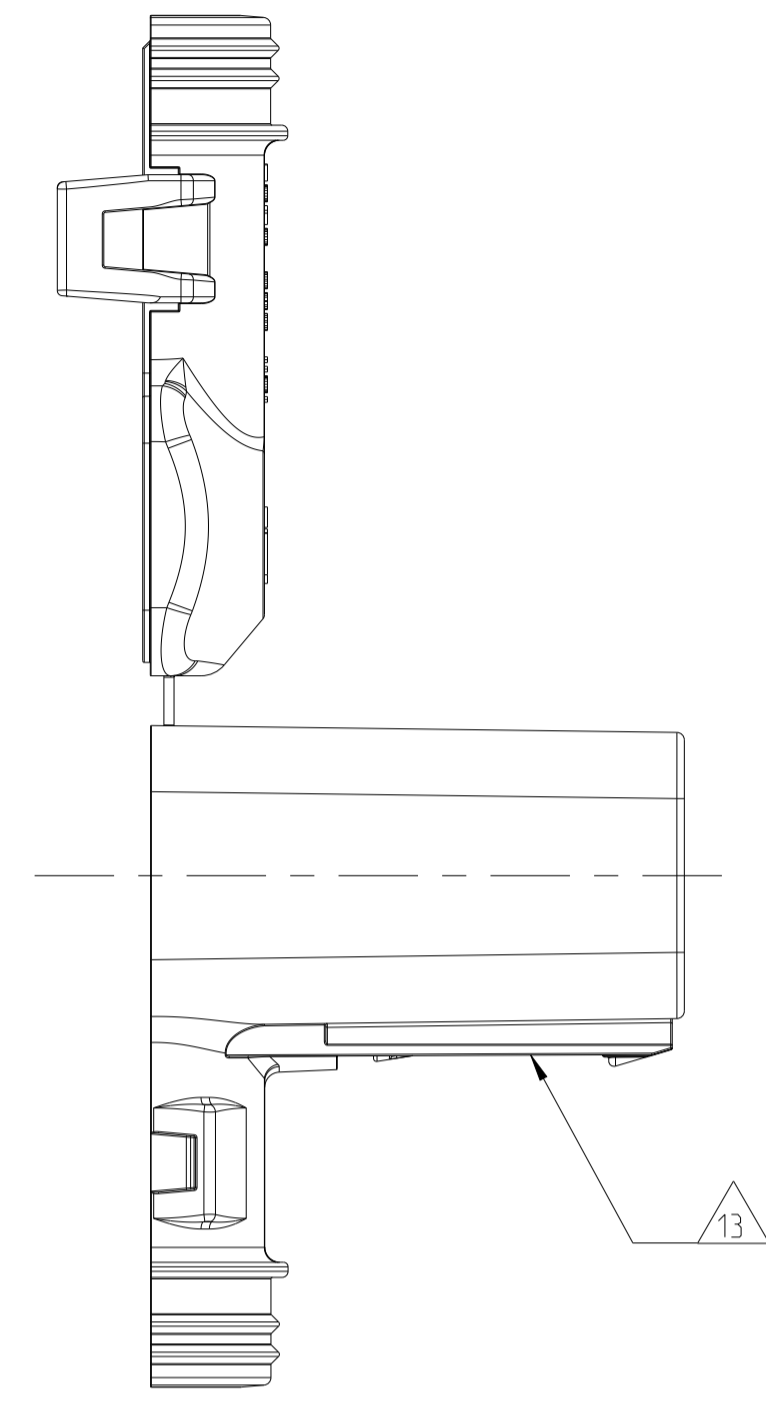
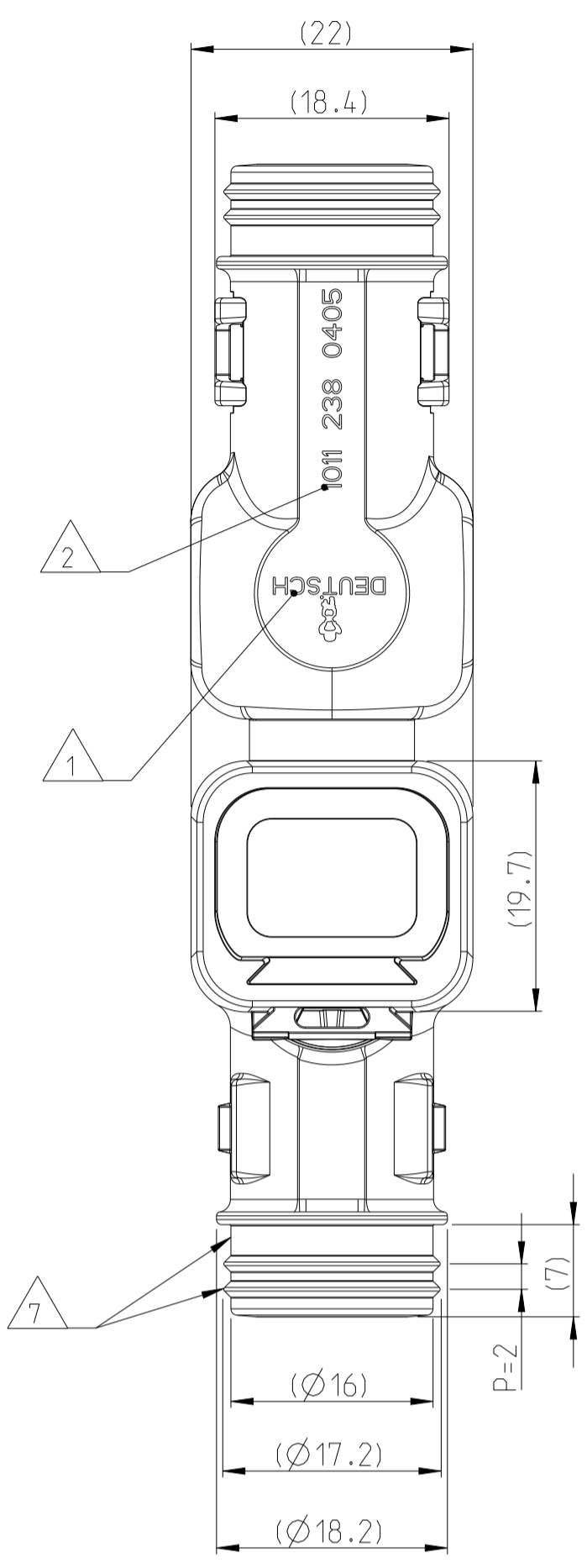


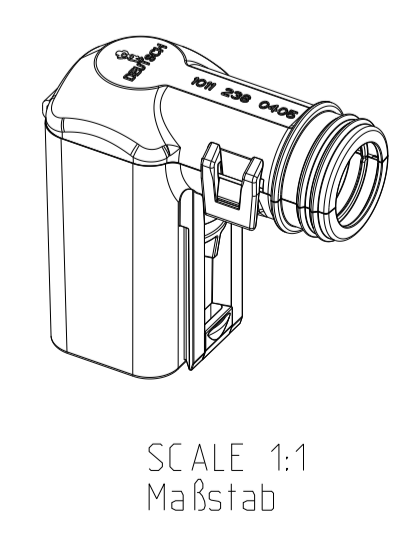
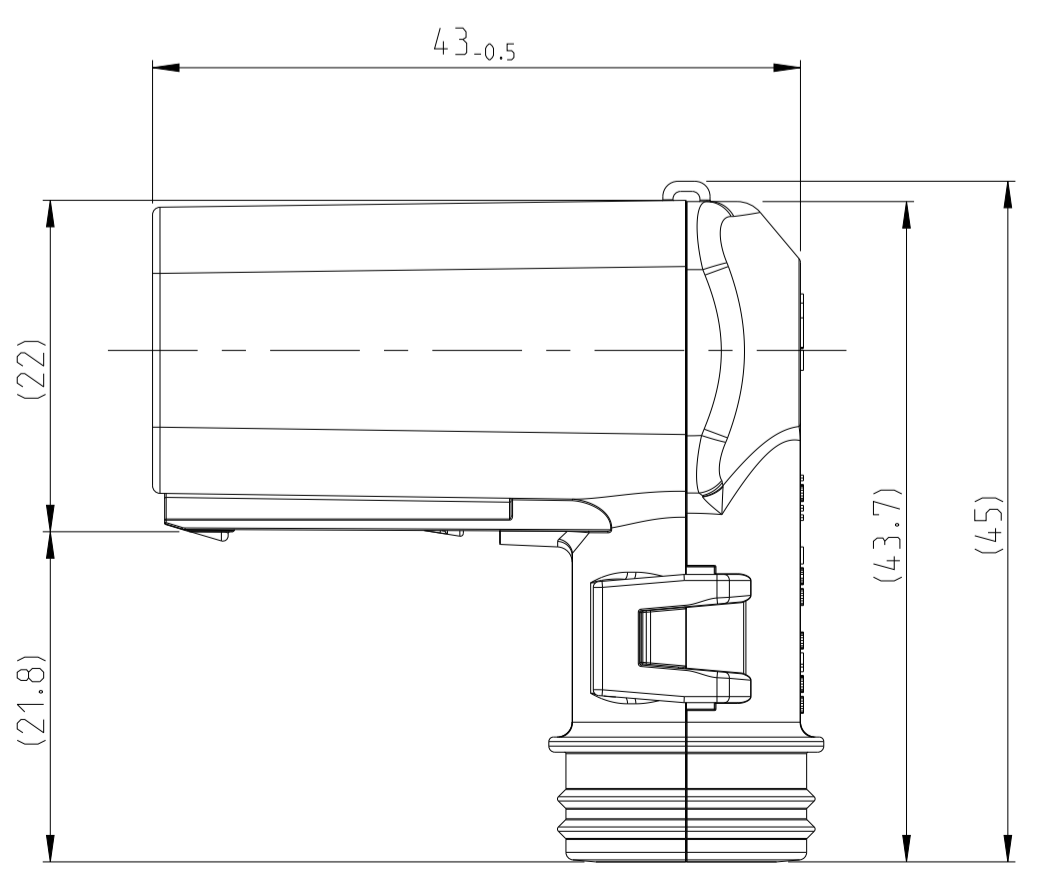
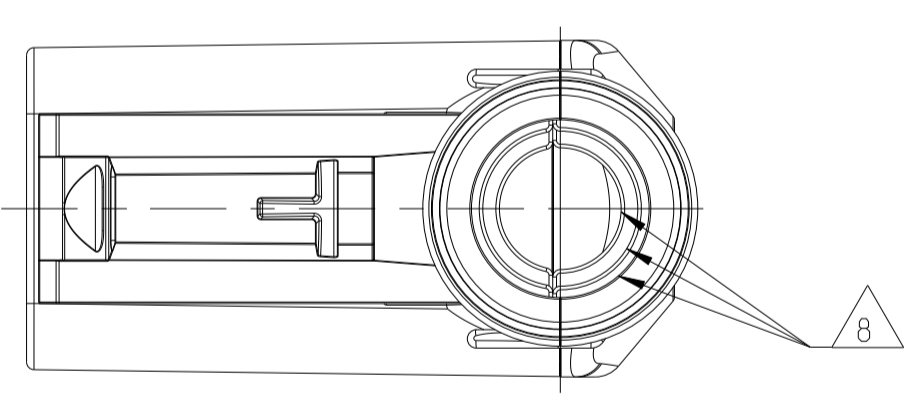
LOC	DIST	REV	DATE	BY	CHK	APPROV
A1	-	B	08NOV2016	RD	CF	
		B1	29MAY2018	SM	CF	
		B2	22DEC2021	SP	GCR	
		B3	17FEB2022	NS	GCR	

12 DELIVERY CONDITION AS SHOWN
 Lieferzustand wie gezeigt

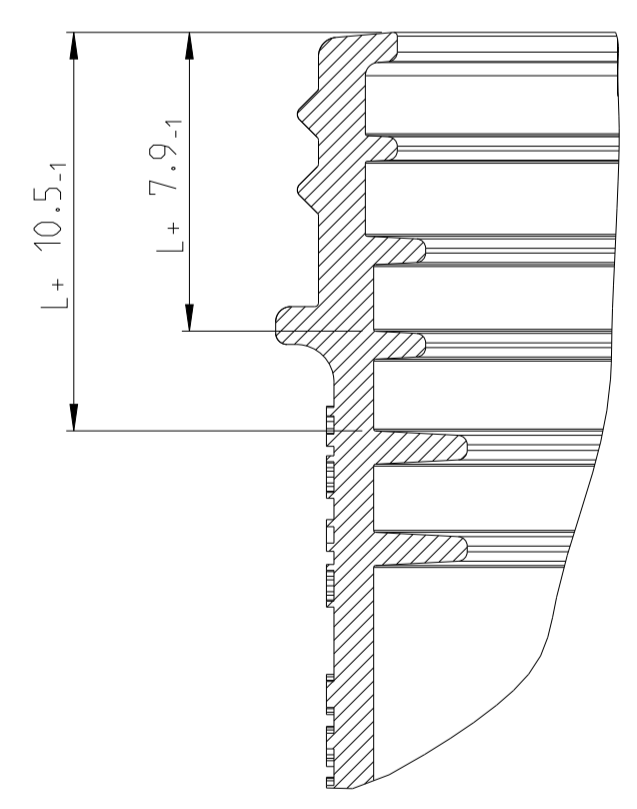


- NOTES
 Bemerkungen
- 1 DEUTSCH LOGO/TE LOGO
 DEUTSCH Logo/TE Logo
 - 2 DEUTSCH PART-NO
 DEUTSCH Teil-Nr.
 - 3 PRODUCTION DATE
 Produktionsdatum
 - 4 BULK PACKAGING IN CORRUGATED BOX
 Schuetztgut im Karton
 - 5 MALFUNCTION CAUSED BY LAQUER IS
 NOT COVERED BY TE WARRANTY
 Funktionsbeeinträchtigung durch Lackieren liegt
 nicht im Einfluss und Gewährleistungsumfang von TE
 - 6 MATERIAL MARKING ACCORDING TO VDA 260
 Werkstoffkennzeichnung nach VDA 260
 - 7 FOR HEAT-SHRINK TUBING AND TUBE WITH TIE WRAP
 Fuer Schrumpfschlauch und Schlauch mit Kabelschelle
 - 8 FOR CORRUGATED TUBES: NW 6/7.5/8.5/10
 Fuer Wellrohre: NW 6/7.5/8.5/10
 - 9 MOULD CAVITY MARKING (IF NECESSARY)
 Nestmarkierung (falls notwendig)
 - 10 CAVITY MARKING
 Kammerbezeichnung
 - 11 MATED WITH ALL MODIFICATION OF DT04-4P
 (WITHOUT ANY WELDED / MOUNTED PARTS)
 Passend zu allen Varianten von DT04-4P
 (ohne verschweißte / montierte Teile)
 - 12 BASED ON THE HINGE MECHANISM OF THE CAP,
 THE DELIVERY CONDITION CAN BE DIFFERENT
 TO THE SHOWN STATUS.
 Basierend auf dem Klappmechanismus der Kappe, kann der
 Lieferzustand von der dargestellten Ansicht abweichen.
 - 13 DOVE TAIL FOR DIV. BRACKETS AND ATTACHMENT CLIPS
 Schwabenschwanz fuer div. Befestigungsbuegel und - Clipse
 - 14 >CN< MARKING FOR CHINA TOOL DUPLICATION PARTS
 >CN< Markierung für China Tool Duplizierung Teile

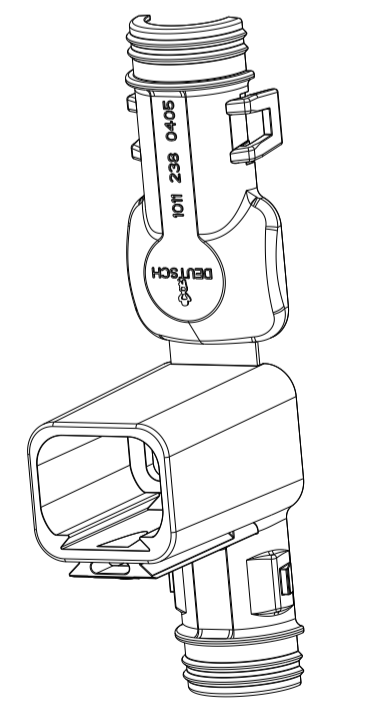
8 CLOSED (MOUNTED) CONDITION AS SHOWN
 Geschlossener (montierter) Zustand wie gezeigt



SECTION A-A
 Schnitt
 SCALE 5:1
 Maßstab



L = LENGTH OF CORRUGATED TUBE
 Länge des Wellrohrs



TOLERANCES UNLESS OTHERWISE SPECIFIED ACC. TO DIN 16901-140 CENTRIC TO NOMINAL DIMENSION, EDITION 1982-11 SHALL APPLY. Fremdstoßtoleranzen nach DIN 16901-140. Es gilt die Ausgabe 1982-11.	
DIESE ZEICHNUNG IST EIN KONTROLLIERTES DOKUMENT. BEMASSUNGEN UND TOLERANZEN GEMAESS GPS (ISO STANDARDS).	
THIS DRAWING IS A CONTROLLED DOCUMENT. DIMENSIONING AND TOLERANCING PER GPS (ISO STANDARDS).	
DIMENSIONS: MASSEMÄßEN: mm	TOLERANCES UNLESS OTHERWISE SPECIFIED: AUßERENTOLERANZEN: ACC. TO ISO 8015
1-PLC ±	2-PLC ±
3-PLC ±	4-PLC ±
5-PLC ±	6-PLC ±
7-PLC ±	8-PLC ±
9-PLC ±	10-PLC ±
11-PLC ±	12-PLC ±
13-PLC ±	14-PLC ±
15-PLC ±	16-PLC ±
17-PLC ±	18-PLC ±
19-PLC ±	20-PLC ±
21-PLC ±	22-PLC ±
23-PLC ±	24-PLC ±
25-PLC ±	26-PLC ±
27-PLC ±	28-PLC ±
29-PLC ±	30-PLC ±
31-PLC ±	32-PLC ±
33-PLC ±	34-PLC ±
35-PLC ±	36-PLC ±
37-PLC ±	38-PLC ±
39-PLC ±	40-PLC ±
41-PLC ±	42-PLC ±
43-PLC ±	44-PLC ±
45-PLC ±	46-PLC ±
47-PLC ±	48-PLC ±
49-PLC ±	50-PLC ±
51-PLC ±	52-PLC ±
53-PLC ±	54-PLC ±
55-PLC ±	56-PLC ±
57-PLC ±	58-PLC ±
59-PLC ±	60-PLC ±
61-PLC ±	62-PLC ±
63-PLC ±	64-PLC ±
65-PLC ±	66-PLC ±
67-PLC ±	68-PLC ±
69-PLC ±	70-PLC ±
71-PLC ±	72-PLC ±
73-PLC ±	74-PLC ±
75-PLC ±	76-PLC ±
77-PLC ±	78-PLC ±
79-PLC ±	80-PLC ±
81-PLC ±	82-PLC ±
83-PLC ±	84-PLC ±
85-PLC ±	86-PLC ±
87-PLC ±	88-PLC ±
89-PLC ±	90-PLC ±
91-PLC ±	92-PLC ±
93-PLC ±	94-PLC ±
95-PLC ±	96-PLC ±
97-PLC ±	98-PLC ±
99-PLC ±	100-PLC ±

TE Connectivity	
NAME	COVER, DT04-4P-BS090 Kappe, DT04-4P-BS090 BACKSHELL 90 DEGREE
SIZE	A1
CAGE CODE	00779
DRAWING NO.	1011-238-0405
REVISION	B3
DATE	17FEB2022
BY	NS
CHK	GCR
APPV	GCR

ORDER-NO. Bestell-Nr.	REV.	WEIGHT (g)	MATERIAL	COLOUR Farbe	DESCRIPTION Beschreibung	ITEM
1011-238-0405	B	9.5	NYLON 6/6	BLACK schwarz	COVER WITHOUT STRAIN RELIEF Kappe ohne Zugentlastung	1