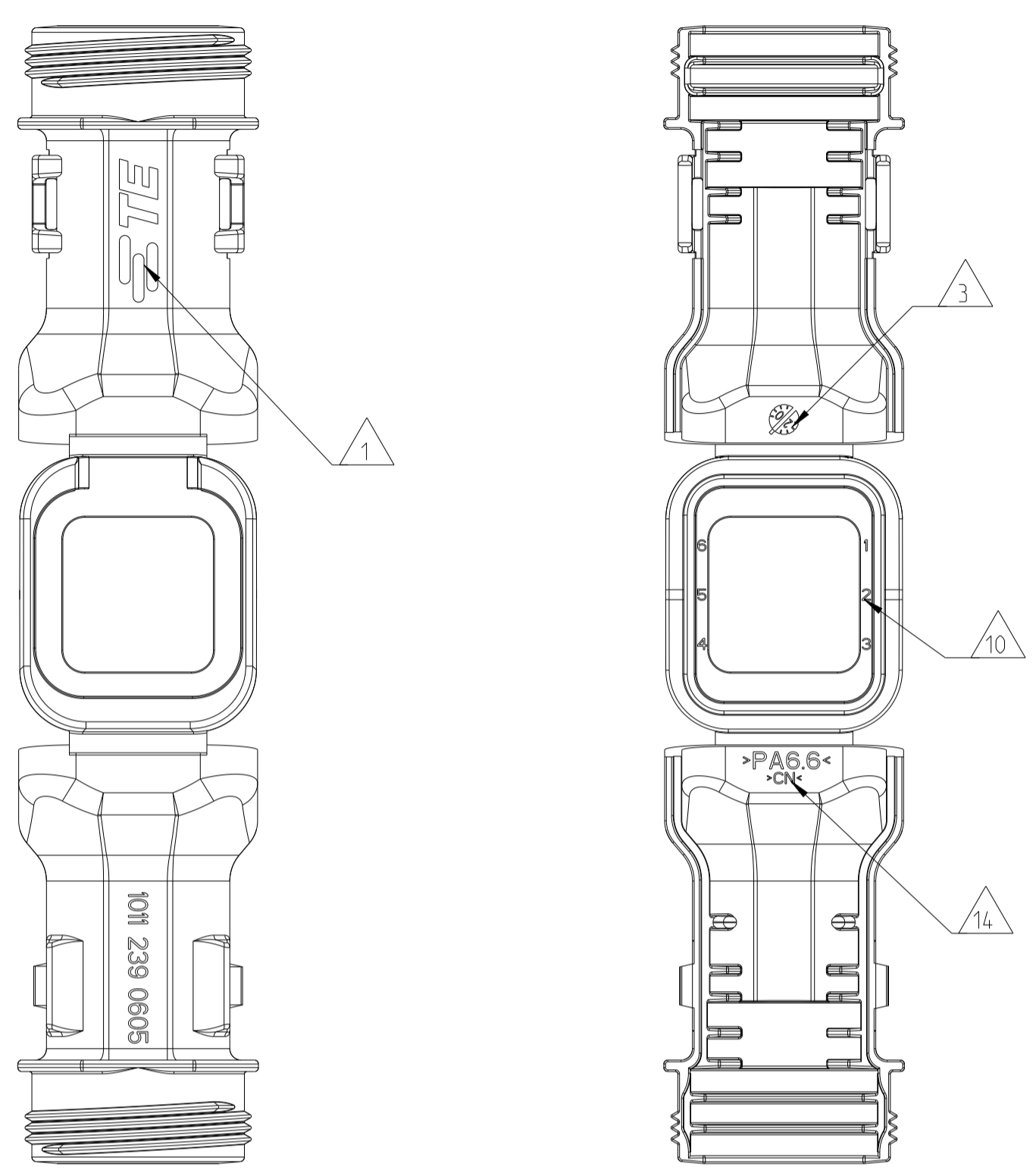
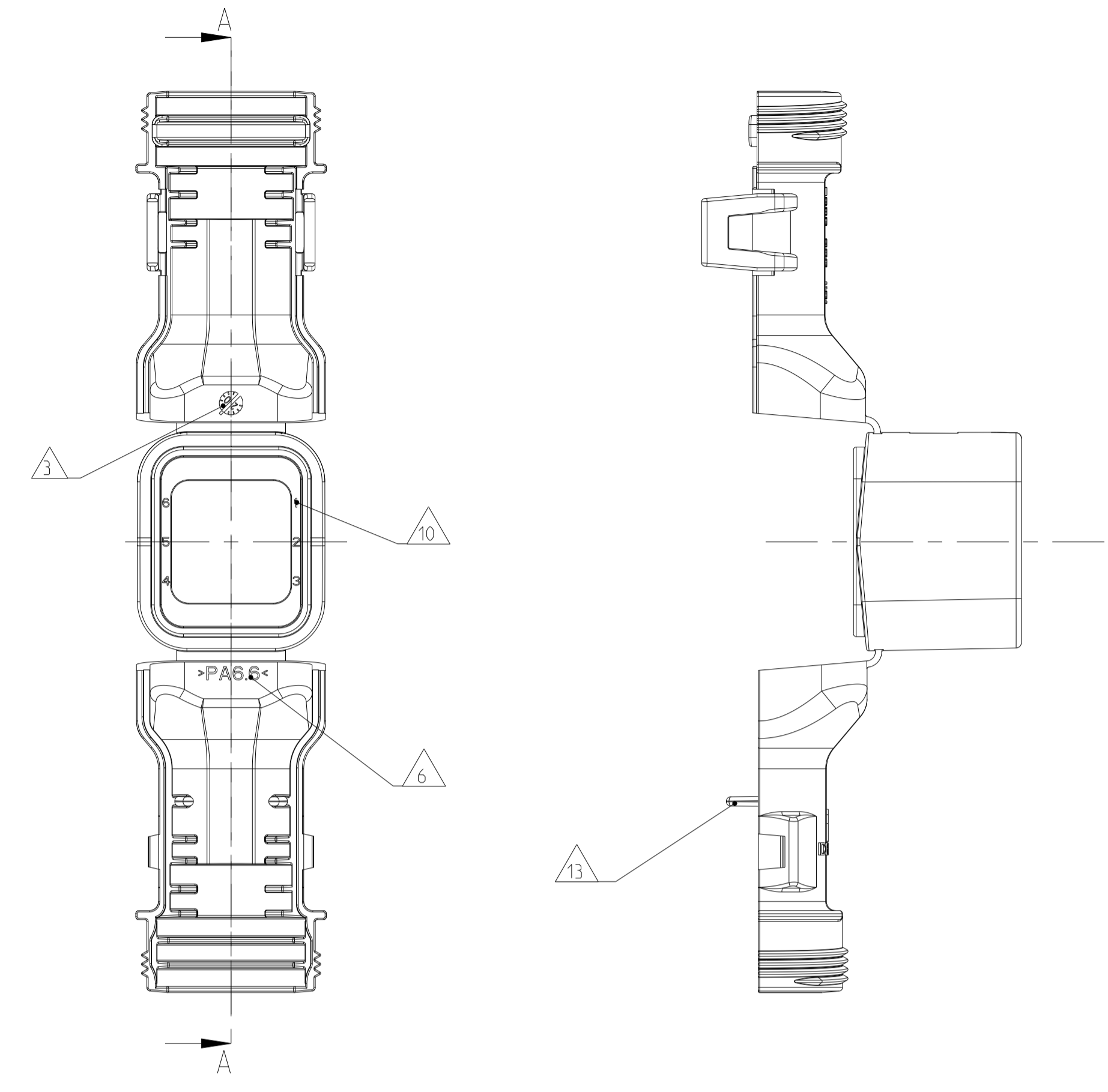
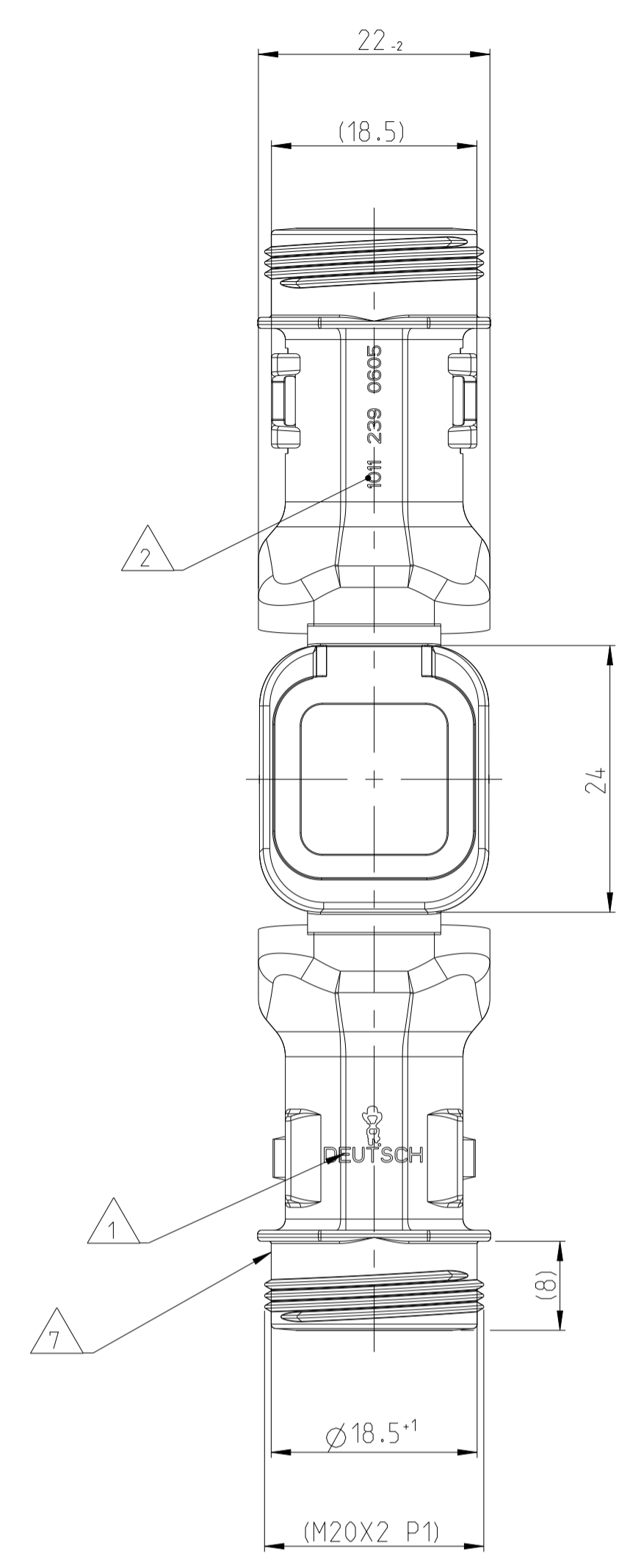


LOC	DIST	REV. NO.	DESCRIPTION	DATE	BY	APPV
PROJKT-NR.	DEUTSCH 61057	A	NEW DRAWING	18JUL2013	PV	CE
		A1	REVISED PER PCN E-18-008183	29MAY2018	SM	CF
		A2	REVISED PER PCN-21-103994	24MAY2021	SN	GL
		A4	REVISED PER PCN-23-190178	19OCT2023	SN	GCR

A4 PART FROM MOLD TOOL IN CHINA
Teil von Werkzeug in China

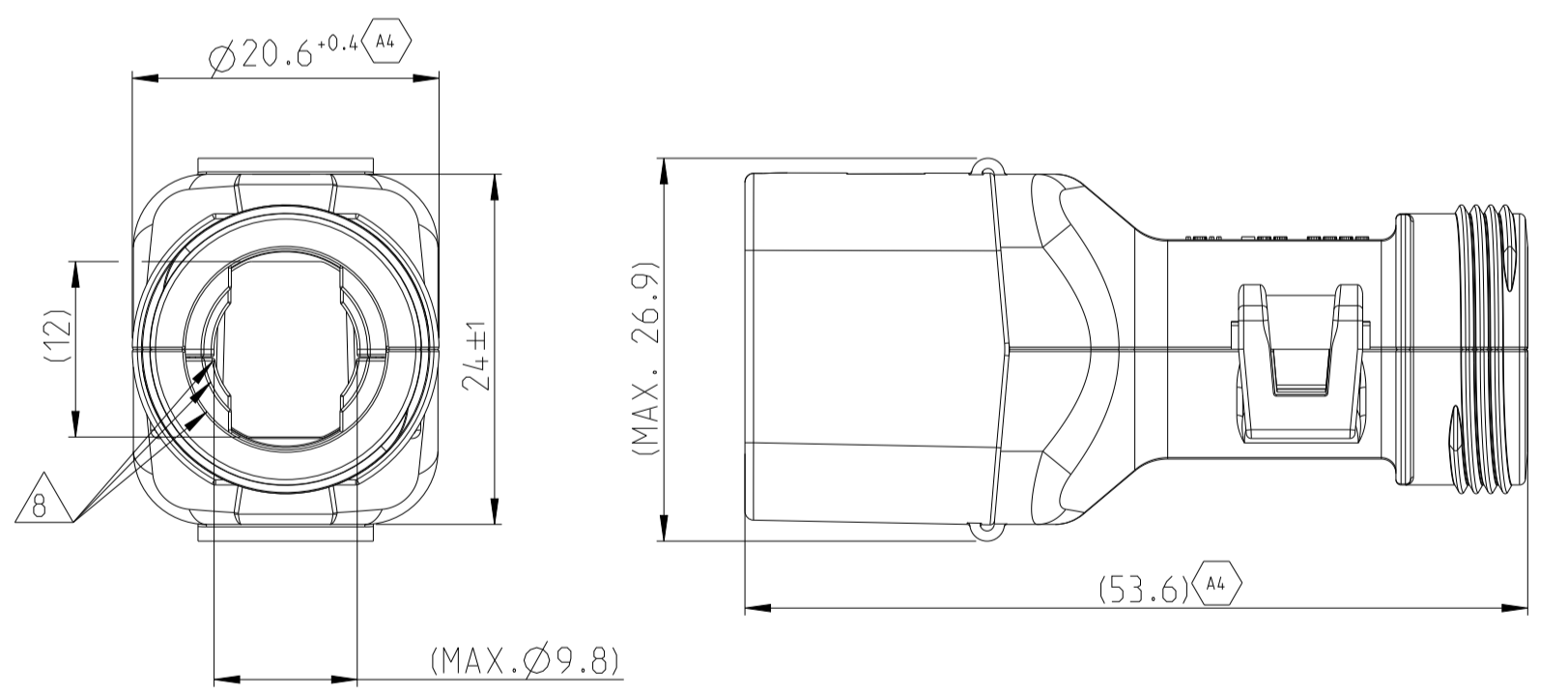


DELIVERY CONDITION AS SHOWN
Liefer Zustand wie gezeigt

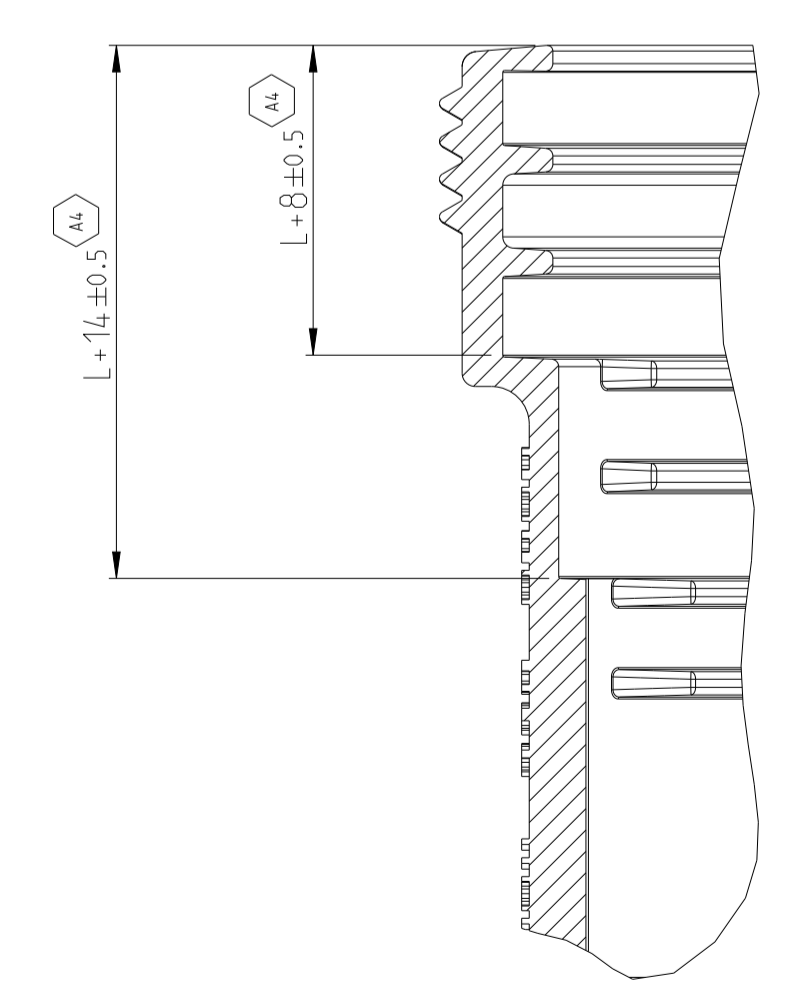


- NOTES
 Bemerkungen
- 1 DEUTSCH LOGO/TE LOGO
DEUTSCH Logo/TE Logo
 - 2 DEUTSCH PART-NO
DEUTSCH Teil-Nr.
 - 3 PRODUCTION DATE
Produktionsdatum
 - 4 BULK PACKAGING IN CORRUGATED BOX
Schuetztgut im Karton
 - 5 MALFUNCTION CAUSED BY LAQUER IS
NOT COVERED BY TE WARRANTY
Funktionsbeeinträchtigung durch Lackieren liegt
nicht im Einfluss und Gewährleistungsumfang von TE
 - 6 MATERIAL MARKING ACCORDING TO VDA 260
Werkstoffkennzeichnung nach VDA 260
 - 7 FOR HEAT-SHRINK TUBING AND TUBE WITH TIE WRAP
Fuer Schrumpfschlauch und Schlauch mit Kabelschelle
 - 8 FOR CORRUGATED TUBES: NW 8.5/10/13
Fuer Wellrohre: NW 8.5/10/13
 - 9 DELETED
 - 10 CAVITY MARKING
Kammerbezeichnung
 - 11 MATED WITH ALL MODIFICATION OF DT06-06S
(WITHOUT ANY WELDED / MOUNTED PARTS)
Passend zu allen Varianten von DT06-06S
(ohne verschweißte / montierte Teile)
 - 12 BASED ON THE HINGE MECHANISM OF THE CAP,
THE DELIVERY CONDITION CAN BE DIFFERENT
TO THE SHOWN STATUS.
Basierend auf dem Klappmechanismus der Kappe, kann der
Lieferzustand von der dargestellten Ansicht abweichen.
 - 13 CABLE FEED
Kabelfuehrung
 - A4 14 >CN< MARKING FOR CHINA TOOL DUPLICATION PARTS
>CN< Markierung für China Tool Duplizierung Teile

CLOSED (MOUNTED) CONDITION AS SHOWN
geschlossen (montiert) Zustand wie gezeigt

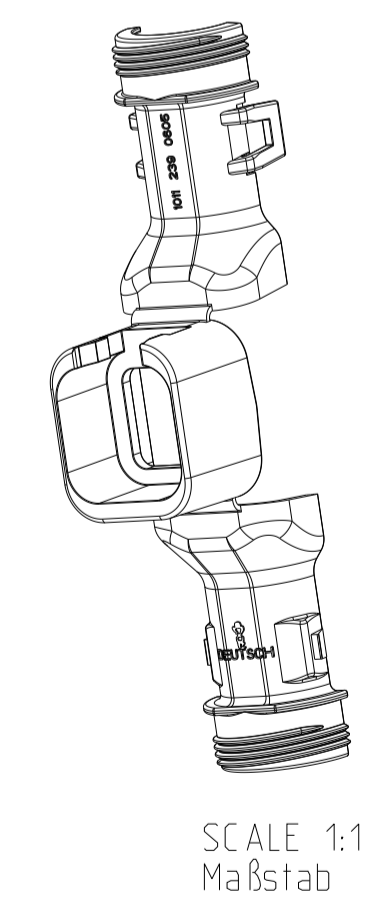


SECTION A-A
Schnitt
SCALE 5:1
Maßstab

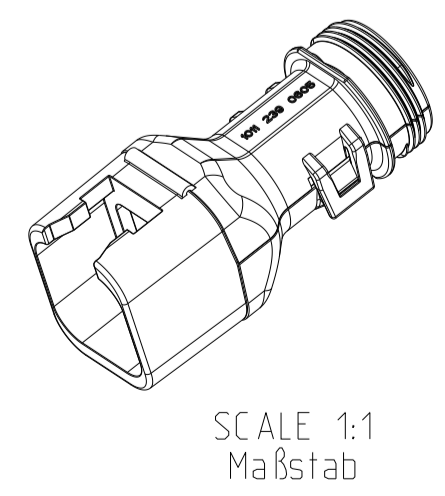


L+ = ADD LENGTH FOR CORRUGATED TUBE
 zus. Länge des Wellrohrs

PART FROM MOLD TOOL IN EUROPE
Teil von Werkzeug in Europa



SCALE 1:1
 Maßstab



SCALE 1:1
 Maßstab

ORDER-NO. Bestell-Nr.	REV.	WEIGHT (g)	MATERIAL	COLOUR Farbe	DESCRIPTION Beschreibung	ITEM
1011-239-0605	D	6.6	NYLON 6/6	BLACK schwarz	COVER WITH CABLE FEED Kappe mit Kabelfuehrung	1

TOLERANCES UNLESS OTHERWISE SPECIFIED ACC. TO DIN 16901-140 CENTRIC TO NOMINAL DIMENSION, EDITION 1982-11 SHALL APPLY. Fremdmassstoleranzen nach DIN 16901-140. Es gilt die Ausgabe 1982-11.	
DIESE ZEICHNUNG IST EIN KONTROLLIERTES DOKUMENT. BEMASSUNGEN UND TOLERANZEN GEMÄSS GPS (ISO STANDARDS).	
THIS DRAWING IS A CONTROLLED DOCUMENT. DIMENSIONING AND TOLERANCING PER GPS (ISO STANDARDS).	
DIMENSIONS: MASSENMESSUNGEN: mm	TOLERANCES UNLESS OTHERWISE SPECIFIED: TOLERANZEN GEMÄSS GPS (ISO STANDARDS): mm
1-PLC 2-PLC 3-PLC 4-PLC	1-PLC 2-PLC 3-PLC 4-PLC
APV/D C. Finzen	APV/D C. Finzen
DATE 18JUL2013	DATE 18JUL2013
NAME COVER, DT06-6S-BS180 Kappe, DT06-6S-BS180 BACKSHELL STRAIGHT (180 DEGREE)	NAME COVER, DT06-6S-BS180 Kappe, DT06-6S-BS180 BACKSHELL STRAIGHT (180 DEGREE)
SIZE A1	SIZE A1
CAGE CODE 00779	CAGE CODE 00779
DRAWING NO. 1011-239-0605	DRAWING NO. 1011-239-0605
RESTRICTED TO NUR FÜR	RESTRICTED TO NUR FÜR
Customer Drawing	Customer Drawing
SCALE MASSSTAB 2:1	SCALE MASSSTAB 2:1
SHEET BLATT 1	SHEET BLATT 1
OF VON 1	OF VON 1
REV A4	REV A4