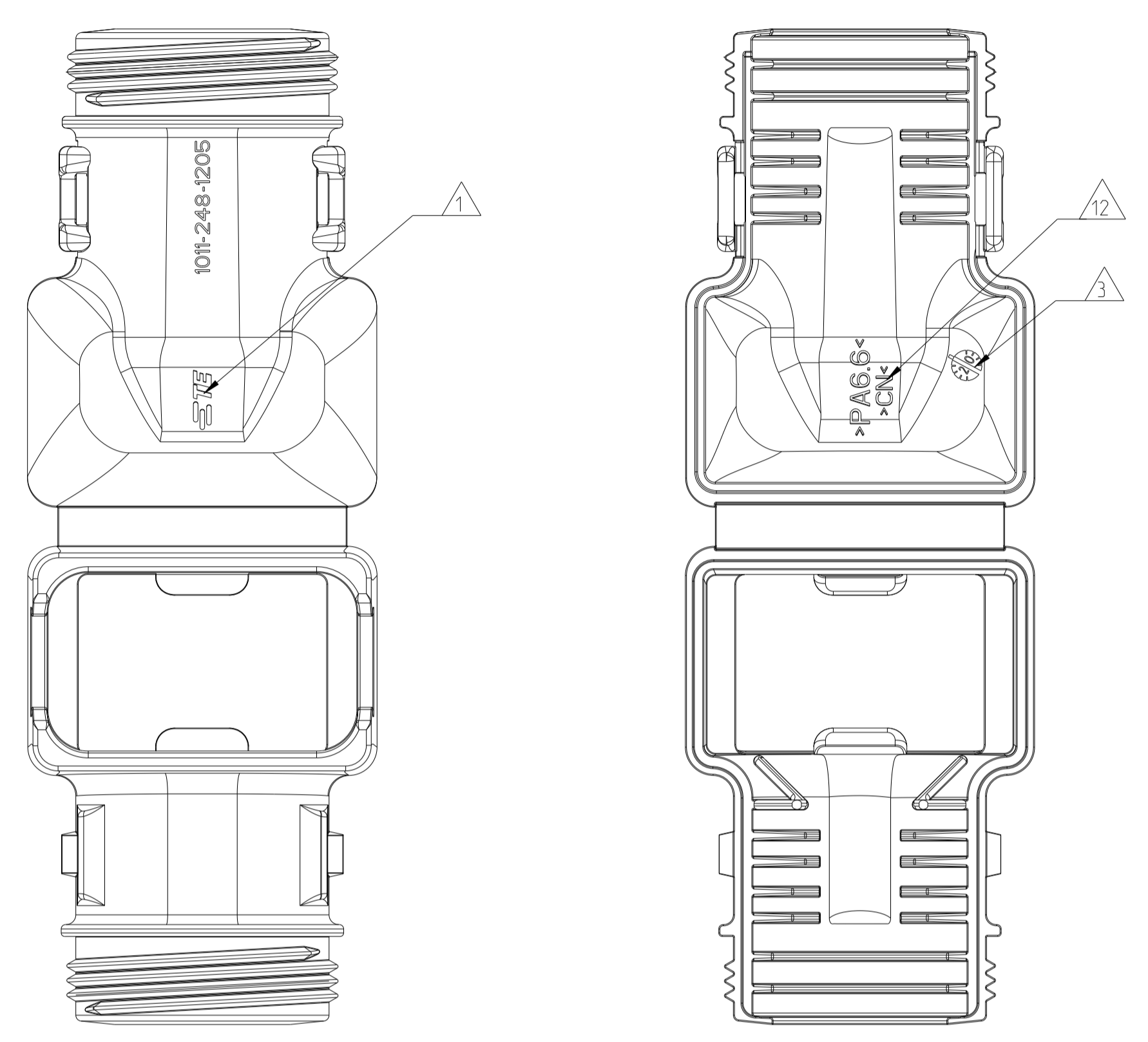
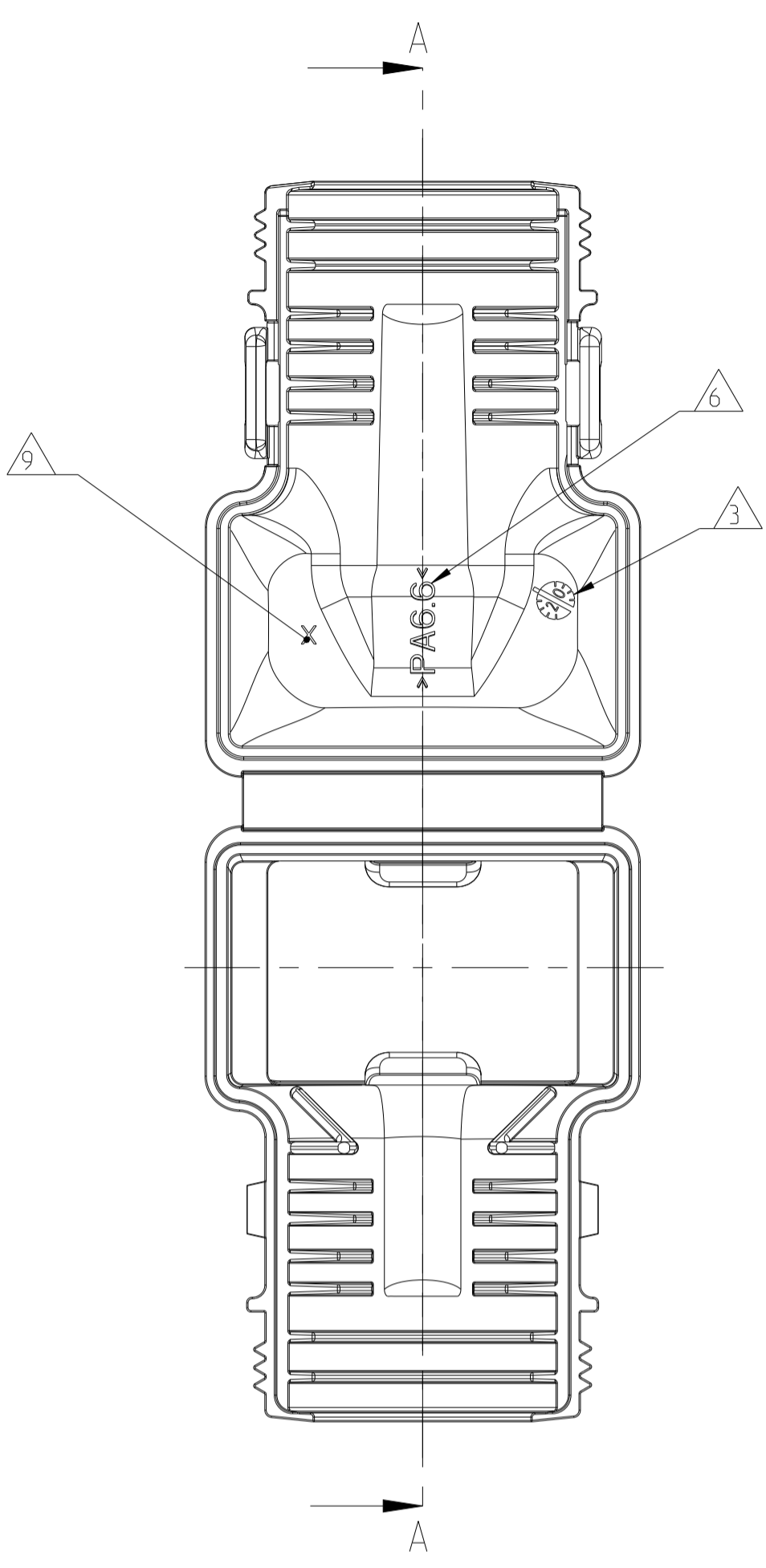
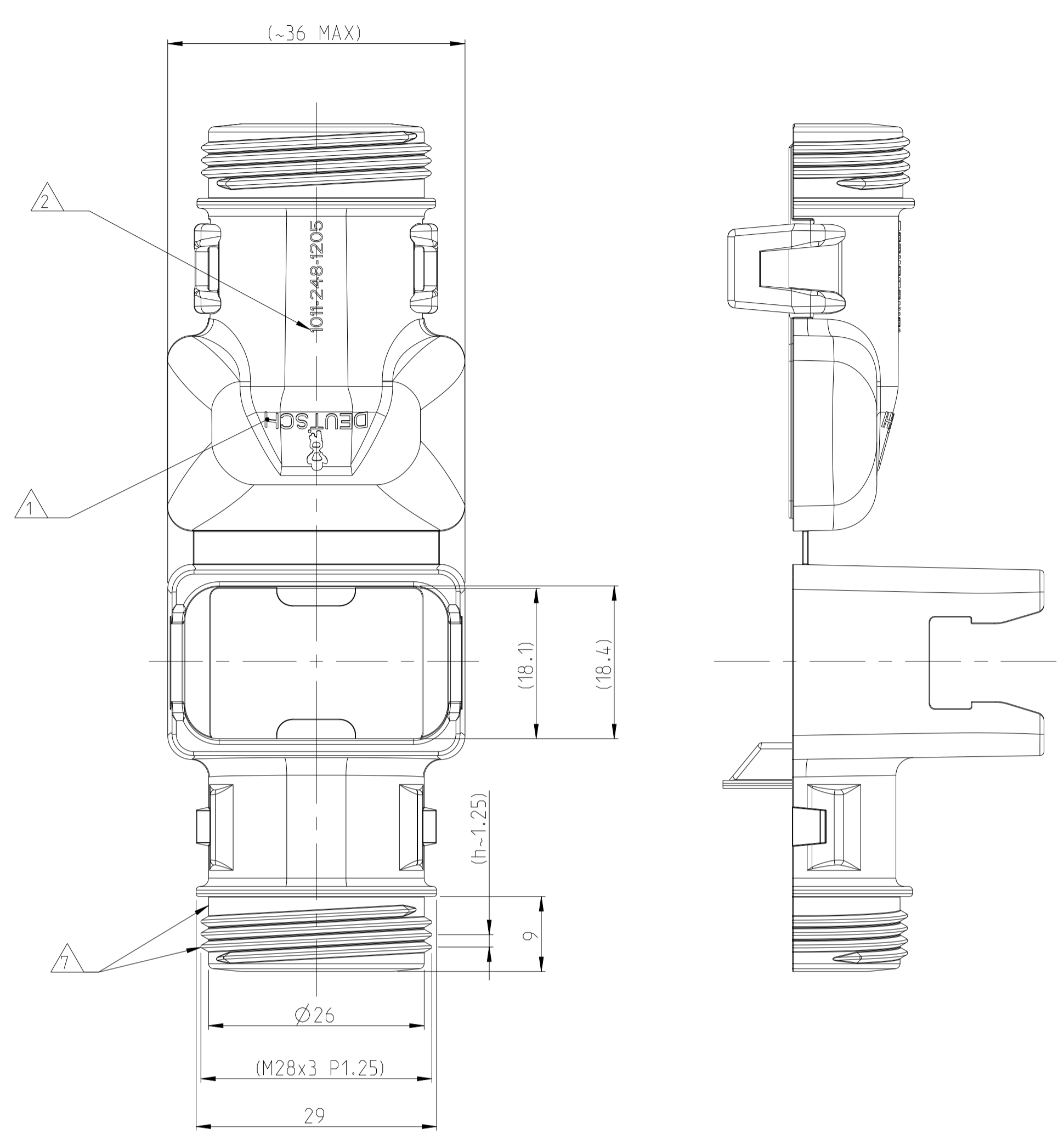


LOC	DIST	REV	DATE	DWN	APVD
A1	-	A1	29MAY2018	SM	CF
		A2	10NOV2021	SP	GCR
		A3	14FEB2022	NS	GCR
		A4	19OCT2023	GB	GCR

A4 PART FROM MOLD TOOL IN CHINA
Teil von Werkzeug in China

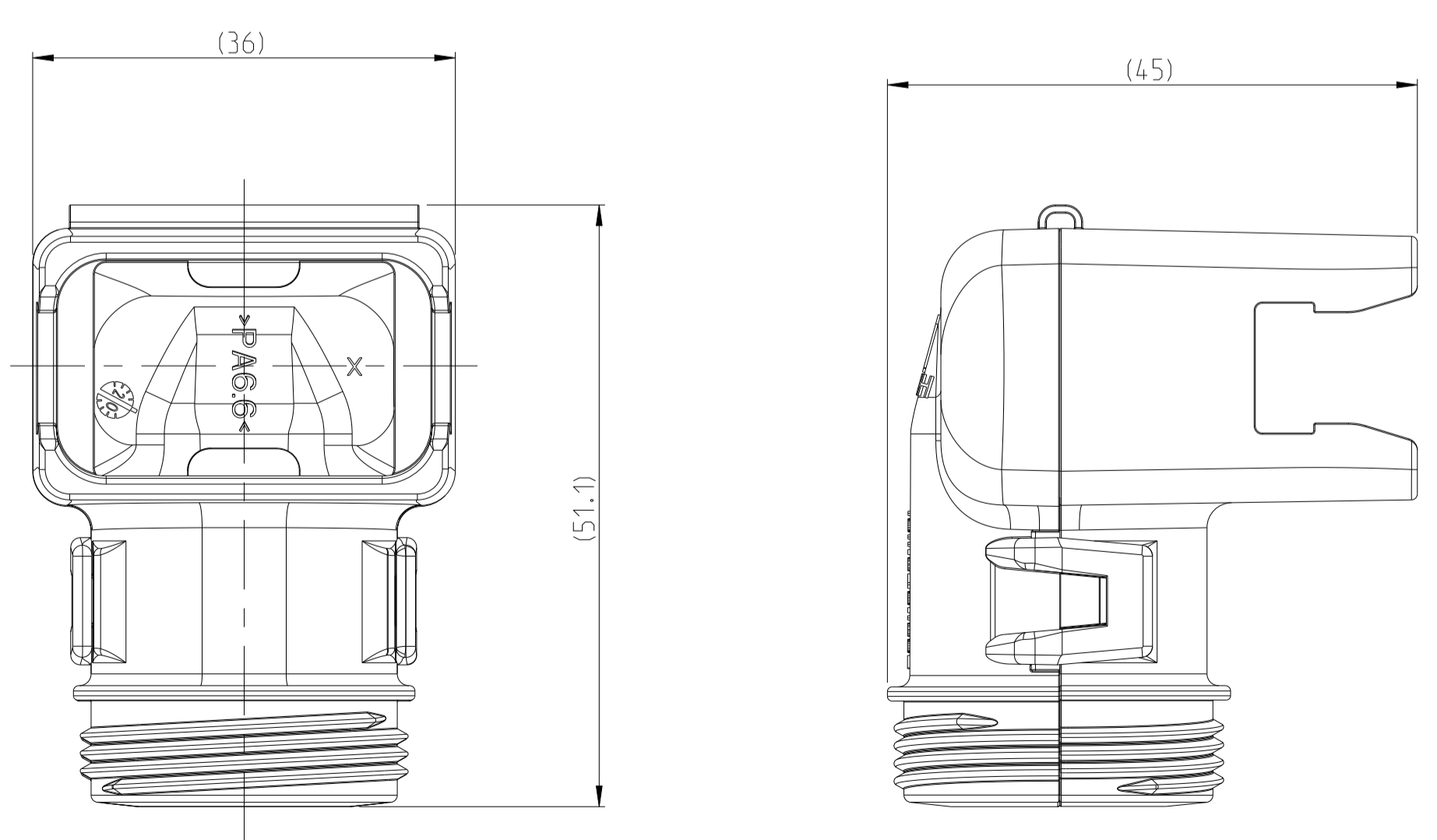


DELIVERY CONDITION AS SHOWN
 Lieferzustand wie gezeigt



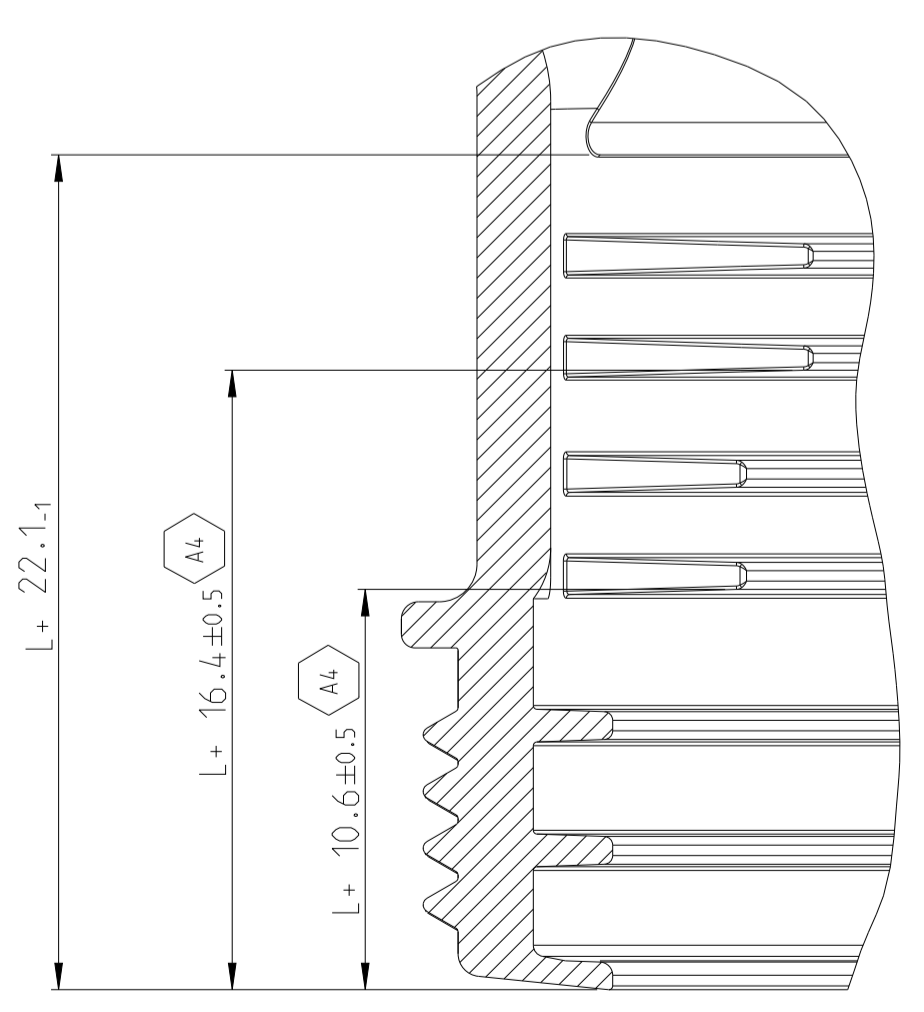
- NOTES**
 Bemerkungen
- DEUTSCH LOGO/TE LOGO
DEUTSCH Logo/TE Logo
 - DEUTSCH PART-NO
DEUTSCH Teil-Nr.
 - PRODUCTION DATE
Produktionsdatum
 - BULK PACKAGING IN CORRUGATED BOX
Schueftgut im Karton
 - MALFUNCTION CAUSED BY LAQUER IS NOT COVERED BY TE WARRANTY
Funktionsbeeinträchtigung durch Lackieren liegt nicht im Einfluss und Gewährleistungsumfang von TE
 - MATERIAL MARKING ACCORDING TO VDA 260
Werkstoffkennzeichnung nach VDA 260
 - FOR HEAT-SHRINK TUBING AND TUBE WITH TIE WRAP
Fuer Schrumpfschlauch und Schlauch mit Kabelschelle
 - FOR CORRUGATED TUBES: NW 10/13/17
Fuer Wellrohre: NW 10/13/17
 - MOULD CAVITY MARKING (IF NECESSARY)
Nestmarkierung (falls notwendig)
 - MATED WITH ALL MODIFICATION OF DT06-12S (WITHOUT ANY WELDED / MOUNTED PARTS)
Passend zu allen Varianten von DT06-12S (ohne verschweißte / montierte Teile)
 - BASED ON THE HINGE MECHANISM OF THE CAP, THE DELIVERY CONDITION CAN BE DIFFERENT TO THE SHOWN DELIVERY CONDITION.
Basierend auf den Klappmechanismus der Kappe, kann der Lieferzustand von der dargestellten Ansicht abweichen.
 - >CN< MARKING FOR CHINA TOOL DUPLICATION PARTS
>CN< Markierung für China Tool Duplizierung Teile

CLOSED (MOUNTED) CONDITION AS SHOWN
 Geschlossener (montierter) Zustand wie gezeigt

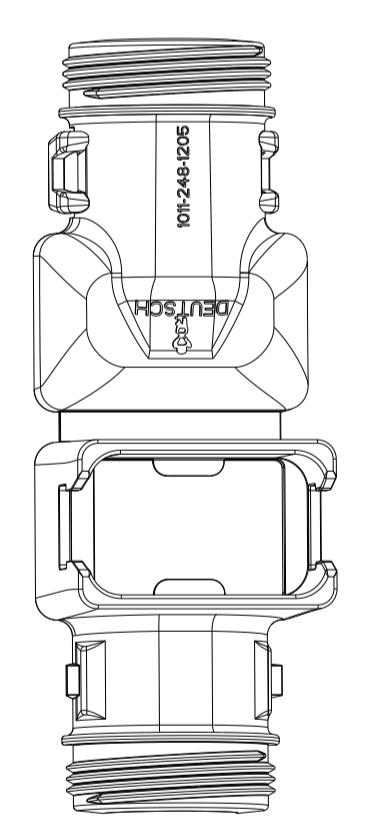


SECTION A-A
 Schnitt
 SCALE 5:1
 Maßstab

PART FROM MOLD TOOL IN EUROPE
Teil von Werkzeug in Europa



L+ = ADD LENGTH FOR CORRUGATED TUBE
 zus. Länge des Wellrohres



SCALE 1:1
 Maßstab

1011-248-1205	A	16.3	NYLON 6/6	BLACK schwarz	COVER WITHOUT STRAIN RELIEF Kappe ohne Zugentlastung	1
DEUTSCH ORDER-NO. DEUTSCH Bestell-Nr.	REV.	WEIGHT (g)	MATERIAL	COLOUR Farbe	DESCRIPTION Beschreibung	ITEM

TOLERANCES UNLESS OTHERWISE SPECIFIED ACC. TO DIN 16901-140 CENTRIC TO NOMINAL DIMENSION, EDITION 1982-11 SHALL APPLY. Feinmaßtoleranzen nach DIN 16901-140. Es gilt die Ausgabe 1982-11.	
DIESE ZEICHNUNG IST EIN KONTROLLIERTES DOKUMENT. BEMESSUNGEN UND TOLERANZEN GEMÄSS GPS (ISO STANDARDS).	
THIS DRAWING IS A CONTROLLED DOCUMENT. DIMENSIONING AND TOLERANCING PER GPS (ISO STANDARDS).	
DIMENSIONS: MASSENHEITEN (mm)	TOLERANCES UNLESS OTHERWISE SPECIFIED: ALL GENERAL TOLERANCES ACC. TO ISO 8011
0-PLC ±0.1	1-PLC ±0.1
2-PLC ±0.1	3-PLC ±0.1
4-PLC ±0.1	5-PLC ±0.1
6-PLC ±0.1	7-PLC ±0.1
8-PLC ±0.1	9-PLC ±0.1
10-PLC ±0.1	11-PLC ±0.1
12-PLC ±0.1	13-PLC ±0.1
14-PLC ±0.1	15-PLC ±0.1
16-PLC ±0.1	17-PLC ±0.1
18-PLC ±0.1	19-PLC ±0.1
20-PLC ±0.1	21-PLC ±0.1
22-PLC ±0.1	23-PLC ±0.1
24-PLC ±0.1	25-PLC ±0.1
26-PLC ±0.1	27-PLC ±0.1
28-PLC ±0.1	29-PLC ±0.1
30-PLC ±0.1	31-PLC ±0.1
32-PLC ±0.1	33-PLC ±0.1
34-PLC ±0.1	35-PLC ±0.1
36-PLC ±0.1	37-PLC ±0.1
38-PLC ±0.1	39-PLC ±0.1
40-PLC ±0.1	41-PLC ±0.1
42-PLC ±0.1	43-PLC ±0.1
44-PLC ±0.1	45-PLC ±0.1
46-PLC ±0.1	47-PLC ±0.1
48-PLC ±0.1	49-PLC ±0.1
50-PLC ±0.1	51-PLC ±0.1
52-PLC ±0.1	53-PLC ±0.1
54-PLC ±0.1	55-PLC ±0.1
56-PLC ±0.1	57-PLC ±0.1
58-PLC ±0.1	59-PLC ±0.1
60-PLC ±0.1	61-PLC ±0.1
62-PLC ±0.1	63-PLC ±0.1
64-PLC ±0.1	65-PLC ±0.1
66-PLC ±0.1	67-PLC ±0.1
68-PLC ±0.1	69-PLC ±0.1
70-PLC ±0.1	71-PLC ±0.1
72-PLC ±0.1	73-PLC ±0.1
74-PLC ±0.1	75-PLC ±0.1
76-PLC ±0.1	77-PLC ±0.1
78-PLC ±0.1	79-PLC ±0.1
80-PLC ±0.1	81-PLC ±0.1
82-PLC ±0.1	83-PLC ±0.1
84-PLC ±0.1	85-PLC ±0.1
86-PLC ±0.1	87-PLC ±0.1
88-PLC ±0.1	89-PLC ±0.1
90-PLC ±0.1	91-PLC ±0.1
92-PLC ±0.1	93-PLC ±0.1
94-PLC ±0.1	95-PLC ±0.1
96-PLC ±0.1	97-PLC ±0.1
98-PLC ±0.1	99-PLC ±0.1
100-PLC ±0.1	101-PLC ±0.1

DWN 18APR2013			TE Connectivity
ASIE 19APR2013			
C.F. INZER 19APR2013			TE Connectivity
C.F. INZER 19APR2013			
APVD 19APR2013		NAME	COVER, DT06-12S-BS90
C.F. BERWEIN		PRODUCT SPEC	Kappe, DT06-12S-BS90
C.F. INZER		APPLICATION SPEC	BACKSHELL 90 DEGREE
C.F. INZER		VERARBEITUNGSSPEZ.	
SIZE	A1	CAGE CODE	00779
DRAWING NO.	1011-248-1205	RESTRICTED TO	NUR FÜR
SCALE	5:1	SHEET	1
MATERIAL	SEE TABLE	OF	1
WEIGHT	SEE TABLE	REV	A4
Customer Drawing			