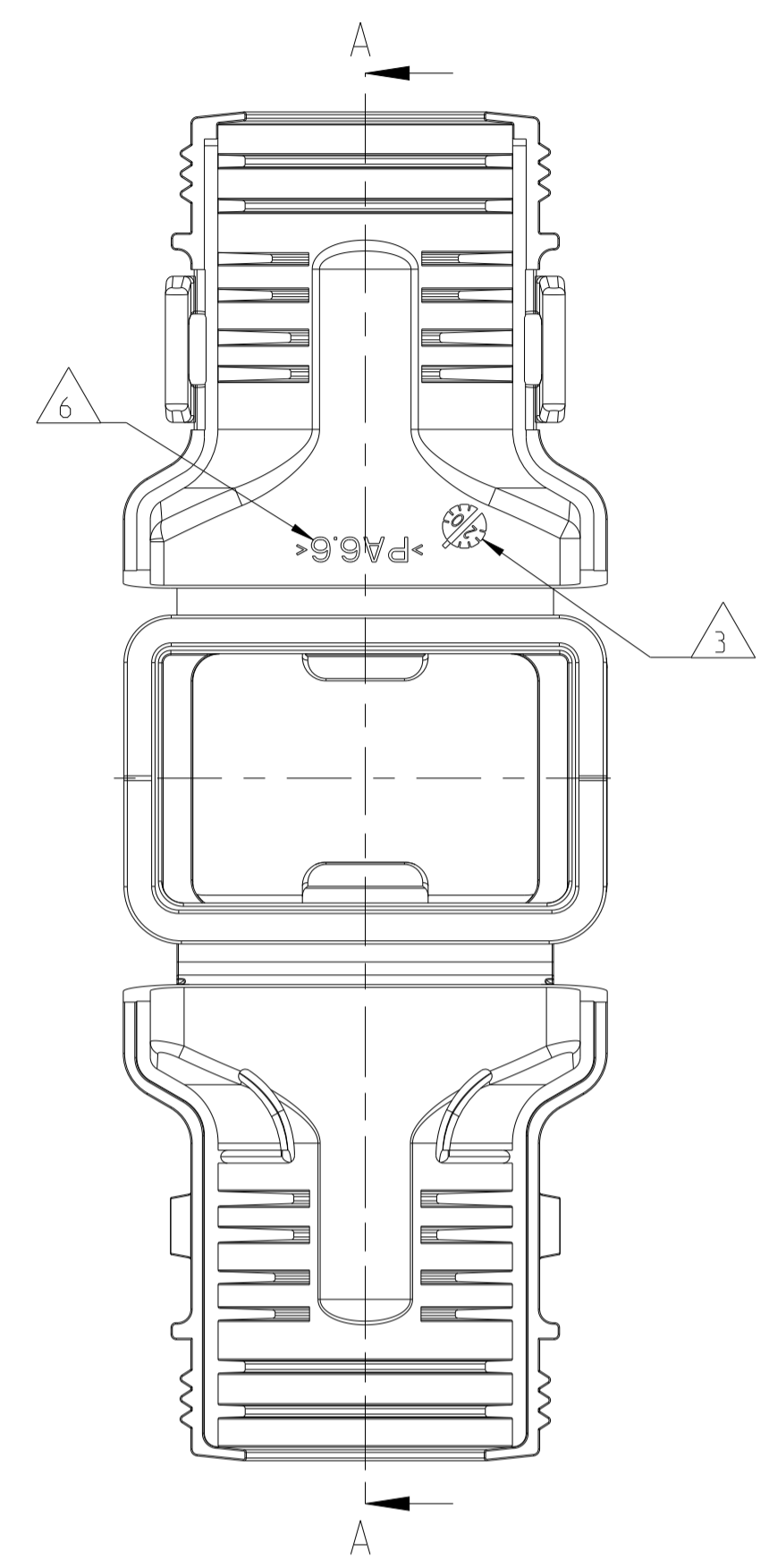
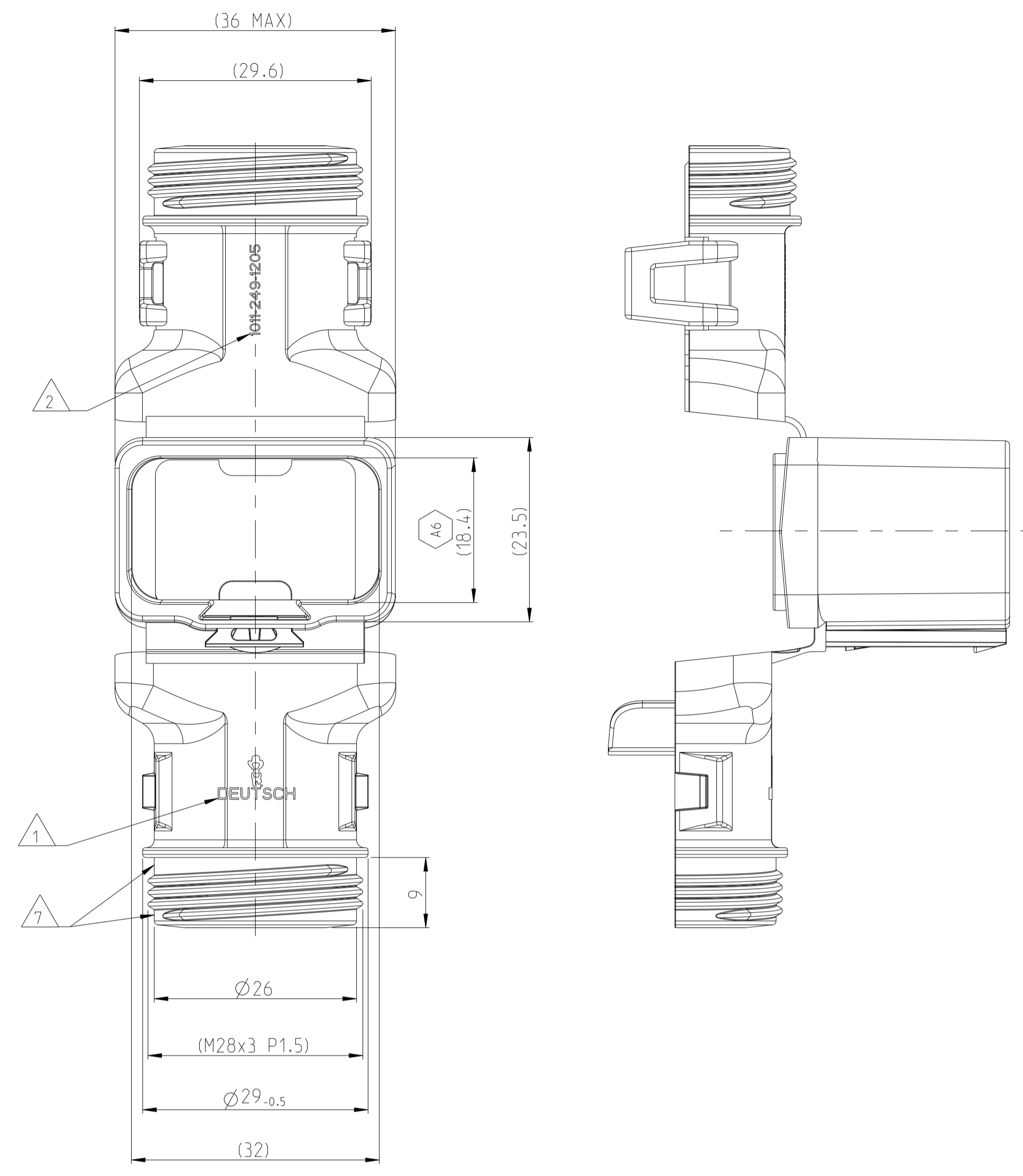
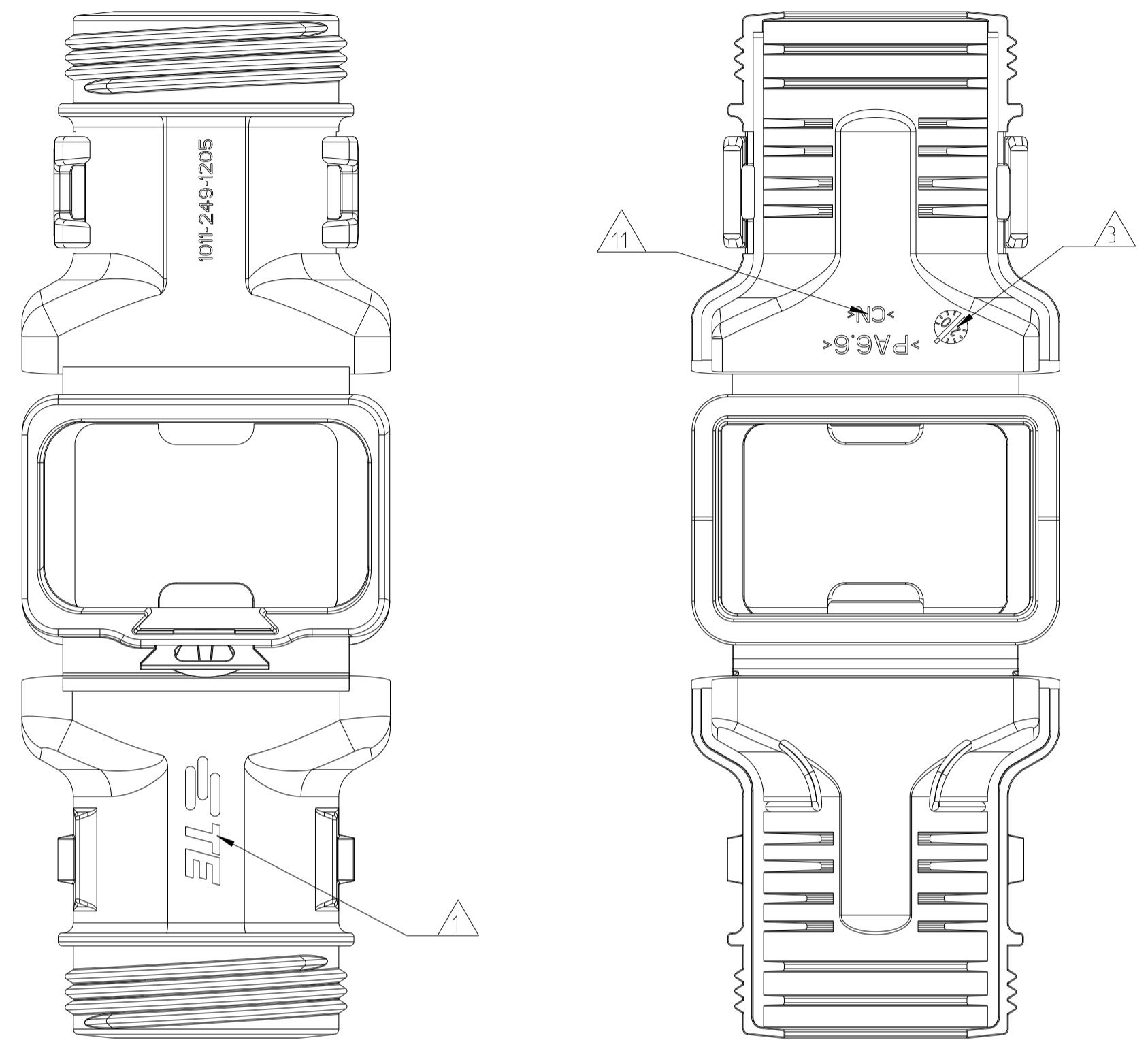


LOC	DIST	REV	DATE	BY	CHK	APPV
A1	-	A3	13OCT2020	CK	GL	
		A4	17MAY2021	SG	GL	
		A5	14FEB2022	NS	GCR	
		A6	19OCT2023	GB	GCR	

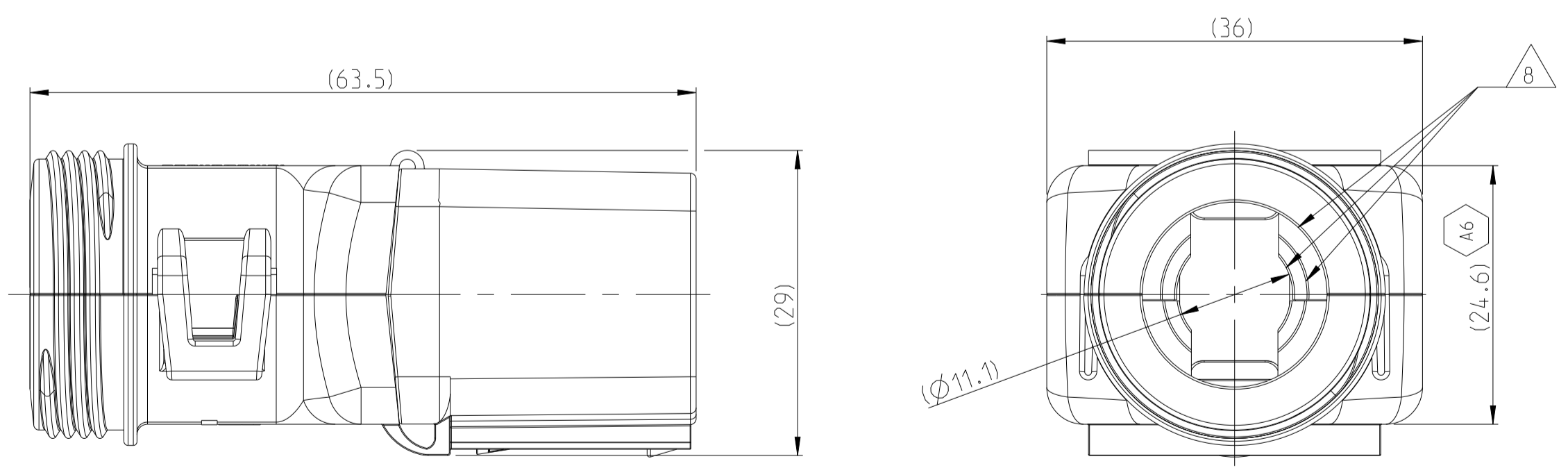
**A6 PART FROM MOLD TOOL IN CHINA**  
**Teil von Werkzeug in China**

DELIVERY CONDITION AS SHOWN  
 Lieferzustand wie gezeigt



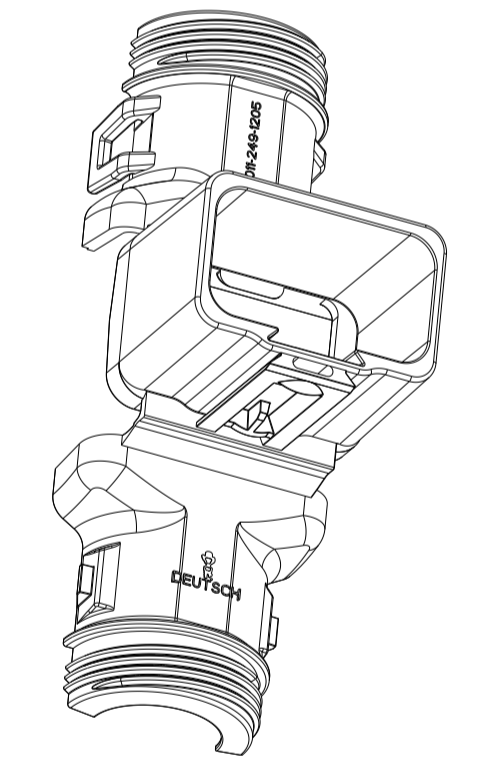
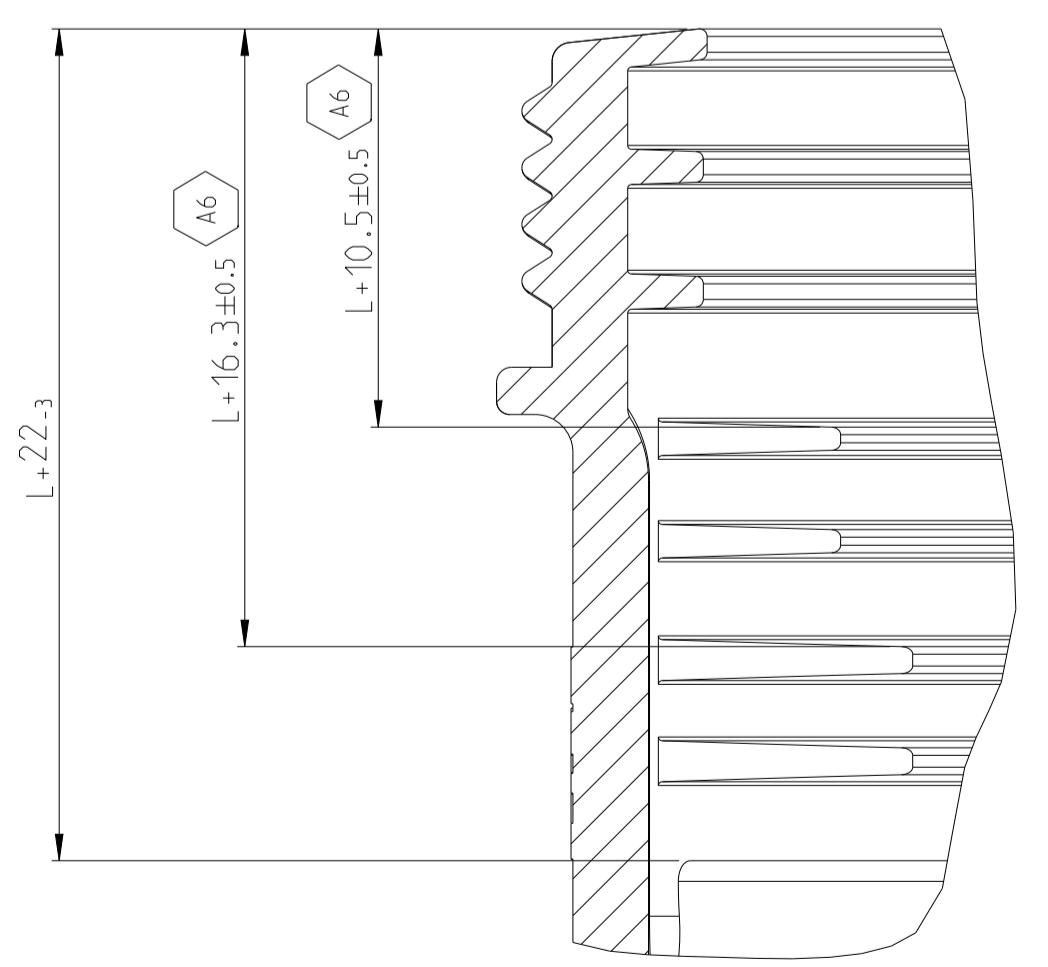
- NOTES**  
 Bemerkungen
- 1 DEUTSCH LOGO/TE LOGO  
DEUTSCH Logo/TE Logo
  - 2 DEUTSCH PART-NO  
DEUTSCH Teil-Nr.
  - 3 PRODUCTION DATE  
Produktionsdatum
  - 4 BULK PACKAGING IN CORRUGATED BOX  
Schuttgut im Karton
  - 5 MALFUNCTION CAUSED BY LAQUER IS  
NOT COVERED BY TE WARRANTY  
Funktionsbeeinträchtigung durch Lackieren liegt  
nicht im Einfluss und Gewährleistungsumfang von TE
  - 6 MATERIAL MARKING ACCORDING TO VDA 260  
Werkstoffkennzeichnung nach VDA 260
  - 7 FOR HEAT-SHRINK TUBING AND TUBE WITH TIE WRAP  
Fuer Schrumpfschlauch und Schlauch mit Kabelschelle
  - 8 FOR CORRUGATED TUBES: NW 10/13/17  
Fuer Wellrohre: NW 10/13/17
  - 9 MATED WITH ALL MODIFICATION OF DT04-12P  
(WITHOUT ANY WELDED / MOUNTED PARTS)  
Passend zu allen Varianten von DT04-12P  
(ohne verschweißte / montierte Teile)
  - 10 BASED ON THE HINGE MECHANISM OF THE CAP,  
THE DELIVERY CONDITION CAN BE DIFFERENT  
TO THE SHOWN DELIVERY CONDITION.  
Basierend auf den Klappmechanismus der Kappe, kann der  
Lieferzustand von der dargestellten Ansicht abweichen.
  - 11 >CN< MARKING FOR CHINA TOOL DUPLICATION PARTS  
>CN< Markierung für China Tool Duplizierung Teile

CLOSED (MOUNTED) CONDITION AS SHOWN  
 Geschlossener (montierter) Zustand wie gezeigt



SECTION A-A  
 Schnitt  
 SCALE 5:1  
 Maßstab

**PART FROM MOLD TOOL IN EUROPE**  
**Teil von Werkzeug in Europa**



SCALE 1:1  
 Maßstab

L+ = ADD LENGTH FOR CORRUGATED TUBE  
 zus. Länge des Wellrohres

ORDER-NO. Bestell-Nr.	REV.	WEIGHT (g)	MATERIAL	COLOUR Farbe	DESCRIPTION Beschreibung	ITEM
1011-249-1205	A	18.1	NYLON 6/6	BLACK schwarz	COVER WITHOUT STRAIN RELIEF Kappe ohne Zugentlastung	1

TOLERANCES UNLESS OTHERWISE SPECIFIED ACC. TO DIN 16901-140 CENTRIC TO NOMINAL DIMENSION, EDITION 1982-11. SHALL APPLY. Fremdstoßtoleranzen nach DIN 16901-140. Es gilt die Ausgabe 1982-11.	
DIESE ZEICHNUNG IST EIN KONTROLLIERTES DOKUMENT. BEMASSUNGEN UND TOLERANZEN GEMÄSS GPS (ISO STANDARDS).	
THIS DRAWING IS A CONTROLLED DOCUMENT. DIMENSIONING AND TOLERANCING PER GPS (ISO STANDARDS).	
DIMENSIONS: MASSENMAßEN mm	TOLERANCES UNLESS OTHERWISE SPECIFIED: ALLGEMEINTOLERANZEN ACC. TO ISO 8015
1 PLC 2 PLC 3 PLC 4 PLC	±0.1 ±0.1 ±0.1 ±0.1
FINISH/SCHLÜSSLICH/FARBE SEE TABLE SIEHE TABELLE	±0.1 ±0.1 ±0.1 ±0.1

TE Connectivity	
NAME	COVER, DT04-12P-BS180 Kappe, DT04-12P-BS180 BACKSHELL STRAIGHT (180 DEGREE)
SIZE	A1
CAGE CODE	00779
DRAWING NO.	1011-249-1205
REVISION	A6
Customer Drawing	Customer Drawing
SCALE	MAßSTAB 2:1
SHEET	1
OF	1
REV	A6