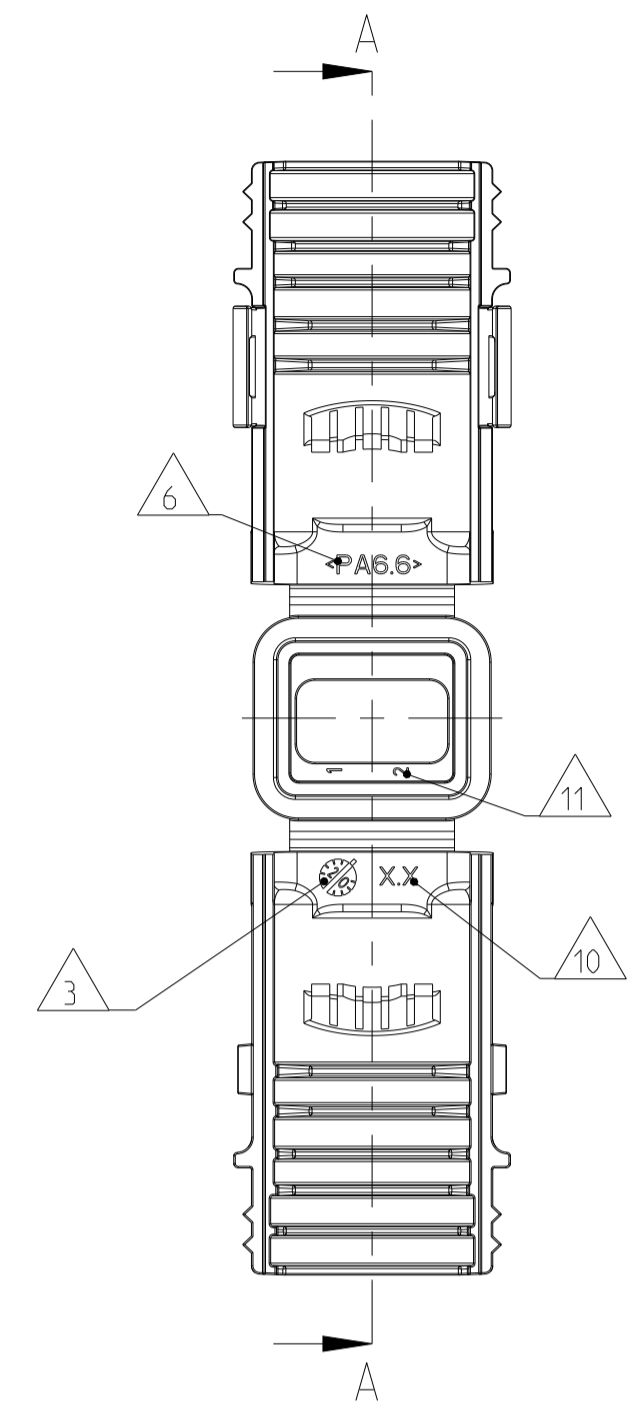
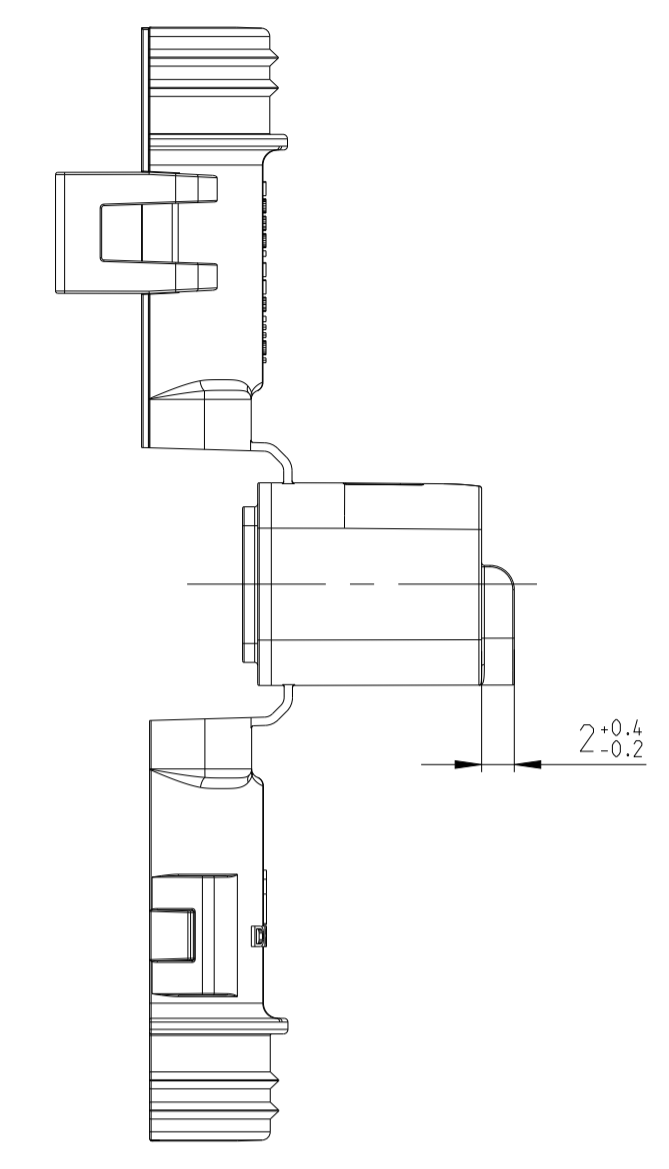
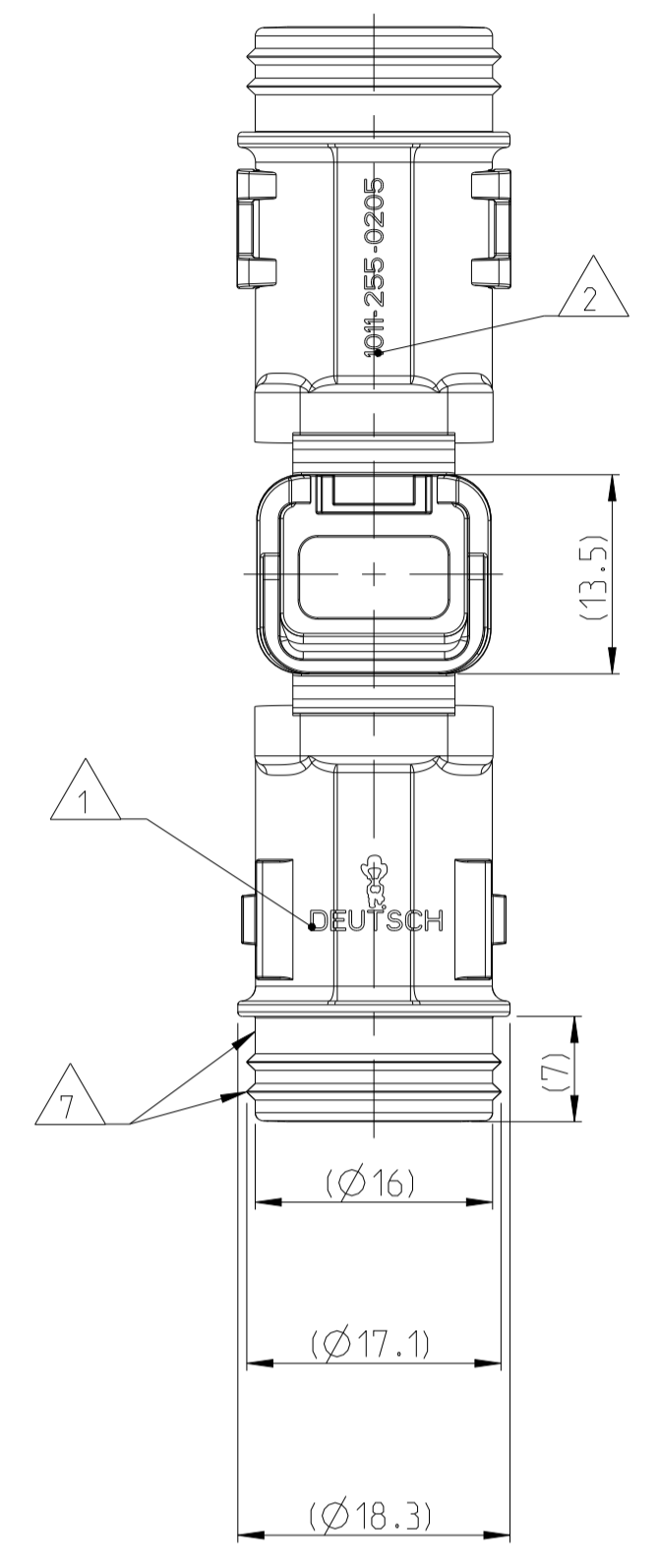
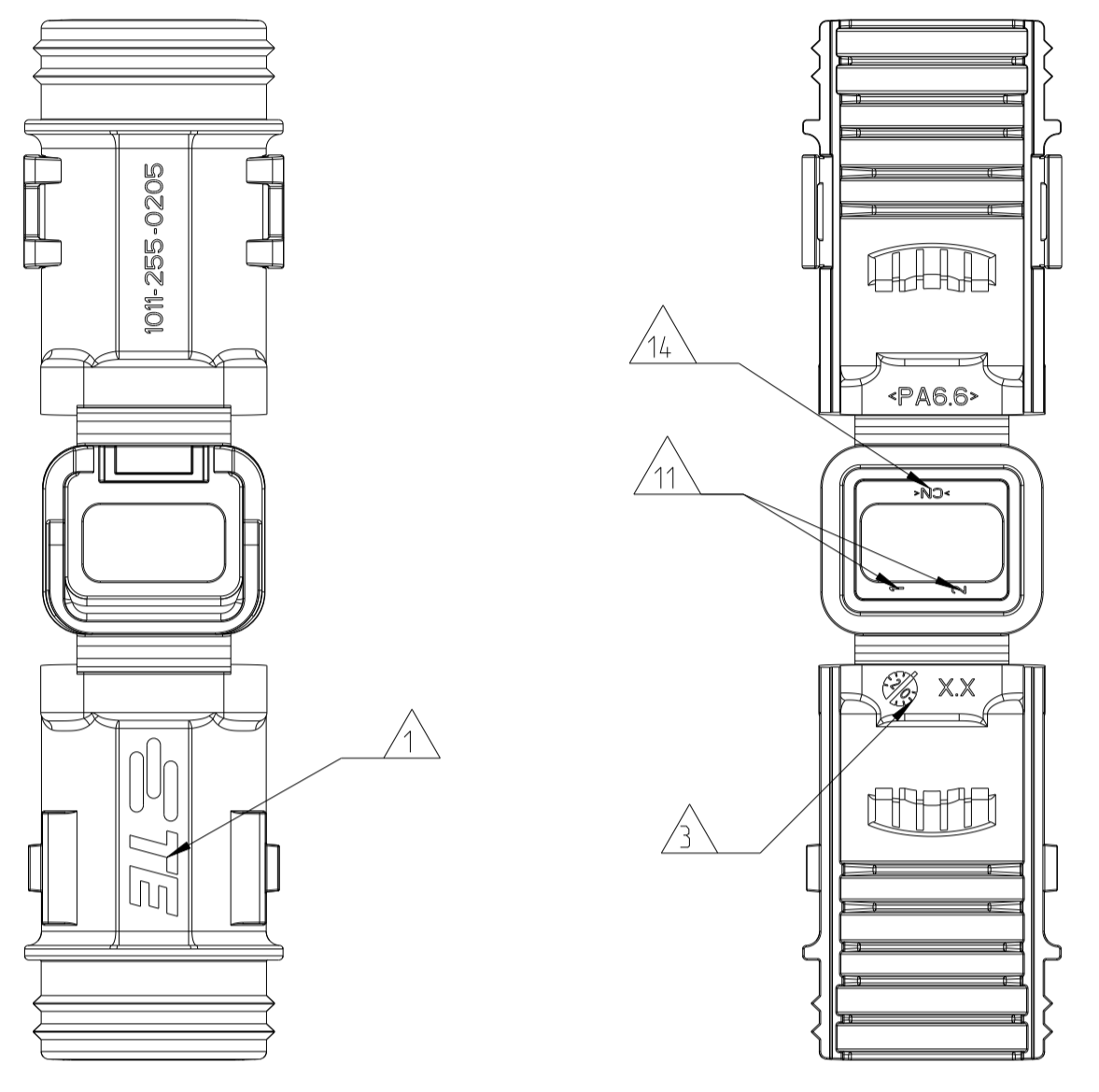


LOC	DIST	REV	DATE	APPV
A1	-	A	22MAR2013	RD
A1	-	A1	18MAY2018	SM
A2	-	A2	15NOV2021	SN
A4	-	A4	19OCT2023	GB

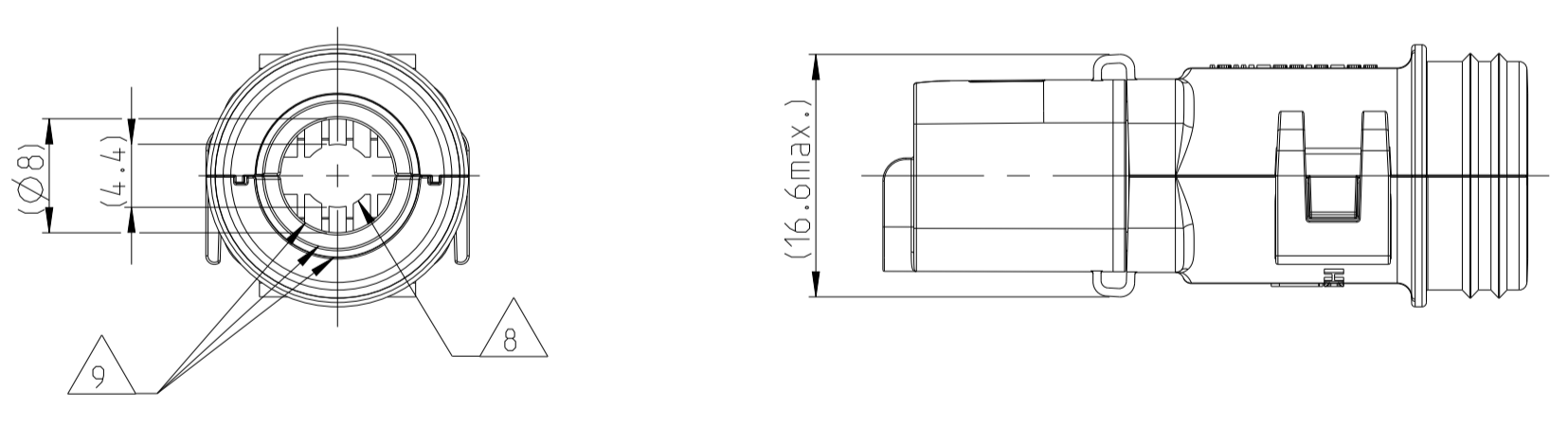
### A4 PART FROM MOLD TOOL IN CHINA Teil von Werkzeug in China

DELIVERY CONDITION AS SHOWN  
Lieferzustand wie gezeigt



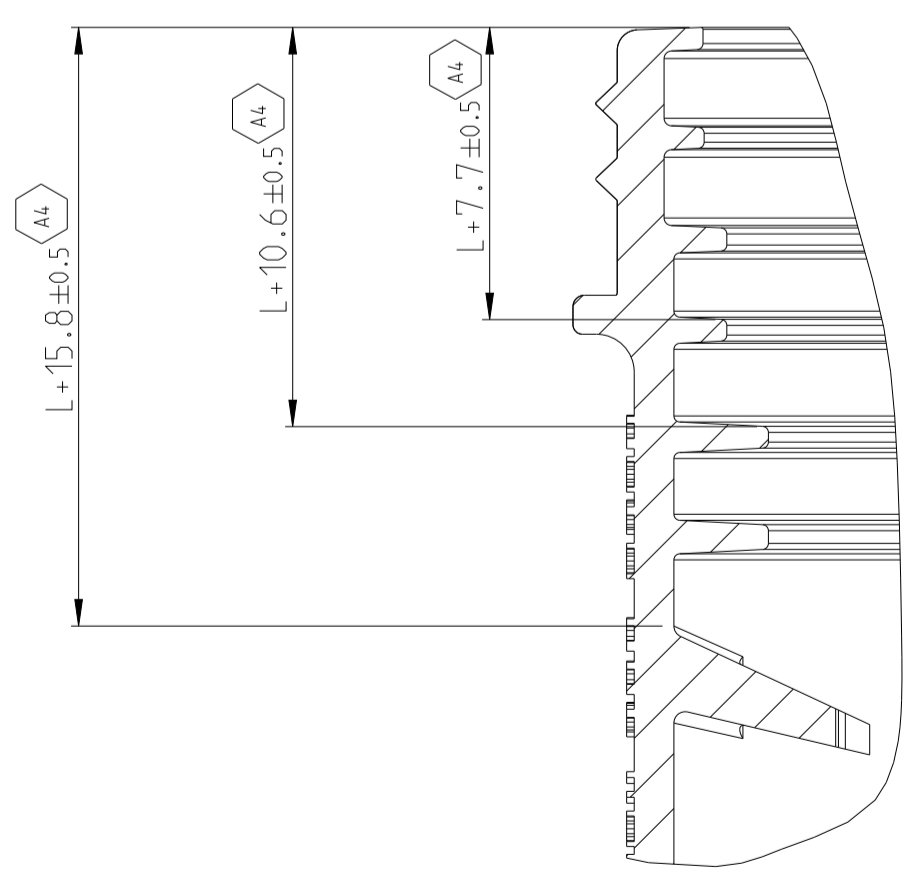
- NOTES  
Bemerkungen
- DEUTSCH LOGO/TE LOGO  
DEUTSCH Logo/TE Logo
  - DEUTSCH PART-NO  
DEUTSCH Teil-Nr.
  - PRODUCTION DATE  
Produktionsdatum
  - BULK PACKAGING IN CORRUGATED BOX  
Schuettgut in Karton
  - MALFUNCTION CAUSED BY LAQUER IS NOT COVERED BY TE WARRANTY  
Funktionsbeeinträchtigung durch Lackieren liegt nicht im Einfluss und Gewährleistungsumfang von TE
  - MATERIAL MARKING ACCORDING TO VDA 260  
Werkstoffkennzeichnung nach VDA 260
  - FOR HEAT-SHRINK TUBING AND TUBE WITH TIE WRAP  
Fuer Schrumpfschlauch und Schlauch mit Kabelschelle
  - STRAIN RELIEF FOR SHEATED CABLES  
Zugentlastung fuer Mantelkabel FROM / von Ø5.2 UP TO / bis Ø7.6
  - FOR CORRUGATED TUBES: NW 6/7.5/8.5/10  
Fuer Wellrohre: NW 6/7.5/8.5/10
  - MOULD CAVITY MARKING (IF NECESSARY)  
Nestmarkierung (falls notwendig)
  - CAVITY MARKING  
Kammerbezeichnung
  - MATED WITH ALL MODIFICATION OF DT06-02S (WITHOUT ANY WELDED / MOUNTED PARTS)  
Passend zu allen Varianten von DT06-02S (ohne verschweißte / montierte Teile)
  - BASED ON THE HINGE MECHANISM OF THE CAP. THE DELIVERY CONDITION CAN BE DIFFERENT TO THE SHOWN STATUS.  
Basierend auf dem Klappmechanismus der Kappe, kann der Lieferzustand von der dargestellten Ansicht abweichen.
  - >CN< MARKING FOR CHINA TOOL DUPLICATION PARTS  
>CN< Markierung für China Tool Duplizierung Teile

CLOSED (MOUNTED) CONDITION AS SHOWN  
Geschlossener (montierter) Zustand wie gezeigt

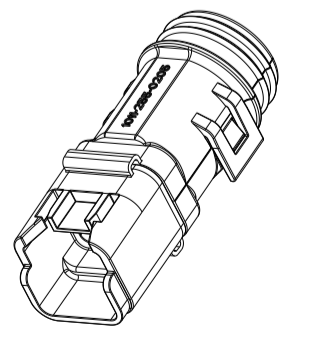
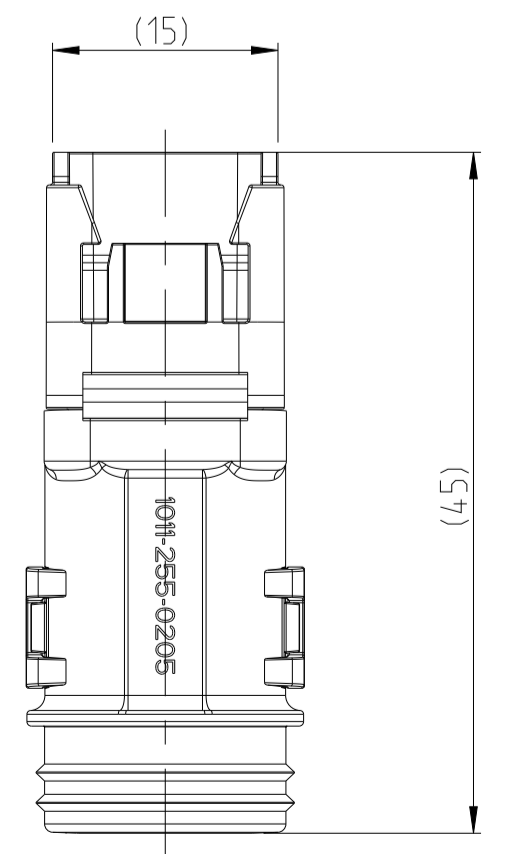


SECTION A-A  
Schnitt  
SCALE 5:1  
Maßstab

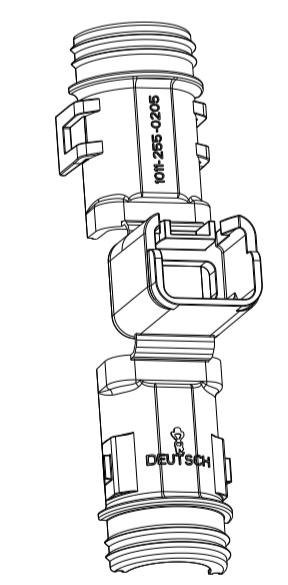
### PART FROM MOLD TOOL IN EUROPE Teil von Werkzeug in Europa



L+ = ADD LENGTH FOR CORRUGATED TUBE  
zus. Länge des Wellrohres



SCALE 1:1  
Maßstab



SCALE 1:1  
Maßstab

TOLERANCES UNLESS OTHERWISE SPECIFIED ACC. TO DIN 18001-140 CENTRIC TO NOMINAL DIMENSION. EDITION 1982-11 SHALL APPLY. Feinmaßstabtoleranzen nach DIN 18001-140. Es gilt die Ausgabe 1982-11.		DIESE ZEICHNUNG IST EIN KONTROLLIERTES DOKUMENT. BEMESSUNGEN UND TOLERANZEN GEMAESS GPS (ISO STANDARDS).	
THIS DRAWING IS A CONTROLLED DOCUMENT. DIMENSIONING AND TOLERANCING PER GPS (ISO STANDARDS).		DWN Rajashakar D 22MAR2013 C Finzen 23MAR2013	
DIMENSIONS: MASSENHEITEN: mm	TOLERANCES UNLESS OTHERWISE SPECIFIED: ACC TO ISO 8015	APVD C Finzen 23MAR2013	NAME C Finzen
0 - PLC 1 - PLC 2 - PLC 3 - PLC	FINISHES/BOEFACHE/FARBE SEE TABLE	PRODUCT SPEC	APPLICATION SPEC
WEIGHT SEE TABLE	WEIGHT SEE TABLE	WEIGHT SEE TABLE	WEIGHT SEE TABLE

ORDER-NO. Bestell-Nr.	REV.	WEIGHT (g)	MATERIAL	COLOUR Farbe	DESCRIPTION Beschreibung	ITEM
1011-255-0205	K	4.4	NYLON 6/6	BLACK schwarz	COVER WITH STRAIN RELIEF Kappe mit Zugentlastung	1

		SIZE A1 CAGE CODE 00779 DRAWING NO. 1011-255-0205 SCALE 2:1 SHEET 1 OF 1 REV. A4
--	--	---