

CONNECTEUR 8mm 2 VOIES ISOLEES
INSULATED 2-WAY 8mm CONNECTOR

1 Objet / SCOPE

La présente spécification définit les caractéristiques générales ainsi que les performances électriques et mécaniques du CONNECTEUR 8mm 2 VOIES ISOLEES

This specification covers general requirements, electrical and mechanical performances for the INSULATED 2-WAY 8mm CONNECTOR

Note : En cas de litige, la version en français fait foi.

In case of problem, the French version is the reference one.

2 DOCUMENTS DE REFERENCE / REFERENCE DOCUMENTS

2.1 Documents TYCO ELECTRONICS / TYCO ELECTRONICS documents

Plans client / Customer drawings

- 1801398 : Porte-clips (PC) 8mm 2 voies isolées phase 1 emp
Insulated 2-way 8mm receptacle housing 1 cav
- 1801670 : Porte-clips (PC) 8mm 2 voies isolées phase 4 emp
Insulated 2-way 8mm receptacle housing 4 cav
- 1544964 : Contact 8mm NG1+,
8mm NG1+ terminal,
- 1544965 : Contact 8mm NG1+,
8mm NG1+ terminal,
- 1544966 : Contact 8mm NG1+,
8mm NG1+ terminal,
- 1544970 : Joint unifilaire à sertir NG9K, + bouchon
NG9K single wire seal, + plug

Spécification d'interface / Interface specification

- 1801382 : Interface 8mm 2 voies isolées
Insulated 2-way 8mm interface

Rédigé par : P.CHARLES
Author by : le 10-06-09

Approuvé par : J. DAHER
Approved by : 15-06-09

Tyco Electronics France Sas
B.P. 30039, 95301 CERGY-PONTOISE Cedex

©2002 Tyco Electronics Corporation
All International Rights Reserved
(Tous droits réservés)

1 de 17

LOC F

Ce document est sujet à modifications. Contacter TYCO Electronics pour identifier la dernière révision et en obtenir une copie. Personnel TYCO Electronics : consultez la base de données StarTEC.

This document can be modified. Contact TYCO Electronics to know the last revision and to have a copy. TYCO Electronics personnel, see the Startec database.

3 **PRESENTATION DU PRODUIT / PRODUCT PRESENTATION**

3.1 **Application / Application**

Le connecteur a pour but d'assurer l'alimentation électrique par raccordement sur appareil et sera implanté dans le compartiment moteur.

The purpose of the connector is to ensure the electric alimentation by connection on equipment and will be introduced in the engine compartment.

3.2 **Description / Description**

Le connecteur est composé d'un boîtier isolant porte-clips dont les voies sont indépendantes l'une de l'autre, d'un levier d'aide à l'accouplement, de 2 verrous secondaires et de 2 joints interfaciaux.

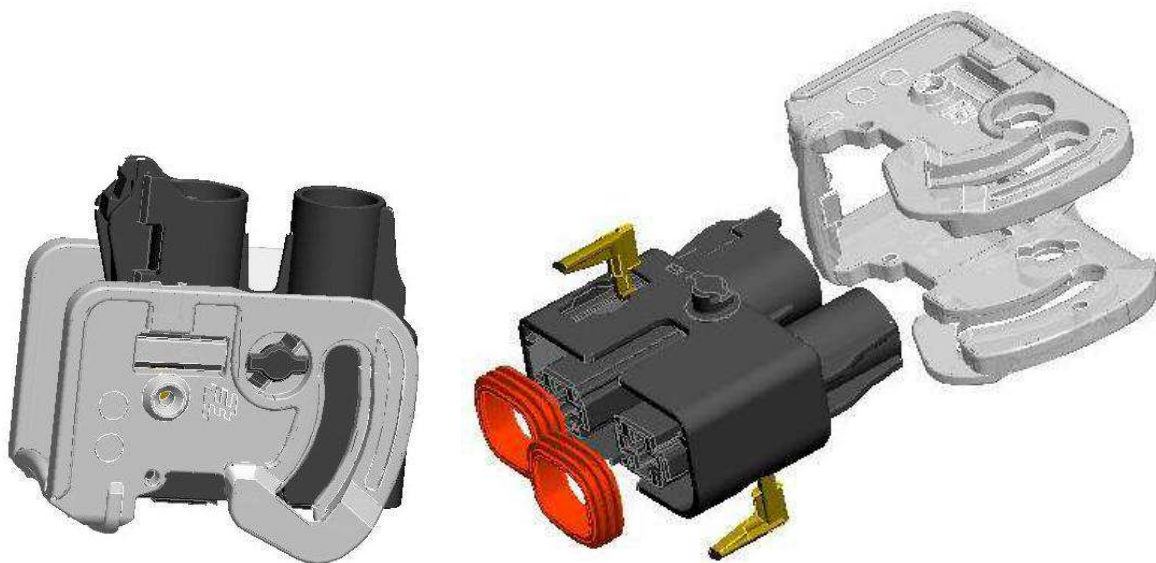
Les contacts utilisés (voir tableau composants associés), sont de type suivant :

- Clip 8mm NG1+ pour l'équipement du porte clips.

The connector is composed of, insulating receptacle housing witch the cavities are independent one of the other, a lever to help the mating, 2 secondary locks, 2 interfacial seal

The contacts used (see associated component table), are the following type:

- 8mm NG1+ receptacle for the receptacle housing cabling



3.2.1 **Porte-clips / Receptacle housing**

Le porte-clips est décliné en version étanche avec joints interfaciaux rapportés, lié à quatre codages mécaniques / couleurs (associés) différents + une version neutre (sans codage) pour le SAV (service après vente). Le dispositif de double verrouillage est pré monté sur le PC. Le verrouillage du PC sur l'embase s'effectue par un levier. Le porte-clips peut être équipé d'un dispositif de contrôle de connexion de type « goupille ».

The receptacle housing is realised in sealed version with interfacial seal added, joined with four mechanical and colour coding version associated + one neutral version (without coding) for the after-sales service. The secondary lock device is pre assembly on the rcpt. housing. It will be locked on the header with a lever. A connection check device "staple" could be added.

3.3 Références / Part numbers

3.3.1. Porte-clip / Receptacle housing

	Désignation <i>Designation</i>	Référence TE <i>TE Part Number</i>	Matière <i>Material</i>	Couleur <i>Colour</i>
1 emp 1 cav	Porte-clips 8mm 2 voies isolées <i>Insulated 2-way 8mm rcpt. Housing</i>	1801398-1	PBT	Noir / <i>Black</i>
4 emp 4 cav	Porte-clips 8mm 2 voies isolées <i>Insulated 2-way 8mm rcpt. Housing</i>	1801670-1	PBT	Noir / <i>Black</i>
		1801670-2	PBT	Bleu / <i>Blue</i>
		1801670-3	PBT	Marron / <i>Brown</i>
		1801670-4	PBT	Vert / <i>Green</i>
		1801670-5	PBT	Violet / <i>Purple</i>

3.3.2. Composants associés / Associated component

Désignation <i>Designation</i>	Référence TE <i>TE PN</i>	Matière <i>Material</i>
Clip 8mm NG1+ <i>8mm NG1 Receptacle</i>	1544964-1	Cuivre micro-allié <i>Micro alloy copper (SnAg)</i>
Clip 8mm NG1+ <i>8mm NG1 Receptacle</i>	1544965-1	Cuivre micro-allié <i>Micro alloy copper (SnAg)</i>
Clip 8mm NG1+ <i>8mm NG1 Receptacle</i>	1544966-1	Cuivre micro-allié <i>Micro alloy copper (SnAg)</i>
Joint unifilaire NG9K à sertir <i>NG9K single wire seal</i>	1544970-1 (Marron / <i>Brown</i>)	Silicone MVQ 50 autolubrifié <i>Silicone MVQ 50 self-lubricated</i>
Joint unifilaire NG9K à sertir <i>NG9K single wire seal</i>	1544970-2 (Bleu / <i>Blue</i>)	Silicone MVQ 50 autolubrifié <i>Silicone MVQ 50 self-lubricated</i>
Joint unifilaire NG9K à sertir <i>NG9K single wire seal</i>	1544970-3 (Jaune / <i>Yellow</i>)	Silicone MVQ 50 autolubrifié <i>Silicone MVQ 50 self-lubricated</i>
Bouchon étanche NG9K <i>NG9K Seal plug</i>	1544970-4 (Blanc / <i>White</i>)	Silicone MVQ 70 <i>Silicone MVQ 70</i>

4 **SPECIFICATIONS / SPECIFICATIONS**

4.1. Définition et construction / *Design and Construction.*

Le produit, dans sa définition, sa construction et ses dimensions physiques doit satisfaire au plan produit applicable.

The product, in its definition, its construction and its physical dimensions must satisfy the applicable product drawing.

4.2. Matière / *Material*

La description des matières et des revêtements, est indiquée sur les plans de définition.

Materials description and finish, is shown in definition drawing.

4.3. Fixation / *Binding*

Aucune fixation du Porte clips sur caisse n'est prévue.

No binding is envisaged on the case .

4.4. Instructions de démontage des contacts / *Contact removal instructions*

Les outils pour extraire les contacts du PC sont décrits dans le cahier de préconisations.

Idem pour l'ouverture et la fermeture des verrous secondaires et la mise en place du bouchon d'étanchéité.

Tools to remove the terminal out of the receptacle cavities are described on instruction sheet. As same for the tools to open and to lock the secondary locks and for the plug assembly.

5 CONDITIONS D'UTILISATION / OPERATING CONDITIONS

5.1. Température d'environnement / *Environmental temperature*

- Classe 3 : -40°C à 125°C
-40°C to 125°C

5.2. Vibrations

- Classe 1 : 3G – Appareil sur caisse
3G – Equipment on case

5.3. Etanchéité / *Sealing*

- Classe A2 : Etanche à l'immersion / *Under pressure sealing test (IP68)*
- Etanche au nettoyage sous pression / *High pressure sealing test (IPX9K)*

6 - DEFINITION DES ESSAIS / TESTS DEFINITION

Sauf spécifications particulières, les essais sont réalisés dans les conditions suivantes :

Unless otherwise specified, the tests are performed under the following conditions:

- Température : 23+/- 5 °C
Temperature
- Humidité relative : 0 à (to) 100%
Relative humidity
- Pression atmosphérique : 96kPa ± 10kPa
Atmospheric pressure
- Tension d'alimentation : 13.5 +/-0.1 Volts
Supply voltage

Sauf mentions particulières, les raccordements électriques sont réalisés avec les connecteurs spécifiés. Les sections de fils utilisées pour les essais sont les extrêmes de chaque gamme :

- 2.5 mm² et 4 mm²,
- 5mm² et 6mm²
- 7mm² et 10mm²

Unless otherwise specified, the connexions are realised with specified connectors.

The wire sections used for the tests are the extremes of each range:

- 2.5 mm² et 4 mm²,
- 5mm² et 6mm²
- 7mm² et 10mm²

7 - LISTE DES ESSAIS / LIST OF TESTS

7- EXAMEN GENERAL / GENERAL EXAMINATION			
CARACTERISTIQUES CARACTERISTICS	REF	MODALITES / METHODS	EXIGENCES REQUIREMENTS
Examen visuel <i>Visual inspection</i>	7.1	Examen général à l'œil nu <i>General inspection to the naked eye</i>	Pas de défaut pouvant nuire au fonctionnement. Conforme au plan produit <i>No defect that could perturb the functionality. According to the product drawing</i>

ESSAIS ELECTRIQUES / ELECTRICALS TESTS			
CARACTERISTIQUES CARACTERISTICS	REF	PROCEDURES DE TEST TEST PROCEDURE	EXIGENCES REQUIREMENTS
Résistance de contact <i>Contact resistance (Rc)</i>	7.2	Tension / <i>Test voltage</i> : 20mV Courant / <i>Test current</i> : ≥ 100mA Méthode de mesure : annexe 1 <i>Measurement method : appendix 1</i>	Rci (initial) ≤ 2 MΩ ΔRc = Rci–Rcf (final) ≤ 2 mΩ
Résistance d'isolement <i>Insulation resistance (Ri)</i>	7.3	Tension d'essai: 100V ±15V continu <i>Test voltage</i>	Ri ≥ 100 MΩ
Rigidité diélectrique <i>Dielectric withstanding</i>	7.4	Tension d'essai : 1000V ±50V, 50Hz continu pendant 1 min <i>Test voltage : 1000V ±50V, 50Hz direct during 1 min</i>	Aucun : crépitement, effluve, claquage, amorçage d'arc <i>Any crackling, emanation, breakdown, starting of arc.</i>

8- ESSAIS MECANIKES / MECHANICAL TESTS			
CARACTERISTIQUES CARACTERISTICS	REF	MODALITES / METHODS	EXIGENCES REQUIREMENTS
Insertion contact / alvéole <i>Receptacle /cavity mating force</i>	8.2	Insertion manuelle <i>Manual insertion</i>	≤ 30N : Avec joint unifilaire <i>With single seal</i>
1) DV inactivé <i>Secondary latch inactivated (SL)</i>	8.2.1		≤ 40N : Pour clips 10 ² <i>For 10² terminal</i>
----- 2) DV activé <i>Secondary latch activated</i>	8.2.2		PC ou PL : ≥ 100N <i>Rcpt or tab. Housing:</i>
Extraction contact/alvéole Languet primaire inactif <i>Receptacle unmating force in cavity primary latch inactivated</i>		Test réalisé sur machine Vitesse de traction : 50mm/min <i>Test performed on machine Traction speed : 50mm/min</i>	≤ 35N
Rétention contact/alvéole <i>Receptacle unmating force in cavity</i>	8.3	Test réalisé sur machine Vitesse de traction : 50mm/min <i>Test performed on machine Traction speed : 50mm/min</i>	≥ 100N -----
1) DV inactivé <i>Secondary latch inactivated (SL)</i>	8.3.1		
----- 2) DV activé <i>Secondary latch activated</i>	8.3.2		≥ 175N
Polarisation contact dans l'alvéole <i>Polarization of contact into cavity</i>	8.4	Insertion manuelle <i>Manual insertion</i>	≥ 100N
Insertion clip/languette <i>Receptacle / tab insertion force</i>	8.5	Insertion manuelle <i>Manual insertion</i>	≤ 25N
Tenue à la traction du conducteur / contact <i>Conductor / contact tensile strength</i>	8.6	Vitesse de traction : 50mm/min <i>Traction speed</i>	2.5mm ² : ≥ 235N 3mm ² : ≥ 260N 4mm ² : ≥ 320N 5mm ² : ≥ 360N 6mm ² : ≥ 400N 7mm ² : ≥ 450N 10mm ² : ≥ 600N -----
1) Traction Axiale <i>Axial Traction</i>	8.6.1		
----- 2) Traction à 90° <i>Perpendicular Traction</i>	8.6.2		2.5 à (to)10mm ² : ≥ 100N
Tenue à l'arrachement du DV en position pré montée <i>Wrenching resist. SL in premounted position</i>	8.7	Vitesse de traction : 50mm/min <i>Traction speed</i>	≥ 45N

ESSAIS MECANIKES (SUITE) / MECHANICAL TESTS (PURSUIT)			
Verrouillage du DV <i>Secondary latch closing</i>	8.8		
1) Contact bien positionné <i>Contact in good position</i>	8.8.1	Vitesse d'insertion : 50mm/min <i>Insertion speed</i>	20N < F < 40N
----- 2) Contact mal positionné <i>Contact in bad position</i>	8.8.2		----- ≥ 100N
Ouverture du DV. Verrouillé → pré monté <i>Secondary latch opening</i> <i>Closed → pre mounted</i>	8.9	Opération manuelle <i>Manual operation</i>	10N < F < 30N
Insertion des bouchons <i>Plug insertion force</i>	8.10	Opération manuelle <i>Manual operation</i>	< 50N
Rétention des bouchons <i>Plug retention force</i>	8.11	La tenue à 1.5bars valide l'exigence <i>The done test at 1.5bars validate the requirement</i>	≥ 1 Bar et(and) ≥10N
Effort d'accouplement PC/PL <i>Mating force of receptacle housing / tab housing</i>	8.12	PC préguidé dans PL : appliquer une force sur le levier dans l'axe des contacts Vitesse de traction : 50mm/min <i>Receptacle housing pre-guided into tab housing : apply a force in the contact's axis</i> <i>Traction speed : 50mm/min</i>	≤ 60N tout contacts bien positionnés. <i>≤ 60N all rcpt in right position</i> ≥ 150N si le dispositif de DV du P-Clip ou du P-Lang n'est pas activé <i>≥ 150N if the rcpt.housing or tab housing secondary latch device is not activated.</i> ----- ≥ 150N sans action sur le levier <i>≥ 150N without action on lever</i>
Effort de désaccouplement PC/PL <i>Unmating force of rcpt. housing / tab housing</i>	8.13	Action sur le levier, traction dans l'axe des contacts, Vt : 50mm/min <i>With lever action, traction force in the contact's axis, speed: 50mm/min</i>	20N < F < 60N
Contrôle du verrouillage du connecteur <i>Connector locking un mating force</i>	8.14	Vitesse de traction : 50mm/min <i>Traction speed</i>	≥ 150N

ESSAIS MECANIKES (SUITE) / MECHANICAL TESTS (PURSUIT)			
Tenue du dispositif de verrouillage du levier <i>Test of the lever locking device</i>	8.15	Vitesse de traction : 50mm/min <i>Traction speed</i>	≥ 100N
Tenue du levier à l'arrachement <i>Lever unmating force</i>	8.16	Vitesse de traction : 50mm/min <i>Traction speed</i>	≥ 150N
Tenue du levier en position de livraison <i>Lever mating force in delivery position</i>	8.17	Vitesse de traction : 50mm/min <i>Traction speed</i>	≥ 10N
Contrôle du dispositif de polarisation PC/PL <i>Test of receptacle and tab housing polarization dev.</i>	8.18	Vitesse d'insertion : 50mm/min <i>Insertion speed</i>	≥ 150N
Contrôle du dispositif de détrompage PC / PL <i>Test of receptacle and tab housing coding device</i>	8.19	Vitesse d'insertion : 50mm/min <i>Insertion speed</i>	≥ 130N
Tenue à la traction des fils sortant du connecteur (toron) <i>Tensile strength of wire leaving a connector</i>	8.20	Vitesse de traction : 50mm/min <i>Traction speed</i>	≥ 100N Pas de détérioration méca ou électrique des contacts <i>No mechanical or electrical contact damage.</i>
Tenue à la chute de bille d'acier <i>Steel balle resistance shock</i>	8.21	Bille de 50g lâchée à 600 mm sur le linguet de verrouillage et la jupe du connecteur. <i>Let the steel ball down on the locking device and on the connector skirt</i>	Pas de détérioration nuisant au bon fonctionnement du connecteur. <i>After test, the connector must be functional.</i>
Tenue au balancier <i>Izod machine</i>	8.22	Le connecteur est suspendu par ces connexions à l'extrémité d'un fil souple de 500mm de long est lâché, à partir d'un angle de 60° sur un bloc d'acier. <i>The connector is attached by the wire receptacle with a flexible wire of 500mm long. It's let down from a 60° angle on a concrete bloc.</i>	Pas de détérioration nuisant au bon fonctionnement du connecteur. <i>After test, the connector must be functional.</i>
Chute libre <i>Free falling</i>	8.23	Chute d'un mètre de haut sur un bloc en béton dans les 3 axes <i>The connector full on a concrete bloc in the 3 axis.</i>	Pas de détérioration nuisant au bon fonctionnement du connecteur. <i>After test, the connector must be functional.</i>

9- ESSAIS DE VIEILLISSEMENT ELECTRIQUES LIFE AND ELECTRICALS TESTS			
CARACTERISTIQUES CHARACTERISTICS	REF	PROCEDURES DE TEST TEST PROCEDURE	EXIGENCES REQUIREMENTS
Résistance de contact <i>Contact resistance</i>	9.1	Tension / <i>Test voltage</i> : 20mV Courant / <i>Test current</i> : $\geq 100mA$ Méthode de mesure : annexe 1 <i>Measurement method</i> : <i>appendix 1</i>	Rci (initial) $\leq 2 M\Omega$
Endurance au cyclage courant <i>Current cycling endurance</i>	9.2	Méthode d'essai : annexe 4 In = 5A par mm ² , T°c = 110°c 250 cycles de 45min «ON», 15min « OFF» <i>Test method</i> : <i>appendix 4</i> I=5A by mm ² , T°c = 110°c 250 cycles of 45min «ON», 15min «OFF»	$\Delta R_c = R_{ci} - R_{cf} \text{ (final)} \leq 2 m\Omega$

10- ESSAIS DE VIEILLISSEMENT ACCELERE ACCELERED ELECTRICALS TESTS			
CARACTERISTIQUES CHARACTERISTICS	REF	PROCEDURES DE TEST TEST PROCEDURE	EXIGENCES REQUIREMENTS
Endurance d'accouplement et de désaccouplement <i>Mating and uncoupling endurance</i>	10.1	Opération manuelle 10 cycles d'accouplement / désaccouplement <i>Manual operation</i> 10 mating and unmating cycles	$\Delta R_c = R_{ci} - R_{cf} \text{ (final)} \leq 2 m\Omega$ Pas de détérioration mécanique électrique ou étanchéité des connecteurs <i>No mechanical, electrical or sealing connector damage</i>
Résistance aux vibrations <i>Resistance to vibrations.</i>	10.2	Profil sur caisse (10G) suivant Courant d'essai : $\geq 100mA / 12V$ Méthode de mesure / montage suivant annexe 2 <i>Profile on body part (10G) according Measurement and assembly method according to appendix 2</i>	Aucune détérioration mécanique pendant l'essai, aucune microcoupure admise. (Micro coupure : $\Delta U \geq 0.7 V$ pendant 1 μs) $\Delta R_c = R_{ci} - R_{cf} \text{ (final)} \leq 2 m\Omega$ <i>Any mechanical damage. During the test, any micro-cut allowed (Microcut: $\Delta U \geq 0.7V$ during 1μs)</i> $\Delta R_c = R_{ci} - R_{cf} \text{ (final)} \leq 2 m\Omega$
Tenue en atmosphère variable <i>Variable Atmosphere withstand</i>	10.3	5 cycles de (of) 24H (-40° -> +110°C) <i>Annexe 5</i>	Pas de détérioration mécanique ou électrique des contacts <i>No mechanical or electrical contact damage.</i> $\Delta R_c = R_{ci} - R_{cf} \text{ (final)} \leq 2 m\Omega$
Endurance d'accouplement et de désaccouplement <i>Mating and uncoupling endurance</i>	10.4	Opération manuelle 10 cycles d'accouplement / désaccouplement <i>Manual operation</i> 10 mating and unmating cycles	$\Delta R_c = R_{ci} - R_{cf} \text{ (final)} \leq 2 m\Omega$ Pas de détérioration mécanique électrique ou étanchéité des connecteurs <i>No mechanical, electrical or sealing connector damage</i>
Contrôle du verrouillage des connecteurs <i>Locking connectors check</i>	10.5	Vitesse de traction 50 mm/min. <i>Traction speed 50 mm/min</i>	> 150N

11- ESSAIS ENDURANCE TEMPERATURE / HUMIDITE TEMPERATURE AND HUMIDITY ENDURANCE TESTS			
CARACTERISTIQUES CHARACTERISTICS	REF	PROCEDURES DE TEST TEST PROCEDURE	EXIGENCES REQUIREMENTS
Résistance de contact <i>Contact resistance</i>	11-1	Tension / <i>Test voltage</i> : 20mV Courant / <i>Test current</i> : ≥ 100mA Méthode de mesure : annexe 1 <i>Measurement method : appendix 1</i>	Rci (initial) ≤ 2 mΩ
Endurance d'accouplement et de désaccouplement <i>Mating and uncoupling endurance</i>	11.2	Opération manuelle 10 cycles d'accouplement / désaccouplement <i>Manual operation</i> 10 mating and unmating cycles	Pas de détérioration mécanique ou électrique des contacts <i>No mechanical or electrical contact damage.</i>
Tenue aux chocs thermiques <i>Thermal shocks</i>	11.3	Nombre de cycles : 100 Méthode d'essai : annexe 3 <i>Number of cycles : 100</i> <i>Test method : appendix 3</i>	Pas de détérioration mécanique ou électrique des contacts <i>No mechanical or electrical contact damage.</i> ΔRc = Rci-Rcf (final) ≤ 2 mΩ
Endurance au cyclage courant <i>Current cycling endurance</i>	11.4	Méthode d'essai : annexe 4 In = 5A par mm ² , T°c = 110°c 250 cycles de 45min « ON », 15min « OFF » <i>Test method : appendix 4</i> I = 5A by mm ² , T°c = 110°c 250 cycles of 45min « ON », 15min « OFF »	ΔRc = Rci-Rcf (final) ≤ 2 mΩ
Tenue en atmosphère variable <i>Variable Atmosphere withstand</i>	11.5	5 cycles de (of) 24H (-40° -> +110°C) <i>Annexe 5</i>	Pas de détérioration mécanique ou électrique des contacts <i>No mechanical or electrical contact damage.</i> ΔRc = Rci-Rcf (final) ≤ 2 mΩ
Contrôle du verrouillage des connecteurs <i>Locking connectors check</i>	11.6	Vitesse de traction 50 mm/min. <i>Traction speed 50 mm/min</i> Sur la 1 ^{ère} moitié des connecteurs <i>On the 1st half connectors qty</i>	> 150N
Résistance d'isolement <i>Insulation resistance</i>	11.7	Tension d'essai: 100V ±15V continu <i>Test voltage</i>	Ri ≥ 100 MΩ
Rigidité diélectrique <i>Dielectric withstanding</i>	11.8	Tension d'essai : 1000V ±50V, 50Hz continu pendant 1min <i>Test voltage : 1000V ±50V, 50Hz direct during 1 min</i>	Aucun : crépitement, effluve, claquage, amorçage d'arc <i>Any crackling, emanation, breakdown, starting of arc.</i>
Rétention contact/alvéole <i>Terminal retention force in cavity</i>	11.9		
1) DV inactivé <i>Secondary latch inactivated</i>	11.9.1	Vitesse de traction 50 mm/min. <i>Traction speed 50 mm/min</i> Sur la 2 nd moitié des connecteurs <i>On the 2nd half connectors qty</i>	≥ 100N
----- 2) DV activé <i>Secondary latch activated</i>	11.9.2		----- ≥ 200N

12- ESSAIS D'ENDURANCE MECANIQUE MECHANICAL ENDURANCE TESTS			
CARACTERISTIQUES CHARACTERISTICS	REF	PROCEDURES DE TEST TEST PROCEDURE	EXIGENCES REQUIREMENTS
Effort d'accouplement PC/PL <i>Mating force of receptacle housing / tab housing</i>	12.1	PC préguidé dans PL : appliquer une force sur le levier Vitesse de traction : 50mm/min <i>Rcpt hsg pre-guided into tab hsg : apply a force on the lever Traction speed : 50mm/min</i>	≤ 60N
Effort de désaccouplement PC/PL <i>Unmating force of recept. housing / tab housing</i>	12.2	Dispositif de verrou inter-boîtier rendu inopérant, traction dans l'axe des contacts, Vt : 50mm/min <i>Inter-box locking device made inoperative, traction force in the contact's axis, speed: 50mm/min</i>	< 70N
Endurance d'accouplement et de désaccouplement PC/PL <i>Mating and uncoupling endurance of rcpt.hsg/tab hsg (or header)</i>	12.4	Opération manuelle 20 cycles d'accouplement / désaccouplement <i>Manual operation 20 mating and unmating cycles</i>	10ème force accouplement ≤ 60N <i>mating force after 10times ≤ 60N</i> 10ème force de désaccouplement ≤ 60N <i>unmating force after 10 times ≤ 60N</i>
Contrôle du verrouillage des connecteurs <i>Locking connectors check</i>	12.5	Vitesse de traction 50 mm/min. <i>Traction speed 50 mm/min</i>	> 150N

13- TESTS D'ETANCHEITE / SEALING TESTS			
CARACTERISTIQUES CHARACTERISTICS	REF	PROCEDURES DE TEST TEST PROCEDURE	EXIGENCES REQUIREMENTS
Etanchéité simple / Simple sealing			
Immersion sous pression air / eau <i>Under water / air pressure</i>	13.1	Immersion sous 100mm à 23°C Temps : 30s – Pression : 500mbar Avec et sans manipulation simulant une force (= 40N) dans les 4 axes. <i>Immersion under 100mm at 23°C. Time: 30s – Pressure: 500mbar. With and without handling simulating a force of 40N on the 4 axes.</i>	Pas d'altération (bulle) de l'étanchéité pendant et après manipulations <i>No sealing alteration during and after handling</i>
Etanchéité après vieillissement / Life sealing test			
Endurance montage et démontage contacts <i>Mechanic resist of recept. assembling / desassembling.</i>	13.2	3 insertions et 2 extractions des contacts dans le connecteur. <i>3 insertions and 2 extraction receptacle in the connector</i>	Force d'insertion (FI) avec joint < 30N <i>Insertion force with seal</i> Force d'extraction (FE) avec joint < 35N <i>Extraction force with seal</i> Etanchéité, sealed > 500mB
	13.2	30 min à l'air sec à 110°C <i>30 mn under hot air at 110°C</i>	
Résistance d'isolement sous immersion <i>Insulation resistance on water</i>	13.3	Immersion sous 100mm à 23°C Temps : 30min – eau + NaCl à 5% <i>Immersion under 100mm at 23°C. Time: 30s – water + NaCl at 5%</i> Tension d'essai: 100V ±15V continu entre chaque contact, pendant 60s <i>Test voltage : 100V ±15V continued between each receptacle, during 60s</i>	Ri ≥ 100 MΩ
Immersion sous pression air / eau <i>Under water / air pressure</i>	13.4	Immersion sous 100mm à 23°C Temps : 30s – Pression : 500mbar Avec et sans manipulation simulant une force (= 10N) dans les 4 axes. <i>Immersion under 100mm at 23°C. Time: 30s – Pressure: 500mbar. With and without handling simulating a force of 10N on the 4 axes.</i>	Pas d'altération (bulle) de l'étanchéité pendant et après manipulations <i>No sealing alteration during and after handling</i>
Tenue aux chocs thermiques <i>Thermal shocks</i>	13.5	Nombre de cycles : 100 Méthode d'essai : annexe 3 <i>Number of cycles : 100 Test method : appendix 3</i>	
Immersion sous pression air / eau <i>Under water / air pressure</i>	13.6	Immersion sous 100mm à 23°C Temps : 30s – Pression : 500mbar Avec et sans manipulation simulant une force (= 10N) dans les 4 axes. <i>Immersion under 100mm at 23°C. Time: 30s – Pressure: 500mbar. With and without handling simulating a force of 10N on the 4 axes.</i>	Pas d'altération (bulle) de l'étanchéité pendant et après manipulations <i>No sealing alteration during and after handling</i>

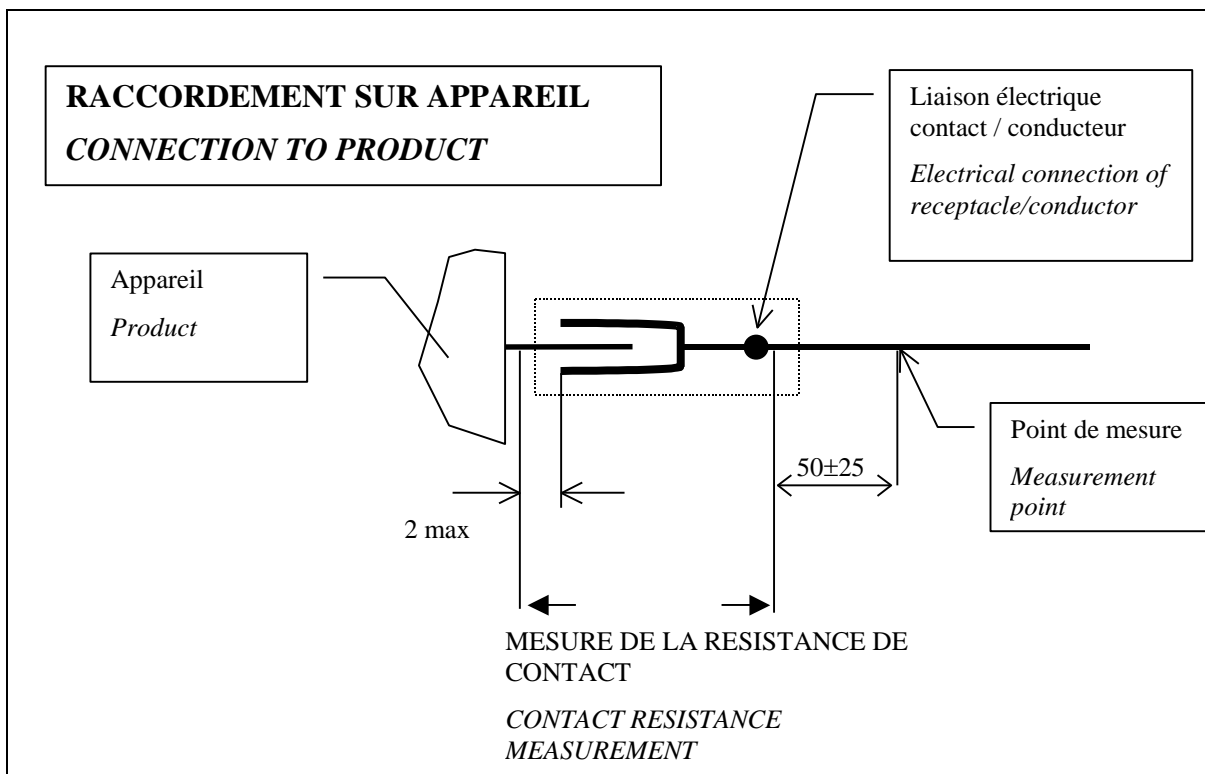
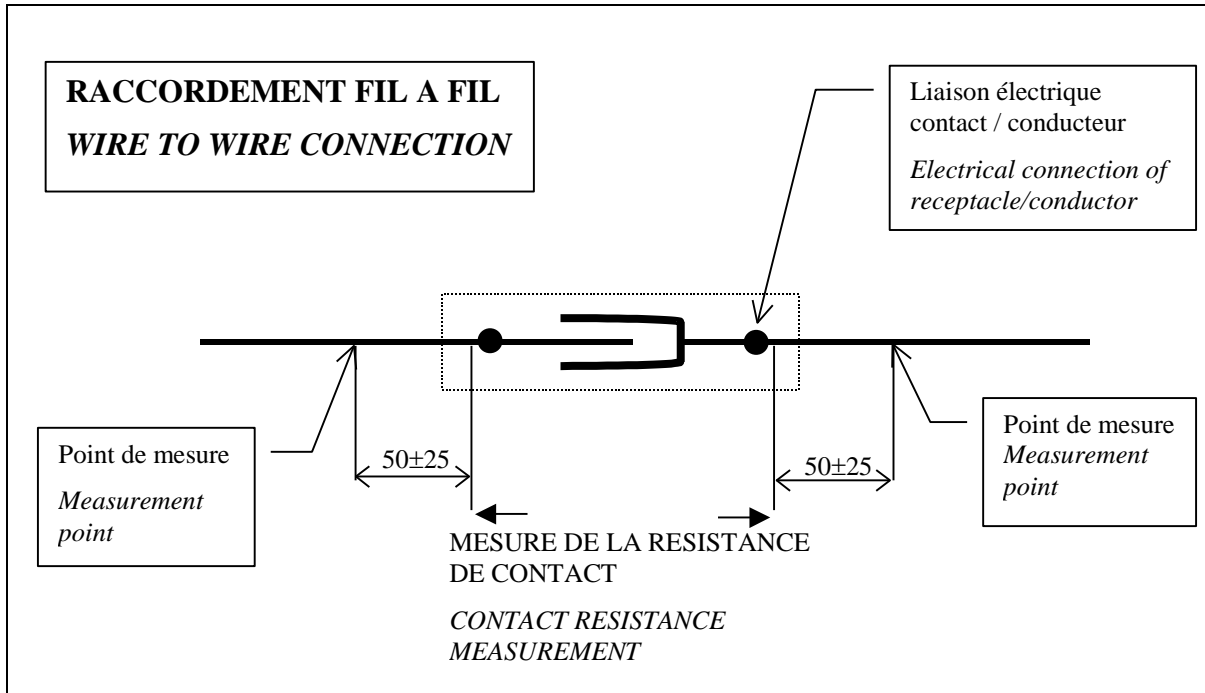
Etanchéité des dispositifs d'obturation / <i>Plugging device sealing test</i>			
Tenue à la surpression des bouchons <i>Resistance plugs to overpressure</i>	13.7	Immersion sous 100mm à 23°C <i>Immersion under 100mm at 23°C.</i>	> 1bar. La tenue à 1.5 bars validera le test. <i>The 1.5bars will validate the test</i>
Etanchéité des connecteurs à la haute pression / <i>High pressure sealing test</i>			
Lavage à haute pression. Suivant DIN 40 050 (IPX9K) : • Température : + 80 °C <i>High pressure washing according DIN 40 050 (IPX9K)</i> • <i>Temperature : + 80 °C</i>	13.8	Le connecteur est placé sur une table tournante : 5 (± 1) tour/min. • Distance lance/connecteur : 10 et 15 cm. • Inclinaison de la lance par rapport à la verticale : 0°, 30°, 60° et 90°. • 30 s par position • Pression affichée : 100 (± 5) bar. • Débit : 15 (± 1) l/min. • Jet conique : angle de 35 (± 5)°. <i>The connector is fixed on a turn table : 5 (± 1) tour/min.</i> • <i>Distance water jet/connector : 10 and 15 cm.</i> • <i>Water jet inclination : 0°, 30°, 60° and 90°.</i> • <i>30 s by position</i> • <i>Pressure : 100 (± 5) bar.</i> • <i>Flow rate water : 15 (± 1) l/min.</i> • <i>water pan spray pattern : 35 (± 5)° angle.</i>	Pas de pénétration d'eau. <i>No water absorption</i>

14- ESSAIS PHYSICO-CHIMIQUES (SOUS CAPOT MOTEUR)

CHEMICALS TESTS (IN ENGINE)

CARACTERISTIQUES <i>CARACTERISTICS</i>	REF	PROCEDURES DE TEST <i>TEST PROCEDURE</i>	EXIGENCES <i>REQUIREMENTS</i>
Tenue aux agents chimiques (fluides) et atmosphériques pour pièces plastique <i>Resistance to chemical and atmospheric agents for plastic parts</i>	14.1	80°C±2°C pendant 24h, puis retour à 23° pendant 1H minimum <i>80°C±2°C during 24h, and return to 23° during 1H minimum</i> ✓ Huile moteur, <i>engine oil</i> ✓ Huile boîte de vitesse, <i>gear box oil</i> ✓ Liquide de refroidissement, <i>cooling liquid</i> ✓ Liquide batterie, <i>battery Liquid</i> ✓ Liquide frein, <i>brake liquid</i> ✓ Gasoil, <i>Gas oil</i> ✓ Liquide lave vitre, <i>washes pane liquid</i>	Pas de détérioration mécanique ou électrique des connecteurs sauf avec essence à 15% de méthanol <i>No mechanical or electrical connector damage except with 15% methanol petrol</i>
Résistance d'isolement <i>Insulation resistance</i>	14.2	Tension d'essai: 100V ±15V continu <i>Test voltage</i>	Ri ≥ 100 MΩ

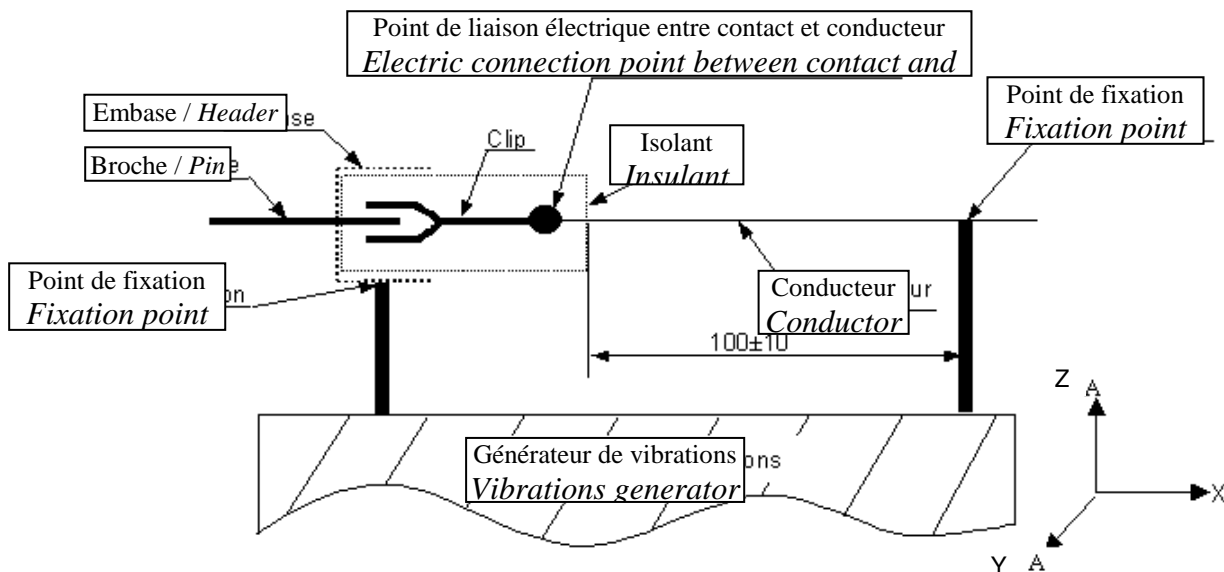
ANNEXE 1 / APPENDIX 1



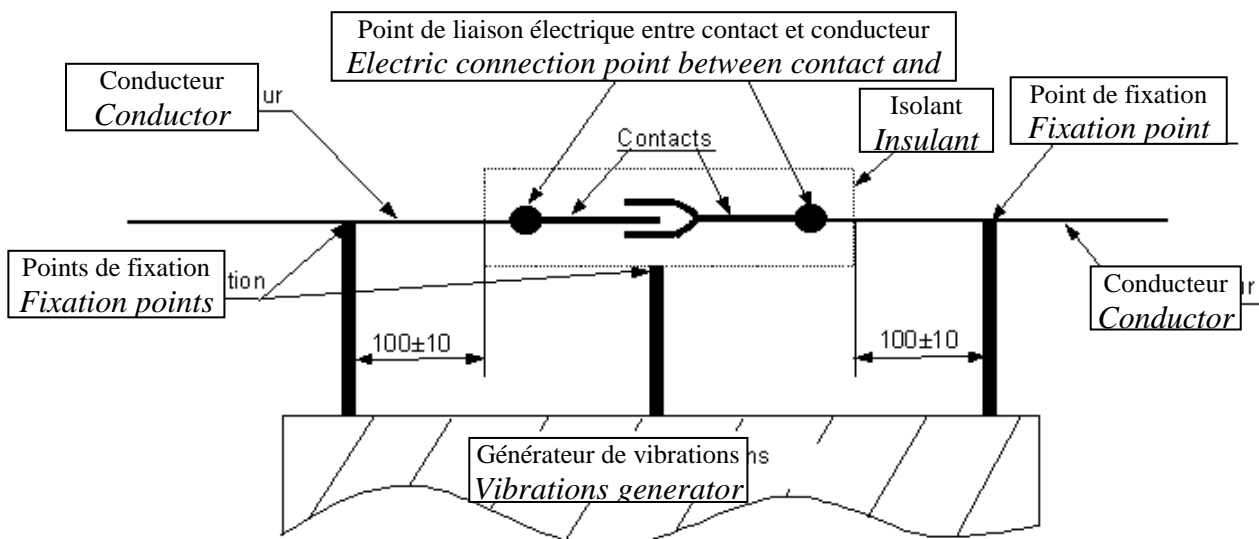
ANNEXE 2 / APPENDIX 2

Montages de principe pour les essais de vibration
FIXTURE OF PRINCIPLE FOR VIVRATION TESTS

MONTAGE / FIXTURE N° 1

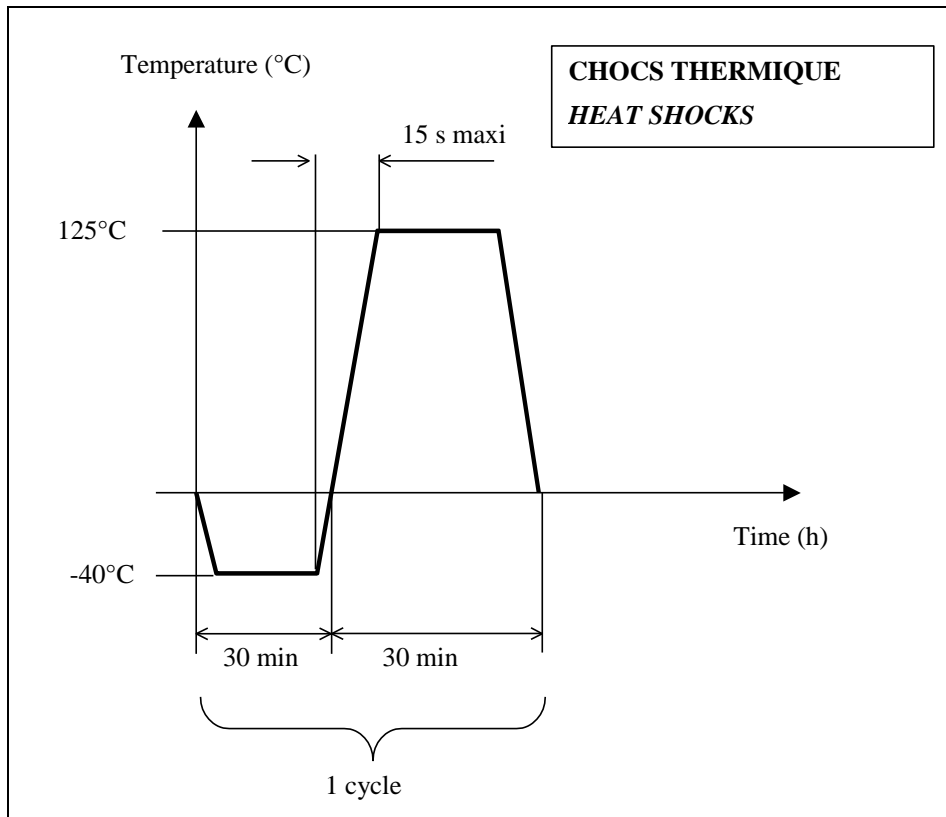


MONTAGE / FIXTURE N° 2

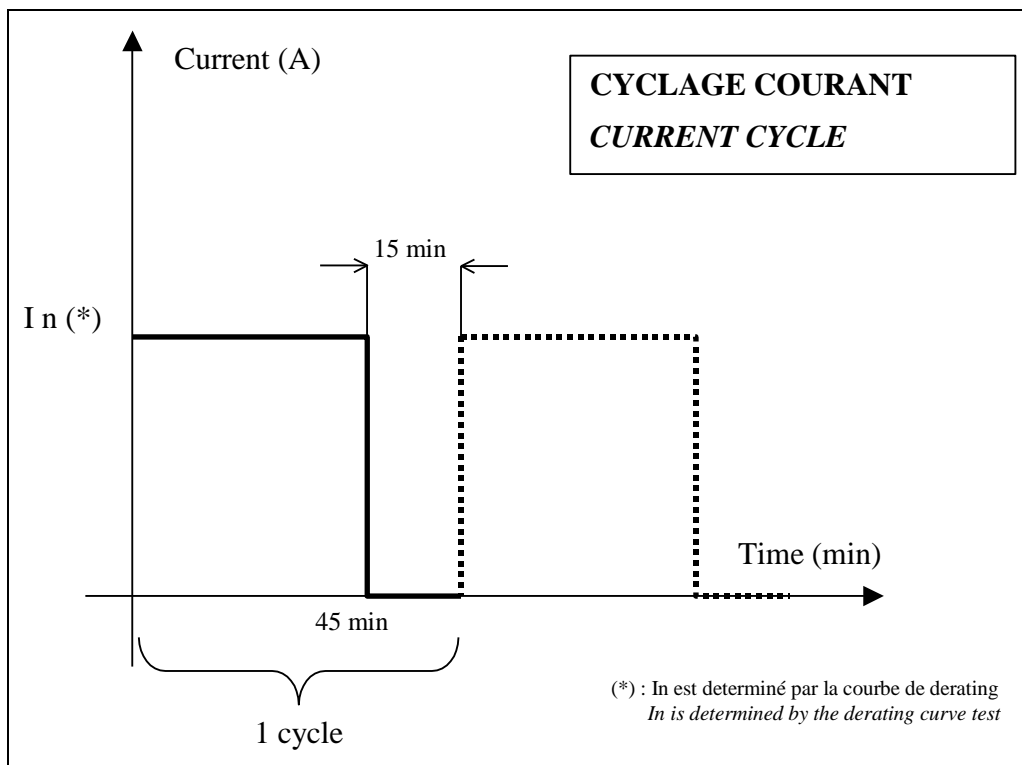


NOTA : Pour les 2 montages le connecteur est sollicité dans les 3 axes.
For the 2 fixtures, the connector is solicited on the 3 axes

ANNEXE 3 / APPENDIX 3



ANNEXE 4 / APPENDIX 4



ANNEXE 5 / APPENDIX 5

