

108-18024-0

ZIELSETZUNG FÜR LEISTUNGSDATEN

für Micro-Timer 1 Kontakt

Das in dieser "Zielsetzung für Leistungsdaten" beschriebene Produkt ist noch nicht/nicht vollständig auf die Übereinstimmung mit den hierin bezeichneten Leistungsdaten, Normen oder sonstigen beschriebenen Merkmalen, etc. geprüft. AMP Deutschland GmbH weist ausdrücklich darauf hin, daß sie, gleichgültig aus welchem Rechtsgrund, keine Haftung, weder ausdrücklich noch stillschweigend, für die Übereinstimmung des Produktes mit den nachfolgend bezeichneten Leistungsdaten, Normen oder sonstigen beschriebenen Merkmalen, etc. übernimmt. Für eventuelle Musterlieferungen oder vom Kunden gewünschte Vorablieferungen übernimmt AMP Deutschland GmbH bis zur Erteilung der endgültigen Freigabe, soweit gesetzlich zulässig, keinerlei geartete Haftung und wird von Ansprüchen Dritter freigestellt.

Wir erklären uns hiermit einverstanden.

(Unterschrift des Kunden)

Inhaltsangabe

		Seite
	Inhaltsangabe.....	1
1	Einleitung.....	2
1.1	Anwendungsbereich.....	2
1.2	Produktübersicht.....	2
2	Anzuwendende Unterlagen.....	2
2.1	AMP Spezifikationen.....	2
2.2	Normen.....	2
3	Beschreibung.....	3
3.1	Kontaktaufbau.....	3
3.2	Werkstoffe.....	3
4	Anforderung.....	4
4.1	Allgemeine Bedingungen.....	4
4.2	Leistungswerte.....	4
4.3	Kennwerte.....	5
4.3.1	Elektrische Kennwerte.....	5
4.3.2	Mechanische Kennwerte.....	5
4.3.3	Verhalten unter Umweltbedingungen.....	6
4.4	Prüfablauf.....	7

Darstellungen:

- Tabelle 1 : Crimpauszugskräfte, Crimpübergangswiderstand
- Tabelle 2 : Produktübersicht
- Diagramm 1 : Temperatur-/ Stromwechselzyklus
- Bild 1 : Meßaufbau Crimp- und Kontaktübergangswiderstand
- Bild 2 : Prüfaufbau für Vibrationsprüfung
- Bild 3 : Kontaktaufbau
- Diagramm 2-4 : Strombelastbarkeitskurven

COPYRIGHT 1991 BY AMP DEUTSCHLAND GmbH ALL INTERNATIONAL RIGHTS RESERVED

DIST

				DR C. Ott 03.92	AMP		AMP DEUTSCHLAND GmbH Langen b.Ffm.
				CHK F. Kourimsky	LOC AI	NO A4	REV B
				APP K. Baderschoeider	108-18024		
				SHEET	NAME		
				1 OF 15	Micro-Timer 1 Kontakt		
LTR	REVISION RECORD	APP	DATE				

1 EINLEITUNG**1.1 Anwendungsbereich**

Die vorliegende Spezifikation beschreibt den Aufbau, die Eigenschaften, Ausführungsarten, Tests und Qualitätsanforderungen des Micro-Timer 1 Kontakts.

1.2 Produktübersicht

Die verschiedenen Ausführungsarten des Kontaktsystems sind in der Produktübersicht (Tabelle 2) dargestellt.

2 ANZUWENDEnde UNTERLAGEN

Die nachfolgenden Unterlagen bilden, sofern im einzelnen darauf verwiesen wird, einen Teil dieser Spezifikation. Wenn zwischen dieser Spezifikation und den genannten Unterlagen Unstimmigkeiten auftreten, hat diese Spezifikation Vorrang.

2.1 AMP Spezifikationen

- A. AMP Spez. 114-18... Verarbeitungsspezifikation für den Micro-Timer 1 Kontakt.
 B. AMP Spez 108-18279 Produktspezifikation: Prüfflachstecker für die Timer-Kontakte

2.2 Andere Normen

- A. DIN 17 224/02.82 Federdraht und Federband aus nichtrostenden Stählen
 B. DIN 17 662/11.82 Kupfer-Zinn-Legierungen
 C. DIN 17 666/12.83 Niedriglegierte Kupfer-Knetlegierungen
 D. DIN 17 662/11.82 Kupfer-Zinn-Legierungen
 E. DIN 17 670 Bänder und Bleche aus Kupfer und Kupfer-knetlegierungen
 Teil 1/12.83: Eigenschaften
 Teil 2/06.69: Technische Lieferbedingungen
 F. DIN 41 640 Meß- und Prüfverfahren für elektrisch-mechanische Bauelemente.
 G. DIN 40 046 Umweltprüfung für die Elektronik
 H. DIN IEC 352/06.80 Teil 2: Lötfreie elektrische Verbindungen
 I. DIN 41 639/03.76 Teil 1: (IEC 50 Teil 581) Elektrisch-mechanische Bauelemente.
 J. DIN 50 015/08.75 Klimate und ihre technische Anwendung, konstante Prüfkimate

SHEET		AMP		AMP DEUTSCHLAND GmbH Langen b. Ffm.	
2 OF 15	LOC AI	A4	NO 108-18024	REV B	
NAME Micro-Timer 1 Kontakt					

- K. DIN 50 017/10.82 Kondenswasser Prüfklimare
 L. DIN 72 551/01.92 Teil 6: Niederspannungsleitungen
 M. DIN 72 551/07.72 Teil 2: Elektrische Leitungen
 N. DIN/IEC 68 Grundlegende Umweltprüfverfahren
 Teil 2-11/08.82: Salznebel
 Teil 2-14/06.87: Temperaturwechsel
 Teil 2-30/09.86: Feuchte Wärme, zyklisch
 Teil 2-52/08.85: Salznebel, zyklisch
- O. IEC Vorschriften

3 BESCHREIBUNG

3.1 Kontaktaufbau (Bild 3)

Gestaltung, Konstruktion und Maße des Micro-Timer 1 Kontakts entsprechen den Zeichnungsunterlagen und werden nach den AMP-Qualitätsrichtlinien überprüft.

Der Micro-Timer 1 Kontakt ist ein zweiteilig aufgebauter Flachkontakt mit zwei unabhängigen, symmetrisch zur Steckebene angeordnete einseitig eingespannten Blattfedern und einer kontaktkraftunterstützenden Stahlüberfeder. Die Stahlüberfeder dient der mechanischen und elektrischen Langzeitstabilität. Die am Kontaktkörper angebrachte Rastfeder verrastet im Isolierkörper (Vorverrastung), wenn der Kontakt bei der Montage in den Isolierkörper eingesetzt wird. Die Endverrastung des Kontakts im Isolierkörper erfolgt schließlich durch ein seitliches Verschieben eines Plastikteiles, das hinter der Schulter des Kontaktkastens eingreift. Durch diese Endverrastung verliert die Rastfeder ihre Haltewirkung.

Neben dieser Art der Kontaktsicherung sind auch andere Varianten möglich.

Eine kurze und breite Verbindung zwischen Crimp und Kontaktkörper und großflächige Kontaktpunkte sorgen für geringen Durchgangswiderstand. Als Gegenstück dienen Flachstecker und Messerleisten mit den Flachsteckerabmessungen 1,6 x 0,8mm.

Die Steckerspitze soll der Spitze des unter 4.3.2 aufgeführten Prüfflachsteckers entsprechen.

3.2. Werkstoffe

- A. Basiswerkstoff : Kupferknetlegierung (CuFe₂, CuSn₄) nach AMP Spezifikation.
 B. Kontaktbeschichtung: - Zinn und Zinn wärmebehandelt
 - Gold über Nickel selektiv im Kontaktbereich, Crimpbereich Zinn.
 C. Überfeder : Rostfreier Stahl

SHEET		AMP		AMP DEUTSCHLAND GmbH Langen b. Ffm.	
3 OF 15	LOC AI	A4	NO 108-18024	REV B	
NAME Micro-Timer 1 Kontakt					

4 ANFORDERUNGEN

4.1 Allgemeine Bedingungen

Alle Tests, die mit dem Kontaktsystem durchgeführt werden, müssen den in dieser Spezifikation angegebenen Prüfrichtlinien entsprechen.

- Leiterquerschnitt: siehe Tabelle 2
- Lagertemperatur: -40°C bis 120°C
- Leitungen: FLR nach DIN 72 551 T.6
- Crimp mit spezifizierten AMP-Crimpwerkzeugen
- Crimpqualität nach AMP-Spezifikation 114-18...
- Maximal zulässige Spannung nach IEC 664/IEC 664A (DIN VDE 0110)
- Notwendige Gegenstücke sollen aus niedriglegierten Kupfer-Knetlegierungen bestehen
- Beschichtung und ggf. Leiterquerschnitt des Gegenstücks sollen mit dem Prüfling identisch sein, Kontakte mit wärmebehandelter Zinnoberfläche dürfen nur mit einem Gegenstück kombiniert werden, das eine nicht wärmebehandelte Zinnbeschichtung aufweist
- Verwendete Gehäuse nach AMP-Spezifikation

4.2 Leistungswerte

Strombelastbarkeit	maximal 10 A siehe 4.3.1
Minimales Übertragbares Stromsignal (abhängig vom jeweils vorliegenden Stromkreis)	Richtwerte: mA-Bereich für verzinnte Kontakte µA-Bereich für vergoldete Kontakte
Maximale Steckzyklen	10 für verzinnte Ausführung 100 für vergoldete Ausführung
Gesamtemperaturbereich	-40°C bis 120°C für verzinnte Ausführung -40°C bis 140°C für vergoldete Ausführung

SHEET	AMP			AMP DEUTSCHLAND GmbH Langen b. Ffm.	
	4 OF 15	LOC AI	A4	NO 108-18024	REV B
NAME Micro-Timer 1 Kontakt					

108-18024-0

4.3 KENNWERTE

4.3.1 ELEKTRISCHE KENNWERTE		
PRÜFBESCHREIBUNG	EIGENSCHAFTEN	PRÜFVERFAHREN
Kontaktübergangswiderstände	$R_k < 4 \text{ m}\Omega$ für CuFe2 $R_k \leq 5 \text{ m}\Omega$ für CuSn4	Prüfbedingungen Leerlaufspannung $\leq 20 \text{ mV}$ Meßstrom $< 100 \text{ mA}$ Gemessen wird der Kontaktübergangswiderstand im Neuzustand nach IEC 512-2 Prüfung 2a /DIN 41 640 T.4 (siehe Bild 1)
Crimpübergangswiderstände	siehe Tabelle 1	Gemessen werden die Crimpübergangswiderstände an Kontakten, die mit AMP Crimpwerkzeugen nach AMP Spec.114-18... verarbeitet wurden. Prüfung nach DIN IEC 352 T.2 /IEC 512-2 Prüfung 2a (siehe Bild 1)
Maximale Strombelastbarkeit	maximal 10 A siehe Diagramm 2	Kontakt frei in Luft angeordnet (40mm Abstand), Drahtquerschnitt $1,5 \text{ mm}^2$, bei Raumtemperatur. Prüfung nach IEC 512-3/DIN 41 640 T.3
Strombelastbarkeit in Abhängigkeit von der Umgebungstemperatur	siehe Diagramm 3,4 (in Vorbereitung)	Kontakte in Gehäusekammern angeordnet. Prüfung nach IEC 512-3/DIN 41 640 T.3

4.3.2 MECHANISCHE KENNWERTE		
Testbeschreibung	Eigenschaften	Prüfverfahren
Steckkräfte	$F \leq 5 \text{ N}$	Steck- und Ziehkräfte gemessen mit dem Prüfflachstecker PN 965 852-1 (Produktspezifikation 108-18279) ohne Zusatzschmierung. Prüfung erfolgt mit einer Geschwindigkeit von 25 mm/min nach DIN 41 640 T.36
Ziehkräfte	$F > 2 \text{ N}$	
Auszugskräfte der Crimpverbindungen	siehe Tabelle 1	Die Prüfung der Auszugskräfte erfolgt mit einer Geschwindigkeit 25 mm/min nach DIN IEC 352 T.2.
Kontakthaltekräfte im Gehäuse	Kontakthaltekraft in der Kontaktkammer ohne 2. Kontaktsicherung $F_1 > 25 \text{ N}$ Haltekraft der 2. Kontaktsicherung ohne Funktion der Rastfedern $F_2 > 100 \text{ N}$	Die Prüfung der Haltekräfte erfolgt mit einer Geschwindigkeit von 25 mm/min. Test wird in Stahlprüfkammer durchgeführt. Kontakthaltekräfte für Kunststoffgehäuse nach Gehäusespezifikation

 COPYRIGHT 1991
 BY AMP DEUTSCHLAND GmbH
 ALL INTERNATIONAL RIGHTS RESERVED

SHEET		AMP		AMP DEUTSCHLAND GmbH Langen b. Ffm.	
5 OF 15		LOC AI	A4	NO 108-18024	REV B
NAME Micro-Timer 1 Kontakt					

DIST

4.3.3 VERHALTEN UNTER UMWELTBEDINGUNGEN		
PRÜFBESCHREIBUNG	EIGENSCHAFTEN	PRÜFVERFAHREN
Elektrischer Ströhtest	Der Durchgangswiderstand (Kontakt- + Crispübergangswiderstand) erhöht sich nach dem gesamten Test gegenüber dem Ausgangswert um nicht mehr als 400% bei den verzinnnten Kontakten, um 200% bei den vergoldeten.	Prüfbedingungen und Prüfablauf siehe 4.4 Temperatur: -40°C bis 80°C je 6h; siehe Diagramm 1 Strom während der Warmphase siehe Deratingkurve bei 80°C Umgebungstemperatur (siehe Diagramm 3;4)
Salznebel mit Wechsellklima	Der Durchgangswiderstand der verzinnnten Kontakte erhöht sich nach Ablauf der Prüfung gegenüber dem Ausgangswert um nicht mehr als 200%. Der Durchgangswiderstand der edelmetallbeschichteten Kontakte erhöht sich nach Ablauf der Prüfung gegenüber dem Ausgangswert um nicht mehr als 100%.	Prüfbedingungen Prüflinge im kompletten Gehäuse untergebracht. Prüfung in gestecktem Zustand, Gehäuse verrastet. Prüfablauf siehe 4.4
Umweltsimulation	Der Durchgangswiderstand der verzinnnten Kontakte erhöht sich nach Ablauf der Prüfung gegenüber dem Ausgangswert um nicht mehr als 400%. Der Durchgangswiderstand der edelmetallbeschichteten Kontakte erhöht sich nach Ablauf der Prüfung gegenüber dem Ausgangswert um maximal 200%.	Prüfbedingungen Prüflinge im kompletten Gehäuse untergebracht. Prüfung in gestecktem Zustand, Gehäuse verrastet. Prüfablauf siehe 4.4
Dynamisch-mechanische Beanspruchung	Der Durchgangswiderstand der verzinnnten Kontakte erhöht sich gegenüber dem Ausgangswert maximal um 400%. Der Durchgangswiderstand der edelmetallbeschichteten Kontakte erhöht sich gegenüber dem Ausgangswert maximal um 200%. Es treten keine mechanischen Schäden auf. Maximale Kontaktunterbrechungsdauer $t \leq 1 \mu s$	Während der gesamten Prüfdauer erfolgt Überwachung auf Kontaktunterbrechung. Prüflinge im kompletten Gehäuse untergebracht, Prüfung in gestecktem Zustand, Gehäuseteile verrastet. Prüfablauf siehe 4.4 Prüfaufbau siehe Bild 2 Prüfung nach DIN IEC 68 T. 2-6

SHEET	AMP		AMP DEUTSCHLAND GmbH Langen b. Ffm.	
	6 OF 15	LOC AI	A4	NO 108-18024
NAME Micro-Timer 1 Kontakt				

Crimpzugkräfte und Crimpübergangswiderstände		
Prüfung	Drahtquerschnittsbereich /mm ²	Neßwert
Crimpzugkräfte	0,35	> 50 N
	0,5	> 60 N
	1	> 100 N
	1,5	> 150 N
Crimpübergangswiderstände	0,2 bis 0,5	< 1 mΩ
	0,35 bis 0,75	< 0,9 mΩ
	0,5 bis 1	< 0,8 mΩ
	1 bis 1,5	< 0,5 mΩ

Tabelle 1

PRODUKTÜBERSICHT				Micro-Timer 1 Kontakt			
BENENNUNG	LEITUNGS-TYP	QUERSCHNITT-S-BEREICH /mm ²	ISOLATION φ /mm	BESTELL-NR.			APPLICATOR NR.
				BANDWARE	EINZELWARE	KONTAKTBESCHICHTUNG	
MICRO-TIMER 1	FLR	0,35...0,75	1,2...1,9	928 939	929 927	-1/-2/-3/-4/	2-878 376-2
	FLR	0,2...0,5	1,2...1,6	929 950	929 951	-1/-2/-3/-4/	2-878 467-2
	FLR	0,5...1	1,4...2,1	929 952	929 953	-1/-2/-3/-4/-7/-8	2-878 468-2
	FLR	1...1,5	1,9...2,4	929 954	929 955	-1/-2/-3/-4/	2-878 469-2

BEMERKUNGEN: Nachstrichzahlen: -1 CuSn₄, vorverzinnt; -2 CuSn₄, vergoldet; -3 CuFe₂, vorverzinnt, wärmebehandelt; -4 CuFe₂, vergoldet; -7¹⁾ CuSn₄, vergoldet; -8¹⁾ CuFe₂ vergoldet. ¹⁾ Kurzschlußausführung

Tabelle 2

SHEET	AMP		AMP DEUTSCHLAND GmbH Langen b. Ffm.		
	7 OF 15	LOC AI	A4	NO 108-18024	REV B
NAME Micro-Timer 1 Kontakt					

3.5 Prüfablauf

Test oder Prüfung	Reihenfolge der Prüfungen			
	Testgruppe Elektrischer Stress	Testgruppe Dynamisch-mechanische Beanspruchung	Testgruppe Salznebel mit Wechseklime	Testgruppe Umweltsimulation
Sichtprüfung	1.	1. 6.	1. 5.	1. 8. 14.
Durchgangswiderstand nach IEC 512-2 DIN 41 640 T.4	2. 6.	2. 5.	2. 4.	2. 5. 7. 11. 13. 16.
Temperaturschock nach IEC 68 T.2-14 Na Dauer: 5 Zyklen / Temperatur: -40 bis 100°C je 1h				3.
Temperaturswechsel nach IEC 68 T.2-14 Nb Dauer: 10 Zyklen / Temperatur: -40 bis 100°C je 3h				4.
Salznebel nach IEC 68 T.2-11				9.
Salznebel mit Wechseklime nach IEC 68 T. 2-52 Schärfegrads: 1 / Prüfdauer: 1 Zyklus			3.	
Industrieklima (0,2 ppm SO ₂ , 0,01 ppm H ₂ S, 0,2 ppm NO ₂ , 0,01 ppm Cl ₂ / 25°C / 75% / 21 d) Strömungsgeschwindigkeit: 1 m ³ /h				10.
Feuchte Wärme zyklisch nach IEC 68 T. 2-30 Dauer: 5 Zyklen/ obere Grenztemperatur: 55°C	4.			12.
Lagerung bei trockener Wärme nach IEC 68 T.2-2 Bb Dauer: 48h / Temperatur: 100°C				6.
Schwingprüfung f: 15 bis 500 Hz Schwingamplitude 2mm unterhalb f ₀ = 60Hz oberhalb f ₀ : 20g f ₀ = Übergangsfrequenz Dauer: Frequenzzyklen je Raumschse 20 für verzinnete Kontakte 30 für vergoldete Kontakte Durchlaufgeschwindigkeit: 1 Oktave je min		3.		
Schwingprüfung f: 15 bis 1000 Hz / a = 5g Dauer: 5h je Raumschse Durchlaufgeschwindigkeit: 1 Oktave je min				15.
Dauerschocken t = 6 ms, a = 30g Schockzahl: 7500 je Raumschse.		4.		
Temperatur- / Stromwechsel-Dauertest 30 Testzyklen (1 Testzyklus: -40°C bis 80°C je 6h; siehe Diagramm 1)	3. 5.			

* nicht bei CuSn 4.

COPYRIGHT 1991 BY AMP DEUTSCHLAND GmbH ALL INTERNATIONAL RIGHTS RESERVED

SHEET		AMP		AMP DEUTSCHLAND GmbH Langen b. Ffm.	
8 OF 15	LOC AI	A4	NO	108-18024	REV B

NAME
Micro-Timer 1 Kontakt

Temperatur- / Stromwechselzyklus fuer Kontaktsysteme

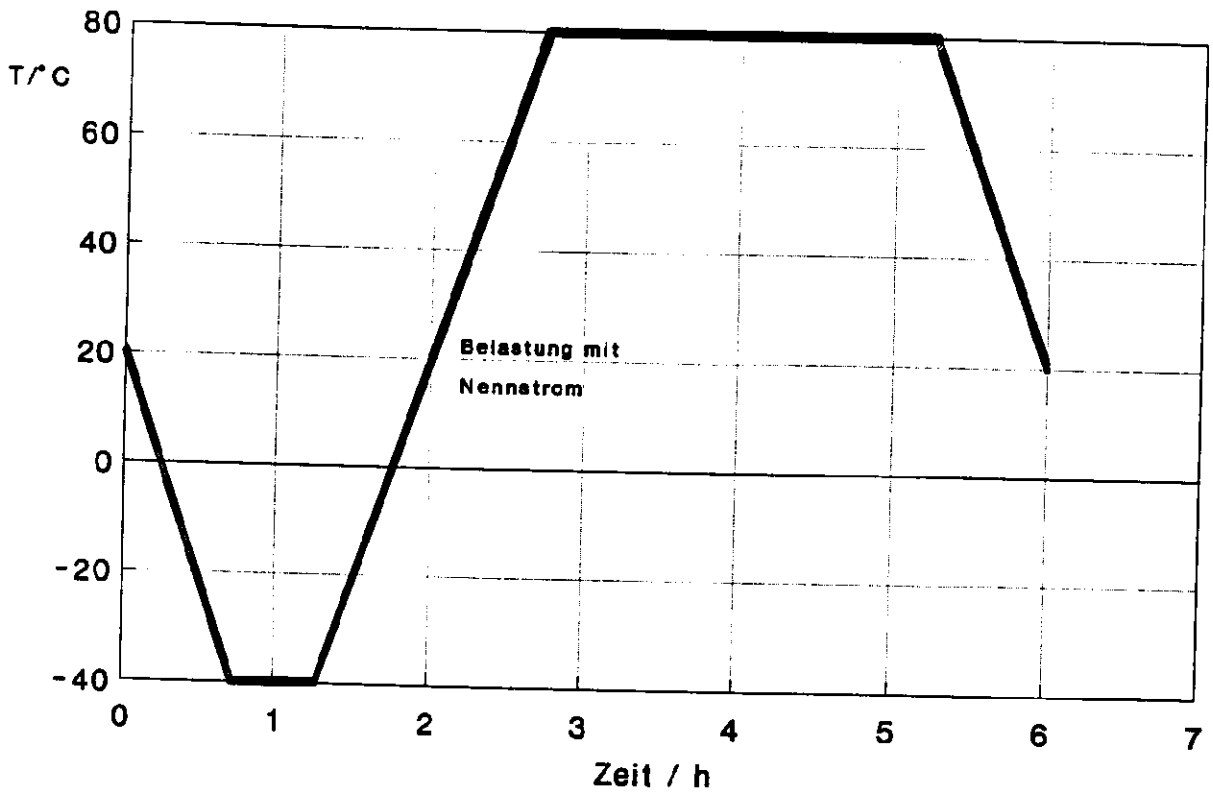


Diagramm 1

COPYRIGHT 1991
 BY AMP DEUTSCHLAND GmbH
 ALL INTERNATIONAL RIGHTS RESERVED

SHEET		AMP		AMP DEUTSCHLAND GmbH Langen b. Ffm.	
9 OF 15		LOC AI	A4	NO 108-18024	REV B
NAME Micro-Timer 1 Kontakt					

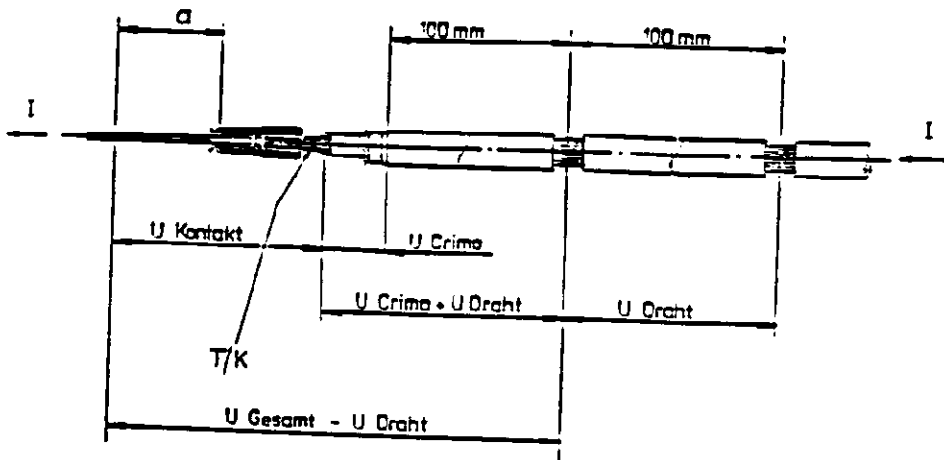


Bild 1: Mesaufbau Crimp- und Kontaktübergangswiderstand

SHEET	AMP		AMP DEUTSCHLAND GmbH Langen b. Ffm.	
	10 OF 15	LOC AI	A4	NO 108-18024
NAME Micro-Timer 1 Kontakt				

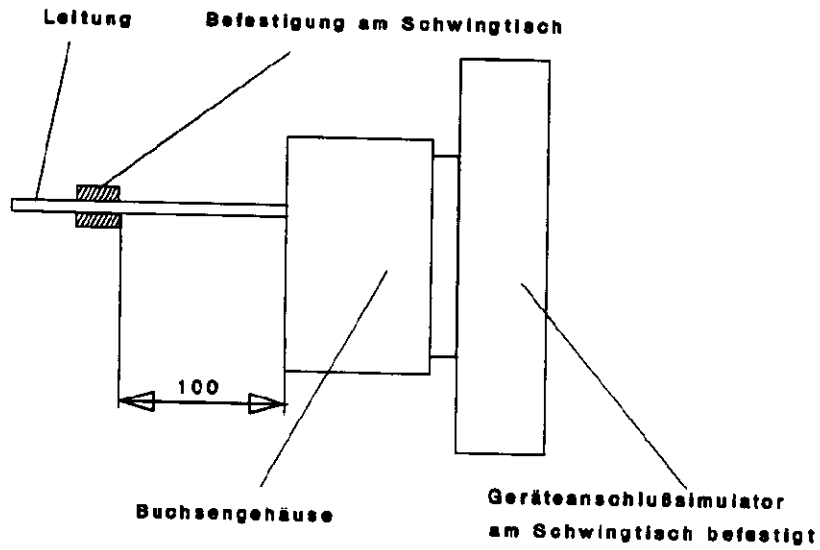
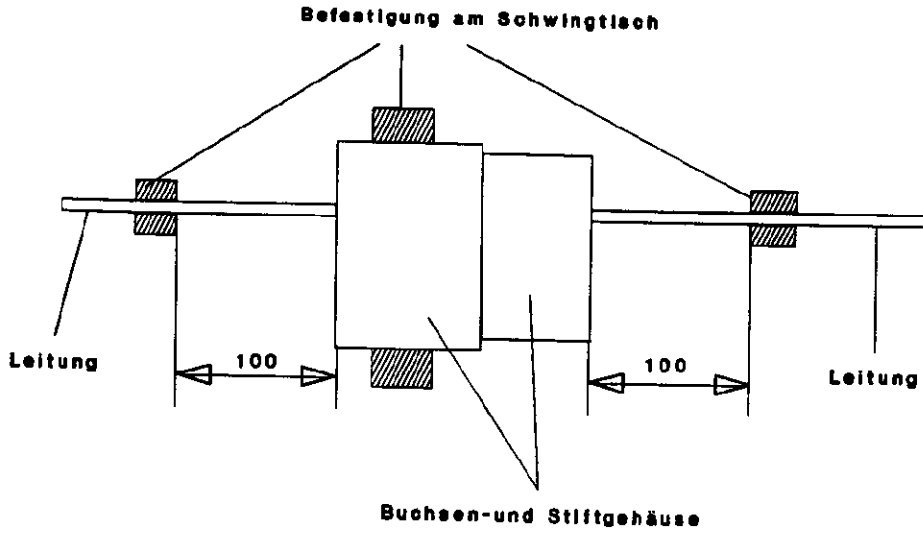


Bild 2: Prüfaufbau für Vibrationsprüfung

COPYRIGHT 1991
BY AMP DEUTSCHLAND GmbH
ALL INTERNATIONAL RIGHTS RESERVED

DIST

SHEET	AMP		AMP DEUTSCHLAND GmbH Langen b. Ffm.	
	11 OF 15	LOC AI	A4	NO 108-18024
NAME Micro-Timer 1 Kontakt				

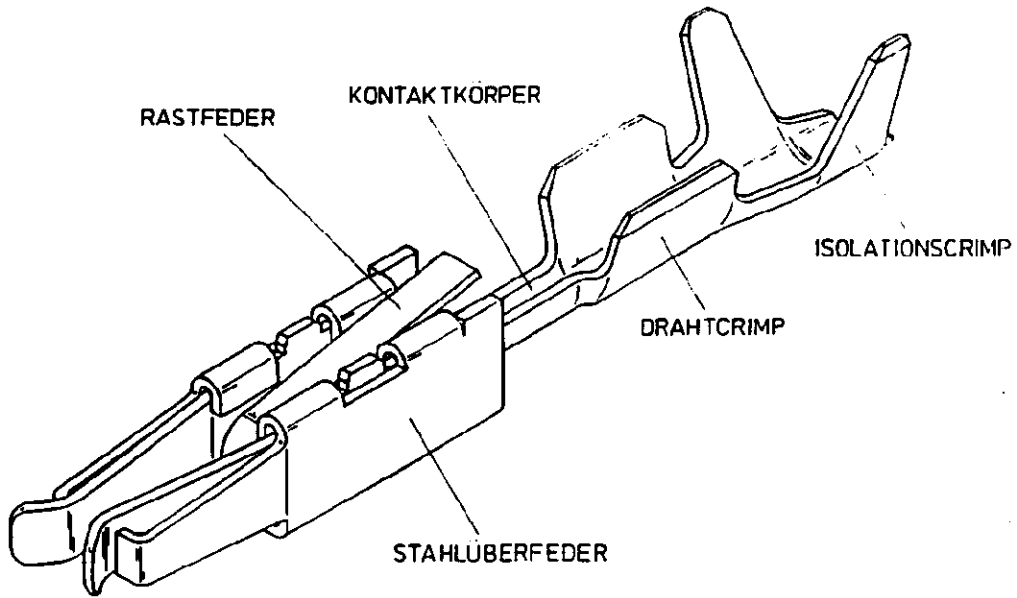


Bild 3: Kontaktaufbau

COPYRIGHT 1991
BY AMP DEUTSCHLAND GmbH
ALL INTERNATIONAL RIGHTS RESERVED

SHEET		AMP		AMP DEUTSCHLAND GmbH Langen b. Ffm.	
12 OF 15	LOC AI	A4	NO 108-18024	REV B	
NAME Micro-Timer 1 Kontakt					

- BUCHSE (PN) : 929 954-1
- MATERIAL : Cu Sn 4 verzinkt
- LEITERQUERSCHNITT : 1.5 mm²
- ANSCHLAGSWERKZEUG : Applicator
- MESSERLEISTE (PN) : 928 728
- MATERIAL : Cu Zn vorverzinkt
- GEHÄUSE : 39 polig
- MESSAUFBAU : 1 Kontakt im Gehäuse belastet (entspricht frei in Luft)

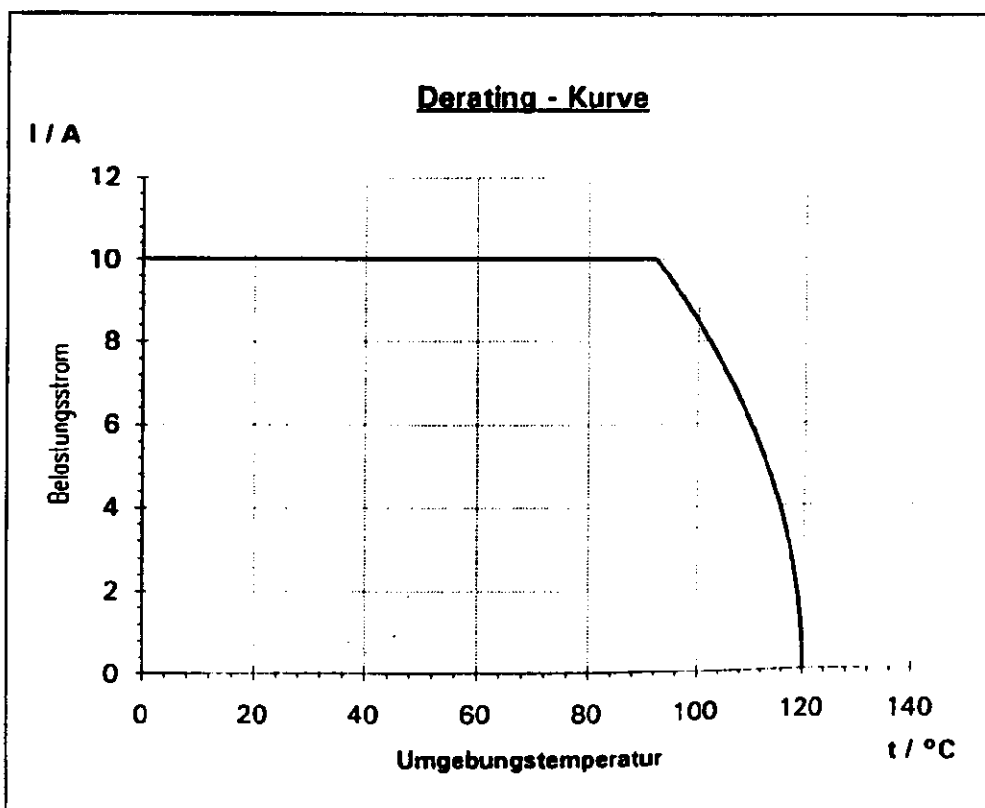


Diagramm 2: Strombelastbarkeit frei in Luft

COPYRIGHT 1991
 BY AMP DEUTSCHLAND GmbH
 ALL INTERNATIONAL RIGHTS RESERVED

SHEET		AMP		AMP DEUTSCHLAND GmbH Langen b. Ffm.	
13 OF 15	LOC AI	A4	NO 108-18024	REV B	
NAME Micro-Timer 1 Kontakt					

108-18024-0

COPYRIGHT 1991
BY AMP DEUTSCHLAND GmbH
ALL INTERNATIONAL RIGHTS RESERVED

Diagramm 3: Strombelastbarkeit im Gehäuse

SHEET	AMP		AMP DEUTSCHLAND GmbH Langen b. Ffm.	
	LOC		NO	REV
14 OF 15	AI	A4	108-18024	B
NAME				
Micro-Timer 1 Kontakt				

DIST

108-18024-0

COPYRIGHT 1991
BY AMP DEUTSCHLAND GmbH
ALL INTERNATIONAL RIGHTS RESERVED

Diagramm 4: Strombelastbarkeit im Gehäuse

SHEET		AMP		AMP DEUTSCHLAND GmbH Langen b. Ffm.	
15 OF 15	LOC AI	A4	NO	108-18024	REV B
NAME Micro-Timer 1 Kontakt					

DIST

108-18024--0

COPYRIGHT 1991
BY AMP DEUTSCHLAND GmbH
ALL INTERNATIONAL RIGHTS RESERVED

Diagramm 3: Strombelastbarkeit im Gehäuse

SHEET		AMP		AMP DEUTSCHLAND GmbH Langen b. Ffm.	
14 OF 15	LOC AI	A4	NO 108-18024	REV B	
NAME Micro-Timer 1 Kontakt					

DIST

108-18024-0

COPYRIGHT 1991
BY AMP DEUTSCHLAND GmbH
ALL INTERNATIONAL RIGHTS RESERVED

Diagramm 4: Strombelastbarkeit im Gehäuse

SHEET		AMP		AMP DEUTSCHLAND GmbH Langen b. Ffm.	
15 OF 15	LOC AI	A4	NO	108-18024	REV B
NAME Micro-Timer 1 Kontakt					

DIST