

108-18398-1

PRODUKTSPEZIFIKATION

(nur für Mercedes Benz)

Inhaltsverzeichnis

- 1 ALLGEMEINES**
 - 1.1 Einleitung
 - 1.2 Allgemeine Produktbeschreibung
 - 1.3 Einsatzgebiet
 - 1.4 Produktübersicht
- 2 ANZUWENDENDE UNTERLAGEN**
 - 2.1 AMP Spezifikationen
 - 2.2 AMP Zeichnungen
 - 2.3 Andere Normen
- 3 BESCHREIBUNG DER KOMPONENTEN**
 - 3.1 12 pol. Buchsengehäuse
 - 3.2 Abdeckkappe (Zusammenbau)
 - 3.3 Deckel
 - 3.4 Gesamtsystem
 - 3.5 Werkstoffe
- 4 ANFORDERUNGEN**
 - 4.1 Allgemeine Testbedingungen
 - 4.2 Leistungswerte
 - 4.3 Kennwerte
 - 4.3.1 Elektrische Kennwerte
 - 4.3.2 Mechanische Kennwerte
- 5 DARSTELLUNGEN**
 - Abb.1 12 pol. Buchsengehäuse (Gesamtdarstellung)
 - Abb.2 Deckel
 - Abb.3 Abdeckkappe

COPYRIGHT 1991
BY AMP DEUTSCHLAND GmbH
ALL INTERNATIONAL RIGHTS RESERVED

				DR. v. Wöllk 02/95 Schrempel	AMP	AMP DEUTSCHLAND GmbH 63225 Langen		
				CHK 28 Woller		LOC	NO	REV
				APP Künzel	AI	A4	108-18398-1	A
					NAME 12 poliges Buchsengehäuse Micro Quadlok System			
DIST	A	Released, EC EG00-0157-96	Woller	06/96	SHEET 1 OF 8			
	LTR	REVISION RECORD	APP	DATE				

6/1/96

1 ALLGEMEINES

1.1 Einleitung

Die vorliegende Spezifikation beschreibt den Aufbau, die vereinbarten Eigenschaften, Ausführungsarten, Tests und Qualitätsanforderungen für das 12 pol. Buchsengehäuse, Micro Quadlok System.

1.2 Allgemeine Produktbeschreibung

Das Buchsengehäuse kann maximal 12 Micro Quadlok Buchsenkontakte in zwei parallelen Reihen zu je 6 Kontakten aufnehmen. Die Kontakte werden über die 1. Kontaktsicherung und der 2. Kontaktsicherung im Gehäuse gehalten. Das Gehäuse verfügt über eine Steck- und Ziehhilfe in Form eines Hebels mit Verzahnung. Der Hebel hat zusätzlich die Funktion der Verriegelung des Gehäuses mit dem Gegenstück.

1.3 Einsatzgebiet

Das 12 polige Buchsengehäuse wurde für den Anschluß der Bi- Druckpumpe entwickelt. Einsatzort ist der Kfz-Trockenbereich.

1.4 Produktübersicht

Lfd. Nr.	Benennung	AMP Zeichnungs-Nr.	Benennung Einzelteile
1	Abdeckkappe	967087	Abdeckkappe (Kodierungen siehe Zeichnung) Hebel
2	Deckel	965343	
3	12 pol. Buchsengehäuse	965666	

Zusätzliche Zeichnungen:

- Tabellenzeichnung für Micro Quadlok Buchsenkontakte AMP-Nr. 92-9759-5
MB-Nr. A005 545 58 26
- Gesamtzusammenstellung AMP-Nr. 93-52073-6
MB-Nr. A210 540 29 81
- Ausführungsvorschrift AMP-Nr. 114-18063-022
MB-Nr. A210 000 87 99

SHEET 2 OF 8	AMP		AMP DEUTSCHLAND GmbH 63225 Langen	
	LOC A1	A4	NO 108-18398-1	REV A
NAME 12 poliges Buchsengehäuse Micro Quadlok System				

2 ANZUWENDENDE UNTERLAGEN

Die nachfolgend genannten Unterlagen bilden, sofern im einzelnen darauf verwiesen wird, einen Teil dieser Spezifikation. Wenn zwischen dieser Spezifikation und den genannten Unterlagen Unstimmigkeiten auftreten, hat diese Spezifikation Vorrang.

2.1 AMP Spezifikationen

- | | | |
|----|---------------|--|
| A. | 108-18030-0 | Produktspezifikation für Micro Quadlok System |
| B. | 114-18021-0 | Verarbeitungsspezifikation für Micro Quadlok System |
| C. | 114-18063-022 | Verarbeitungsspezifikation für Micro Quadlok System
Kragendarstellung zu Kupplung 12 pol. |

2.2 AMP Zeichnungen

Sämtliche Daten für Gestaltung und Konstruktion, wie Maße, Materialangaben, etc. sind den Zeichnungsunterlagen unter Pkt. 1.4 Produktübersicht zu entnehmen.
Max. zul. Querschnitte für verwendete Kontaktsysteme sind ebenfalls den Zeichnungsunterlagen zu entnehmen.

2.3 Andere Normen

- | | | |
|----|-------------|--|
| A. | DIN 41 640 | Meß- und Prüfverfahren für elektrisch- mechanische Bauelemente. |
| B. | DIN/IEC 512 | Elektrisch- mechanische Bauelemente für elektronische Einrichtungen; Meß- und Prüfverfahren.
Teil 2: Allg. Untersuchungen, Prüfung des elektrischen Durchganges und Durchgangswiderstandes, Prüfung der Isolation und Prüfung mit Spannungsbeanspruchung. |

SHEET 3 OF 8	AMP		AMP DEUTSCHLAND GmbH 63225 Langen	
	LOC A1	A4	NO 108-18398-1	REV A
NAME 12 poliges Buchsengehäuse Micro Quadlok System				

DIST

3 BESCHREIBUNG DER KOMPONENTEN

3.1 12 pol. Buchsengehäuse

Das 12 pol. Buchsengehäuse nimmt max. 12 Micro Quadlok System Buchsenkontakte in 2 Reihen zu je 6 Kontakten auf.

Die Buchsenkontakte verrasten über die 1. Kontaktsicherung hörbar in den Kontaktkammern. Das Gehäuse besitzt Führungen zum Aufschieben der Kappe, deren Führungsschienen die 2. Kontaktsicherung bilden.

3.2 Abdeckkappe (Zusammenbau)

Die Abdeckkappe bildet mit ihren Führungen die 2. Kontaktsicherung. Sie schützt weiterhin die Kontakte vor Beschädigung. Der Kabelaustritt läßt Winkel zwischen 0° und 90° zwischen Kontaktachse und austretenden Kabeln zu.

An der Kappe befinden sich die Lagerzapfen für den Hebel. Der Hebel dient als Steck- und Ziehhilfe. Er ist auf der Abdeckkappe drehbar gelagert und mechanisch gesichert und besitzt eine definierte Vor- und Endraststellung. Durch Rippen an der Kappe werden verschiedene Kodierungen realisiert. Sowohl die Abdeckkappe, als auch der Hebel besitzen je 2 Plombierösen.

3.3 Deckel

Der Deckel verschließt die Abdeckkappe und sichert das Buchsengehäuse gegen Herausrutschen. Er verrastet auf der Abdeckkappe.

3.4 Gesamtsystem

Das 12 pol. Buchsengehäuse kann als Teil einer fliegenden Kupplung oder zum Kontaktieren eines Leiterplattenanschlusses verwendet werden. Das bestückte Buchsengehäuse wird mit dem in Vorraststellung stehenden Hebel auf den entsprechenden Stiftanschluß gesetzt. Durch Drehung des Hebels um ca. 95° in die Endraststellung senkt sich das Buchsengehäuse in der Stiftwanne ab und kontaktiert mit den dort befindlichen Micro Quadlok Kontaktstiften. Der Hebel verrastet in Endraststellung selbsthemmend. Dadurch ist ein unbeabsichtigter Lösen der Verbindung unmöglich.

3.11 Werkstoffe

Materialangaben sind den Zeichnungsunterlagen zu entnehmen.

SHEET 4 OF 8	AMP		AMP DEUTSCHLAND GmbH 63225 Langen	
	LOC A1	A4	NO 108-18398-1	REV A
NAME 12 poliges Buchsengehäuse Micro Quadlok System				

4 ANFORDERUNGEN

4.1 Allgemeine Testbedingungen

Alle Tests, die an den einzelnen Teilen durchgeführt werden, müssen den gegebenen Prüfrichtlinien entsprechen.

- Anzahl der Prüflinge: ≥ 5 Stück.
- Die Prüflinge dürfen keine sichtbaren Beschädigungen aufweisen.
- Die Prüflinge müssen dem aktuellen Zeichnungsstand entsprechen.
- Für Prüfzwecke sind nur Serienteile zu verwenden.
- Die Prüflinge dürfen nur im Neuzustand geprüft werden.
- Die Prüflinge dürfen nur bei Raumtemperatur geprüft werden.
- Dynamische Belastungen durch Kabelbaumbewegungen sind von der gesamten Steckverbindung fernzuhalten.
- Kontaktleistungsdaten siehe AMP Spec. 108-18030-0

4.2 Leistungswerte

Strombelastbarkeit	siehe AMP Spezifikation 108-18030-0 Micro Quadlok System zulässige Drahtquerschnitte auf Zeichnungen (siehe Produktübersicht Pkt. 1.4) (siehe auch 4.3.1) Ist vom jeweiligen Anwendungsfall abhängig; dieser ist zu testen
Minimal übertragbares Stromsignal (pro Kontakt-Messerierte)	siehe AMP Spezifikation 108-18030-0 Micro Quadlok System
Maximale Steckzyklen	≤ 10 (verzinnte Kontakte)
Gesamttemperaturbereich	- 40 C° bis + 120 C°

SHEET	AMP		AMP DEUTSCHLAND GmbH 63225 Langen	
	5 OF 8	LOC A1	NO A4	REV A
		108-18398-1		
NAME				
12 poliges Buchsengehäuse Micro Quadlok System				

4.3 Kennwerte

4.3.1 Elektrische Kennwerte

BESCHREIBUNG	EIGENSCHAFTEN	PRÜFVERFAHREN
Strombelastbarkeit in Abhängigkeit von der Umgebungstemperatur	siehe auch Spezifikation Abhängig von der Anwendung und Ausführung ergeben sich verschiedene Werte, deshalb die Beispiele in der Spezifikation beachten. Wenn keine vergleichbaren Beispiele enthalten sind, muß der Anwender den Einzelfall testen bzw. prüfen lassen.	siehe Spezifikation 108-18030-0 Micro Quadlok System Prüfung nach IEC 512-3/DIN 41640 T.3
Spannungsfestigkeit	Kein Durchschlag/Überschlag	Spannungsfestigkeit DIN/IEC 512-Teil 2.4a Prüfdauer: 2 sec Prüfspannung: 500 V~ Anschlußart: C
Isolationswiderstand	$\geq 1 \text{ M}\Omega$	Isolationswiderstand DIN/IEC 512-Teil 2.3a Prüfspannung: 500V= Anschlußart: C

4.3.2 Mechanische Kennwerte

BESCHREIBUNG	EIGENSCHAFTEN	PRÜFVERFAHREN, PRÜFMITTEL
Maßprüfung der Einzelteile	siehe Zeichnungen	Das 12 pol. Buchsengehäuse ist optisch, funktionell und auf maßliche Genauigkeit nach den Qualitätsrichtlinien zu prüfen
Haltekraft des Hebels in Vorraststellung	5 - 20 N	Zug-Druck-Prüfmaschine v = 25 mm/min Kraftangriffspunkt definiert
Haltekraft des Hebels in Endraststellung	$\geq 25 \text{ N}$	Zug-Druck-Prüfmaschine v = 25 mm/min Kraftangriffspunkt definiert
Kontakthaltekraft im Gehäuse 1. Kontaktsicherung 2. Kontaktsicherung	$\geq 60 \text{ N}$ $\geq 60 \text{ N}$	Zug-Druck-Prüfmaschine v = 25 mm/min axial am Leiter gezogen 1. Sicherung entfernt

SHEET	AMP		AMP DEUTSCHLAND GmbH 63225 Langen	
6 OF 8	A1	A4	108-18398-1	A
NAME				
12 poliges Buchsengehäuse Micro Quadlok System				

5 DARSTELLUNGEN

Abb. 1
12 pol. Buchsengehäuse

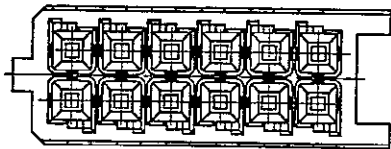
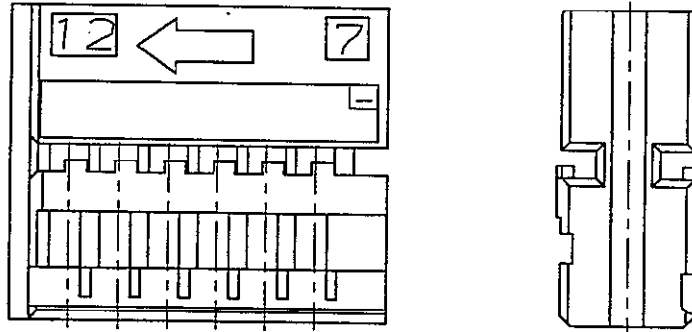
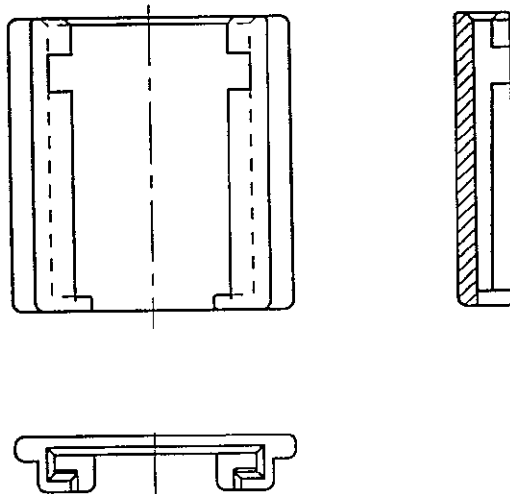
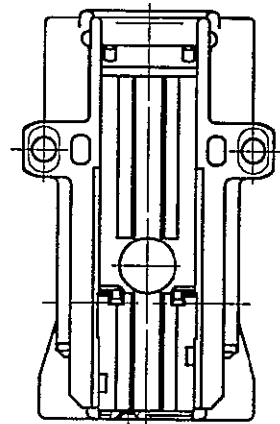
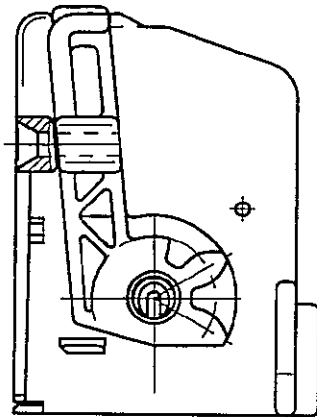
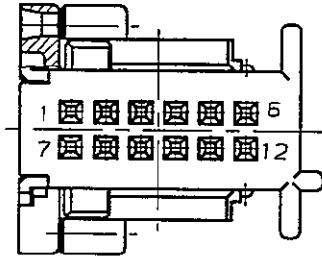


Abb. 2
Deckel



SHEET 7 OF 8	AMP		AMP DEUTSCHLAND GmbH 63225 Langen	
	LOC A1	A4	NO 108-18398-1	REV A
NAME 12 poliges Buchsengehäuse Micro Quadlok System				

Abb. 3
Abdeckkappe



SHEET 8 OF 8	AMP		AMP DEUTSCHLAND GmbH 63225 Langen	
	LOC A1	A4	NO 108-18398-1	REV A
NAME 12 poliges Buchsengehäuse Micro Quadlok System				