

AMP Common Termination(CT), Connector, 2mm Pitch, Crimp Type**AMP コモン・ターミネーション(CT)コネクタ 2mmピッチ圧着型**

Contents

First 9 pages following this top sheet : English version
Next 9 pages : Japanese version

When only one of above versions is supplied to customers, this top sheet shall be attached.

目次

このシートに続く最初の9ページ : 英語版
次の9ページ : 日本語版

カスタマーに英語または日本語版の片方のみを提出する場合は、このトップシートが必ず添付されなければならない。

Revision Record (改訂記録)

Revision Letter (改訂記号)	EC number (改訂記録番号)	Date (日付)
B2	FJ00-1505-00	18 SEP 2000

Outline of the latest revision (最新改訂の概要)

Combine two language versions into one document. No change was made on product specification. Change Non-SI unit to SI unit.

2ヶ国語の文書を一括管理とした。仕様内容に変更なし。非 SI 単位を SI 単位に換算。

NUMBER: 108-5297

CUSTOMER: Release

SECURITY CLASSIFICATION:

DESIGN OBJECTIVES

The product described in this document has not been fully tested to ensure conformance to the requirements outlined below. Therefore, AMP (Japan), Ltd. makes no representation or warranty, express or implied, that the product will comply with these requirements. Further, AMP (Japan), Ltd. may change these requirements based on the results of additional testing and evaluation. Contact AMP Engineering for further details.

In case when "product specification" is referred to in this document, it should be read as "design objectives" for all times as applicable.

108-5297

AMP Common Termination (CT), Connector, 2 mm Pitch, Crimp Type

1. Scope :

1.1 Contents

This specification covers the requirements for product performance, test methods and quality assurance provisions of AMP Common Termination (CT), Connector, 2 mm Pitch, Crimp Type


The applicable product descriptions and part number are as shown in Fig. 1 :

Product Part No.	Descriptions
X-175778-X	Receptacle Housing, 2-15 Pos.
X-175102-X	Receptacle Contact, Applicable Wire : AWG #22-#26
X-175249-X	Receptacle Contact, Applicable Wire : AWG #26-#30
X-173979-X	Post Header Horizontal (H) Type, 2-15-Pos.
X-173981-X	Post Header Vertical Type (V), 2-15-Pos.
X-175487-X	Box Type, Post Header Vertical Type (V), 2-15-Pos.
X-175489-X	Box Type, Post Header Horizontal Type (H), 2-15-Pos.
X-175694-X	For Relay Use, Post Header (w/Panel Lock), 2~12,15-Pos.

Fig. 1

2. Applicable Documents :

The following documents from a part of this specification to the extent specified herein. In the event of conflict between the requirements of this specification and the product drawing, the product drawing shall take precedence. In the event of conflict between the requirements of this specification and the referenced documents, this specification shall take precedence.

PRINT DIST.					DR.	30. JUL '91	SHEET 1 OF 9	 AMP (Japan), Ltd. Kawasaki, Japan			REV. B2
					T. Furuya	CHK. S. Kikuchi					
	B2	Revised Flow 1505-10	KS	10/11/91					J	A	108-5297
	B1	Design Objectives	JF	11/14/91	APP.	S. Kikuchi	NAME AMP Common Termination (CT), Connector, 2 mm Pitch, Crimp Type				
	B	Revised RFA 2060	A.O.S.K	10/17/92							
A	Revised RFA 1786	T.F	S.K	7/31 '91							
LTR	REVISION RECORD	DR	CHK	DATE							

108-5297

NUMBER :

Customer Release

SECURITY CLASSIFICATION :

2.1 AMP Specifications :

- A. 109-5000 Test Specification, General Requirements for Test Methods
- B. 114-5104 Application Specification,
- C. TR 90012 Test Report (for #22-26 AWG Products)
- D. TR 91106 Test Report (for #26-30 AWG Products)

2.2 Military Standard and Specifications :

MIL-STD-202 Test Methods for Electronic and Electrical Component Parts

3. Requirements :

3.1 Design and Construction :

Product shall be of the design, construction and physical dimensions specified in the applicable product drawing.

3.2 Materials :

- A. Receptacle Housing : 6/6 Nylon (UL94 V-0)
- B. Receptacle Contact : Pretinned Phosphor Bronze (0.8 μ m min. thick)
- C. Post Header Horizontal (H), Vertical (V) & for Relay Use (R)
 - Post Header Housing : 6/6 Nylon (UL94 V-0)
 - Post Contact : Pretinned Brass (0.8 μ m min. thick solder-plated over 0.5 μ m min. thick copper underplate)

3.3 Ratings :

- A. Voltage Rating : 125 VAC / DC
- B. Current Rating : 4 A max. = #22, 3 A max. = #24, 2.5 A max. = #26,
1 A max. #28, 1 A max. #30 AWG
- C. Temperature Rating : -30 °C to 105 °C

The upper limit of the temperature includes the temperature rising resulted by the energized electrical current.

3.4 Applicable Wires :

- A) Wire Size : #22-#26 AWG (0.37-0.14 mm²)
#26-#30 AWG (0.14-0.05 mm²)

SHEET	AMP AMP (Japan), Ltd. Kawasaki, Japan			
	2 OF 9	LOC J	LOC A	NO. 108-5297
NAME AMP Common Termination (CT), Connector, 2mm Pitch, Crimp Type				

NUMBER: 108-5297

NUMBER:

Customer Release

SECURITY CLASSIFICATION:

B) Insulation Diameter : 1.0-1.5 mm (#22-#26 AWG)
0.6-1.3 mm (#26-#30 AWG)

3.5 Applicable Printed Circuit Board :

A) Board Thickness : 0.8 mm / 1.6 mm

B) Hole Diameter : 0.8 mm / 0.9 mm (for punched holes)
..... 0.85 mm / 0.9 mm (for drilled holes)

3.6 Applicable Panel Thickness : .. 0.8 mm / 1.6 mm (To be used for post header for relays)

3.7 Performance and Test Descriptions :

The product is designed to meet the electrical, mechanical and environmental performance requirements specified in Fig. 2. Para. 3.8. All tests are performed at ambient temperature unless otherwise specified.

3.8 Test Requirements and Procedures Summary :

Para.	Test Items	Requirements	Procedures		
Mechanical Performance Requirements					
3.8.1(1)	Connector Mating/ Unmating Force	Initial and 30th. Cycle		Subject terminated connector and header to mate and unmate to measure the force required to engage and disengage by operating the head at a rate of 50 mm a minute. Record by using autograph.	
		No. of Pos.	[Nmax] Insertion		[Nmin] Extraction
		2	24.5 (49.0)		
		3	30.4 (56.9)		4.9
		4	34.3 (63.7)		(7.8)
		5	39.2 (69.6)		
		6	43.1 (75.5)		6.9
		7	47.1 (81.4)		(9.8)
		8	51.0 (87.3)		
		9	54.9 (93.2)		9.8
		10	59.8 (99.0)		(12.7)
		11	63.7 (104.9)		
		12	67.7 (110.8)		13.7
		13	71.6 (116.7)		(16.7)
		14	75.5 (122.6)		
15	80.4 (128.5)				
The value in parenthesis shows the ones for post header for relay use obtained by measurement on lock side.					

Fig. 2 (To be continued)

SHEET 3 OF 9	AMP		AMP (Japan), Ltd. Kawasaki, Japan	
	LOC J	LOC A	NO. 108-5297	REV. B2
NAME AMP Common Termination (CT), Connector, 2 mm Pitch, Crimp Type				

NUMBER:
108-5297

NUMBER:

Customer Release

SECURITY CLASSIFICATION:

Para.	Test Items	Requirements		Procedures
3.8.1(2)	Contact Unmating Force	0.8 Nmin		After preconditioning by using applicable post for 3 cycles, measure the force required to unmate post by operating the head at a rate of 50 mm a minute.
3.8.1(3)	Tensile Strength of Wire Termination	Wire Size	Tensile (N) (Min.)	Apply a pull-off load to terminated wire of contact secured on the tester, at a rate of 100 mm (4.0") a minute. The load is applied in the axial and lateral directions as specified. Fig. 2.
		#22 AWG	49.0	
		#24 AWG	29.4	
		#26 AWG	19.6	
		#28 AWG	12.7	
#30 AWG	7.8			
3.8.1(4)	Contact Mounting Force	14.7 Nmax		Measure a the force required to mount contact on housing.
3.8.1(5)	Contact Retention Force	14.7 Nmin Per contact.		Apply axial load to contact by operating at a rate of 100 mm a minute.
3.8.1(6)	Post Retention Force	14.7 Nmin Per contact.		Apply an axial pull-off load to post contact mounted on housing and measure the force required to dislodge post from the housing.

Fig. 2 (To be continued)

SHEET 4 OF 9	AMP AMP (Japan), Ltd. Kawasaki, Japan			REV. B2
	LOC J	LOC A	NO. 108-5297	
NAME AMP Common Termination (CT), Connector, 2mm Pitch, Crimp Type				

108-5297

NUMBER:

Customer
ReleaseSECURITY
CLASSIFICATION:

Para.	Test Items	Requirements	Procedures
3.8.1(7)	Panel Mounting Force ; (To be applied to post header for relay use)	49.0 Nmin.	By using AMP recommended panel cut-out layout dimensions, specified in AMP Customer Drawing, measure the force required to mount header onto the panel. Loading is made from the punch entering direction of the cut-out hole. See Fig. 5.
3.8.1(8)	Panel Retention Force	83.4 Nmin	By using AMP recommended panel cut-out layout dimensions, specified in AMP Customer Drawing, measure the force required to dislodge header from the cut-out hole AMP Specification 109-49
3.8.1(9)	Confirmation of Product	Product shall be conforming to the requirements of applicable product drawing and Application Specification 114-5140.	Visually, dimensionally and functionally inspected per applicable inspection plan.
Electrical Performance Requirements			
3.8.2(1)	Termination Resistance (Low Level)	10 mΩ max. (Initial) 20 mΩ max. (Final)	Subject mated contacts assembled in housing to closed circuit current of 50 mA max. at open circuit voltage of 50 mV max. AMP Spec. 109-5306
3.8.2(2)	Dielectric Strength	Connector must withstand test potential of 1.0 kVAC for 1 minute. Current leakage must be 5.0 mA max.	Measure by applying test potential between the adjacent contacts, and between the contacts and ground in the mated connector assembly. (Measure on housing surface.) MIL-STD-202, Method 301

Fig.2 (To be continued)

SHEET

AMPAMP (Japan), Ltd.
Kawasaki, Japan

5 OF 9

LOC
JLOC
A

NO.

108-5297

REV.
B2

NAME

AMP Common Termination (CT),
Connector, 2mm Pitch, Crimp Type

NUMBER : 108-5297	Para.	Test Items	Requirements	Procedures
	3.8.2(3)	Insulation Resistance	1000 M Ω min. (Initial)	Measure by applying test potential between the adjacent contacts, and between the contacts and ground in the mated connector assembly. MIL-STD-202, Method 302, Condition B.
SECURITY CLASSIFICATION : Customer Release	3.8.2(4)	Temperature Rising vs. Current	30 °C. max. under loaded specified current. Fig. 3	Measure temperature rising by energized current probing on the tine area of the post. AMP Spec. 109-5310
	Environmental Performance Requirements			
3.8.3(1)	Vibration Sinusoidal Low Frequency	No electrical discontinuity greater than 1 microsecond (s) shall occur.	Subject mated connectors to 10-55-10 Hz traversed in 1 minute at 1.52 mm amplitude 2 hours each of 3 mutually perpendicular planes. MIL-STD-202, Method 201, Condition A.	
3.8.3(2)	Physical Shock	No electrical discontinuity greater than 1 microsecond shall occur. Termination resistance (low level) shall be met.	Subject mated connectors to 490.3 m/s ² halfsine shock pulses of 11 millisecond duration ; 3 shocks in each direction applied along the 3 mutually perpendicular planes total 18 shocks : MIL-STD-202, Method 213, Condition A.	
3.8.3(3)	Temperature Life	Termination resistance (low level) shall be met.	Subject mated connectors to temperature life ; testing atmosphere at 85 \pm 2 °C for 96 hours.	

Fig. 2 (To be continued)

SHEET 6 OF 9	AMP		AMP (Japan), Ltd. Kawasaki, Japan	
	LOC J	LOC A	NO. 108-5297	REV. B2
NAME AMP Common Termination (CT), Connector, 2mm Pitch, Crimp Type				

Para.	Test Items	Requirements	Procedures
3.8.3(4)	Resistance to Cold	Termination resistance (low level) shall be met.	Subject mated connectors to cold testing atmosphere at $-25 \pm 3^\circ\text{C}$ for 48 hours. Subsequent measurement shall be done after reconditioning in the room temperature for 1 hour.
3.8.3(5)	Humidity, Steady State	Insulation Resistance (Final) 500 M Ω min. Termination resistance (low level) shall be met.	Subject mated connectors to steady state humidity at 40°C and 90-95 % R.H. MIL-STD-202, Method 103, Condition B.
3.8.3(6)	Thermal Shock	Termination resistance (low level) shall be met.	Subject mated connectors to 5 cycles between -55°C and 80°C for 30 minutes each duration at temperature extremes. MIL-STD-202, Method 107, Condition A.
3.8.3(7)	Salt Spray	Resistance (low level) (Final) Must meet visual & electrical requirements, where applicable.	Subject mated/unmated connectors to 5 % salt concentration for 48 hours ; MIL-STD-202, Method 101, Condition B.
3.8.3(8)	Sulfurous Acid Gas	Termination resistance (low level) shall be met.	Subject mated connector to sulfurous acid gas atmosphere of 3 ± 1 ppm concentration at $40 \pm 2^\circ\text{C}$ for 240 hours. Subsequent measurement shall be done after reconditioning in the room temperature for 1 hour.
3.8.3(9)	Solderability	Solderable area shall have a solder coverage of 95 % minimum.	Subject contacts to solderability testing, as specified. MIL-STD-202, Method 208

Fig. 2 (To be continued)

SHEET 7 OF 9	AMP		AMP (Japan), Ltd. Kawasaki, Japan	
	LOC J	LOC A	NO. 108-5297	REV. B2
NAME AMP Common Termination (CT), Connector, 2 mm Pitch, Crimp Type				

NUMBER:
108-5297Customer
ReleaseSECURITY
CLASSIFICATION:

NUMBER:
108-5297SECURITY CLASSIFICATION:
Customer Release

Para.	Test Items	Requirements	Procedures
3.8.3 (10)	Resistance to Soldering Heat	No physical damage shall be evident after testing.	Subject product mounted on printed circuit boards to solder bath at 260 ± 5 °C for 10 ± 1 seconds MIL-STD-202, Method 210 except as indicated above when testing by manual soldering iron, apply it as 350 ± 10 °C for 1-2 seconds without forcing pressure to affect the tine of contact.
3.8.3 (11)	Sequence Testing	The requirements for the each testing level shall be met.	See Para. 3. 8. 3 (11-1) and Para. 3. 8. 3 (11-2)
3.8.3 (11-1)	Connector Repeated Mating/Unmating	After testing, terminator resistance (low level) shall be met.	Subject connector assembly to 30 cycles of repeated mating/unmating at a rate of 10 cycles a minute.
3.8.3 (11-2)	Temperature Humidity Cycling	After testing, termination resistance (low level) shall be met.	Subject mated connector to temperature changes between 25 °C and 65 °C with 95 % R. H. for 5 cycles. JIS C 5024

Fig. 2 (End)

SHEET	AMP AMP (Japan), Ltd. Kawasaki, Japan		
8 OF 9	LOC J	LOC A	NO. 108-5297
			REV. B2
NAME AMP Common Termination (CT), Connector, 2mm Pitch, Crimp Type			

NUMBER: 108-5297

Customer Release

SECURITY CLASSIFICATION:

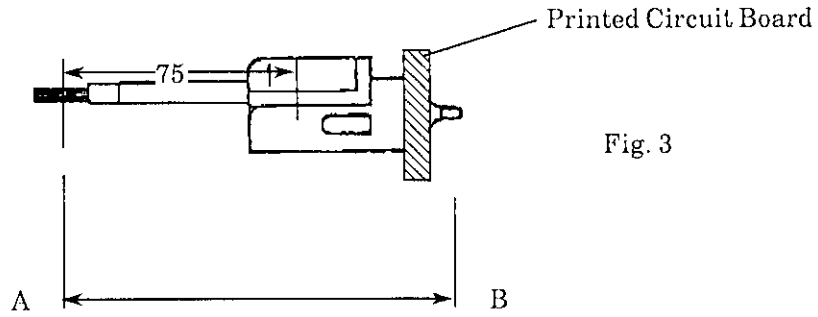


Fig. 3



Fig. 4

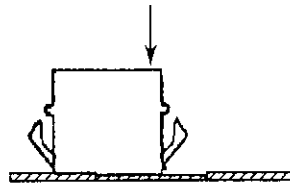


Fig. 5

4. Quality Assurance Provisions :

4.1 Test Conditions :

Unless otherwise specified, all the tests shall be performed under any combination of the following test conditions.

- Temperature : 15 - 30 °C
- Relative Humidity : 45 - 75 %
- Atmospheric Pressure : 86.7-106.7kPa

4.2 Test Specimens :

The test specimens to be used for the performance evaluation testing, shall be prepared in accordance with AMP Application Specification, 114-5140, Termination of AMP CT Connector, 2 mm Pitch, M/T Type, by using the samples selected from the current production at random, and conforming to the requirements of the applicable product drawing.

SHEET 9 OF 9	AMP		AMP (Japan), Ltd. Kawasaki, Japan	
	LOC J	LOC A	NO. 108-5297	REV. B2
NAME AMP Common Termination (CT), Connector, 2 mm Pitch, Crimp Type				

設計目標書

本製品は下記要件を満足するか否か未確認です。従って、本製品がこれら要件を満足することを保証するものではありません。また、これら要件は都合により変更する場合があります。詳細は、当社技術課にお問い合わせ下さい。

本書中に「本規格は」と引用している箇所はすべて「本設計目標書は」と読み換えて適用願います。

AMP コモン・ターミネーション (CT) コネクタ 2mm ピッチ圧着型

1. 適用範囲

1.1 内 容

本規格は AMP CT コネクタ 2mm ピッチ (圧着型) の製品性能、試験方法、品質保証の必要条件を規定している。

適用製品名と型番は以下の通りである。

型 番	品 名	備 考
<input type="checkbox"/> -175778- <input type="checkbox"/>	リセプタクル・ハウジング	極数 2~15 極
<input type="checkbox"/> -175102- <input type="checkbox"/>	リセプタクル・コンタクト	使用電線 : AWG #22~#26
<input type="checkbox"/> -175249- <input type="checkbox"/>	リセプタクル・コンタクト	使用電線 : AWG #26~#30
<input type="checkbox"/> -173979- <input type="checkbox"/>	ポストヘッダー・水平型 (H)	極数 2~15 極
<input type="checkbox"/> -173981- <input type="checkbox"/>	ポストヘッダー・垂直型 (V)	極数 2~15 極
<input type="checkbox"/> -175487- <input type="checkbox"/>	ボックス仕様ポストヘッダー・垂直型 (V)	極数 2~15 極
<input type="checkbox"/> -175489- <input type="checkbox"/>	ボックス仕様ポストヘッダー・水平型 (H)	極数 2~15 極
<input type="checkbox"/> -175694- <input type="checkbox"/>	中継用ポストヘッダー (パネルロック付)	極数 2~12,15 極

Fig. 1

					作成 : 30. JUL '91	分類 : 設計目標書	
					T. Furuya		
B2	改訂 FJ00-1505-00	KS	BL	08/09	検閲 :	コード : 108-5297	改訂 B2
	設計目標書	JF	JK	10/7/92	S. Kikuchi		
BI	Revised RFA-2060	A.O	SK	SK	10/7/92		
A	Revised RFA-1786	T. F	S. K	S. K	7/31/91	承認 :	名称 :
改訂	改訂記録	作成	検閲	承認	年月日	S. Kikuchi	AMP コモン・ターミネーション (CT) コネクタ 2mm ピッチ圧着型
配布	年 月 日 制 定				9 頁中 1 頁		

2. 参考規格類

以下規格類は本規格中で規定する範囲内に於いて、本規格の一部を構成する。万一本規格と製品図面の間に不一致が生じた時は、製品図面を優先して適用すること。万一本規格と参考規格類の間に不一致が生じた時は、本規格を優先して適用すること。

2.1 AMP 規格

- A. 109-5000 試験法の一般条件
- B. 114-5140 : 取付適用規格
- C. TR 90012 : 試験報告書 (#22~#26 用)
- TR 91106 : 試験報告書 (#26~#30 用)

2.2 米軍標準書

MIL-STD-202 電子電気部品の試験方法

3. 一般必要条件

3.1 設計と構造

製品は該当製品図面に規定された設計、構造、物理的寸法をもって製造されていること。

3.2 材料及び表面処理

- A) リセハウジング: 66 ナイロン (UL 94 V-0)
- B) リセコンタクト: すずめっき済 燐青銅 (0.8 μm 以上)
- C) ポストヘッダー水平型 (H), 垂直型 (V), 中継用
ヘッダーハウジング: 66 ナイロン (UL94V-0)
ポスト: はんだめっき済 黄銅 (銅下地めっき 0.5 μm 以上の上に
はんだめっき 0.8 μm 以上)

3.3 定 格

- A. 電圧定格 (最大) 125 VAC/DC
- B. 電流定格 (最大) AWG #22 …… 4 A #26 …… 2.5 A #30 …… 1 A
#24 …… 3 A #28 …… 1 A
- C. 温度定格 $-30^{\circ}\text{C} \sim 105^{\circ}\text{C}$ (但し、温度の上限には、通電による温度上昇分を含む。)

3.4 適用電線

- A) 適用電線サイズ …………… AWG #22~#26 (0.37~0.14 mm²)
AWG #26~#30 (0.14~0.05 mm²)
- B) 適用電線被覆外径 …………… 1.0~1.5 mm (AWG #22~#26)
0.6~1.3 mm (AWG #26~#30)

分類: 設計目標書

標準の名称: AMP コモン・ターミネーション
(CT) コネクタ 2 mm ピッチ圧着型

標準のコード:
108 - 5297

改訂
B2

2 頁
9 頁中

3.5 適用プリント基板

- A) 板 厚 0.8~1.6 mm
- B) 穴 径 ϕ 0.8~0.9 mm (パンチ加工穴)
- ϕ 0.85~0.9 mm (ドリル加工穴)

3.6 適用パネル厚 0.8~1.6 mm
(中継用ポストヘッダーに適用)

3.7 性能必要条件と試験方法

製品は 3.8 項に規定された電氣的、機械的、及び耐環境的特性を有するよう設計されていること。試験は特別に規定されない限り室温下で行われること。

3.8 性能必要条件と試験方法の要約

項 目	試験項目	規 格 値	試 験 方 法		
3.8.1 機 械 的 性 能					
3.8.1 (1)	コネクタ挿抜力	(初回および 30 回後)	結線したコネクタとポストヘッダーを挿抜試験機により毎分 50 mm の条件にて嵌合離脱させて試験する。 ()内は中継用ポストヘッダーロック側規格値		
		[N以下] [N以上]			
		極数		挿入力	引抜力
		2		24.5 (49.0)	4.9
		3		30.4 (56.9)	(7.8)
		4		34.3 (63.7)	
		5		39.2 (69.6)	6.9
		6		43.1 (75.5)	(9.8)
		7		47.1 (81.4)	
		8		51.0 (87.3)	9.8
		9		54.9 (93.2)	(12.7)
		10		59.8 (99.0)	
		11		63.7 (104.9)	
		12		67.7 (110.8)	13.7
13	71.6 (116.7)	(16.7)			
14	75.5 (122.6)				
15	80.4 (128.5)				
3.8.1 (2)	コンタクト単一引抜力	0.8 N以上	適合するポストを使用して 3 回ならし挿入を行なった後、引抜きに要する力を測定すること。操作速度は 50 mm / 毎分であること。		
Fig. 2 (続く)					
分類： 設計目標書	標準の名称： AMP コモン・ターミネーション (CT) コネクタ 2 mm ピッチ圧着型	標準のコード： 108 - 5297	改訂 B2 3 頁 9 頁中		

項目	試験項目	規 格 値		試 験 方 法
3.8.1 (3)	圧着部引張強度	[N以上]		圧着された電線を引張試験機又はプッシュプルゲージより試験する。操作速度は100 mm/毎分であること。(但し、電線被覆部は、含まない)
		AWG #22	49.0	
		#24	29.4	
		#26	19.6	
		#30	7.8	
3.8.1 (4)	コンタクト装着力	14.7 N以下		圧着したコンタクトを、ハウジングに装着するのに要する力を測定する。
3.8.1 (5)	コンタクト保持力	14.7 N以上		コンタクトを装着したハウジングを引張試験機に取付け試験する。操作速度は軸方向で 100 mm/毎分ですること。
3.8.1 (6)	ポスト保持力	14.7 N以上/1極		ポスト軸方向の荷重を加えハウジングから抜けるときの荷重を測定する。 Fig. 4 参照
3.8.1 (7)	パネル装着力 (中継用ポストヘッダに適用)	49.0 N以上		AMP 顧客用図面に規定された標準パネル切抜穴寸法のパネルを使用して、パネル装着力を測定すること。但し、装着はパネル打抜面側より行う。(Fig. 5 参照) AMP 規格 109-50
3.8.1 (8)	パネル保持力 (中継用ポストヘッダに適用)	83.4 N以上		AMP 顧客用図面に規定された標準パネル切抜穴寸法のパネルを使用して、パネル保持力を測定すること。 AMP 規格 109-49
Fig. 2 (続く)				
分類： 設計目標書	標準の名称： AMP コモン・ターミネーション (CT) コネクタ 2 mm ピッチ圧着型		標準のコード： 108 - 5297	改訂 B2
				4 頁 9 頁中

項目	試験項目	規 格 値	試 験 方 法
3.8.1(9)	製品の確認検査	製品図面と AMP 取付適用規格 114-5104 の必要条件を合致していること。	該当する品質検査計画書に基づいて目視、寸法、及び機能検査を行うこと。
3.8.2 電 気 的 性 能			
3.8.2(1)	総 合 抵 抗 (ロ ー レ ベ ル)	10 mΩ 以下 (初期値) 20 mΩ 以下 (試験後)	ハウジングに組込まれ嵌合したコンタクトに 50 mV, 開路電圧 50 mV の試験電流を印加する。 AMP 規格 109-5306
3.8.2(2)	耐 電 圧	1 kVAC の試験電圧 (1 分間保持) に耐えること。 電流漏洩は 5 mA 以下	嵌合したコネクタ・アセンブリの隣接コンタクト間及びコンタクト・アース間(ハウジング表面)で測定。 MIL-STD-202, 試験法 301
3.8.2(3)	絶 縁 抵 抗	1000 MΩ 以上 (初期値)	嵌合したコネクタ・アセンブリの隣接コンタクト間及びコンタクト・アース間(ハウジング表面)で測定。 MIL-STD-202, 試験法 302 条件 B
3.8.2(4)	温 度 上 昇 対 電 流	規定電流を印加して、温度上昇は 30 °C 以下。	電流印加による温度上昇をポストタイン部にて測定する。 AMP 規格 109-5310
3.8.3 耐 環 境 性 能			
3.8.3(1)	振 正 低 弦 周 動 波 波	振動中 1 μsec をこえる不連続導通を生じないこと。	嵌合したコネクタに 1.52 mm の振幅で、10-50-10 Hz に毎分 1 サイクルの割合で変化する掃引振動を直交する三方向軸に 2 時間与えること。 MIL-STD-202, 試験法 201 A
Fig. 2(続く)			
分類: 設計目標書	標準の名称: AMP コモン・ターミネーション (CT) コネクタ 2 mm ピッチ圧着型	標準のコード: 108 - 5297	改訂 B2
			5 頁 9 頁中

項目	試験項目	規 格 値	試 験 方 法
3.8.3 (2)	物 理 的 衝 撃	衝撃により1 μ secをこえる不連続導通を生じないこと。また総合抵抗ローレベルの条件に合致すること。	嵌合したコネクタに作用時間11 ms間に490.3 m/s^2 の正弦波形を生じるような衝撃を直交する三方向軸の正負方向に3回宛、合計18回与えること。 MIL-STD-202, 試験法 213 条件 A
3.8.3 (3)	高 温 寿 命	総合抵抗ローレベルの条件に合致すること。	嵌合したコネクタを温度寿命の試験環境 $85 \pm 2^\circ C$ に96時間さらすこと。
3.8.3 (4)	耐 寒 性	総合抵抗ローレベルの条件に合致すること。	嵌合したコネクタを $-25 \pm 3^\circ C$ に48時間放置。 室温中で1時間放置後測定。
3.8.3 (5)	耐 湿 性 (定 常 状 態)	試験後、絶縁抵抗500 M Ω 以上、耐電圧及び総合抵抗ローレベルの条件に合致すること。	嵌合したコネクタを相対湿度90~95%、温度40 $^\circ C$ の定常状態にさらすこと。 MIL-STD-202, 試験法103 条件 A
3.8.3 (6)	熱 衝 撃 (温 度 サ イ ク ル)	総合抵抗ローレベルの条件に合致すること。	嵌合したコネクタを $-55^\circ C$ と $80^\circ C$ の各30分間の温度変化を1サイクルとし5サイクルさらすこと。 MIL-STD-202, 試験法 107 条件 A
3.8.3 (7)	塩 水 噴 霧	試験後目視検査及び、電気的性能必要条件を満足させること。	嵌合したコネクタを $5 \pm 1\%$ の塩水噴霧に48時間さらすこと。 MIL-STD-202, 試験法 101 条件 B

Fig. 2 (続く)

分類： 設計目標書	標準の名称： AMP コモン・ターミネーション (CT) コネクタ 2 mm ピッチ圧着型	標準のコード： 108 - 5297	改訂	6 頁
			B2	9 頁中

項目	試験項目	規格値	試験方法
3.8.3 (8)	耐 硫 化 性	総合抵抗ローレベルの条件に合致すること。	嵌合したコネクタを $40 \pm 2^\circ\text{C}$ で 3 ± 1 ppm の SO_2 ガス中に 240 時放置。 室温中で1時間放置後測定。
3.8.3 (9)	は ん だ 付 け 性	試験面は新鮮なはんだ面が、90 % 以上であること。	コンタクトに規定のはんだ付け試験を行うこと。 MIL-STD-202, 試験法 208
3.8.3 (10)	は ん だ 耐 熱 性	試験後物理的損傷を生じないこと。	プリント基板に取付けた試料を $260 \pm 5^\circ\text{C}$ のはんだ槽に 10 ± 1 秒間さらして試験すること。 MIL-STD-202, 試験法 210 但し上記に従う。 手はんだの場合 $350 \pm 10^\circ\text{C}$ 1~2 秒にて行う。但し、タイン部にコテ先等による力が加わらない様に行う。
3.8.3 (11)	シーケンステスト	各々の規格値を満足すること。	(11-1) コネクタ繰返し挿抜及び (11-2) 温湿度サイクリングを続けて行なう。
3.8.3 (11-1)	コネクタ繰返し挿抜	総合抵抗ローレベルの条件に合致すること。	手操作にて10回/分の割合で、コネクタ・アセンブリを30回挿入・引抜を繰り返す。
Fig. 2 (続く)			
分類： 設計目標書	標準の名称： AMP コモン・ターミネーション (CT) コネクタ 2 mm ピッチ圧着型	標準のコード： 108 - 5297	改訂 B2
			7 頁 9 頁中

項 目	試験項目	規 格 値	試 験 方 法
3.8.3 (11-2)	温湿度サイクリング	総合抵抗ローレベルの条件に合致すること。	嵌合したコネクタを相対湿度 95 % で、25℃~65℃の温度変化に 5 サイクル さらすこと。 JIS-C-5024 に準拠する。
Fig. 2 (終り)			
分類： 設計目標書	標準の名称： AMP コモン・ターミネーション (CT) コネクタ 2 mm ピッチ圧着型	標準のコード： 108 - 5297	改訂 B2 8 頁 9 頁中

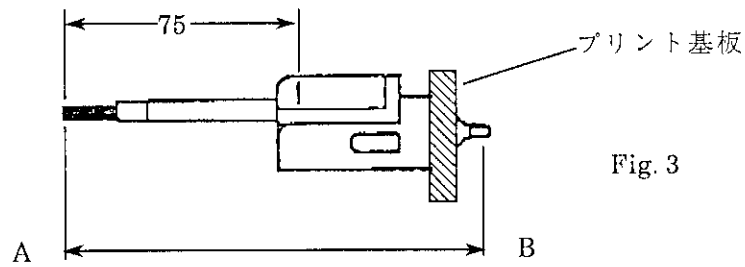


Fig. 3



Fig. 4

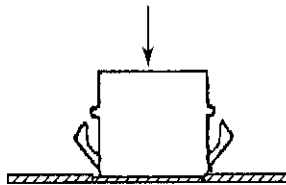


Fig. 5

4. 品質保証条件

4.1 試験条件

特に指定のない場合、下記に示す環境条件のもとで性能試験を行うものとする。

温 度	15~30 °C
相対湿度	45~75 %
気 圧	86.7~106.7kPa

4.2 試 料

性能試験に用いる試料は、「AMP CT コネクタ 2 mm ピッチ圧着条件 114-5140」に基づいて結線した正規の試料であること。

分類：
設計目標書

標準の名称：
AMP コモン・ターミネーション
(CT) コネクタ 2 mm ピッチ圧着型

標準のコード：
108-5297

改訂	9 頁
B2	9 頁中