

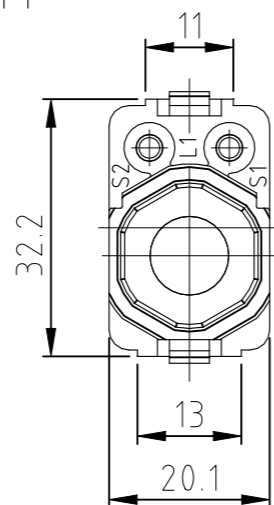
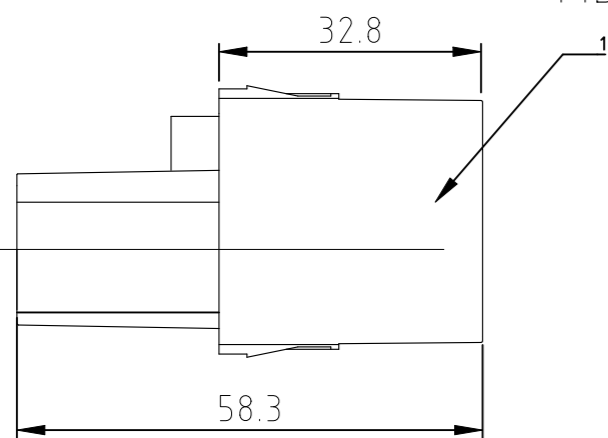
TE Connectivity All Rights Reserved. CONFIDENTIAL UNVERÖFFENTLICHTE ZEICHNUNG

FREI FUER VERÖFFENTLICHUNG ALLE RECHTE VORBEHALTEN

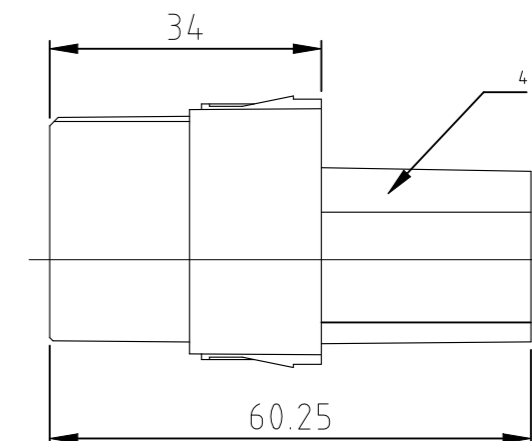
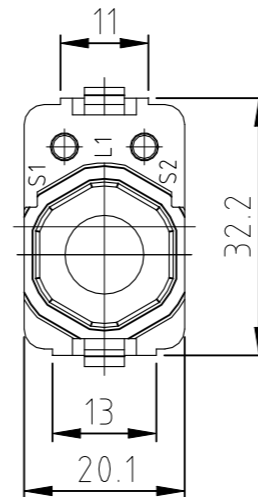
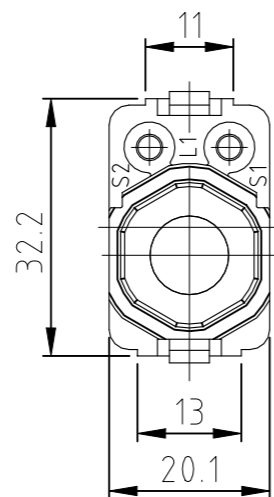
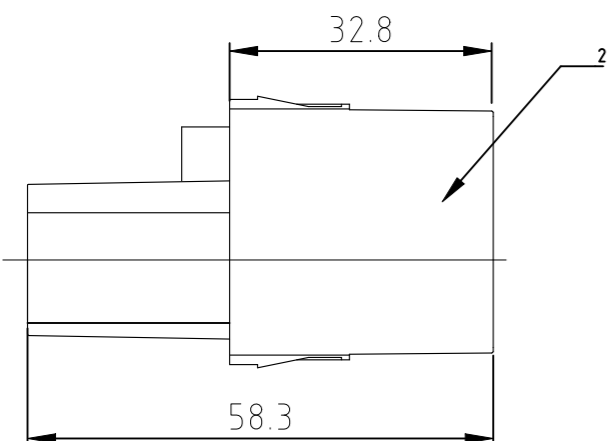
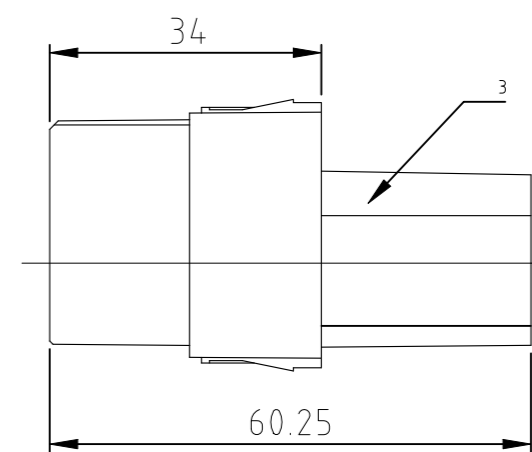
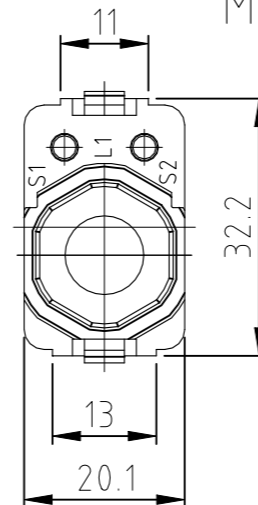
REVISIONS AENDERUNGEN


P	LTR	DESCRIPTION BESCHREIBUNG	DATE	DWN	APVD
	B3	ECR-21-123464	01JUL2022	RK	JB

MDL2 Stift



MDL2 Buchse



QTY	OB	REVISION	DESCRIPTION / Benennung	MATERIAL	MATERIAL	POS.	NOTES/BEMERKUNG	
1			Moduleinsatz Buchse HD.M/module insert socket	PA 66 natur	Ultramid A3X3G5	4		
	1		Moduleinsatz Buchse HN.D/module insert socket	PA 66 natur	Ultramid A3X3G5	3		
		1	Moduleinsatz Stift HD.M/module insert pin	PA 66 natur	Ultramid A3X3G5	2		
		1	Moduleinsatz Stift HN.D/module insert pin	PA 66 natur	Ultramid A3X3G5	1		
0-40-20-30-1			DESCRIPTION / Benennung	MATERIAL	MATERIAL	POS.	NOTES/BEMERKUNG	
MDL2:HD.M.1+2:Bu.C			THIS DRAWING IS A CONTROLLED DOCUMENT. DIESE ZEICHNUNG IST EIN KONTROLLIERTES DOKUMENT. DIMENSIONS: MASSENEHTEIN: mm TOLERANCES UNLESS OTHERWISE SPECIFIED: ALLGEMEINTOLERANZEN 0 PLC ± - 1 PLC ± - 2 PLC ± - 3 PLC ± - 4 PLC ± - ANGLES / WINKEL ± - MATERIAL - FINISH/OBERFLAECHE/FARBE -	DWN 26.09.2003 Schneider	 TE Connectivity mdl insert mdl2 hd.m 108-74011 114-- A3 C-1103024			
MDL2:HN.D.1+2:Bu.C				CHK 26.09.2003 Baum				
MDL2:HD.M.1+2:Sti.C				APVD -				
MDL2:HN.D.1+2:Sti.C				PRODUCT SPEC PRODUKTSPEZ. 108-74011 APPLICATION SPEC VERARBEITUNGSSPEZ. 114--				
				WEIGHT GEWICHT 13g/17g	SIZE A3	CAGE CODE	DRAWING NO ZEICHNUNGS-NR. C-1103024	RESTRICTED TO NUR FUER -
				CUSTOMER DRAWING/KUNDENZEICHNUNG		SCALE MASSTAB 1:1	SHEET BLATT 1 OF 1 VON 1	REV B3